

®
oras



Get Together.

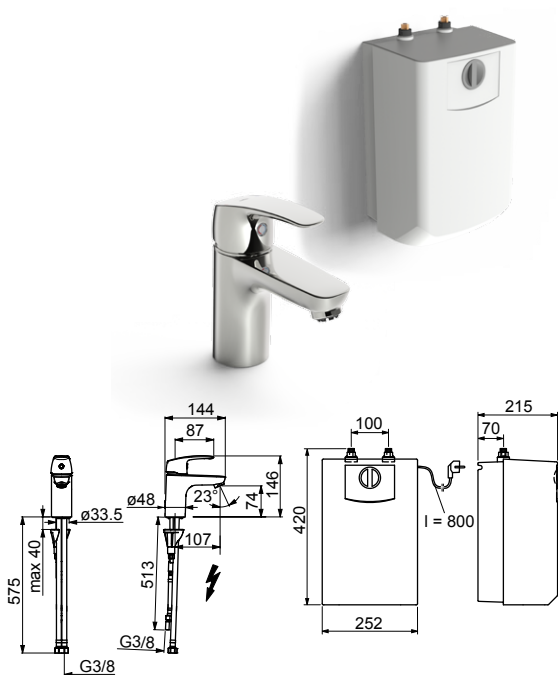
Oras Safira

En enkel løsning til varmt vand i fritidshuset

Oras armatur til fritidshuset – en enkel løsning til varmt vand

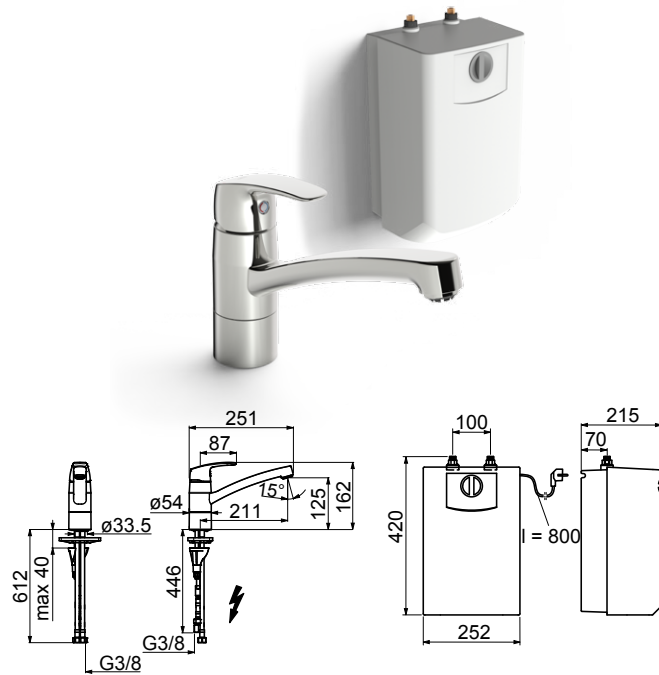
Med Oras Safira armaturet med vandvarmer får du let mere komfort i din fritid. Alt du har brug for er tilførsel af koldt vand samt fast 230 V el-tilslutning. På den måde kan du nu nemt øge komforten, når der skal vaskes op eller vaskes hænder – og løsningen er ideel mange steder, f.eks. i sommerhuset, garagen, uden-dørskøkkenet og alle andre steder, hvor der kun er koldt vand samt strøm.

- Pakken inkluderer armatur samt 5 liters vandvarmer
- Max. Flowrate 5l/min
- Nem at installere, kræver kun fast tilførsel af koldt vand samt el-tilslutning 230 V
- Fås både til håndvask og køkken: 1003F og 1023F



Håndvaskarmatur med vandvarmer 5L,
Oras nr. 1003F, VVS nr. 701645604

Håndvaskarmatur med fast tud og luftblander. Max. Flowrate 5l/min. Virkeområde +35° – 85°C (anbefaling + 65°C). 5 L trykløs vandvarmer til stikprop. Grundet opvarmning af vandet, er det naturligt, at der kan dryppe vand fra luftblanderen. Luftblanderen må ikke udskiftes til en anden.



Køkkenarmatur med vandvarmer 5L,
Oras nr. 1023F, VVS nr. 705923604

Køkkenarmatur med svingtud og perlator. Tudens svingradius er forindstillet til 100° (kan begrænses til 40°– 80°). Virkeområde +35° – 85°C (anbefaling + 65°C). 5 L trykløs vandvarmer til stikprop. Grundet opvarmning af vandet, er det naturligt, at der kan dryppe vand fra luftblanderen. Luftblanderen må ikke udskiftes til en anden.

Sikkerhed

Armaturet er trykløst og er fremstillet specielt til, at bruges sammen med vandvarmeren og kan derfor ikke udskiftes med et almindeligt armatur. Kartuschen og luftblanderen må ikke udskiftes og der må ikke tilsluttes andet udstyr til armaturet. Ved installation skal vandvarmeren først fyldes med vand og derefter tilsluttes strøm. Når vandvarmeren fyldes, skal armaturet åbnes helt op i varm position. Det tager omkring et minut at fylde tanken, hvorefter vandet vil starte med at løbe fra armaturet. Luk armaturet og tænd for strøm-

men. Vælg den ønskede temperatur på det varme vand. Virkeområdet på vandvarmeren er +35° – 85°C. Vær opmærksom på, at det anbefales at stille temperaturen på vandvarmeren til max. +65°C af sikkerhedsmæssige årsager.

Armaturet og vandvarmeren må ikke installeres separat. For at forebygge frostskafer, skal armaturet og vandvarmeren tømmes for vand før vinter.

