

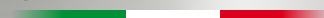


**SERIE GT** GT SERIES

**C.B.Ferrari**

[www.cbfeffari.com](http://www.cbfeffari.com)

designed and manufactured in Italy



## L'AZIENDA COMPANY

Dal 1966 la costante innovazione, l'orientamento alle massime prestazioni e l'altissima precisione dei prodotti, riconosciuta e consolidata nel mercato per una vasta gamma di applicazioni, hanno portato C.B.Ferrari a ricoprire una posizione di leadership a livello mondiale nella costruzione di Centri di lavoro a CNC a 5 assi di precisione.

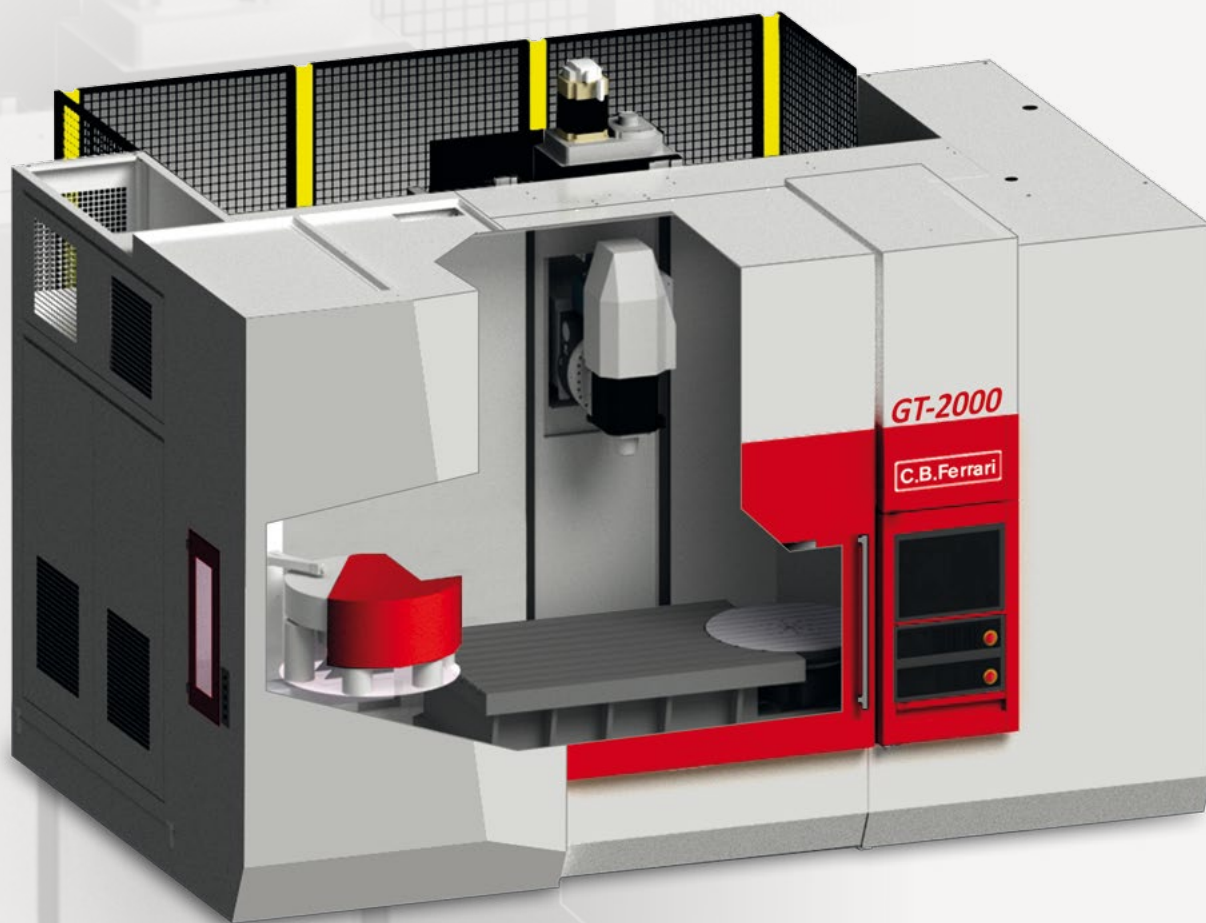
Attualmente C.B.Ferrari opera con due stabilimenti produttivi in Italia, secondo paese in Europa e quarto nel mondo per la produzione di macchine utensili. 160 dipendenti qualificati e motivati, forti di una lunga tradizione nel settore della meccanica di precisione, progettano e producono internamente tutte le parti della macchina compresi elettro-mandri e tavole girevoli, garantendo nel tempo una straordinaria qualità e affidabilità.

Con oltre 4500 macchine installate con successo in tutto il mondo e l'ausilio di una fitta ed efficiente rete di vendita e di assistenza, C.B.Ferrari assicura ai propri Clienti il massimo supporto alla produzione e l'ottenimento di risultati che rappresentano lo stato dell'arte in termini di precisione e prestazioni.

Since 1966 constant innovation, performance based approach and market recognized and consolidated superior accuracy, achieved in a wide variety of manufacturing applications, have led C.B.Ferrari to a world leading position in high precision 5-Axes CNC machining centers solutions.

Currently C.B.Ferrari operates with two manufacturing facilities in Italy, the second major machine manufacturing country in Europe and the fourth in the World. 160 skilled and highly motivated employees, enjoying the homeland long-standing tradition in precision mechanics, design and manufacture all machines in house including electro-spindles and rotary tables, ensuring extraordinary quality and reliability over the time.

With over than 4500 machines successfully installed worldwide, supported by a close and prompt sales and service network, C.B.Ferrari ensures its customers the ultimate manufacturing support, achieving state-of-the-art results in terms of accuracy and performances.



La nuova **SERIE GT** è un Centro di Lavoro ad alta velocità a montante mobile con mandrino verticale.

La sua struttura particolarmente rigida e compatta, permette alla macchina di eseguire lavorazioni di sgrossatura e finitura, con estrema efficienza e precisione.

La sua conformazione e le sue ampie corse, consentono di lavorare particolari complessi e di grandi dimensioni.

La **SERIE GT** è dedicata al settore della meccanica di precisione e degli stampi.

The new **GT SERIES** is an high-speed machining center with moving column with vertical spindle.

Its particularly rigid and compact structure, allows the machine to perform roughing and finishing machining, with high efficiency and accuracy.

Its shape and its wide strokes, allow the machining of large and complex parts.

The **GT SERIES** is dedicated to the precision machining and mould&dies sector.

# SERIE GT

# GT-SERIES

# SERIE GT GT-SERIES

## SETTORI D'APPLICAZIONE APPLICATION SECTORS



- AEROSPAZIALE
- STAMPI E ATTREZZATURE
- MEDICALE
- ELETTRODOMESTICI
- AUTOMOTIVE
- MECCANICA DI PRECISIONE
- ENERGETICO

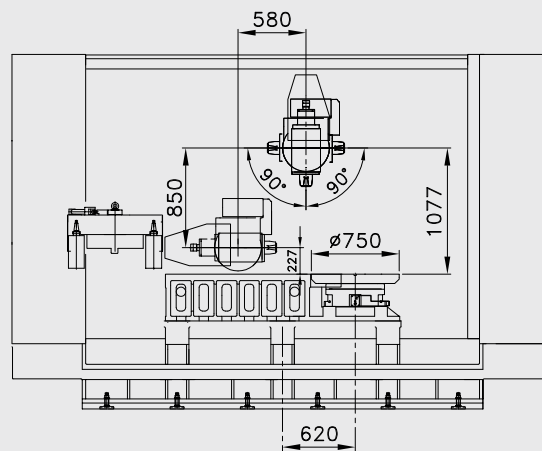
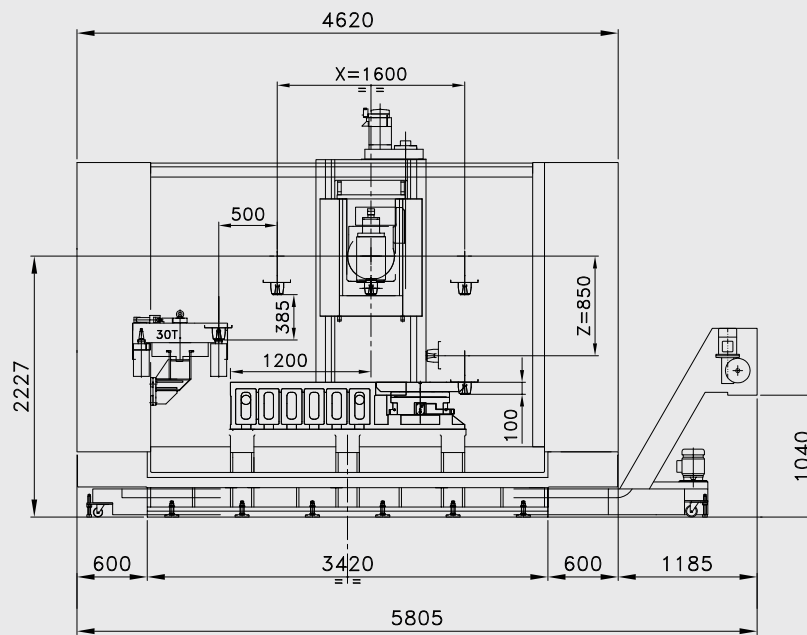
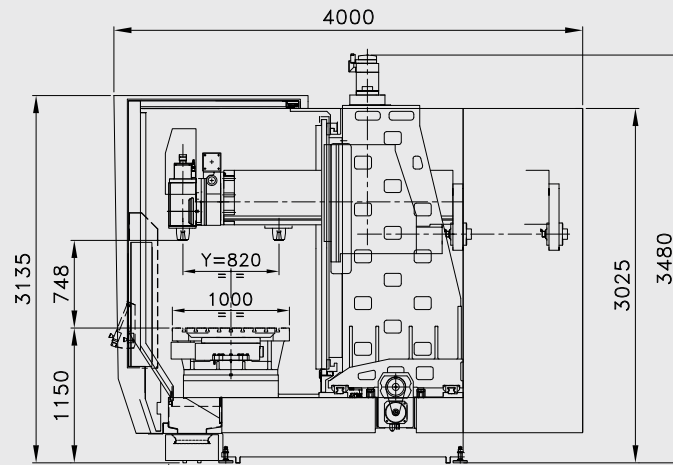
- AEROSPACE
- MOULDS & DIES
- MEDICAL
- WHITE GOODS
- AUTOMOTIVE
- PRECISION COMPONENTS
- POWER GENERATION



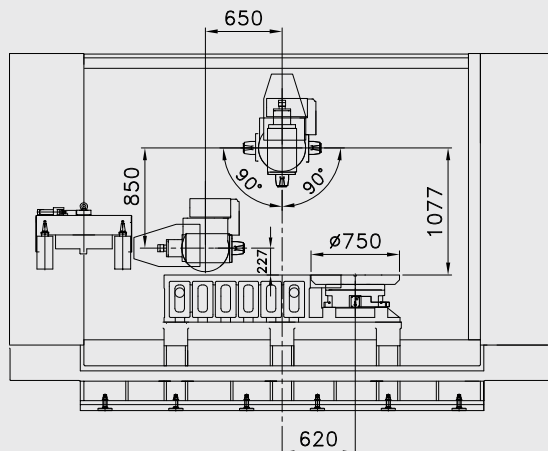
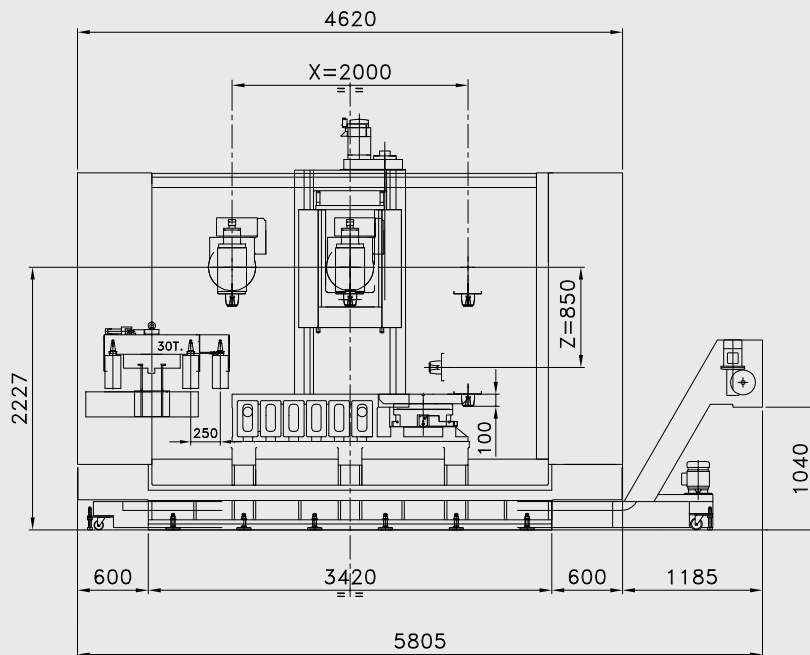
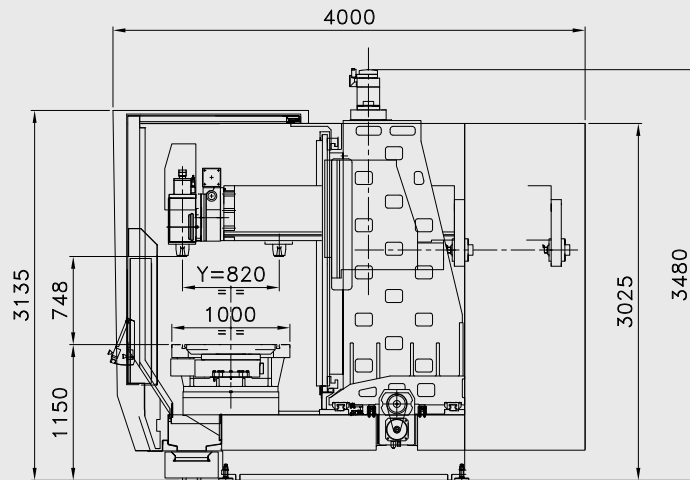
## CARATTERISTICHE FEATURES

CORSE SLIDE TRAVELS	GT 1600	GT 2000
X - Longitudinale <b>Longitudinal</b> (mm)	1600	2000
Y - Trasversale <b>Cross</b> (mm)	820	820
Z - Verticale <b>Vertical</b> (mm)	850	850
A - Rotante (tavola) <b>Rotary (table)</b>	360°	360°
B - Tilante (testa) <b>Tilting (head)</b>	+/- 91°	+/- 91°
XYZ - Rapidi <b>Feed rates</b> (m/min)	30	30
SISTEMA DI MISURA MEASURING SYSTEM	GT 1600 - GT 2000	
Righe ottiche assolute <b>Absolute optical linear scales</b>	Heidenhain	
AREA DI LAVORO WORKING AREA	GT 1600	GT 2000
Dimensione tavola <b>Table dimension</b> (mm)	2000x1000	2000x1000
Altezza del piano di lavoro <b>Height of the working table</b> (mm)	1150	1150
Distanza naso mandrino tavola <b>Distance spindle nose table</b> (mm)	-100 +750	-100 +750
Carico ammesso sulla tavola fissa <b>Max. load on the fixed table</b> (kg)	5000	5000
Dimensione tavola girevole <b>Rotary Table dimension</b> (mm)	ø 750	ø 750
Carico ammesso sulla tavola girevole <b>Max. load on the rotary table</b> (kg)	2000	2000
MAGAZZINO UTENSILI TOOLS MAGAZINE	GT 1600	GT 2000
Standard	n° 30	n° 30
Optional	n° 60	n° 60
ELETTROMANDRINI DISPONIBILI AVAILABLE ELECTROSPINDLES	GT 1600	GT 2000
Velocità/Potenza/Coppia <b>Speed/Power/Torque</b> (RPM-KW-Nm)	16.000-33-105/140	16.000-33-105/140
Velocità/Potenza/Coppia <b>Speed/Power/Torque</b> (RPM-KW-Nm)	20.000-28- 68/83	20.000-28- 68/83
Cono <b>Taper</b>	ISO 40 / HSK A63	ISO 40 / HSK A63
DIMENSIONI E PESI WEIGHT AND DIMENSIONS	GT 1600	GT 2000
Misure di passaggio <b>Passage measures</b> (m)	4,6 x 4 x 3,5H	4,6 x 4 x 3,5H
Peso netto <b>Netto weight</b> (kg)	16000	18000

# GT 1600 - LAYOUT MACCHINA MACHINE LAYOUT



# GT 2000 - LAYOUT MACCHINA MACHINE LAYOUT



# SERIE GT GT-SERIES

## ELETTROMANDRINI ELECTROSPINDLES

C.B. Ferrari progetta e costruisce in autonomia tutti gli elettromandrini con cui equipaggia le proprie macchine, offrendo considerevoli vantaggi ai propri clienti:

- Mandrini sostitutivi sempre disponibili
- Facilità di sostituzione con tempi di intervento minimi
- Costi di riparazione contenuti
- Fermi macchina ridotti

C.B. Ferrari design and manufactures in house all the electrospindles its machines are equipped with, offering remarkable advantages to its customers:

- Spare spindles always available
- Ease of replacement with minimum intervention time
- Low repair cost
- Reduced machine downtime

Cuscinetti a sfere ceramiche **Ceramic ball bearings**

Motore sincro integrato **Integrated synchronous motor**

Funzionamento a temperatura controllata **Temperature controlled operation**

Refrigerazione a liquido **Liquid cooling system**

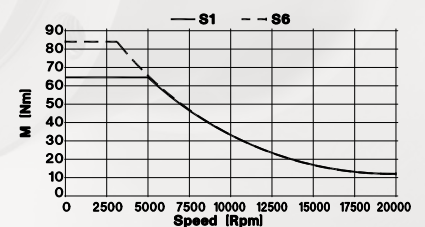
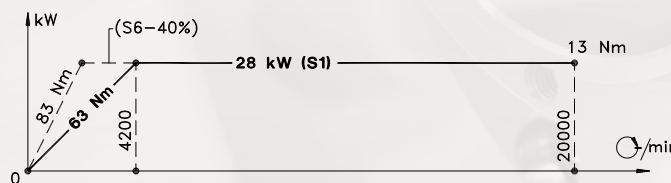
Ridottissimi tempi di accelerazione e frenata **Short acceleration and brake time**

Compensazione automatica della dilatazione termica lungo l'asse dell'utensile  
**Automatic compensation of thermal expansion along the tool axis**

### ELETTROMANDRINI DISPONIBILI AVAILABLES ELECTROSPINDLES

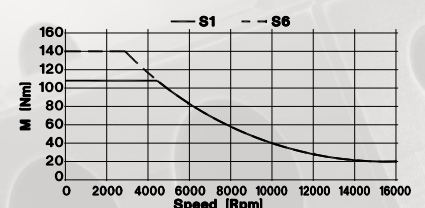
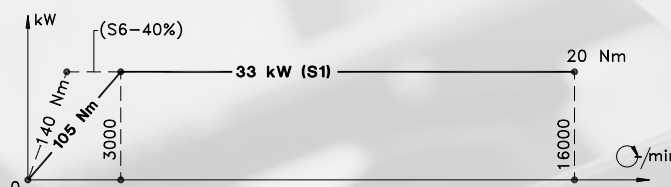
20000 RPM	HSK-A63	28 kW	63/83 Nm	Type 051557
16000 RPM	HSK-A63	33 kW	105/140 Nm	Type 050478

20000 RPM  
28 kW  
63/83 Nm



IN ALTERNATIVA **ALTERNATIVE**

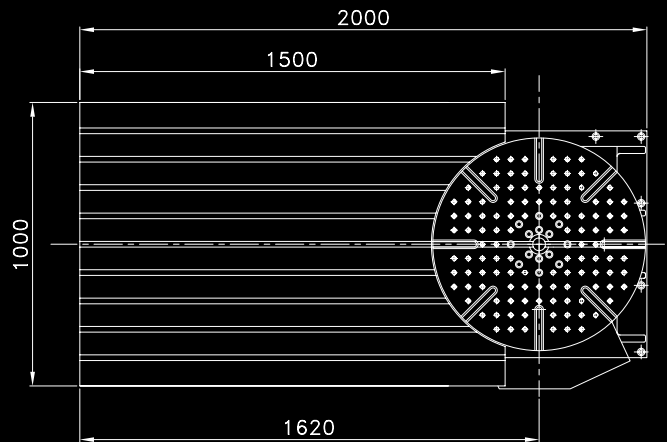
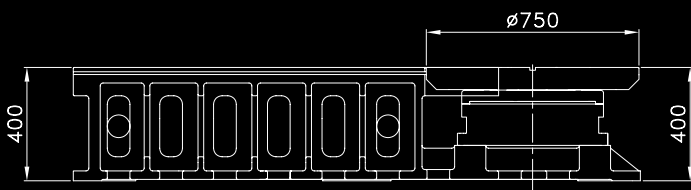
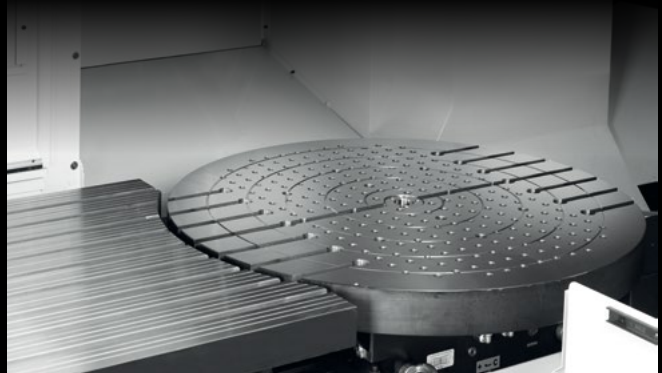
16000 RPM  
33 kW  
105/140 Nm





## TAVOLA GIREVOLE **ROTARY TABLE**

Risoluzione <b>Resolution</b> (mm)	0.0001°
Velocità asse A <b>A axis speed</b>	0 ÷ 8
Coppia lavoro <b>Working torque</b> (Nm)	2200
Peso max del pezzo <b>Max workpiece weight</b> (kg)	2000
Piattaforma <b>Faceplate</b> (mm)	ø 750
Semitavola sagomata <b>Shaped halftable</b> (mm)	1500x1000



## MAGAZZINO UTENSILI **TOOL CHANGER**

### MAGAZZINO UTENSILE ROTANTE MOBILE **MOVABLE ROTARY TOOL CHANGER**

Cono <b>Taper</b>	ISOV40-HSKA63
QT	30
Ø max	125
L max	250
kg max	5

### MAGAZZINO UTENSILE A CATENA CON BRACCIO **CHAIN TOOL MAGAZINE WITH ARM**

Cono <b>Taper</b>	ISOV40-HSKA63
QT	60
Ø max	63
L max	200
kg max	5

# SERIE GT GT-SERIES

## ACCESSORI ACCESSORIES

- Nastro evacuatore trucioli **Chips conveyor**
- Aspiratore filtro **Exhaust filter**
- Refrigerazione via mandrino a 75 bar **Through spindle coolant system 75 bar**
- Refrigerazione utensile con aria **Tool blower air system (standard)**
- Refrigerazione utensile con aria/olio **Tool blower air/oil system**
- Tastatore 2D o 3D **2D or 3D Touch probe**
- Apparecchio taratura utensili a contatto **Touch tool setting device**
- Apparecchio taratura utensili Laser **Laser tool setting device**
- Finestra rotante (rotoclear) **Spin window (rotoclear)**

Altre opzioni disponibili su richiesta **Other options available on request**



GRUPPO REFRIGERAZIONE VIA MANDRINO - 75 bar  
Vasca 500 l - Filtro tamburo

THROUGH SPINDLE COOLANT GROUP - 75 bar  
500 lts tank - Drum filter



GRUPPO CONTROLLO PEZZO 2D - 3D  
2D - 3D CONTROL PIECE GROUP



TARATURA UTENSILI LASER  
LASER TOOLS SETTING DEVICE



TARATURA UTENSILI A CONTATTO  
CONTACT TOOLS SETTING DEVICE

CNC DISPONIBILI AVAILABLE CONTROLS

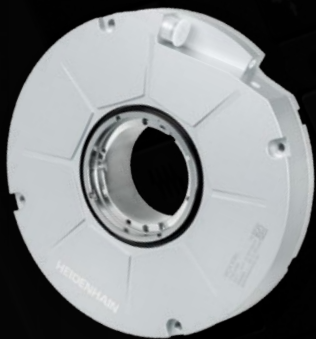


Siemens 840D sl



Heidenhain iTNC 530

SISTEMI DI MISURA ASSOLUTI ABSOLUTE MEASURING SYSTEM



Tutti gli assi rotativi sono equipaggiati con encoder assoluti Heidenhain. Risoluzione 0,0001°

All rotary axes are equipped with Heidenhain absolute encoders. Resolution 0,0001°



Tutte le macchine sono equipaggiate con righe ottiche assolute Heidenhain

All machines are equipped with Heidenhain absolute linear scales.

TRADITION **AND** INNOVATION



01.2017

**C.B. Ferrari**

www.cbfeerrari.com

SEDE DI MORNAGO **SITE OF MORNAGO**

Via Stazione, 116  
21020 MORNAGO (Va) - Italy

Tel.: +39 0331 903524  
Fax: +39 0331 903642  
cbferrari@cbferrari.com

SEDE DI MODENA **SITE OF MODENA**

Via Curtatona, 21  
41126 MODENA - Italy

Tel.: +39 059 281460  
Fax: +39 059 280113

