

WYLER



SCS 044

S SCHWEIZERISCHER KALIBRIERDIENST
S SERVICE SUISSE D'ETALONNAGE
S SERVIZIO DI TARATURA IN SVIZZERA
S SWISS CALIBRATION SERVICE

BlueLEVEL-2D

HIGH PRECISION 2-D LEVEL WITH INTEGRATED
GRAPHICAL DISPLAY

PRÄZISIONS 2-D NEIGUNGSMESSGERÄT MIT INTEGRIERTER
GRAFISCHER ANZEIGE



WYLER

WYLER AG, Neigungsmesssysteme

Im Hölzli 13,
Tel. +41 (0) 52 233 66 66
E-Mail: wyl@wyl.com

CH - 8405 WINTERTHUR (Switzerland)
Fax +41 (0) 52 233 20 53
Web: www.wyl.com



With the introduction of the BlueLEVEL-2D WYLER AG is underlining again its leading position in the field of inclination measuring instruments: The new BlueLEVEL-2D combines for the first time two high-precision inclination sensors in a compact housing together with an integrated graphical display!

This opens new applications and facilitates the alignment of machines and tools substantially:

- Alignment of machines in 2 directions simultaneously
- Alignment of reference plates
- Pitch and roll measurement on machines
- Alignment of cranes, containers, trucks etc.
- Monitoring of cranes, containers, trucks etc

Mit der Einführung des BlueLEVEL-2D unterstreicht WYLER AG seine führende Position im Bereich Neigungsmesstechnik: mit dem neuen BlueLEVEL-2D gelingt es zum ersten Mal zwei Präzisions-Neigungssensoren und eine graphische Anzeige in einem kompakten Gehäuse zu integrieren!

Dies eröffnet neue Anwendungen und erleichtert die Justierung von Maschinen und Geräten substantiell:

- Ausrichten von Maschinen in 2 Richtungen gleichzeitig
- Ausrichten von Messplatten
- Pitch und Roll - (Gieren und Rollen) Messung an Maschinen
- Ausrichten von Kränen, Containern, Lastwagen usw.
- Überwachen von Kränen, Containern, Lastwagen usw.



BlueLEVEL-2D has the following features:

- Rugged, rust-protected housing made of aluminium
- High precision bases with three inserts made of sintered carbide, Ø20 mm with one M4 thread each
- Large and very easy-to-read color display
- Various display methods can be chosen
- All current units can be indicated
- The instrument is compatible with the full range of WYLER digital sensors
- Powered by standard 1.5V batteries, rechargeable batteries or main adapters
- The internal software allows a simple zero setting, together with a reversal measurement,
- Fulfils the strict CE- / FCC requirements (immunity / emission of electromagnetic smog)
- Options:
 - External power supply 24V
 - Wireless communication, based on Bluetooth technology
 - Cable to connect the instrument to a PC
 - Software to collect measuring data
 - Various attachable measuring bases on special request, like e.g. prismatic



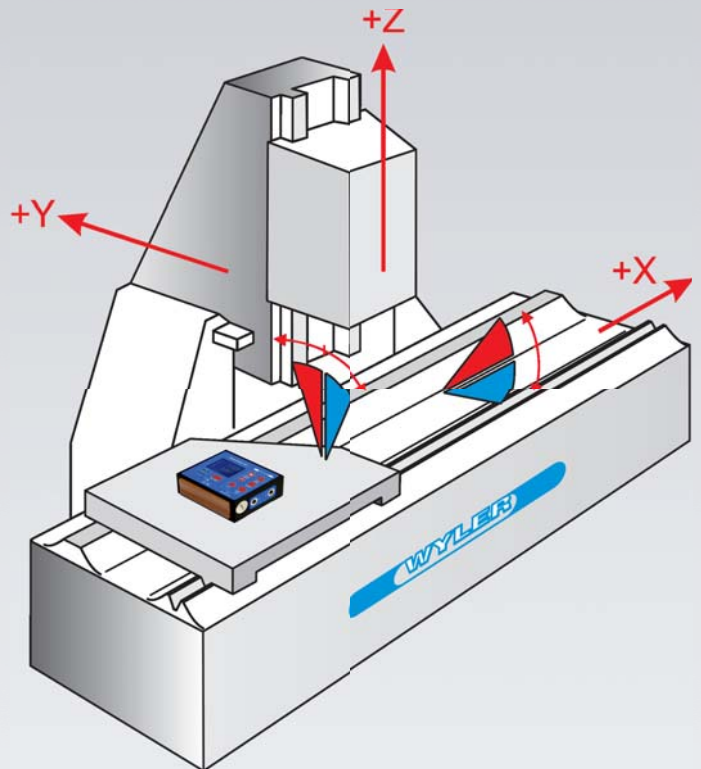
Das BlueLEVEL-2D zeichnet sich durch folgende Eigenschaften aus:

- Robustes Gehäuse aus Leichtmetall (Aluminium)
- Hochpräzise Auflageflächen mit drei Hartmetalleinsätzen Ø20 mm mit je einem Gewinde M4
- Grosse und sehr gut lesbare, farbige Digitalanzeige
- Es stehen verschiedene Anzeige-Methoden zur Verfügung
- Alle gängigen Masseinheiten können angezeigt werden
- Das Instrument ist kompatibel mit der gesamten Reihe digitaler Sensoren von WYLER AG
- Betrieb mit handelsüblichen 1.5 V Batterien, Akkus, oder mit Stecker-Netzgerät
- Einfache Nullpunkteinstellung mittels integrierter Software und Umschlagsmessung
- Erfüllt die strengen CE-/FCC-Normen (Immunität / Emission elektromagnetische Einflüsse)
- Optionen:
 - Externe Stromversorgung 24 V
 - Funkbetrieb, basierend auf der Bluetooth-Technologie
 - Kabel, um das Instrument an einen PC anzuschliessen
 - Software zur Erfassung der Messdaten
 - Verschiedene Messbasen zum Aufschrauben sind auf Wunsch möglich: z.B. prismatisch





Alignment of reference surface plates of granite
Ausrichten von Mess- und Kontrollplatten



Pitch and Roll measurement
Pitch und Roll Messungen

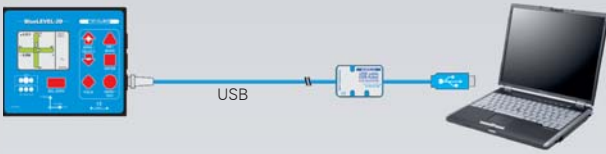


Alignment of machinetools
Ausrichten von Werkzeugmaschinen



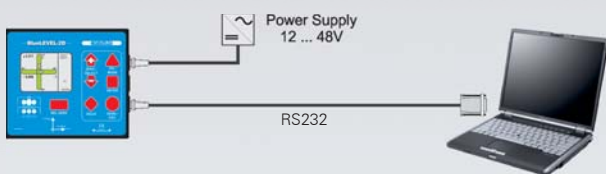
Alignment and monitoring of cranes
Ausrichtung und Überwachung von Krananlagen

POSSIBLE CONFIGURATIONS WITH BLUELEVEL-2D (EXAMPLES) KONFIGURATIONSMÖGLICHKEITEN MIT DEM BLUELEVEL-2D (EXAMPLES)



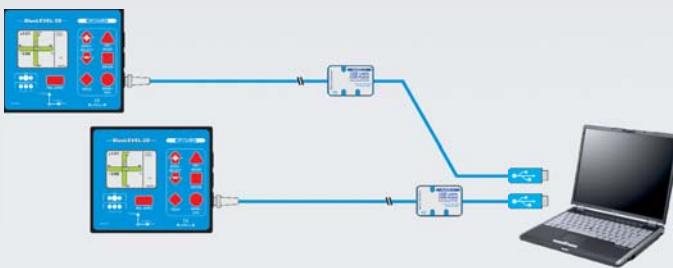
BlueLEVEL-2D connected to a laptop with an USB cable. The instrument is powered from the USB port.

BlueLEVEL-2D über das USB-Kabel mit einem Laptop verbunden. Gleichzeitig wird das Instrument ab dem USB-Port mit Spannung versorgt.



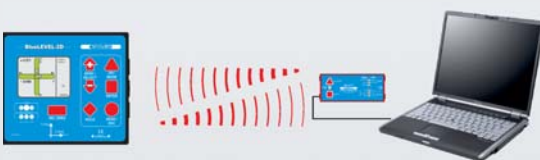
BlueLEVEL-2D connected to a laptop with the RS232 cable. The instrument is powered from an external power supply.

BlueLEVEL-2D über das RS232-Kabel mit einem Laptop verbunden. Das Instrument wird über ein externes Speisegerät versorgt.



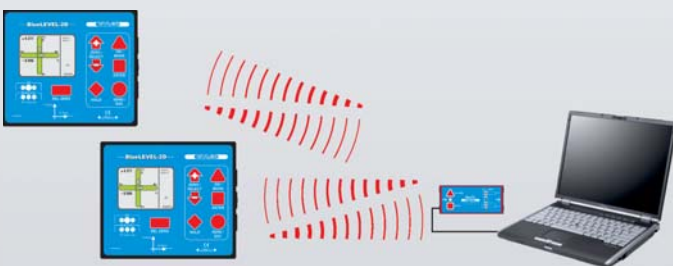
Two BlueLEVEL-2D connected to a laptop with USB cables allowing simultaneous differential measurement in 2 directions. The instruments are powered from the USB ports.

Zwei BlueLEVEL-2D über USB-Kabel mit einem Laptop verbunden. Dies erlaubt eine simultane Differentialmessung in 2 Richtungen. Gleichzeitig werden die Instrumente ab den USB-Ports mit Spannung versorgt.



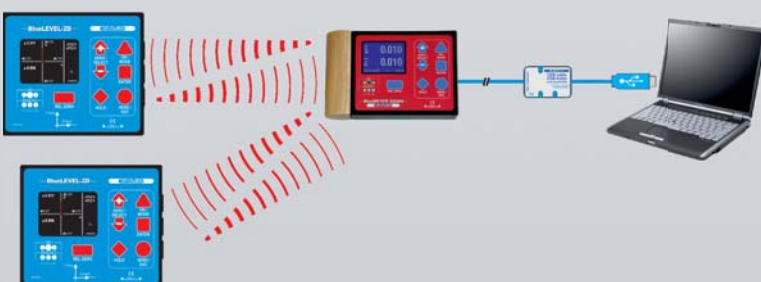
BlueLEVEL-2D connected via Bluetooth to a BlueTC and to a laptop.

BlueLEVEL-2D über Bluetooth verbunden mit einem BlueTC und einem Laptop.



Two BlueLEVEL-2D connected via Bluetooth to a BlueTC and to a laptop.

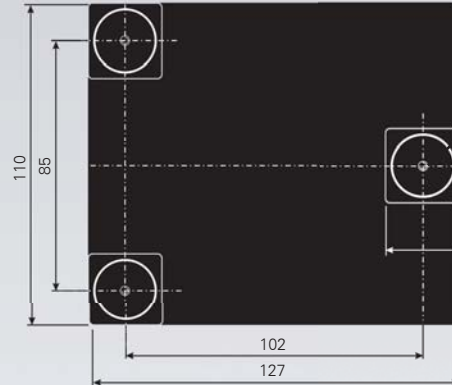
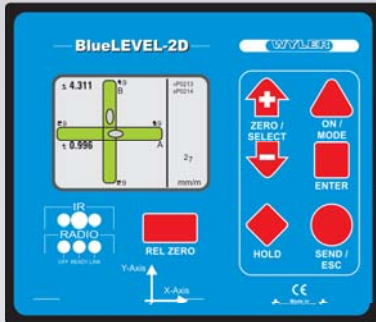
Zwei BlueLEVEL-2D über Bluetooth verbunden mit einem BlueTC und einem Laptop.



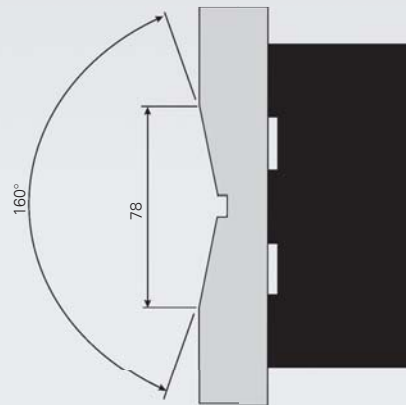
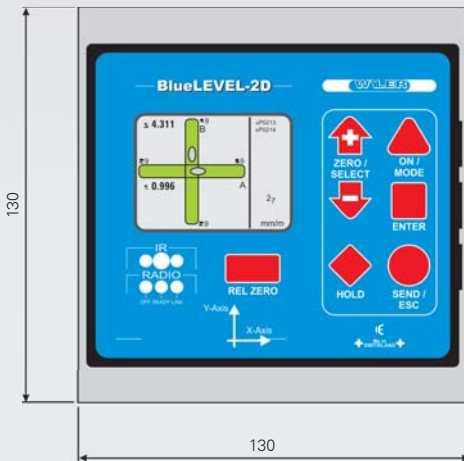
Two BlueLEVEL-2D connected via Bluetooth to a BlueMETER SIGMA and to a laptop.

Zwei BlueLEVEL-2D über Bluetooth verbunden mit einem BlueMETER SIGMA und einem Laptop.

OUTER DIMENSIONS OF THE VARIOUS VERSIONS BLUELEVEL-2D MASSBILDER DER VERSCHIEDENEN AUSFÜHRUNGEN DES BLUELEVEL-2D



3 inserts made of sintered carbide Ø20 mm with one M4 thread each
3 Hartmetalleinsätze Ø20 mm mit je einem Gewinde M4



Prismatic base made of **cast iron** for shaft Ø80 ... 370 mm
P/N: 400-130-163

Prismatische Basis aus **Grauguss** für Wellen von Ø80 ... 370 mm
Art-Nr.: 400-130-163

Prismatic base made of **aluminium hard anodised** for shaft Ø80 ... 370 mm
P/N: 400-130-166

Prismatische Basis aus **Aluminium harteloxiert** für Wellen von Ø80 ... 370 mm
Art-Nr.: 400-130-166



Graphical 2D-display

The 2D-display shows graphically the position of an object in space, respectively the change of its position and makes the information easily understandable.

This substantially facilitates the alignment of e.g.

- a machine
- a reference plate
- etc.

The following parameters (among others) can be set and changed at the BlueLEVEL-2D:

- Units
- Display of measuring range
- Type of display
- Filter settings



It is possible to send the measured data via an RS232 port to a PC/laptop and therewith to the WYLER software LEVELSOFT PRO, MT-SOFT and LabEXCEL.

Graphische 2D-Anzeige

Die 2D-Anzeige erlaubt es, die Lage eines Objektes im Raum, respektive dessen Lageänderung, graphisch und damit einfach verständlich darzustellen. Somit wird die Ausrichtung z.B.

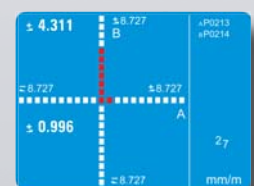
- einer Maschine
- einer Messplatte
- usw.

wesentlich vereinfacht.

Am BlueLEVEL-2D können Parameter wie

- Masseinheiten
- Messbereichsanzeige
- Anzeigart im Display
- Filter-Einstellung

eingestellt und geändert werden.



Über eine RS232-Schnittstelle ist es möglich, die Messwerte an einen PC/LAPTOP oder ein anderes Ausgabegerät sowie an die WYLER-Messprogramme LEVELSOFT PRO, MT-SOFT und LabEXCEL weiterzuleiten.

BlueLEVEL-2D TECHNICAL SPECIFICATIONS / TECHNISCHE DATEN BlueLEVEL-2D

Measuring range (both axis) Messbereich (beide Achsen)	BlueLEVEL-2D $\pm 20 \text{ mm/m} (\pm 1^\circ)$	BlueLEVEL-2D $\pm 100 \text{ mm/m} (\pm 5^\circ)$
Settling time (DIN 2276) / Value available after / Messzeit (DIN 2276) / Anzeige nach	<5 seconds <5 Sekunden	
Resolution Auflösung	1 $\mu\text{m/m}$	5 $\mu\text{m/m}$
Limits of error according to DIN 2276 <0.5 full-scale (DIN 2276) Fehlergrenze gemäss DIN 2276 <0.5 des Messbereichs (DIN 2276)	max. 1 % of measured value + min. 1 digit max. 1 % des aktuellen Messwertes + mind. 1 Digit	
Limits of error according to DIN 2276 >0.5 full-scale (DIN 2276) Fehlergrenze gemäss DIN 2276 >0.5 des Messbereichs (DIN 2276)	max. 1 % of (2 x measured value - 0.5 x full-scale) max. 1 % von (2 x aktueller Messwert - 0.5 x Messbereichsendwert)	
Data connection Anschluss	RS232 / RS485, asynchr., 7 DataBits, 2 StopBits, no parity, 9600 bps	
Wireless option Option Übermittlung der Messdaten über Funk	Bluetooth® ISM Band / 2.4000 – 2.4835 GHz Bluetooth® ISM Band / 2,4000 – 2,4835 GHz	
Temperature error / Temperaturkoeffizient • 20°C \pm 5°C • 0...40°C / DIN 2276	up to / bis 2'000 $\mu\text{m/m}$: max. 2 $\mu\text{m/m}$ up to / bis 20'000 $\mu\text{m/m}$: max. 4 $\mu\text{m/m}$	up to / bis 10'000 $\mu\text{m/m}$: max. 10 $\mu\text{m/m}$ up to / bis 100'000 $\mu\text{m/m}$: max. 20 $\mu\text{m/m}$
Power supply with batteries (lifetime with Bluetooth) Stromversorgung mit Batterien (Betriebsdauer mit Bluetooth)	2 x size C, total Voltage 3V maximum primary types, NiMH, NiCd, NiZn (ca. 12 hrs)	
External power supply Externe Speisung	5V DC (USB) 24V DC (external power supply / externe Speisung)	
Dimension housing + net weight Abmessungen Gehäuse + Netto-Gewicht	L x W x H / L X B X H : 127mm x 110mm x 48mm 1.4 kg	
Temperature range Temperatur-Bereich	Operating / Betriebstemperatur 0 °C to + 40 °C Storage / Lagertemperatur - 20 °C to + 60 °C	
CE conformity CE-Konformität	Meets emission and immunity requirements Erfüllt Standards für Emission und Störfestigkeit	

Scope of delivery	Lieferumfang	P/N / Art. Nr. $\pm 20\text{mm/m}$	P/N / Art. Nr. $\pm 100\text{mm/m}$
<ul style="list-style-type: none"> BlueLEVEL-2D Two batteries type C, 1.5V Plastic case manual 	<ul style="list-style-type: none"> BlueLEVEL-2D Zwei Batterien Typ C, 1.5V Gerätekoffer Bedienungsanleitung 	016-3000-2DG01	016-3000-2DG05
<ul style="list-style-type: none"> BlueLEVEL-2D with Bluetooth Two batteries type C, 1.5V Plastic case manual 	<ul style="list-style-type: none"> BlueLEVEL-2D mit Bluetooth Zwei Batterien Typ C, 1.5V Gerätekoffer Bedienungsanleitung 	016F3000-2DG01	016F3000-2DG05

Options and accessories for BlueLEVEL-2D	Optionen und Zubehör zu BlueLEVEL-2D	P/N / Art. Nr.
External power supply	Externe Stromversorgung	065-003-001-24V
Infrared zapper	Infrarot-Zapper	016-005-005
USB-Cable to connect the instrument to a PC / laptop and to supply +5V	USB-Kabel um das Instrument an einen PC / Laptop anzuschliessen und mit +5V zu speisen	016-025-232-USB
Cable RS232 from BlueLEVEL-2D to PC, 2.5 m	Kabel RS232 vom BlueLEVEL-2D zum PC, 2.5 m	016-025-978-04A
Software to collect measuring data	Software zur Erfassung der Messdaten	various / verschiedene
Measuring base with wide prism for shafts up to a diameter of \varnothing 370 mm, made of cast iron, length L = 130 mm	Messbasis mit grossem Prisma für Wellen bis \varnothing 370 mm, aus Grauguss, Länge L = 130 mm	400-130-163
Measuring base with wide prism for shafts up to a diameter of \varnothing 370 mm, made of aluminium, length L = 130 mm	Messbasis mit grossem Prisma für Wellen bis \varnothing 370 mm, aus Aluminium, Länge L = 130 mm	400-130-166