

## Skuffeutdræk underliggende Drawer extension under-mounted Unterflurauszug



<b>327467</b>	300 mm
<b>327468</b>	350 mm
<b>327469</b>	400 mm
<b>327470</b>	450 mm
<b>327471</b>	500 mm
<b>327472</b>	550 mm

Fuldutdræk m/softclose / Full extension w/softclose / Vollauszug m/Dämpfung elg / zinc plated / verzinkt



<b>327480</b>	300 mm
<b>327481</b>	350 mm
<b>327482</b>	400 mm
<b>327483</b>	450 mm
<b>327484</b>	500 mm
<b>327485</b>	550 mm

Fuldutdræk m/push / Full extension w/push / Vollauszug m/push to open elg / zinc plated / verzinkt



Hos HT BENDIX A/S forhandler vi beslag og andet tilbehør til møbel-, køkken- og træindustrien.

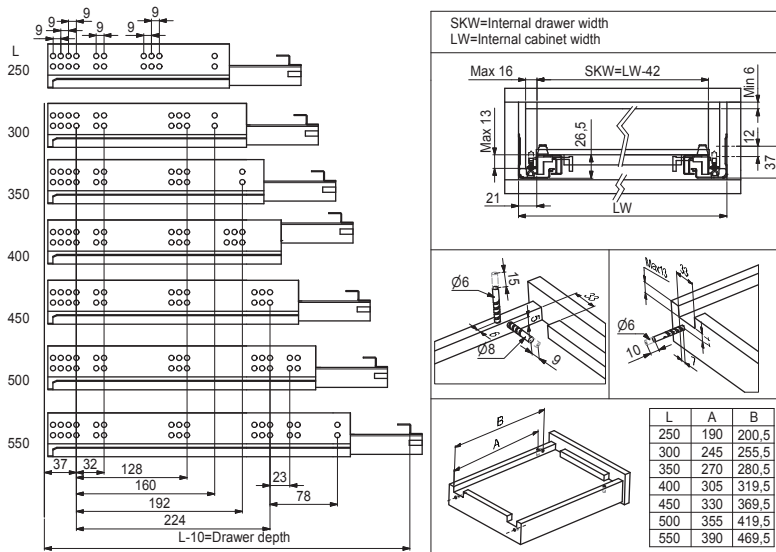
Vi leverer også færdigpakkede beslagposer. Indholdet i æsker og poser sammensættes individuelt efter behov – passende for kunden og det enkelte møbel.

HT BENDIX A/S is a distributor of fittings and accessories for the furniture-, kitchen- and wood industry.

We also deliver pre packed fitting bags. The content of the boxes and bags are individual composed – suitable for the customer and the single furniture.

HT BENDIX A/S ist ein Handel-sunternehmen und vertreibt Beschläge und Zubehör für die Möbel-, Küchen- und Holzindustrie.

Wir liefern auch fertig gepackte Beschlagbeutel und Schachteln. Der Inhalt der Schachteln und Beutel wird individuell nach bedarf zusammengesetzt – passend zu unseren Kunden und die einzelnen Möbel.



## Skuffeudtræk underliggende Drawer extension under-mounted Unterflurauszug



<b>327473</b>	300 mm
<b>327474</b>	350 mm
<b>327475</b>	400 mm
<b>327476</b>	450 mm
<b>327478</b>	500 mm
<b>327479</b>	550 mm

LGA testet:  
 50000 åbninger med 25 kg. vægt.  
 Let og lydløse rulleegenskaber.  
 Enkel og værktøjsfri montering og afmontering af skuffe.

Deludtræk m/softclose / Part extension w/softclose / Teilauszug m/Dämpfung

elg / zinc plated / verzinkt

LGA tested:  
 50000 openings with 25 kg. weight.  
 Easy and silent rolling characteristics.  
 Simple and tool free mounting and demounting of drawer.



<b>327486</b>	300 mm
<b>327487</b>	350 mm
<b>327488</b>	400 mm
<b>327489</b>	450 mm
<b>327490</b>	500 mm
<b>327491</b>	550 mm

LGA geprüft:  
 50.000 Auszüge mit 25 kg Gewicht.  
 Leichte und sehr leise Laufeigenschaften.  
 Einfache Montage und Abnahme des Schubkastens - ohne Werkzeug!

Deludtræk m/push / Part extension w/push / Teilauszug m/push to open

elg / zinc plated / verzinkt

