

Automatisk forsyning af granulatlim.

Vort vakuumsforsyningssystem er et automatisk fødeaggregat, som sørger for at der løbende tilføres hotmeltgranulat i limtanken, dermed spares der tid til manuel påfyldning og personalet kan koncentrere sig om vigtigere ting.

Anvendelse af automatisk forsyningssystem ved medium til høj forbrugsopgaver giver følgende fordele:

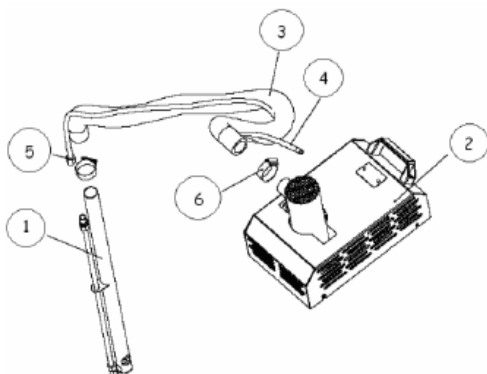
- Automatisk fyldning af lim fjerner risikoen for nedkøling af limen ved pludselig efterfyldning af næsten tom tank.
- Fyldningsproces justerer påfyldningen til limforbruget.
- Ingen medarbejder er i direkte kontakt med limanlæg og hotmelt.
- Man fjerner limspild.
- Reducerer den termiske effekt på hotmelten ved løbende forbrugsafhængig påfyldning.
- Ingen risiko for at løbe tør for lim og dermed følgende produktionsstop.



Vakuumsforsyningens låg er tilpasset så det passer på et utal af standard limanlæg bl.a. C serien.

Vort forsyningssystem arbejder efter en simpel proces; vakuumsforsyningen tager hotmelten fra emballagen eller en container via et vakuumpumpesystem. Systemet forsynes med trykluft; når den sendes gennem den fleksible PVC slange trækker den hotmelt granulatet med sig.

Systemet indeholder en niveauekontrol, som detekterer når et forudbestemt lavt niveau opstår i limtanken. Når signal gives, åbnes der for lufttilførslen, og der blæses automatisk granulat over i limtanken til den er fyldt.



Pos.	Antal	Beskrivelse
1	1	Føderør
2	1	Vakuumsforsyning top kit
3	1	PVC rør diam. 25x32 mm
4	1	PU rør diameter 8x5 mm
5	1	Forskruning
6	2	Holdering diameter 25-40 mm

Tekniske karakteristika

Karakteristika	Granulatfødesystem
Maksimal transport mængde (kg/time)	110 kg/timen
Transport længde (meter)	1,6 – 10 m
Pumpe system	Vakuumpumpe
Elektrisk forbindelse	220 I+T, 220III+T, 380III+N+T
Maksimal limgranulat størrelse (mm)	Ca. 12 mm x 12 mm
Fleksibel PVC slangediameter	25-40 mm
Luftindgangs diameter	8 mm
Støjniveau	Op til 80 dBA
Arbejdstryk (bar)	6 til 10 bar
Kompatibilitet	Bygget til standard hotmelt anlæg

Valco Melton[®] C serien.

Lim-Tech nr.	Nordson [®] nr.	Produktbeskrivelse
988XX866	-----	Vakuum limfødesystem C4
988XX983	-----	Vakuum limfødesystem C8 / V8
988XX867	-----	Vakuum limfødesystem C16 / V16 og C30 / V30
988XX__	-----	Vakuum limfødesystem C50 / V50

Valco Melton[®] D serien.

Lim-Tech nr.	Nordson [®] nr.	Produktbeskrivelse
776XX043	-----	Vakuum limfødesystem D4
776XX__	-----	Vakuum limfødesystem D10
776XX__	-----	Vakuum limfødesystem D16
776XX__	-----	Vakuum limfødesystem D22

Valco Melton[®] NC serien.

Lim-Tech nr.	Nordson [®] nr.	Produktbeskrivelse
988XX967	-----	Vakuum limfødesystem NC4
988XX968	-----	Vakuum limfødesystem NC8 / NC16

Valco Melton[®] EC serien.

Lim-Tech nr.	Nordson [®] nr.	Produktbeskrivelse
988XX815	-----	Vakuum limfødesystem EC4
988XX	-----	Vakuum limfødesystem EC8
988XX	-----	Vakuum limfødesystem EC14
988XX888	-----	Vakuum limfødesystem EC30
988XX	-----	Vakuum limfødesystem EC50

Valco Melton[®] FM serien (FlexMelt).

Lim-Tech nr.	Nordson [®] nr.	Ny pris	Produktbeskrivelse
988XX861	-----	29.000,00	Vakuum limfødesystem FM4
988XX118	-----	29.000,00	Vakuum limfødesystem FM8 / FM14
988XX803	-----	29.000,00	Vakuum limfødesystem FM30
988XX446	-----	29.000,00	Vakuum limfødesystem FM50
988XX838	-----	29.000,00	Vakuum limfødesystem FM100

Valco Melton[®] M serien.

Lim-Tech nr.	Nordson [®] nr.	Produktbeskrivelse
988XX468	-----	Vakuüm limfødesystem M15
988XX__	-----	Vakuüm limfødesystem M30
988XX978	-----	Vakuüm limfødesystem M65
988XX973	-----	Vakuüm limfødesystem M120
988XX__	-----	Vakuüm limfødesystem M170



Kompatibelt med Nordson[®] 3000 serien.

Lim-Tech nr.	Nordson [®] nr.	Produktbeskrivelse
776XX045	1100980	Vakuüm limfødesystem 3100
988XX980	1100981	Vakuüm limfødesystem 3400
988XX__	1100982	Vakuüm limfødesystem 3500
988XX__	1100983	Vakuüm limfødesystem 3700

Kompatibelt med Nordson[®] MESA[®] serien.

Lim-Tech nr.	Nordson [®] nr.	Produktbeskrivelse
988XX__	1101880	Vakuüm limfødesystem MESA4
988XX__	1101881	Vakuüm limfødesystem MESA6
988XX976	1101882	Vakuüm limfødesystem MESA9
988XX__	1101883	Vakuüm limfødesystem MESA14

Kompatibelt med Nordson[®] ProBlue[®] serien.

Lim-Tech nr.	Nordson [®] nr.	Produktbeskrivelse
988XX975	1098840	Vakuüm limfødesystem PB4
988XX970	1098841	Vakuüm limfødesystem PB7
988XX970	1098842	Vakuüm limfødesystem PB10
988XX979	1098548	Vakuüm limfødesystem PB15
988XX__	1098547	Vakuüm limfødesystem PB30

Vort mål er at tilbyde alle vore limudstøvsprodukter, så de er kompatible med ledende OEM leverandører, vi skaber ikke monopol, vi giver frihed så vore kunder kan vælge:

- **Bedste pris**
- **Lager i Vejle**, adgang til produkter hurtigt når der er behov for det.
- **Hurtig respons**, også udenfor normal kontortid.
- **Kvalitet**, gode kompatible produkter.
- **Service**, det er vor filosofi at kundens produktion har højeste prioritet, vi tilkaldes også udenfor normal kontortid.



Frihed til at vælge!

Udvalg af prislister og produktbrochurer

Prislister januar 2023
NC system serien
4, 8 og 16 L hotmeltanlæg

Omdefinering af kompatibilitet

NC Serien tilbyder brugere simpel anvendelse, kompatibilitet designet for en effektiv løsnelse. Tilstedt til at opfylde de unikke krav i emballageindustrien, NC serien garanterer optimal pålidelighed og total kontrol af systemets drift for minimal vedligehold og øget effektivitet.

Produktion Færdige:

- Gode produktionsfærdige kvalitets med vores indbyggede temperatursikre choker
- Gode produktionsfærdige kvalitets med vores indbyggede temperatursikre choker

Lim-Tech ApS
Industrivej 5, 7120 Vejle
Tlf. 75-711977 - Fax: 75-712877
WWW.Lim-Tech.dk

Prislister januar 2023
EC system serien
4, 8 & 14 L hotmeltanlæg

Tag kontrol

Evolution C seriens teknologi er den nyeste innovation indenfor hotmeltanlæg. Dens design er en kumulativ af funktioner, som er specielt fremstillet for at møde kommercielle behov som hotmelt brugere world wide har anmodet om løsninger på.

Et nyt brugervenligt kontrolpanel sikrer en hurtig og nem konfiguration af de ønskede parametre. EC serien tilbyder optimal driftssikkerhed og total kontrol over anlæggets drift.

EC hotmeltanlægs serien:

- Enkelt, ydelses, holdbarhed
- Kontrolpanel med LCD skærm for nem programmering og brug.
- Standardiseret med tilbehør universal installation.
- Onskotskævnelige reservedele og tilbehør.

Lim-Tech ApS
Industrivej 5, 7120 Vejle
Tlf. 75-711977 - Fax: 75-712877
WWW.Lim-Tech.dk

Prislister januar 2023
KUBE NEW system serien
4 & 8 L hotmeltanlæg

Nye funktionelle og energieffektive anlæg

KUBE NEW systemserien er en ny udviklet serie af hotmelt anlæg der kan tilgøres og alle funktioner i emballageindustrien. Deres er en generation af energieffektive hotmelt anlæg som optimerer opvarmingsprocessen og har forbedret indertilbage. Det sikrer en optimal drift og høj produktivitet.

Udbydere bruger simpel anvendelse, kompatibilitet designet for en effektiv løsnelse. KUBE New serien garanterer optimal pålidelighed og total kontrol af systemets drift for minimal vedligehold og øget effektivitet.

Produkt Færdige:

- Gode produktionsfærdige kvalitets med vores indbyggede temperatursikre choker
- Gode produktionsfærdige kvalitets med vores indbyggede temperatursikre choker

Lim-Tech ApS
Industrivej 5, 7120 Vejle
Tlf. 75-711977 - Fax: 75-712877
WWW.Lim-Tech.dk

Prislister januar 2023
D system serien
4, 10 og 16 L hotmeltanlæg

Gear Pumpe Hot Melt Anlæg

D-8 anlægget er kraftfuldt til at løse alle de store opgaver. Enkelt, brugervenligt design, brugervenligt design, brugervenligt design. Som for alle hot melt anlæg, D-8 serien tilbyder optimal pålidelighed og total kontrol af systemets drift for minimal vedligehold og øget effektivitet.

De 4 anlægget leverer en stor pålidelighed 14 ha motor

- De 4 anlægget leverer en stor pålidelighed 14 ha motor
- De 4 anlægget leverer en stor pålidelighed 14 ha motor

Lim-Tech ApS
Industrivej 5, 7120 Vejle
Tlf. 75-711977 - Fax: 75-712877
WWW.Lim-Tech.dk

Prislister januar 2023
Kompatible hotmeltanlæg
Ø8, Ø13, Ø16 og Ø20mm op til 26 meter

Stabilitet som en norm

Lim-Tech's hotmeltanlæg er på grund af deres avancerede design, stort antal forskellige indendiameterer og mange forskellige længder, kombineret med kompatibilitet med de forskellige fabrikker af linjering den ideelle løsning for transport af hotmelt.

Hotmeltanlæg:

- Homogenitet
- Fleksibilitet
- Kompatibilitet

Lim-Tech ApS
Industrivej 5, 7120 Vejle
Tlf. 75-711977 - Fax: 75-712877
WWW.Lim-Tech.dk

Prislister januar 2023
Hotmelt pistololer
Modulstyrede pistololer til hotmelt påføring

Forpligtet til kontrol

Vores hotmelt pistololer er designet og fremstillet til industriel anvendelse, hvor der kræves en præcis og ensartet påføring af hotmelt.

Hotmelt pistololer giver:

- Homogen påføring
- Hurtig montering og udskiftning af komponenter
- Rens kugle af hotmeltanlæg ved dysen
- Kompatibilitet

Lim-Tech ApS
Industrivej 5, 7120 Vejle
Tlf. 75-711977 - Fax: 75-712877
WWW.Lim-Tech.dk

Prislister januar 2023
Modulstyrede pistololer
Til hotmelt pistololer

Forpligtet til kontrol

Vores hotmelt moduler er designet og fremstillet til industriel anvendelse, hvor der kræves en præcis og ensartet påføring af hotmelt på et materiale.

Lim-Tech moduler giver:

- Præcis påføring
- Kompatibilitet med standardkomponenter
- Rens kugle af hotmeltanlæg ved dysen

Lim-Tech ApS
Industrivej 5, 7120 Vejle
Tlf. 75-711977 - Fax: 75-712877
WWW.Lim-Tech.dk

Prislister januar 2023
Hotmelt dyser
Fra 0,2mm op til 1mm inderdiameter

Optimal tolerance kontrol

Vores hotmelt dyser giver en fremragende målestørrelse, homogen og præcis påføring for opbehold af optimeret produktkvalitet. Kompatibilitet med Mel-Tech's "Nutlock", "Robatex" såvel som andre leverandere af standard hotmelt moduler.

Hotmelt dyser tilbyder:

- Overlegen kvalitet
- Homogen og præcis målestørrelse
- Hurtig montering
- Kompatibilitet

Lim-Tech ApS
Industrivej 5, 7120 Vejle
Tlf. 75-711977 - Fax: 75-712877
WWW.Lim-Tech.dk

Prislister januar 2023
Reservedele og tilbehør
Til kompatibelt hotmeltindustri

Professionel værktøjsrenovering

Foruden vores mulighed for at tilbyde Dem nye kvalitets hotmeltanlæg, kan vi desuden, som en special service, tilbyde Dem at renovere Demes eksisterende hotmeltanlæg, således det fremstår driftsikkert, stort set som nyt.

Lim-Tech ApS
Industrivej 5, 7120 Vejle
Tlf. 75-711977 - Fax: 75-712877
WWW.Lim-Tech.dk

Anlægsrenovering januar 2023
Renovering af komplet hotmeltanlæg

Professionel værktøjsrenovering

Foruden vores mulighed for at tilbyde Dem nye kvalitets hotmeltanlæg, kan vi desuden, som en special service, tilbyde Dem at renovere Demes eksisterende hotmeltanlæg, således det fremstår driftsikkert, stort set som nyt.

Lim-Tech ApS
Industrivej 5, 7120 Vejle
Tlf. 75-711977 - Fax: 75-712877
WWW.Lim-Tech.dk

Quick GO januar 2023
Hotmeltanlæg finansieret af limprisen

Quick GO

Udskift de gamle linjeringer, med finansiering via limprisen, til gen sætning, ingen kassering.

Lim-Tech ApS
Industrivej 5, 7120 Vejle
Tlf. 75-711977 - Fax: 75-712877
WWW.Lim-Tech.dk

UDSTYR TIL PÅFØRING AF KOLDLIM
PRISLISTER januar 2023

- Limforsyningsenheder
- Membranpumper
- Stempelpumper
- Trykfælder
- Stryger
- Limfordeler, slanger og tilbehør

- Koldlimspistololer til stribe, punkt og sprayspørg
- Elektriske pistololer
- Elektriske pistololer

Lim-Tech ApS
Industrivej 5, 7120 Vejle
Tlf. 75-711977 - Fax: 75-712877
WWW.Lim-Tech.dk



Frihed til at vælge!



Lim-Tech ApS
Industrivej 5 - 7120 Vejle Ø - Danmark
Tlf.: +45 75-711977 Fax: +45 75-712877
V.A.T. / Ust-IdNr. DK13279470
Mail: Info@lim-tech.dk WWW.Lim-Tech.dk