

Tak for din interesse



Besøg: dk.ngi-global.com/hygieniske-hjul



Certificeret hygieniske hjul

NGI A/S
Virkelyst 5
9400 Nørresundby
Denmark

+45 98 17 45 00
ngi@ngi.dk

NGI Italy
Via Guglielmo Jervis 4
10015 IVREA TO
Italy

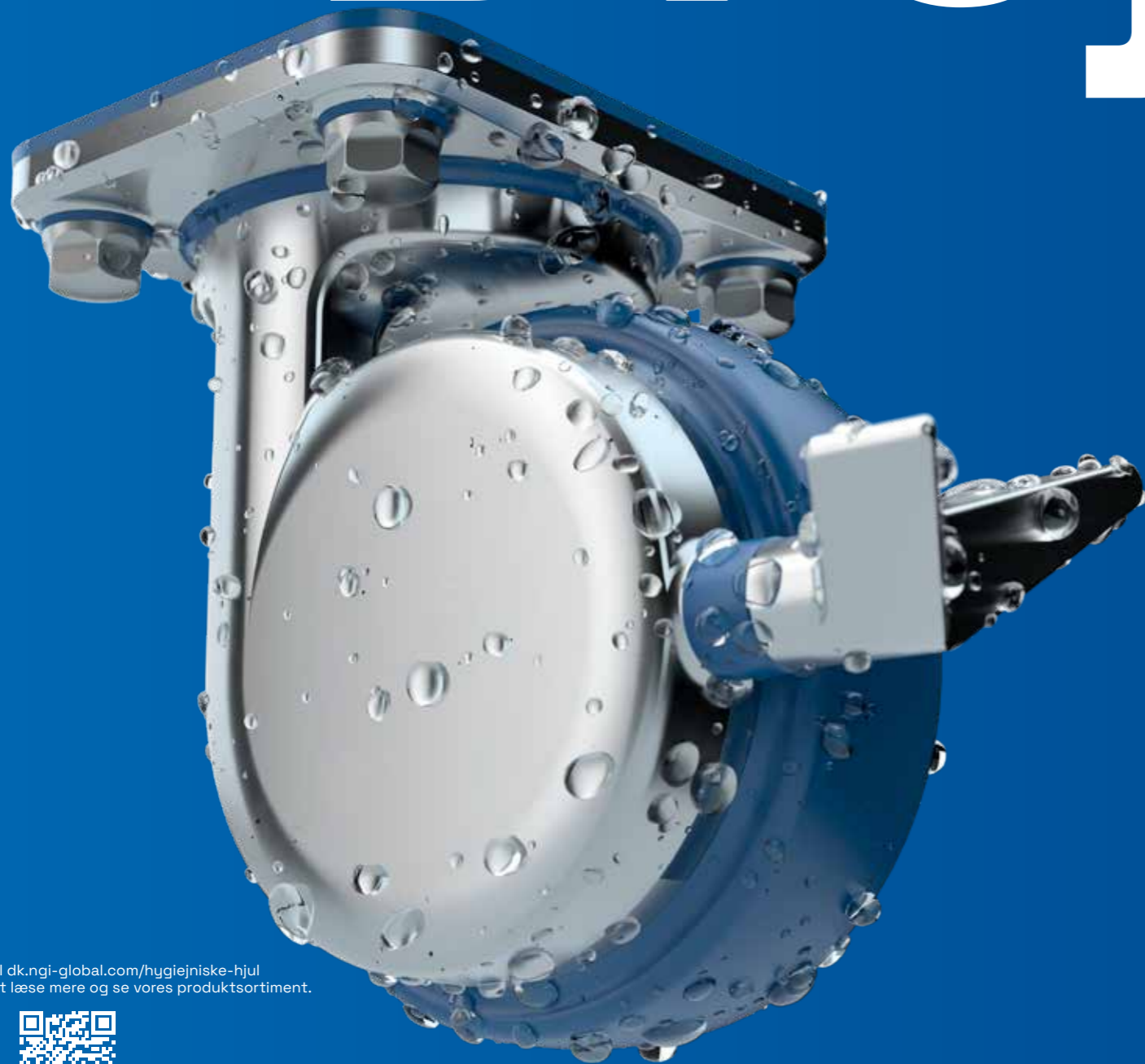
+39 077 568 7010
ngi@ngi.dk

NGI Inc. USA
805 Satellite Blvd
Suwanee, GA 30024
USA

+1 (646) 201 9410
sales@ngi.dk

Hygiejniske

Dreje hjul







Innovative og pålidelige

Vi leverer den optimale løsning til dit produktionsmiljø.

De nye certificerede hygiejnedyrehjul fra NGI er de eneste patenterede hjul i verden, der er hygiejnisk designet i overensstemmelse med EHEDG, 3-A og USDA designprincipper, der sikrer optimale betingelser for rengøring med let adgang fra alle vinkler.

Det hygiejniske hjul fra NGI forbedrer hygiejnisk sikkerhed betydeligt, da det er designet med et ensidet gaffelhus, der giver let adgang til rengøring. Alle overflader er glatte og drænbare, da de enten er runde eller har en vinkel på 3°, så snavs og bakterier ikke hober sig op.

Bremsen er integreret i gaffelhuset, og låsning af rotation og drejning sker inde i hjulet. Desuden gør designet af hjulene installationen hurtig og nem.

-  Forbedret fødevarer sikkerhed
-  Et komplet hygiejnisk design minimerer risikoen for tværkontaminering
-  Plug&Play-installation
-  Minimerer vandforbruget og brug af rengøringsmidler



Gå til dk.ngi-global.com/hygiejniske-hjul for at læse mere og se vores produktsortiment.





Invitation til innovation
Investering i videndeling

Lokale salgskonsulenter

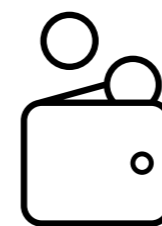


Få en konkurrencemæssig fordel med hygiejniske komponenter

NGI er vokset til at blive den globale markedsleder inden for hygiejnekomponenter takket være vores konstante fokus på kundernes virksomhed og behov.

Vores omfattende indsigt i de forskellige sektorer inden for maskinfremstilling og fødevarerforarbejdningssindustrien gør os til en værdiskabende partner med fokus på rådgivning og vidensdeling.

I dag er NGI repræsenteret i mere end 50 lande og vokser hurtigt. Som NGI-kunde vil du altid kunne tale med en landespecifik konsulent med lokale sprogfærdigheder.



Vil du have os til at beregne din besparelse?

Kontakt os, hvis du ønsker en gratis vareprøve, eller hvis du vil have os til at hjælpe med at beregne din besparelse.

Tests af hjul

Test i et produktionsanlæg
- Hygiejniske hjul i forhold til standardhjul

Sammen med en af vores kunder har vi testet vores nye hjul i forhold til de nuværende hjul, og fordelene er nemme at få øje på. Vi har udført test, der viser, hvor meget snavs hjulene opfanger fra produktionsgulvet under brug.



Resultaterne var tydelige! - Det hygiejniske design af det nye hjul sikrer, at der ikke ophobes snavs, og det minimerer derfor risikoen for krydskontaminering mellem produktionszonerne.

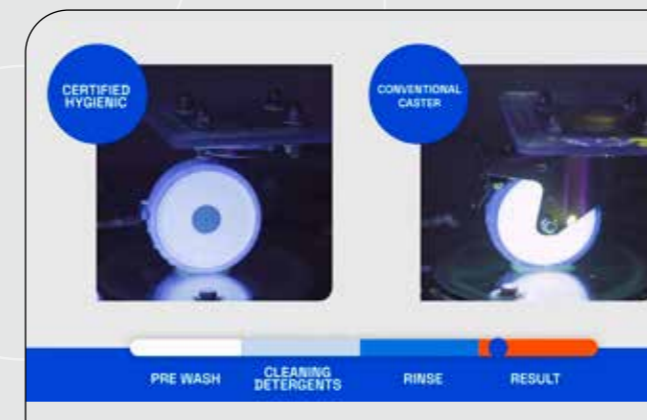
Få mere at vide, og se de faktiske test ved at besøge vores landingsside ved at scanne QR-koden.



Tests af hjul

Test af Force Technology
- Hygiejniske hjul i forhold til standardhjul

Force Technology - Danmarks Tekniske Universitets Center for Hygiejniske Design - har også testet vores nye hjul i forhold til standardhjul. Testen illustrerer de betydelige besparelser af ressourcer og øget fødevarer sikkerhed.



Konstruktionen af traditionelle hjul gør det umuligt at rengøre dem 100 %.

Men udover en anslået ressourcebesparelse på op til 32 % løser vores hygiejniske hjul også dette problem! Som vasketesten viser, kan der opnås fuldstændig rengøringsvenlighed med NGI hygiejniske hjul, hvorimod standardhjul stadig udgør en betydelig trussel, da de stadig er meget inficeret med bakterier efter afvaskning. Se testen online!



Certificeret hygiejniske hjul

De eneste patenterede hjul i verden, der er hygiejnisk designet i overensstemmelse med ehedg, 3-A- og USDA-standarder med let adgang til rengøring fra alle vinkler.

Til brug i hygiejniske produktionsmiljøer. selvdrænende overflader, forseglede bevægelige dele og intet synligt gevind sikrer absolut minimum rengøring og maksimal hygiejne



Certificeret
hygiejnisk



Minimeret
rengøringstid



Minimeret
vandforbrug

Certificeret hygiejniske hjul

NGI er den eneste producent i verden med patenterede hjul, der er hygiejnisk designet i overensstemmelse med 3-A, EHEDG- og USDA-designprincipper. Produktsortimentet består af tre grupper af hygiejniske hjul: Et hjul med en fastgørelsesplade, et hjul med hygiejniske højdejusterbare spindler og et hjul med rund gevindmontering.

De hygiejniske hjul fra NGI har glatte overflader med bløde kurver, der gør det nemt at rengøre dem. Alle overflader er enten runde eller udstyret med en vinkel på 3° for at give optimalt dræn. Desuden er hjulene designet til hurtig og nem installation.



Produktgrupper - egenskaber

- Ensided gaffelhus giver nem adgang til rengøring
- Hus fremstillet af rustfrit stål AISI 304/A2 1.4301
- Hjulaksel med hul til møtrik
- Centeret af hjul fremstillet af hvid polyamid
- Blåt tråd fremstillet af polyurethan
- To kuglelejer af rustfrit stål af høj kvalitet
- Hjuldimensionerne Ø100 (andre mål vil blive lanceret)
- Belastningskapacitet testet i overensstemmelse med og overholder DS/EN12527:1999
- Udviklet i overensstemmelse med DS/EN12532:1999



XSCB-XHS

Særlige egenskaber

- Certificeret hygiejnisk drejehjul med højdejusterbar spindel
- Højdevariation 224,5 mm - 319,5 mm
- Bremse på drejetap og hjul
- Ekstra stærk, hærdet dobbeltrulleleje
- Dynamisk hjulvægtbelastning 2.000 N

15



XSCRB

Særlige egenskaber

- Certificeret hygiejnisk drejehjul
- Ekstra stærk, hærdet dobbeltrulleleje
- Bremse på drejetap og hjul
- Dynamisk vægtbelastning 2.000 N

21



XSC-XHS

Særlige egenskaber

- Certificeret hygiejnisk drejehjul med højdejusterbar spindel
- Højdevariation 224,5 mm - 319,5 mm
- Ekstra stærk, hærdet dobbeltrulleleje
- Dynamisk hjulvægtbelastning 2.000 N

17



XSCR

Særlige egenskaber

- Certificeret hygiejnisk drejehjul
- Ekstra stærk, hærdet dobbeltrulleleje
- Dynamisk vægtbelastning 2.000 N

23



XC-XHS

Særlige egenskaber

- Certificeret hygiejnisk drejehjul med højdejusterbar spindel
- Låst drejetap
- Højdevariation 224,5 mm - 319,5 mm
- Ekstra stærk, hærdet dobbeltrulleleje
- Dynamisk hjulvægtbelastning 2.000 N

19



XCR

Særlige egenskaber

- Certificeret hygiejnisk hjul
- Låst drejetap
- Dynamisk vægtbelastning 2.000 N

25

Certificeret hygiejniske hjul

NGI er den eneste producent i verden med patenterede hjul, der er hygiejnisk designet i overensstemmelse med 3-A, EHEDG- og USDA-designprincipper. Produktsortimentet består af tre grupper af hygiejniske hjul: Et hjul med en fastgørelsesplade, et hjul med hygiejniske højdejusterbare spindler og et hjul med rund gevindmontering.

De hygiejniske hjul fra NGI har glatte overflader med bløde kurver, der gør det nemt at rengøre dem. Alle overflader er enten runde eller udstyret med en vinkel på 3° for at give optimalt dræn. Desuden er hjulene designet til hurtig og nem installation.



XSCSB

Særlige egenskaber

- Certificeret hygiejnisk drejhjul med fastgørelsesplade
- Ekstra stærk, hærdet dobbeltrulleleje
- Bremse på drejetap og hjul
- Dynamisk vægtbelastning 2.000 N

27



XSCS

Særlige egenskaber

- Certificeret hygiejnisk drejhjul med fastgørelsesplade
- Ekstra stærk, hærdet dobbeltrulleleje
- Dynamisk vægtbelastning 2.000 N

29



XCS

Særlige egenskaber

- Certificeret hygiejnisk hjul med fastgørelsesplade
- Låst drejetap
- Dynamisk vægtbelastning 2.000 N

31



OVERENSSTEMMELSESERKLÆRING

Denne overensstemmelseserklæring angiver alle de direktiver og standarder, som NGI overholder. Dette sikrer, at produkter fra NGI altid overholder gældende krav.

33



CERTIFICERET HYGIEJNISK, TOPMØTRIK



- Certificeret i overensstemmelse med EHEDG hygiejnisk standardtype EL-CLASS i AUX TYPE EL - CLASS I AUX
- Minimerer rengøringstid og vandforbrug
- Overflader med en maksimal ruhed på 0,8 µm RA
- Fås i størrelserne M6-M24
- Leveres med certificerede hygiejniske fødder med gulvfiksering

35



CERTIFICERET HYGIEJNISK, LAV MØTRIK



- Certificeret i overensstemmelse med EHEDG hygiejnisk standardtype EL-CLASS i AUX TYPE EL - CLASS I AUX
- Minimerer rengøringstid og vandforbrug
- Overflader med en maksimal ruhed på 0,8 µm RA
- Fås i størrelserne M5-M24

37



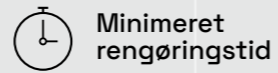
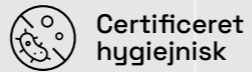
CERTIFICERET HYGIEJNISK, BOLT



- Certificeret i overensstemmelse med EHEDG hygiejnisk standardtype EL-CLASS i AUX TYPE EL - CLASS I AUX
- Minimerer rengøringstid og vandforbrug
- Overflader med en maksimal ruhed på 0,8 µm RA
- Fås i størrelserne M5-M24

39

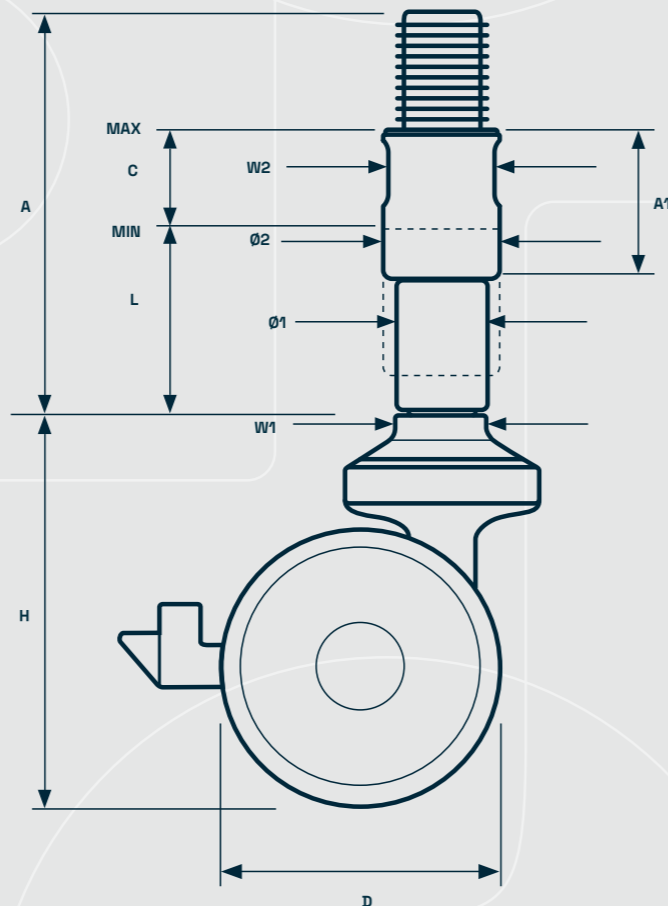
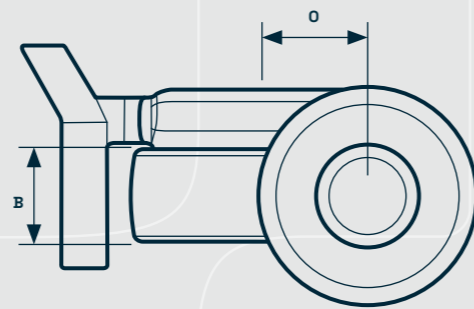
Certificeret hygiejniske hjul - XSCB-XHS



Det design- og patentbeskyttede XSCB-XHS-certificeret hygiejnisk drejehjul med højdejusterbar spindel er det optimale valg for maskiner og udstyr, der skal overholde strenge hygiejnekrav.

Det design- og patentbeskyttede XSCB-XHS-certificeret hygiejnisk drejehjul med højdejusterbar spindel er det optimale valg for maskiner og udstyr, der skal overholde strenge hygiejnekrav.

Spindelene er 100 % hygiejnisk forsegledede med blå forseglinger, der kan detekteres med scanningssystemer.



Certificeret hygiejniske hjul - XSCB-XHS



HJUL



ARTIKELNUMMER	HJUL - SPINDEL - HYLSTER
EKSEMPEL	XSCB100 - XHSM1630155 - RHOXS3055

TYPE	DIAMETER D [mm]	HØJDE H [mm]	FORSKYD- NING O [mm]	BREDDE B [mm]	W1 [mm]	DYNAMISK BELASTNING [N]	ARTIKEL- NUMMER
100	100	142.5	30	29	32	2.000	XSCB100

SPINDEL



GEVIND	HØJDE A [mm]	MIN. HØJDE L [mm]	DIAMETER Ø1 [mm]	NOM. BELASTNING KOMPRESION [N]	ARTIKELNUMMER
M24	155	82	26,4	958	XHSM1624155
M24	215	111	26,4	843	XHSM1624215
M30	155	82	32,0	1.928	XHSM1630155
M30	215	111	32,0	1.700	XHSM1630215
M36	155	82	32,0	3.366	XHSM1636155
M36	215	111	32,0	2.975	XHSM1636215
M42	155	82	37,3	5.261	XHSM1642155
M42	215	111	37,3	4.641	XHSM1642215

HYLSTER

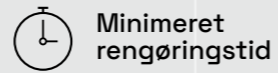
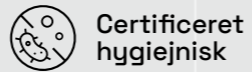


GEVIND	W2 [mm]	DIAMETER Ø2 [mm]	HØJDE A1 [mm]	JUSTERING C [mm]	ARTIKELNUMMER
M24	32	24,8	55	36	RHOXS2455
M24	32	24,8	85	66	RHOXS2485
M30	38	41,8	55	36	RHOXS3055
M30	38	41,8	85	66	RHOXS3085
M36	46	49,8	55	33	RHOXS3655
M36	46	49,8	85	63	RHOXS3685
M42	50	54,5	55	33	RHOXS4255
M42	50	54,5	85	63	RHOXS4285

Totalhøjde = A + H
 Minimal brugbar højde = H + L
 Maksimal brugbar højde = H + L + C
 Maksimal nominel belastning = Lowest value for castor or spindle
 Tolerance af samlet højde = +/-1,5 mm



Certificeret hygiejniske hjul - XSC-XHS

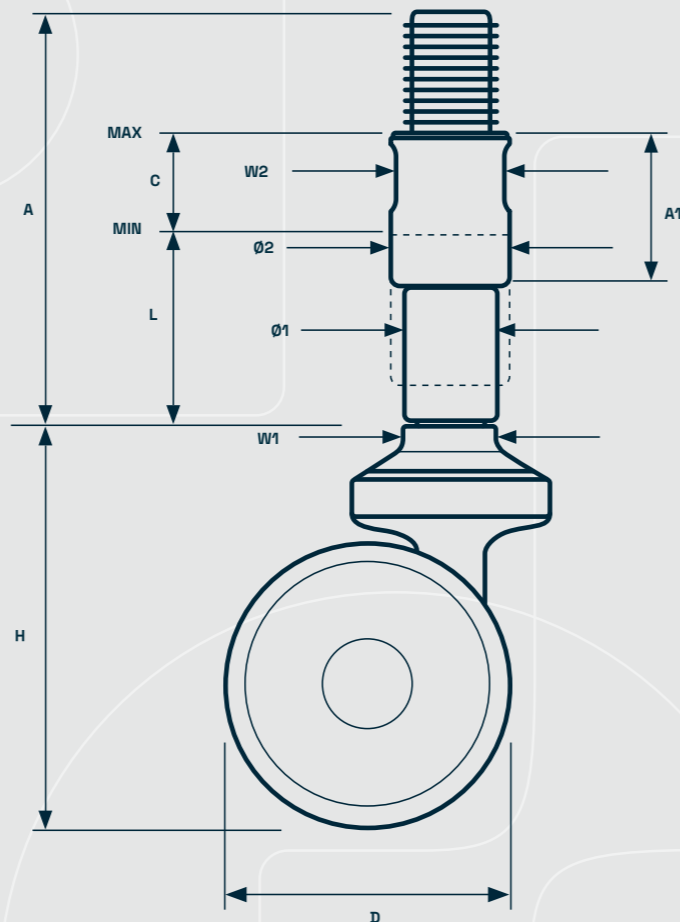
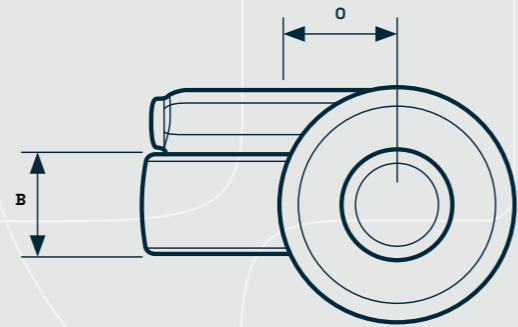


Det design- og patentbeskyttede XSC-XHS-certificerede hygiejniske drejehjul med højdejusterbar spindel er det optimale valg for maskiner og udstyr, der skal overholde strenge hygiejnekrav.

Hjulene er specielt designet til at give ekstrem let adgang til rengøring og er udstyret med glatte, drænbare overflader.

Gevindet er dækket af et hygiejnisk hylster, som ikke kan overjusteres og giver sikkerhed mod synligt gevind.

Spindelene er 100 % hygiejnisk forseglede med blå forseglinger, der kan detekteres med scanningssystemer.



Certificeret hygiejniske hjul - XSC-XHS



HJUL



SPINDEL



HYLSTER



ARTIKELNUMMER	HJUL - SPINDEL - HYLSTER
EKSEMPEL	XSC100 - XHSM1630210 - RHOXS3085

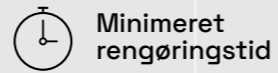
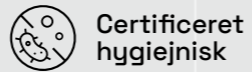
TYPE	DIAMETER D [mm]	HØJDE H [mm]	FORSKYD- NING O [mm]	BREDDE B [mm]	W1 [mm]	DYNAMISK BELASTNING [N]	ARTIKEL- NUMMER
100	100	142,5	30	29	32	2.000	XSC100

GEVIND	HØJDE A [mm]	MIN. HØJDE L [mm]	DIAMETER Ø1 [mm]	NOM. BELASTNING KOMPRESION [N]	ARTIKELNUMMER
M24	155	82	26,4	958	XHSM1624155
M24	215	111	26,4	843	XHSM1624215
M30	155	82	32,0	1.928	XHSM1630155
M30	215	111	32,0	1.700	XHSM1630215
M36	155	82	32,0	3.366	XHSM1636155
M36	215	111	32,0	2.975	XHSM1636215
M42	155	82	37,3	5.261	XHSM1642155
M42	215	111	37,3	4.641	XHSM1642215

GEVIND	W2 [mm]	DIAMETER Ø2 [mm]	HØJDE A1 [mm]	JUSTERING C [mm]	ARTIKELNUMMER
M24	32	24,8	55	36	RHOXS2455
M24	32	24,8	85	66	RHOXS2485
M30	38	41,8	55	36	RHOXS3055
M30	38	41,8	85	66	RHOXS3085
M36	46	49,8	55	33	RHOXS3655
M36	46	49,8	85	63	RHOXS3685
M42	50	54,5	55	33	RHOXS4255
M42	50	54,5	85	63	RHOXS4285

Totalhøjde = A + H
 Minimal brugbar højde = H + L
 Maksimal brugbar højde = H + L + C
 Maksimal nominel belastning = Lowest value for castor or spindle
 Tolerance af samlet højde = +/-1,5 mm

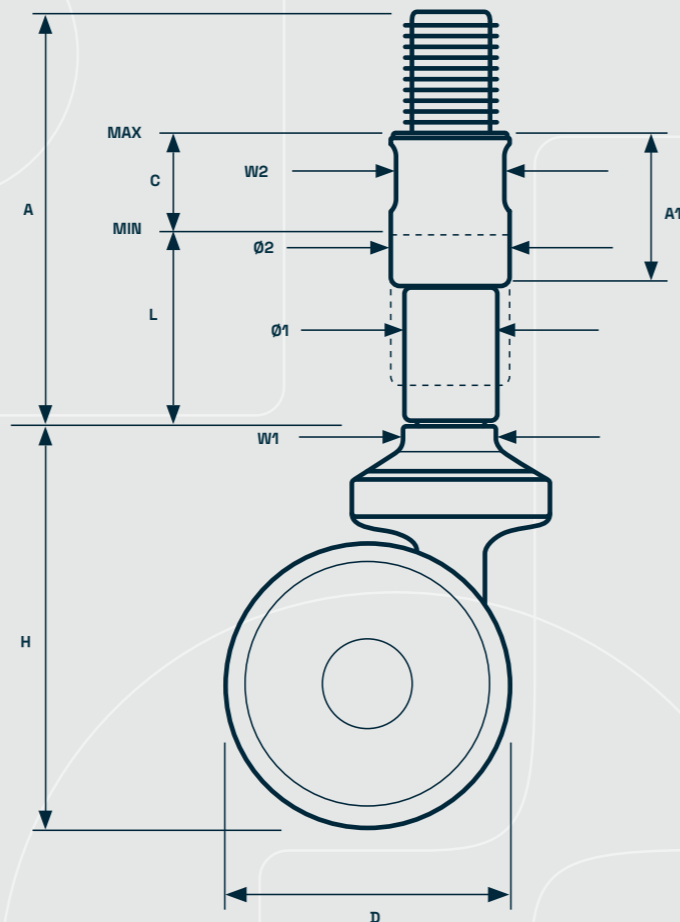
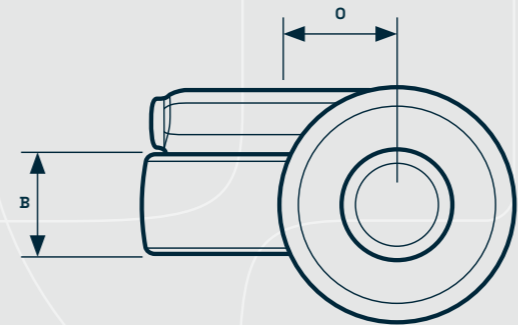
Certificeret hygiejniske hjul - XC-XHS



Det design- og patentbeskyttede XC-XHS-certificerede hygiejniske drejehjul med højdejusterbar spindel er det optimale valg for maskiner og udstyr, der skal overholde strenge hygiejnekrav. XC-XHS har en låst drejetap.

Spindelene er 100 % hygiejnisk forsegledede med blå forseglinger, der kan detekteres med scanningssystemer.

Gevindet på spindlen er dækket af et hygiejnisk hylster, som ikke kan overjusteres og giver sikkerhed mod synligt gevind.



Certificeret hygiejniske hjul - XC-XHS



HJUL



SPINDEL



HYLSTER



ARTIKELNUMMER	HJUL - SPINDEL - HYLSTER
EKSEMPEL	XC100 - XHSM1630210 - RHOXS3085

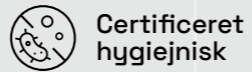
TYPE	DIAMETER D [mm]	HØJDE H [mm]	FORSKYD- NING O [mm]	BREDDE B [mm]	W1 [mm]	DYNAMISK BELASTNING [N]	ARTIKEL- NUMMER
100	100	142,5	30	29	32	2,000	XC100

GEVIND	HØJDE A [mm]	MIN. HØJDE L [mm]	DIAMETER Ø1 [mm]	NOM. BELASTNING KOMPRESION [N]	ARTIKELNUMMER
M24	155	82	26,4	958	XHSM1624155
M24	215	111	26,4	843	XHSM1624215
M30	155	82	32,0	1.928	XHSM1630155
M30	215	111	32,0	1.700	XHSM1630215
M36	155	82	32,0	3.366	XHSM1636155
M36	215	111	32,0	2.975	XHSM1636215
M42	155	82	37,3	5.261	XHSM1642155
M42	215	111	37,3	4.641	XHSM1642215

GEVIND	W2 [mm]	DIAMETER Ø2 [mm]	HØJDE A1 [mm]	JUSTERING C [mm]	ARTIKELNUMMER
M24	32	24,8	55	36	RHOXS2455
M24	32	24,8	85	66	RHOXS2485
M30	38	41,8	55	36	RHOXS3055
M30	38	41,8	85	66	RHOXS3085
M36	46	49,8	55	33	RHOXS3655
M36	46	49,8	85	63	RHOXS3685
M42	50	54,5	55	33	RHOXS4255
M42	50	54,5	85	63	RHOXS4285

Totalhøjde = A + H
 Minimal brugbar højde = H + L
 Maksimal brugbar højde = H + L + C
 Maksimal nominel belastning = Lowest value for castor or spindle
 Tolerance af samlet højde = +/-1,5 mm

Certificeret hygiejniske hjul - XSCRB



Certificeret
hygiejniske



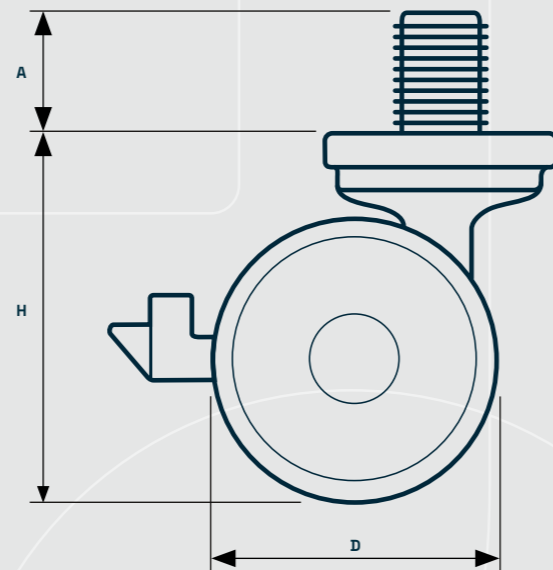
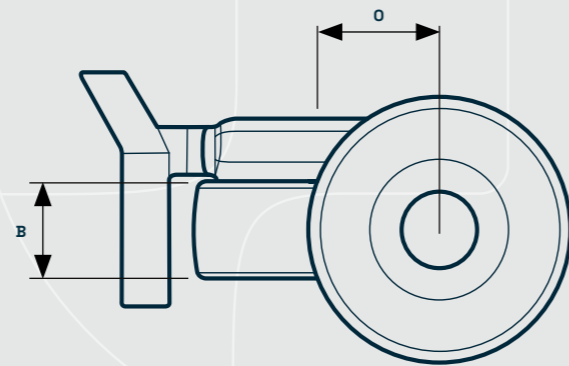
Minimeret
rengøringstid



Minimeret
vandforbrug

Det design- og patentbeskyttede XSCRB-certificerede hygiejniske drejhjul er et hjul med enkelt bolt og indre M16-gevind. XSCRB-hjulet er det optimale valg for maskiner og udstyr, der skal overholde strenge hygiejnekrav.

XSCRB er udstyret med en bremse på drejetappen og hjulet, som er fuldt integreret i det enkeltsidede gaffelhus, der giver tilgængelige overflader og ekstrem let adgang til rengøring.



Certificeret hygiejniske hjul - XSCRB



HJUL



ARTIKELNUMMER

HJUL

EKSEMPEL

XSCRB100-24-40

GEVIND	DIAMETER D [mm]	HØJDE H [mm]	HØJDE A [mm]	FORSKYDNING O [mm]	BREDDE B [mm]	DYNAMISK BELASTNING [N]	ARTIKEL- NUMMER
M16	100	130,5	40	30	29	2,000	XSCRB100-16-40
M20	100	130,5	40	30	29	2,000	XSCRB100-20-40
M24	100	130,5	40	30	29	2,000	XSCRB100-24-40
M30	100	130,5	40	30	29	2,000	XSCRB100-30-40
M36	100	130,5	40	30	29	2,000	XSCRB100-36-40

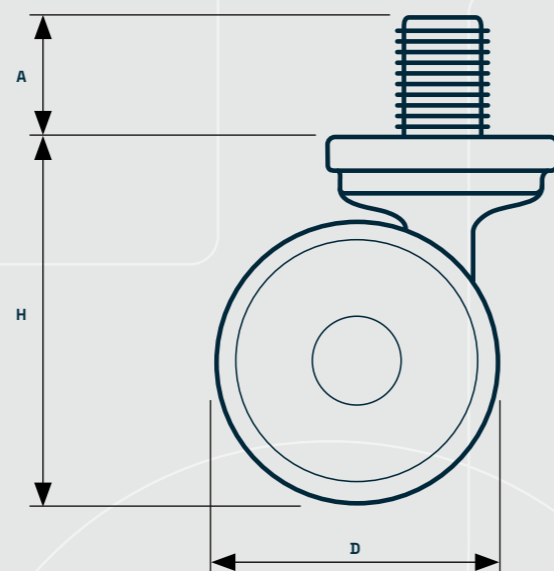
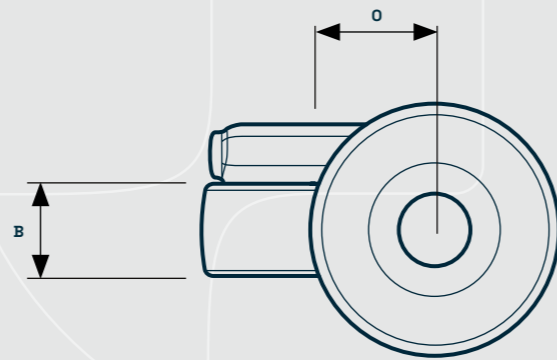


Totalhøjde = H + A
Tolerance af samlet højde = +/-1,5 mm

Certificeret hygiejniske hjul - XSCR

-  Certificeret hygiejnisk
-  Minimeret rengøringstid
-  Minimeret vandforbrug

Det design- og patentbeskyttede XSCR-certificerede hygiejniske drejhjul er et hjul med rund gevindmontering. XSCR-hjulet er det optimale valg for maskiner og udstyr, der skal overholde strenge hygiejnekrav.



Certificeret hygiejniske hjul - XSCR



HJUL



ARTIKELNUMMER	HJUL
EKSEMPEL	XSCR100-24-40

GEVIND	DIAMETER D [mm]	HØJDE H [mm]	HØJDE A [mm]	FORSKYDNING O [mm]	BREDDE B [mm]	DYNAMISK BELASTNING [N]	ARTIKEL- NUMMER
M16	100	130,5	40	30	29	2,000	XSCR100-16-40
M20	100	130,5	40	30	29	2,000	XSCR100-20-40
M24	100	130,5	40	30	29	2,000	XSCR100-24-40
M30	100	130,5	40	30	29	2,000	XSCR100-30-40
M36	100	130,5	40	30	29	2,000	XSCR100-36-40

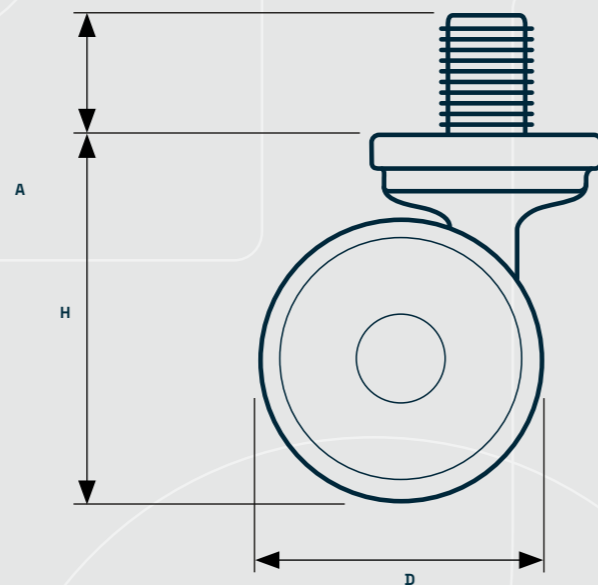
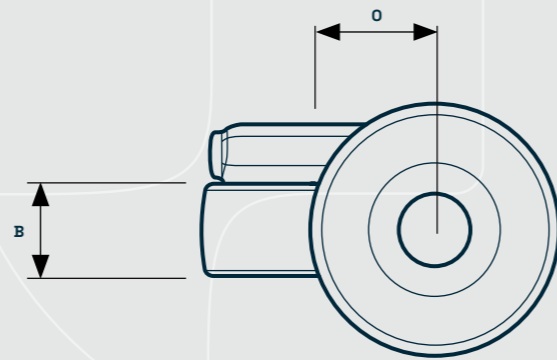


Totalhøjde = H + A
Tolerance af samlet højde = +/-1,5 mm

Certificeret hygiejniske hjul - XCR

-  Certificeret hygiejniske
-  Minimeret rengøringstid
-  Minimeret vandforbrug

Det design- og patentbeskyttede XCR-certificerede hygiejniske drejhjul er et hjul med rund gevindmontering. XCR-hjulet er det optimale valg for maskiner og udstyr, der skal overholde strenge hygiejnekrav. XCR har en låst drejetap.



Certificeret hygiejniske hjul - XCR



HJUL



ARTIKELNUMMER	HJUL
EKSEMPEL	XCR100-24-40

GEVIND	DIAMETER D [mm]	HØJDE H [mm]	HØJDE A [mm]	FORSKYDNING O [mm]	BREDDE B [mm]	DYNAMISK BELASTNING [N]	ARTIKEL- NUMMER
M16	100	130,5	40	30	29	2,000	XCR100-16-40
M20	100	130,5	40	30	29	2,000	XCR100-20-40
M24	100	130,5	40	30	29	2,000	XCR100-24-40
M30	100	130,5	40	30	29	2,000	XCR100-30-40
M36	100	130,5	40	30	29	2,000	XCR100-36-40

Totalhøjde = H + A
Tolerance af samlet højde = +/-1,5 mm

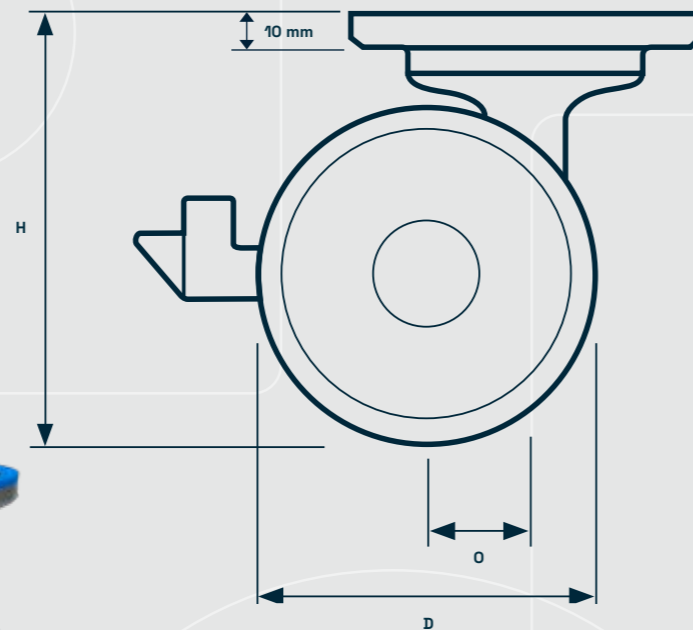
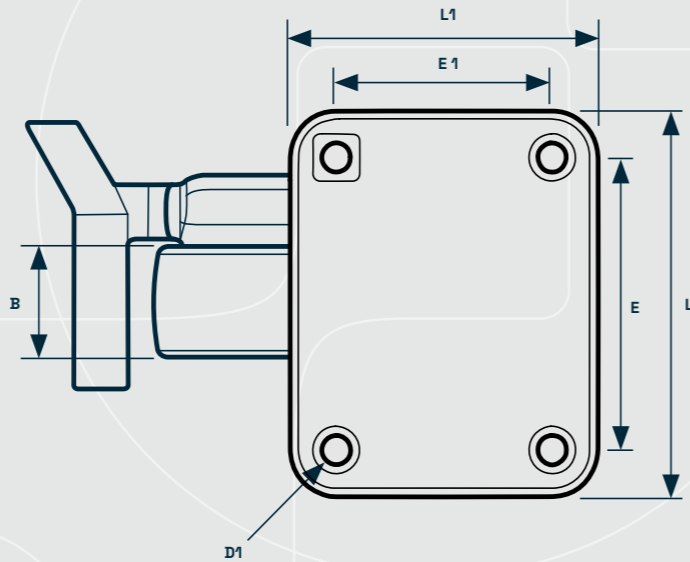


Certificeret hygiejniske hjul - XSCSB

-  Certificeret hygiejniske
-  Minimeret rengøringstid
-  Minimeret vandforbrug

Det design- og patentbeskyttede XSCSB-certificerede hygiejniske drejhjul med fastgørelsesplade er det optimale valg for maskiner og udstyr, der skal overholde strenge hygiejnekrav.

XSCSB er udstyret med en bremse på drejetappen og hjulet, som er fuldt integreret i det enkeltsidede gaffelhus, der giver tilgængelige overflader og ekstrem let adgang til rengøring.



Certificeret hygiejniske hjul - XSCSB



ARTIKELNUMMER	HJUL
EKSEMPEL	XSCSB100

HJUL



TYPE	DIAMETER D [mm]	HØJDE H [mm]	FORSKYDNING O [mm]	BREDE B [mm]	DYNAMISK BELASTNING [N]	ARTIKEL- NUMMER
100	100	128	30	29	2,000	XSCSB100

FASTGØRELSES PLADE

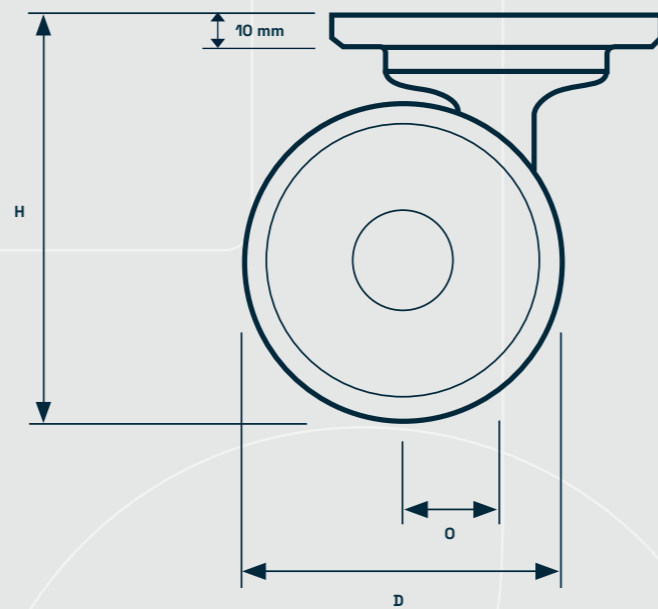
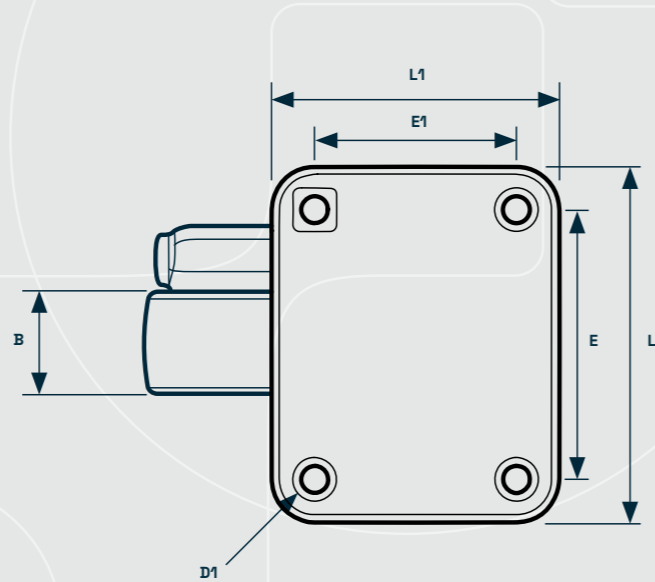


TYPE	LÆNGDE L [mm]	LÆNGDE L1 [mm]	HULPOSITION E [mm]	HULPOSITION E1 [mm]	HULDIAAMETER D1 [mm]
100	105	85	80	60	8,5

Certificeret hygiejniske hjul - XSCS

-  Certificeret hygiejniske
-  Minimeret rengøringstid
-  Minimeret vandforbrug

Det design- og patentbeskyttede XSCS-certificerede hygiejniske drejhjul med fastgørelsesplade er det optimale valg for maskiner og udstyr, der skal overholde strenge hygiejnekrav.



Certificeret hygiejniske hjul - XSCS



ARTIKELNUMMER	HJUL
EKSEMPEL	XSCS100

HJUL



TYPE	DIAMETER D [mm]	HØJDE H [mm]	FORSKYDNING O [mm]	BREDDE B [mm]	DYNAMISK BELASTNING [N]	ARTIKEL- NUMMER
100	100	128	30	29	2,000	XSCS100

FASTGØRELSES PLADE

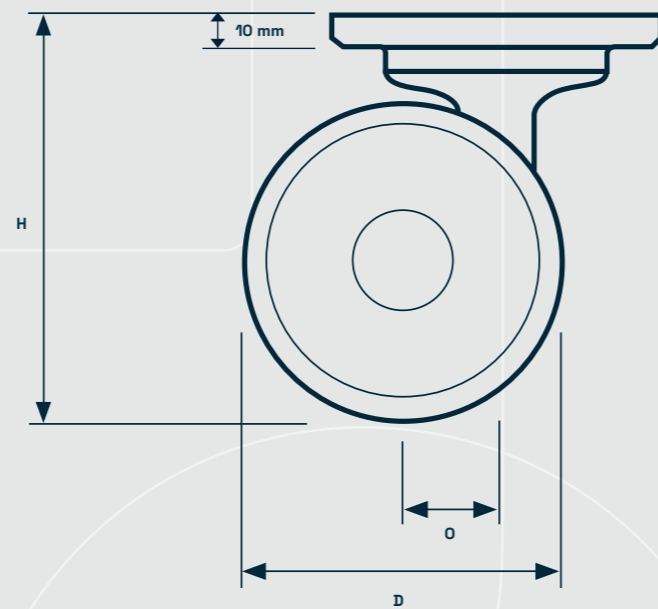
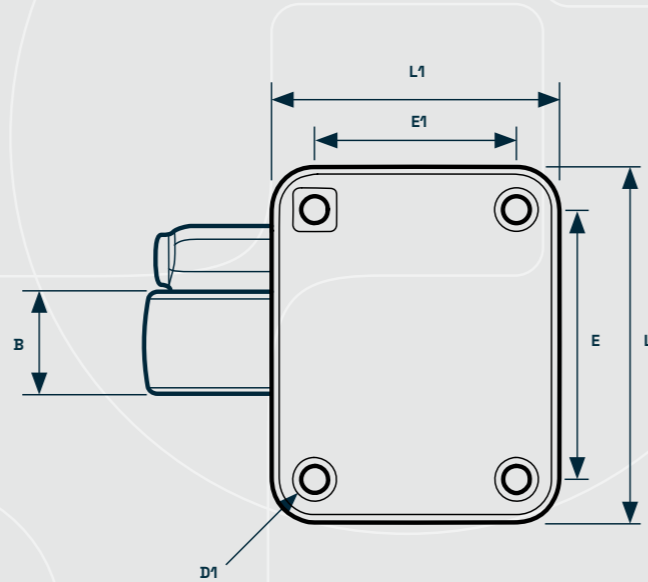


TYPE	LÆNGDE L [mm]	LÆNGDE L1 [mm]	HULPOSITION E [mm]	HULPOSITION E1 [mm]	HULDIAMETER D1 [mm]
100	105	85	80	60	8,5

Certificeret hygiejniske hjul - XCS

-  Certificeret hygiejniske
-  Minimeret rengøringstid
-  Minimeret vandforbrug

Det design- og patentbeskyttede XCS-certificerede hygiejniske drejhjul med en fastgørelsesplade er det optimale valg for maskiner og udstyr, der skal overholde strenge hygiejnekrav. XCS har en låst drejetap.



Certificeret hygiejniske hjul - XCS



ARTIKELNUMMER	HJUL
EKSEMPEL	XCS100

HJUL



TYPE	DIAMETER D [mm]	HØJDE H [mm]	FORSKYDNING O [mm]	BREDDE B [mm]	DYNAMISK BELASTNING [N]	ARTIKEL- NUMMER
100	100	128	30	29	2,000	XCS100

FASTGØRELSES PLADE



TYPE	LÆNGDE L [mm]	LÆNGDE L1 [mm]	HULPOSITION E [mm]	HULPOSITION E1 [mm]	HULDIAAMETER D1 [mm]
100	105	85	80	60	8,5

Overensstemmelseserklæring hygiejniske hjul

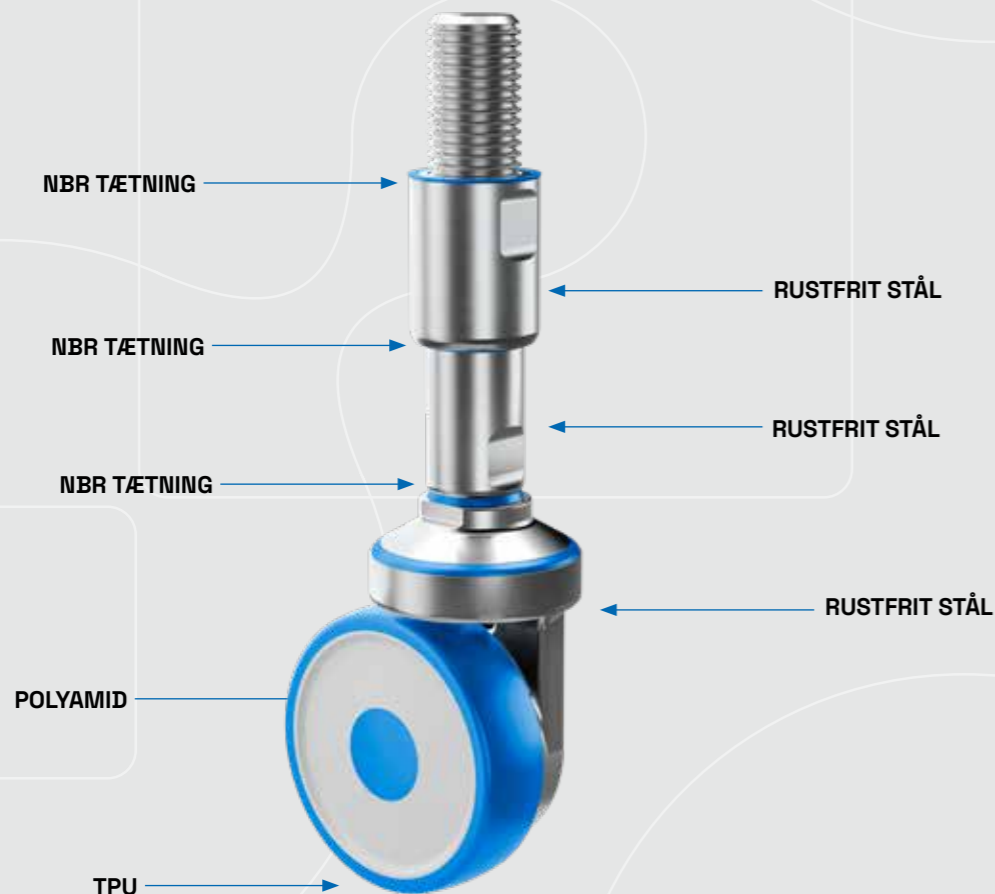
-  Certificeret hygiejnisk
-  Minimeret rengøringstid
-  Minimeret vandforbrug



NGI følger grundlæggende alle gældende direktiver og standarder. Alle oplysninger er baseret på aktuel viden med forbehold af ændringer. Vi følger nøje enhver revision og ændring af disse direktiver og vil designe vores produkter i overensstemmelse hermed. Dette sikrer, at produkter fra NGI altid overholder gældende krav.

Vores produktkategori er ikke omfattet af anvendelsesområdet for EU's maskindirektiv. Produkterne kan derfor ikke forsynes med CE-mærkning iht. EU's maskindirektiv.

Vi erklærer også, at de anførte materialer, der anvendes i vores produkter, overholder de krav, der stilles til materialer, som bruges inden for fødevarer- og medicinalindustrien.



Overensstemmelseserklæring hygiejniske hjul



Materialeerklæringen vedrører følgende anvendelser

Anvendelse: Stålspindel og hylster
Materialetype: Rustfrit stål, AISI 304/A2 (X5CrNi18-10), Euronorm 1.4301.
 På forespørgsel: Rustfrit stål, AISI 316/A4 (X 5 CrNiMo 17 12 2), Euronorm 1.4401
Overensstemmelse: EN 10204 type 2.2. NGI A/S erklærer, at produktet er i overensstemmelse med købsaftalen med angivelse af resultater opnået ved ikke-specifik inspektion. NGI A/S har inspektionscertifikater type 3.1 iht. EN 10204 for alle materialer, der bruges i produkterne, men som ikke er specificeret for hvert hjul.

Anvendelse: Hjul-krop:
Materialetype ståldele: Rustfrit stål, AISI 304/A2, Euronorm 1.4301
Materialetype, tætninger: Euronorm 1.4401
Materialetype, plastikdele: PP & PA
Compliance: EN 12532:1999
 EN 10204 Type 2.2. NGI A/S erklærer, at produktet er i overensstemmelse med bestillingen med angivelse af resultater opnået ved ikke-specifik inspektion. NGI A/S har inspektionscertifikater type 3.1 iht. EN 10204 for alle materialer, der bruges i produkterne, men som ikke er specificeret for hvert hjul.

Anvendelse: Rullehjul
Hjulfælg: PA, RAL 9010 (hvid)
Wheel thread: TPU, RAL 5010 (blå)
Compliance: Testet og verificeret i henhold til EN 12527:1999
RoHS2: I overensstemmelse med EUROPAPARLAMENTETS OG RÅDETS direktiv 2011/65/EU.

EU: "Materialer og genstande, der kommer i kontakt med fødevarer" – 1935:2004/EF
 "Plastikmaterialer og artikler, der er beregnet til at komme i kontakt med fødevarer" – 10:2011/EF

Anvendelse: Tætningsring mellem stålkomponenter til NGI's hygiejniske hjul.
Materialetype: NBR (NNF-75)
Farve: Blå
Hårdhed: 72 ± 3 Shore A DIN 53 505
Temperaturområde: Min. -35 °C til maks. +110 °C

Overensstemmelse: REACH: I overensstemmelse med forordning (EF) nr. 1907/2006. Indeholder ikke nogen stoffer over 0,1% (w/w) fra: Listen over stoffer med meget stor bekymring for godkendelse Annex XVII (19-11-2019)

RoHS 2 & RoHS 3 I henhold til EUROPA-PARLAMENTETS OG RÅDETS DIREKTIV 2011/65/EC & 2015/863/EC

ADI-fri: Indeholder ikke stoffer, der stammer fra mennesker eller dyr.

Bisphenoler: Indeholder ingen bisphenoler som beskrevet i 1895/2005/EF. Heller ikke BPA, BADGA, BFDGE eller NOGE.

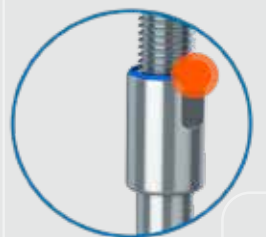
ODS: Indeholder ingen ozonnedbrydende stoffer. I henhold til EUROPA-PARLAMENTETS OG RÅDETS forordning (EF) nr. 1005/2009 AF 16. SEPTEMBER 2009 OG EUROPA-PARLAMENTETS OG RÅDETS forordning (EF) 2037/2000 AF 29. JUNI 2000.

Konflikt: I henhold til amerikansk lovgivning: "Dodd Frank Wall Street Reform & Consumer

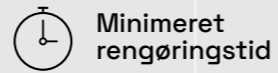
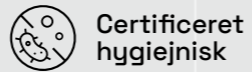
mineraller: Protection Act", § 1502, af 21.07.2010.
 GMP: God fremstillingspraksis i henhold til 2023/2006 (EF).

Farlige materialer: Indeholder ingen farlige stoffer som beskrevet i Hongkong-konventionen om sikker og miljømæssig forsvarlig ophugning af skibe, 2009

Phthalater: Indeholder ingen phthalater.
 FDA: Retningslinje 21 CFR 177.2600



Certificeret hygiejniske møtrikker - NDXH

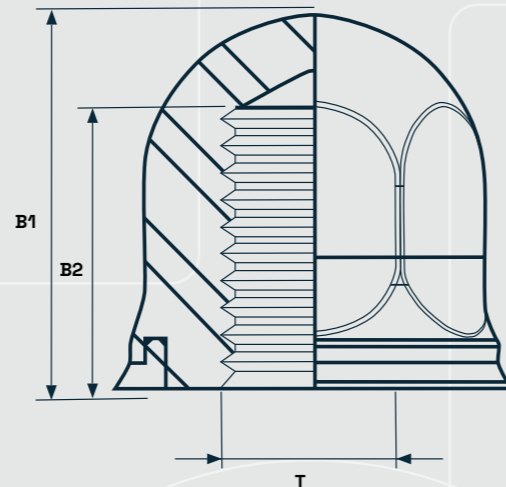
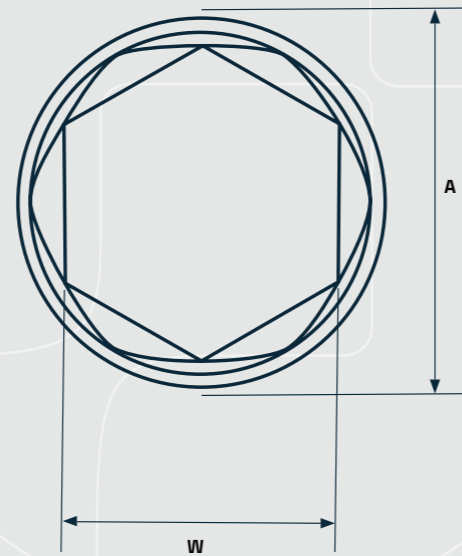


Certificerede, hygiejniske møtrikker med blå NBR-gummitætninger er det rigtige valg af møtrikker til brug på alle maskiner i alle certificerede, hygiejniske afvaskningsmiljøer. NBR-gummitætningen blokerer vand og bakterier og forhindrer også en ikke-hygiejnisk metalsamling. Runde og selvdrænende overflader med en maksimal ruhed på 0,8 µm Ra.

Møtrikkernes design afviger ikke fra de aktuelle standardmøtrickers størrelse. Derfor forbliver skruenøglernes størrelse, gevindhøjder osv. det samme, hvilket gør det meget nemt at opgradere og udskifte standardmøtrikker. NGI's certificerede, hygiejniske møtrikker anvendes til gulvmontering af certificerede, hygiejniske maskinsko for at sikre overholdelse af gældende lov om hygiejnisk design.

NDXH anvendes, når længden på det eksponerede boltgevind kan variere.

- Certificeret i overensstemmelse med 3-A (RPSCQC)
- Certificeret i overensstemmelse med EHEDG hygiejnisk standardtype EL-CLASS I AUX
- Minimerer rengøringstid og vandforbrug
- Overflader med en maksimal ruhed på 0,8 µm RA
- Fås i størrelserne M6-M24



Certificeret hygiejniske møtrikker - NDXH

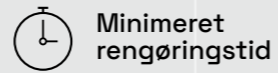
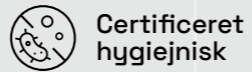


CERTIFICERET HYGIEJNISKE TOPMØTRIKKER



GEVIND T	TILSPÆNDINGS-MOMENT [Nm]	TOTAL HØJDE B1 [mm]	GEVIND LÆNGDE B2 [mm]	W [mm]	YDER-DIAMETER A [mm]	ARTIKEL-NUMMER
M06	8,6	13,6	10	10	12,8	NDXH-M06
M08	21,0	16,6	12	13	17,3	NDXH-M08
M10	38,0	19,9	15	16	21,1	NDXH-M10
M12	68,0	24,5	18	18	25,8	NDXH-M12
M16	122,0	31	23	24	31,9	NDXH-M16
M20	307,0	37	27	30	38,9	NDXH-M20
M24	507,0	46	34	36	46,1	NDXH-M24

Certificeret hygiejniske møtrikker - NLXH

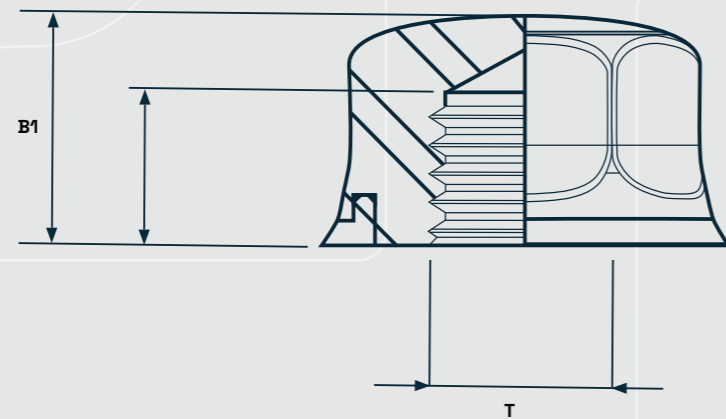
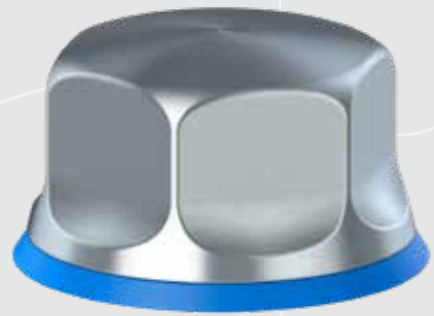
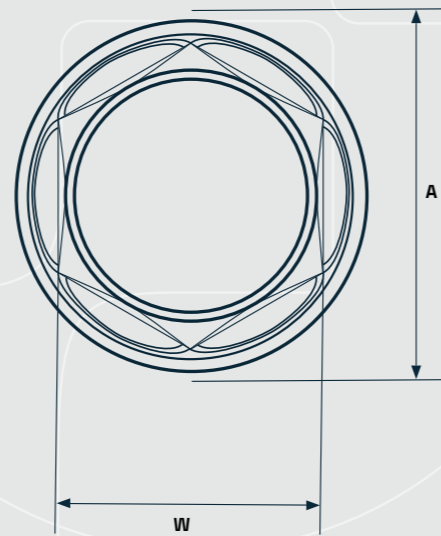


Certificerede, hygiejniske møtrikker med blå NBR-gummitætninger er det rigtige valg af møtrikker til brug på alle maskiner i alle certificerede, hygiejniske afvaskningsmiljøer. NBR-gummitætningen blokerer vand og bakterier og forhindrer også en ikke-hygiejniske metalsamling. Runde og selvdrænende overflader med en maksimal ruhed på 0,8 µm Ra.

Møtrikkernes design afviger ikke fra de aktuelle standardmøtrikkeres størrelse. Derfor forbliver skruenøglernes størrelse, gevindhøjder osv. det samme, hvilket gør det meget nemt at opgradere og udskifte standardmøtrikker. NGI's certificerede, hygiejniske møtrikker anvendes til gulvmontering af certificerede, hygiejniske maskinsko for at sikre overholdelse af gældende lov om hygiejniske design.

NLXH anvendes, når længden af den eksponerede boltråd tilpasses møtrikkens B2-måling.

- Certificeret i overensstemmelse med 3-A (RPSCQC)
- Certificeret i overensstemmelse med EHEDG hygiejniske standardtype EL-CLASS I AUX
- Minimerer rengøringstid og vandforbrug
- Overflader med en maksimal ruhed på 0,8 µm RA
- Fås i størrelserne M5-M24



Certificeret hygiejniske møtrikker - NLXH



CERTIFICERET HYGIEJNISKE MØTRIKKER



GEVIND T	TILSPÆNDINGS-MOMENT [Nm]	TOTAL HØJDE B1 [mm]	GEVIND LÆNGDE B2 [mm]	W [mm]	YDER-DIAMETER A [mm]	ARTIKEL-NUMMER
M05	4,4	6,5	4,5	8	11,5	NLXH-M05
M06	8,6	8	5,5	10	12,8	NLXH-M06
M08	21,0	10	6,5	13	17,3	NLXH-M08
M10	38,0	12	8	16	21,1	NLXH-M10
M12	68,0	14	9	18	25,8	NLXH-M12
M16	122,0	17	10,5	24	31,9	NLXH-M16
M20	307,0	20	13	30	38,9	NLXH-M20
M24	507,0	22	14	36	46,1	NLXH-M24

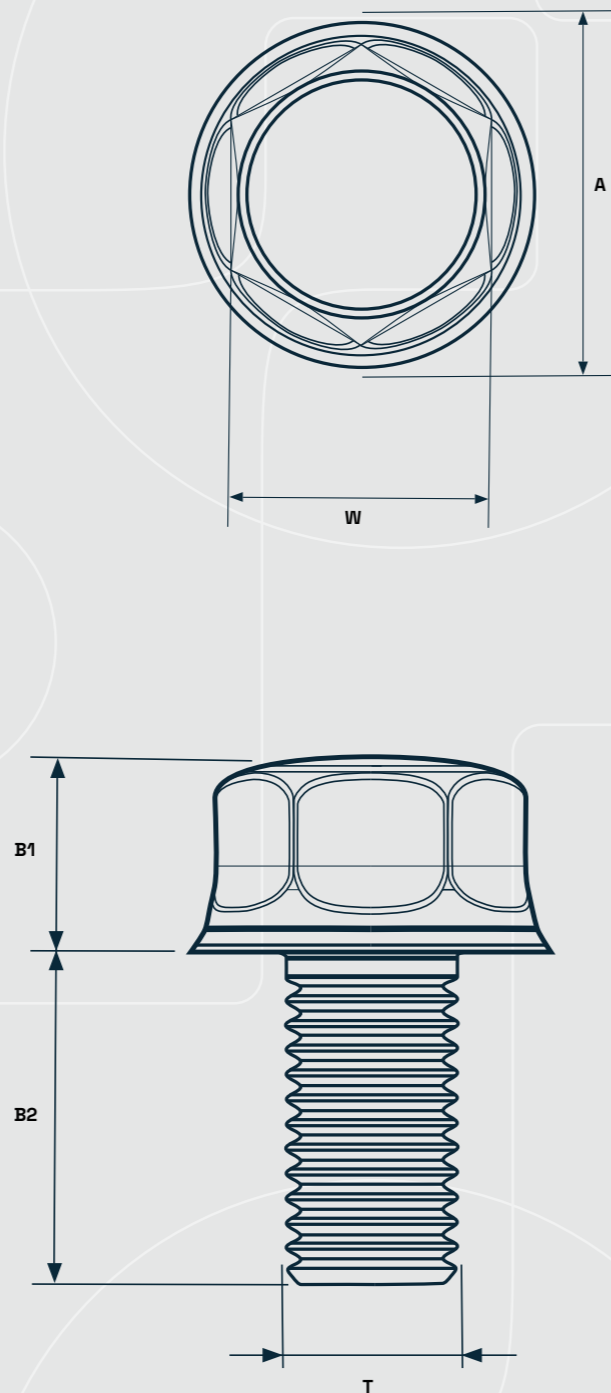
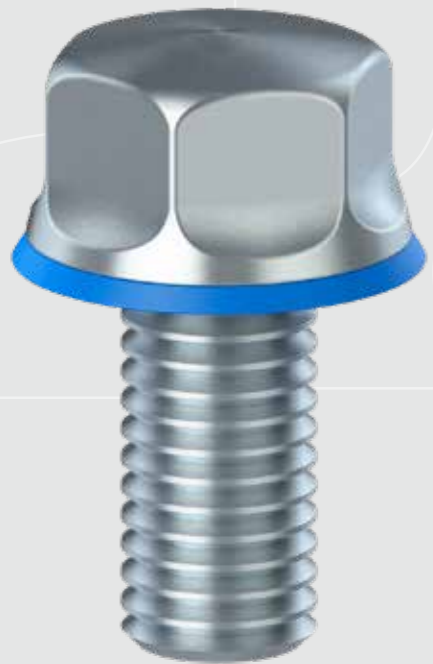
Certificeret hygiejniske møtrikker - BXH

-  Certificeret hygiejnisk
-  Minimeret rengøringstid
-  Minimeret vandforbrug

NGI kan nu tilbyde certificeret hygiejniske bolte med blå NBR-gummitætninger. Boltene er det optimale valg til maskineri og udstyr, der skal opfylde de strengeste hygiejnekrav. Tætningerne forhindrer, at vand og bakterier kan trænge ind og betyder, at der ikke er uhygiejniske metal-mod-metal samlinger.

Alle overflader er selvdrænende med en maksimal overfladeruhed på 0,8 µm Ra. Designet af boltene afviger ikke fra størrelserne på standardboltene og det er derfor gnidningsfrit at opgradere fra standard til certificeret hygiejniske bolte.

- Certificeret i overensstemmelse med 3-A (RPSCQC)
- Certificeret i overensstemmelse med EHEDG hygiejnisk standardtype EL-CLASS I AUX
- Minimerer rengøringstid og vandforbrug
- Overflader med en maksimal ruhed på 0,8 µm RA
- Fås i størrelserne M5-M24



Certificeret hygiejniske møtrikker - BXH



CERTIFICERET HYGIEJNISKE BOLTE



GEVIND T	TILSPÆNDINGS-MOMENT [Nm]	HOVED-HØJDE B1 [mm]	GEVIND LÆNGDE B2 [mm]	W [mm]	YDER-DIAMETER A [mm]	ARTIKEL-NUMMER
M05	4,4	6,5	10	8	11,5	BXH-M05-10
M05	4,4	6,5	16	8	11,5	BXH-M05-16
M05	4,4	6,5	20	8	11,5	BXH-M05-20
M06	8,6	8	12	10	12,8	BXH-M06-12
M06	8,6	8	16	10	12,8	BXH-M06-16
M06	8,6	8	20	10	12,8	BXH-M06-20
M06	8,6	8	25	10	12,8	BXH-M06-25
M06	8,6	8	30	10	12,8	BXH-M06-30
M08	21,0	10	16	13	17,3	BXH-M08-16
M08	21,0	10	20	13	17,3	BXH-M08-20
M08	21,0	10	25	13	17,3	BXH-M08-25
M08	21,0	10	30	13	17,3	BXH-M08-30
M08	21,0	10	40	13	17,3	BXH-M08-40
M10	38,0	12	20	16	21,1	BXH-M10-20
M10	38,0	12	25	16	21,1	BXH-M10-25
M10	38,0	12	30	16	21,1	BXH-M10-30
M10	38,0	12	35	16	21,1	BXH-M10-35
M10	38,0	12	40	16	21,1	BXH-M10-40
M10	38,0	12	45	16	21,1	BXH-M10-45
M12	68,0	14	20	18	25,8	BXH-M12-20
M12	68,0	14	25	18	25,8	BXH-M12-25
M12	68,0	14	30	18	25,8	BXH-M12-30
M12	68,0	14	35	18	25,8	BXH-M12-35
M12	68,0	14	40	18	25,8	BXH-M12-40
M16	122,0	17	35	24	31,9	BXH-M16-35
M16	122,0	17	40	24	31,9	BXH-M16-40
M20	307,0	20	40	30	38,9	BXH-M20-40
M16	122,0	17	XX *)	24	31,9	BXH-M16-XX
M20	307,0	20	XX *)	30	38,9	BXH-M20-XX
M24	507,0	22	XX *)	36	46,1	BXH-M24-XX



*) M16-M24 kan bestilles ved henvendelse.

Statisk

Elektricitet



Hjul og statisk elektricitet

Vi leverer den optimale løsning til dit produktionsmiljø

Hvordan opstår statisk elektricitet?

Statisk elektricitet opstår, når dele bevæger sig, glider og roterer, typisk motorer, bælter eller omrøringsstyring, der glider mod remme, tandhjul og valser.

Hvilke tiltag kan forhindre problemet?

Valget af materialer og design er afgørende for, hvor stort et problem statisk elektricitet er på en maskine eller et udstyr.

NGI har derfor udviklet en løsning til de af vores kunder, som ønsker at bruge vores hygiejniske hjul, men som også har brug for at aflede elektricitet gennem hjulet og ned i gulvet. De hygiejniske hjul fra NGI er i serien - antistatisk.

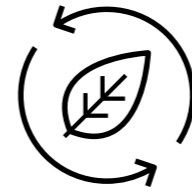
Hvis du er interesseret i at få mere at vide eller at afprøve hjulet i din produktion, kan du bestille en prøve fra vores serie af antistatiske hjul gennem vores salgsafdeling.



Produkt- innovation

Innovation til glæde for fremtiden
Investering i forskning og udvikling

NGI Innovation - den bæredygtige måde



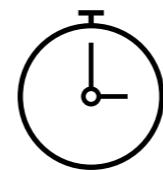
Rustfrit stål - genanvendelige materialer

80 % af vores produkter kan genbruges. Vi arbejder på initiativer, der får denne andel til at stige.



Hygiejniske tætninger - ressourcebesparelser

Det giver let rengøring og reducerer vandforbruget.



Høj kvalitet - længere levetid

Vores produkter er af meget høj kvalitet, og det betyder, at de har en længere levetid end tilsvarende komponenter.



Hygiejnisk design - beskyttelse af forbrugerne

Med vores innovative og kompromisløse design sørger vi for, at komponenterne ikke udgør en hygiejnerisiko.