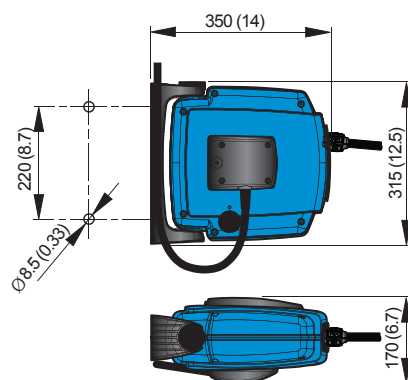


# Slangerulle Serie H20



Funktionel slangerulle i høj kvalitet, der er let at anvende, til industribrug eller til gør-det-selv-værksteder. Robust design i slagfaste kompositmaterialer. Udstyret med et svingbart vægbeslag, der ganske enkelt snaplukkes fast på rullen for let installation og en unik sikkerhedslås for sikker service. Velegnet til brug med trykluftværktøj, hæftepistoler, trykluftpistoler osv.

- Snap-on-vægbeslag
- Unik sikkerhedslås
- Tromle med dobbelte kuglelejer
- Slange med sænket nippel og slangebeskytter
- Nem servicering



Medier	Maks. arbejdstryk MPa (psi)	Udløbsslange, indiv. Ø mm (tommer)	Udløbsslange Længde, m	Tilslutningslange, indiv. Ø mm (tommer)	Tilslutningslange Længde, m	Udløbsslangenippel	Vægt, kg	Art.nr.
Luft/ vand	1,2 (175)	6 (1/4)	12	10 (3/8)	1	1/4" (han)	~3	30800220
Luft/ vand	1,2 (175)	8 (5/16)	8	10 (3/8)	1	1/4" (han)	~3	30800420

Maks. anbefalet vandtemp. +40 °C.