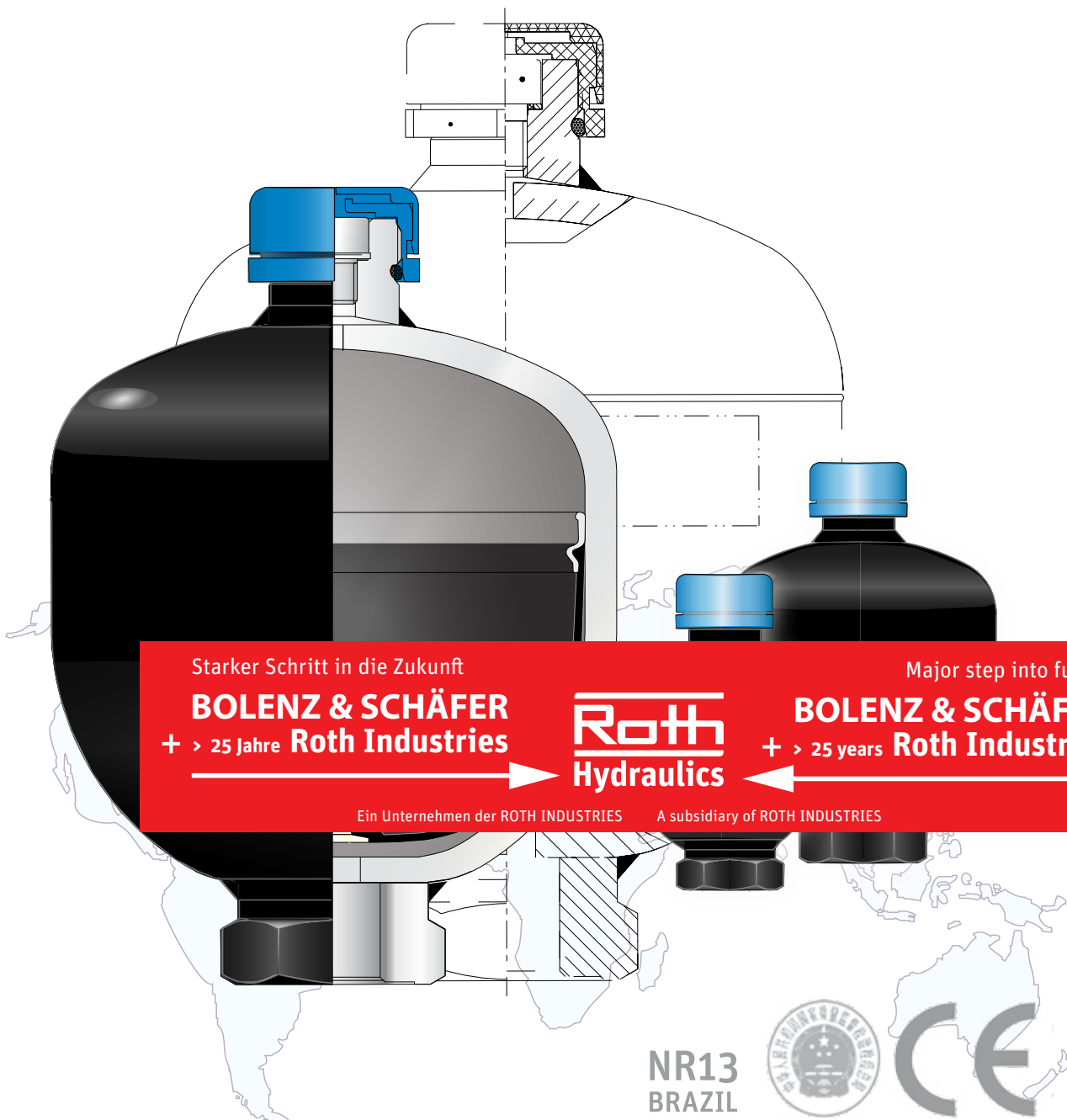


BSD MEMBRANSPEICHER-SPEZIFIKATIONEN
BSD DIAPHRAGM ACCUMULATOR SPECIFICATIONS



Starker Schritt in die Zukunft
BOLENZ & SCHÄFER
+ > 25 Jahre Roth Industries

Roth
Hydraulics

Major step into future
BOLENZ & SCHÄFER
+ > 25 years Roth Industries

Ein Unternehmen der ROTH INDUSTRIES A subsidiary of ROTH INDUSTRIES

NR13
BRAZIL





INHALT

INDEX

Inhalt	2
Aufbau und Beschreibung	3
Allgemein	3
Funktion	4
Übersicht BSD Membranspeicher	4
Betriebstemperatur	5
Lieferzustand	5
Druck-Flüssigkeiten	5
Gasvorfülldruck	5
Gasfüllung	5
Berechnungsdruck	5
Speicherbefestigung	5
Betrieb und Wartung	6
Einbaulage	6
Abnahme	6
Auswahl - Druckflüssigkeiten	6
Abnahme-Auswahltable	7
Typenschlüssel	
BSD Membranspeicher Baureihen	8
China ML/CE-Baureihe MEAK	11
China ML/CE-Baureihe MEAK (Standardausführung)	11
CE-Baureihe MEAK	
(NBR)	12
CE-Baureihe MEAK	
(Eco)	13
China ML Baureihe MEAK	
(NBR)	14
China ML Baureihe MEAK	
(Eco)	15

Index	2
Construction and Description	3
General	3
BSD Diaphragm Accumulators	4
Function	4
Temperature range	5
Delivery condition	5
Pressure Fluids	5
Gas pre-charge pressure	5
Gas filling (medium)	5
Design pressure	5
Accumulator mounting	5
Operating and maintenance	5
Installation position	6
Acceptance	6
Selection of pressure fluids	6
Acceptance selection table	7
Type code	
BSD Diaphragm Accumulator Series	9
China ML/CE-Series MEAK	11
China ML/CE-Series MEAK (standard design)	11
CE-Series MEAK	
(NBR)	12
CE-Series Meak	
(Eco)	13
China ML Series MEAK	
(NBR)	14
China ML Series MEAK	
(Eco)	15

Hinweis

Technische Änderungen sowie Irrtümer und Druckfehler bleiben vorbehalten.

Note

Technical details are subject to change without further notice. Errors as well as literal errors excepted.

AUFBAU UND BESCHREIBUNG

CONSTRUCTION AND DESCRIPTION



Allgemein

BOLENZ & SCHÄFER setzt mit seiner seit über 60 Jahren bestehenden Kompetenz im Bereich Speichertechnik, die Wünsche seiner Kunden weltweit in effizienten und qualitativ hochwertigen Lösungen um. Der neue BSD Membranspeicher komplettiert das Produktspektrum um ein weiteres innovatives Produkt. Kostenoptimiert, wartungsarm, praktisch verschleißfrei, langlebig, für spezielle Medien und Anwendungen sowie für den Einsatz unter extremen Bedingungen geeignet, zeichnet sich dieses Produkt aus.

BOLENZ & SCHÄFER Hydrospeicher erfüllen alle geltenden Vorschriften und Richtlinien.

Manuelle Änderungen, mechanische Bearbeitung, Schweißen oder Löten sind strengstens untersagt. Für den Betrieb, fachgerechte Montage und wiederkehrende Prüfungen ist ausschließlich der Betreiber zuständig. Speicherreduzierungen, Sicherheits- und Absperrblöcke sowie weiteres Zubehör finden sie in unserer Broschüre für Speicherezubehör.

Die Einsatzbereiche des BSD Membranspeichers sind vielseitig, neben vielen anderen Einsatzgebieten z.B. für:

- Energiespeicherung
- Pulsationsdämpfung
- Volumenkompensation
- Hydraulische Stoßdämpfung / Federung
- Schockabsorbtion
- Medientrennung
- Notbetätigung

General

BOLENZ & SCHAEFER utilizes its history of competence existing over 60 years in the area of energy storage technology to satisfy the wishes of its customers worldwide in the provision of efficient and qualitatively high-value solutions.

The new BSD diaphragm type accumulator program completes the spectrum of products around a further Innovative product. Cost-optimized, practically maintenance free, wear resistant, durable, and available in designs for special media and applications as well as suited for use under extreme conditions.

BOLENZ & SCHÄFER hydro accumulators fulfill all effective regulations and terms of reference.

Physical changes, mechanical forming, welding and brazing are strictly prohibited. The operator is exclusively responsible for operation, professional installation and periodic inspections. Accumulator adapters, shut off and safety blocks and other additional items can be found in the BSD Diaphragm Accessories brochure .

The applications of the BSD diaphragm accumulator program are multilateral. Among other things they are usable for:

- Energy storage
- Pulsation damping
- Volume compensation
- Hydraulic springs
- Shock absorbers
- Media transfer partition
- Emergency operation

AUFBAU UND BESCHREIBUNG

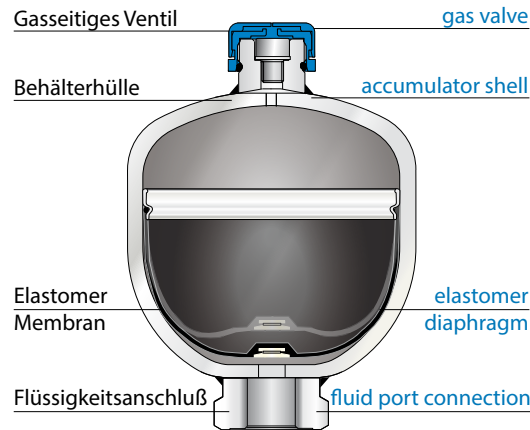
CONSTRUCTION AND DESCRIPTION

Funktion

BSD Membranspeicher ermöglichen das Speichern und Freisetzen von hydraulischer Energie.

Durch einströmende Druckflüssigkeit am ölseitigen Anschluss komprimiert sich der Stickstoff. Die Flüssigkeitsseite und die Gasseite sind durch eine flexible Membran getrennt. Hydraulische Energie wird gespeichert.

Beim abfallendem Druck im Hydrauliksystem entspannt sich das Gas und drängt die Flüssigkeit aus dem Membranspeicher zurück in das Hydrauliksystem. Hydraulische Energie wird freigesetzt.



Function

BSD diaphragm accumulators provide storage and release of hydraulic energy.

Via the delivery of pressurized hydraulic fluid at the accumulator oil port valve the accumulator diaphragm is compressed. The fluid-side and the gas-side are separated by a flexible diaphragm.

Hydraulic energy is stored.

As systems pressure drops, the nitrogen gas and the diaphragm expand and drive the hydraulic fluid out of the diaphragm accumulator back into the hydraulic system. Hydraulic energy is released.

Übersicht BSD Membranspeicher

BSD Diaphragm Accumulators

Volumen	0,07 l ... 3,5 l		volume
Betriebsdruck	210, 250, 350 bar		operating pressure
Gehäuse-Materialien	Stahl (andere auf Anfrage)	steel (further materials on request)	material
Medien	Fluide Gruppe 2 DGRL97/23/EG (Mineralölbasis)	fluids groupe 2 according PED 97/23/EC (petroleum based)	media
Temperatur	(Elastomer abhängig) -35 ... +80°C (Elastomer according)		temperature
Einbaulage	beliebig, vorzugsweise vertikal Fluidanschluss unten	optional, preferably vertical fluid connection below	mounting position
Druckbehälter	geschweißt	welded	accumulator shell
	lackiert, UV-Lack (wasserbasis)	coated, UV-coating (waterbased)	
Flüssigkeitsanschlüsse	Innengewinde G1/2 - G3/4 siehe Tabelle (andere Flüssigkeits- anschlüsse auf Anfrage)	inside thread G1/2 - G3/4 see table (further fluid connec- tions on request)	fluid port
Membran (Elastomere)	NBR, ECO		diaphragm (Elastomere)
Abnahmen:	PED 97/23/EC, China ML		acceptance

Betriebstemperatur

Temperaturbereich Standard: -10° C bis +80° C, abweichende Temperaturbereiche, z.B. -40° C bis +120 C, auf Anfrage möglich.

Lieferzustand

Behälter geschweißt. Lackiert mit UV-Lack Farbton schwarz (ähnlich RAL 9005). Die Lackierung erfüllt die Anforderungen des Standards C4H. Andere Farbbehandlungen oder sonstige Oberflächenbeschichtungen sind auf Anfrage möglich.

Druck-Flüssigkeiten

Fluide der Gruppe 2 nach DGRL97/23/EG, beziehungsweise in Abhängigkeit von Membranelastomer und Temperaturbereich, gemäß der Angaben in der nachfolgenden Tabelle "Druckflüssigkeiten". Die Ölreinheitsklasse muss nach ISO 4406 min. 19/17/14 (NAS 1638-KJ8) betragen.

Gasvorfülldruck

Das Verhältnis zwischen Gasvorfülldruck und oberem Betriebsdruck (P2) sollte nicht größer als $P0/P2 = 1:6 \dots 8$ sein.

Gasfüllung

Als Gasfüllung ist ausschließlich Stickstoff der Klasse 4.0, niemals Sauerstoff oder Druckluft zu verwenden.

Berechnungsdruck

Der Berechnungsdruck entspricht dem maximal zulässigen Betriebsüberdruck (MAWP) und ist gleichzeitig der maximale Einstelldruck von Sicherheitseinrichtungen gegen Drucküberschreitung (Sicherheitseinrichtungen gegen Drucküberschreitung (Sicherheitsventile, Berstscheiben).

Wir empfehlen die Speicher mit max. 0,9 x MAWP zu betreiben, um ein Ansprechen der Sicherheitseinrichtungen zu vermeiden.

Speicherbefestigung

Um Beschädigungen zu vermeiden, sind die Speicher entsprechend Größe und Gewicht zu befestigen. Ebenfalls müssen äußere Einwirkungen (Schwingungen, Zusatzkräfte etc.) auf den Speicher vermieden oder bei der Befestigung berücksichtigt werden.

Temperature range

Temperature range standard -10° C to +80° C, different temperature ranges, e.g. -40° C to +120° C upon request.

Delivery condition

Accumulator shell welded. UV-coated with universal priming colour black (coloring near RAL9005). The coating is within the standard C4H. Other colors or other surface treatments are possible on request.

Pressure Fluids

Fluids groupe 2 according PED 97/23/EC and in addition of diaphragm elastomer and temperature range referred to the following table "pressure fluids". The purity level of oil is classified by ISO 4406 and has to be minimum 19/17/14 (NAS 1638-KJ8).

Gas pre-charge pressure

The relation between pre-charge pressure and maximum working pressure (P2) should not be higher than $P0/P2 = 1:6 \dots 8$.

Gas filling (medium)

As gas-filling medium use only nitrogen of classification 4.0, never use oxygen or compressed air.

Design pressure

The design pressure corresponds with the max. allowable working pressure (MAWP) and is also the max. permissible set pressure for the safety equipment (safety valves, burst-discs) against pressure excess.

We recommend operation of the accumulators with a maximum pressure of up to 0.9 x MAWP to avoid safety equipment repetitive response.

Accumulator mounting

To prevent damage, the accumulator must be secured according to size and weight. External forces such as vibration or external loading against the diaphragm accumulator must be avoided.

Operating and maintenance

Please see the notes in the operating instruction.

AUFBAU UND BESCHREIBUNG

CONSTRUCTION AND DESCRIPTION

Betrieb und Wartung

Bitte beachten Sie hierzu die Hinweise in der Betriebsanleitung.

Einbaulage

Die Einbaulage ist beliebig, bevorzugt ist die senkrechte Anordnung wobei der Flüssigkeitsanschluss nach unten zeigt. Für Prüf und Füllgeräte ist über dem Gasfüllanschluss ein Einbauraum von min. 200mm frei zu halten.

Installation position

The installation position is optional, preferred is a mounting in vertical position with fluid connection below. For filling and testing kits the space requirement above the gas-filling-connection needs minimum space of 200mm.

Auswahl - Druckflüssigkeiten

Selection of pressure fluids

Fluid	Temperaturbereich °C	Elastomer	Temperature range	Fluid	
... speziell für Tieftemperaturbereich*	-35 ... +80	Hydrin C (ECO)	-35 ... +80	...especially for low temperature range*	
Auf Mineralöl basierende Flüssigkeiten	-10 ... +80	NBR	-10 ... +80	for mineral oil based fluids	
HFA, HFB*	+5 ... +55		+5 ... +55	HFA, HBR*	
HFC*	-15 ... +60		-15 ... +60	HFC*	
auf Anfrage	Flüssigkeiten auf Phosphatesterbasis und einige synthetische Flüssigkeiten*	Butyl	-15 ... +120	fluids based on phosphate ester and some synthetic fluids*	by request
	Flüssigkeiten auf Phosphatesterbasis*	Ethylen-Propylen-Dien (EPDM)	-40 ... +120	fluids based on phosphate ester*	
	schwer entflammbare und / oder synthetische Flüssigkeiten*	Viton (FKM)	-20 ... +140	flame resistant fluids or synthetic fluids*	

*Fluidauswahl für Tieftemperaturbereiche sowie für Temperaturanwendungen unter -20°C bzw. über +80°C bedürfen der Rücksprache. *Fluid selection for low temperature range as well as applications under -20°C and above +80°C requires consultation.

ABNAHME

BOLENZ & SCHÄFER Hydrospeicher werden für den europäischen Markt nach "Druckgeräterichtlinie" hergestellt und abgenommen.

Die Hydrospeicher werden entsprechenden Konformitätsbewertungsverfahren gemäß DGRL 97/23/EG unterzogen. Speicher mit einem Volumen > 1 Liter sind mit einem CE-Kennzeichen versehen. Speicher mit einem Volumen ≤ 1 Liter werden gemäß Artikel 3 Absatz 3 entworfen und gefertigt und haben keine CE Kennzeichnung.

ACCEPTANCE

BOLENZ & SCHÄFER diaphragm accumulators for the European market are manufactured and approved in accordance with the "Pressure Equipment Directive".

A conformity assessment procedure according to PED 97/23/EC has to be carried out for the accumulator systems. Accumulators with a volume > 1 liter are signed with a CE-mark. Accumulators with a volume ≤ 1 liter are designed and manufactured according to article 3 paragraph 3 and do not require a CE-mark.

ABNAHME

ACCEPTANCE

Die Druckgeräterichtlinie wird neben den EU-Mitgliedsstaaten auch von vielen anderen Ländern akzeptiert. Zum Teil ist nur eine zusätzliche Abnahmedokumentation erforderlich. Länder, wie z.B. Russland, Ukraine oder China verlangen zusätzlich eine Zulassung, über die BOLENZ & SCHÄFER verfügt.

Druckbehälterlieferungen in die USA hingegen müssen dem amerikanischen Regelwerk, dem ASME Code, entsprechen. BOLENZ & SCHÄFER besitzt seit 1981 eine Zulassung, nach ASME Code Section VIII Division 1 und hat damit als Hydrospeicherhersteller in Deutschland die längste Erfahrung mit diesem Regelwerk. Behälter mit ASME-Abnahme werden mit dem sogenannten "U-Stamp" gekennzeichnet und mit einem Data-Report als Abnahmedokumentation geliefert.

Unter den Geltungsbereich des ASME-Codes fallen jedoch nur Druckbehälter und Speicher mit einem Innendurchmesser größer 6 Zoll. Bei Speicherdurchmesser kleiner 6 Zoll kann somit die CE-Baureihe eingesetzt werden. Alle BSD Membranspeicher fallen unter diese Regelung.

Behälter nach ASME-Code werden auch in Canada akzeptiert. In Canada ist eine zusätzliche Genehmigung (Canadian Registration Number, CRN) der jeweiligen Provinz erforderlich, in die geliefert werden soll. Die Provinz bzw. der Aufstellungsort muss bei der Bestellung mit angegeben werden. Die ASME Abnahme wird häufig auch im Bereich "Offshore" oder in Teilen Asiens gefordert.

BOLENZ & SCHÄFER verfügt über alle wichtigen Produkt- und Unternahmenszulassungen weltweit. Die nachfolgenden Tabellen enthalten eine Auswahl der gebräuchlichsten Abnahmevarianten. Sollte Ihr geplantes Aufstellungsland oder die gewünschte Abnahme nicht dabei sein, geben Sie dieses bitte bei der Anfrage im Klartext an.

Abnahme-Auswahltable

Abnahmevarianten:

LDKZ	Länder	Abnahmevorschrift:	Var. Nr.
VRC	China	DGRL 97/23/EG + ML	534
EU	EU-Mitgliedsstaaten	DGRL 97/23/EG + CE-Kennzeichnung	50
BR	Brasilien	DGRL 97/23/EG + CE-Kennzeichnung+ NR 13 (Brasilien)	515

The Pressure Equipment Directive is also accepted by many other countries besides the direct EU member states. Only some additional approval documentation may sometimes be required. Countries such as Russia or China in addition require certification in accordance with the legislation of the specific exporting country. BOLENZ & SCHÄFER possesses the most important certifications and is therefore in a position to supply outstanding and top quality accumulator technology worldwide.

In addition to the Pressure Equipment Directive, the ASME Code in the USA is another globally significant regulation. BOLENZ & SCHÄFER was awarded the ASME U-Stamp in 1981, authorising the company to design and produce accumulators in accordance with American regulations. We thus have the longest experience as a German accumulator manufacturer with these regulations.

The scope of the ASME Code only covers pressure vessels and accumulators with an inside diameter greater than 6 inches, however. This means that with an accumulator diameter of less than 6 inches the CE series may be applied. All BSD diaphragm accumulators conform with this regulation.

The ASME Code is also accepted in other countries such as Canada, for instance. However, province-dependent certification is also required in Canada. Over and above this, BOLENZ & SCHÄFER is accredited for all required product and company certifications worldwide. The tables below list a selection of the most important approvals. Should your envisaged country of application or required approval not be included, please provide us with full details in your request.

Acceptance selection table

Acceptance variations:

Approval regulation	Countries	Country-code
PED 97/23/EC + ML	China	VRC
PED 97/23/EC [Pressure Equipment Directive] with CE mark	EU member states	EU
PED 97/23/EC with CE mark + Brazil Nr. 13	Brazil	BR

TYPENSCHLÜSSEL BSD MEMBRANSPEICHER BAUREIHEN

	MEAK TYP	Öl-Inhalt [l]	max. Betriebsdruck [bar]	ME...	Baureihe
				ME...	Baureihe
ausser	C-Stahl =			C	Werkstoff / Beschichtung
	Edelstahl =			X	
	(Sonderlackierung) C-Stahl =			V	
auf Anfrage	NBR =			1	Membran- material
	(Hydrin) ECO =			2	
	(Butyl) IIR =			4	
	(Viton) FKM =			5	
	(Etylen-Propylen-Dien) EPDM =			6	
	Rohrgewinde (ohne Adapter) ISO 228 =			G	Öl-Anschluss
	Rohrgewinde (mit Adapter) ISO 228 =			R	
	Sondergewinde (im Klartext mit angeben) =			S	
	DGRL 97/23/EG =			50	Abnahme
	China ML =			534	
	(Standard) Vorfüllung [bar] 0 =			0	P0 Vorfülldruck
	Füllung nach Angabe des Kunden [bar] =			...	

Bitte bei dieser Auswahl dahinter die gewünschte Gewindegröße/ Anschlussnennweite angeben (siehe Beispielkasten "R1 1/4")

Beispiel:

MEAK 2,8 - 250 - C - 1 - G - 50 - 100

Produkt zur Bsp.-Bestellbezeichnung ist:

Typ:	MEAK
Öl-Inhalt:	2,8 liter
Druck:	250bar
Werkstoff:	C-Stahl
Membrane:	NBR
Öl-Anschluss:	G 3/4
Abnahme:	DGRL
Vorfülldruck nach Kundenwunsch:	100 bar

Bestellbezeichnung

Hinweis

Die Benutzung des Typenschlüssels gewährleistet generell Ihre individuelle Bestellmöglichkeit.

Auf den nachfolgenden Seiten wurden zudem diverse Membranspeicher mit Bestellnummern ausgewiesen. Diese sind ausschließlich für die dort beschriebenen Typen gültig. Bitte beachten Sie die entsprechende Spezifikation!

TYPE CODE BSD DIAPHRAGM ACCUMULATOR SERIES

series	MEAK	MEAK Type	
	2,8	oil capacity [l]	
	250	pressure [bar]	
material/ coating	C	= carbon steel	} outside
	X	= stainless steel	
	V	= carbon steel (special coating)	
design of diaphragm	1	= NBR	} by request
	2	= ECO (Hydrin)	
	4	= IIR (Butyl)	
	5	= FKM (Viton)	
	6	= EPDM (Etylen-Propylen-Dien)	
oil connection	G	= ISO 228 pipe thread (without adapter)	
	R	= ISO 228 pipe thread (with adapter)	
	S	= special thread (please specify in order)	
acceptance	50	= CE acc. PED 97/23/EC	
	534	= China ML	
P0 pre charge pressure	0	= 0 [bar] pre charge pressure (standard)	
	...	= ... [bar] defined by customer	

please add here after the identification code the desired thread size (see example "R1 1/4")

order designation

Example:

MEAK 2,8 - 250 - C - 1 - G - 50 - 100

Product of order designation (e.g) is:

Series:	MEAK
oil-capacity:	2,8 liter
pressure:	250 bar
material:	carbon steel
design of diaphragm:	NBR
oil-connection:	G 3/4
acceptance	DGRL
pre-pressure defined by customer	100 bar

Note

The usage of the type code generally ensures our ability to supply.

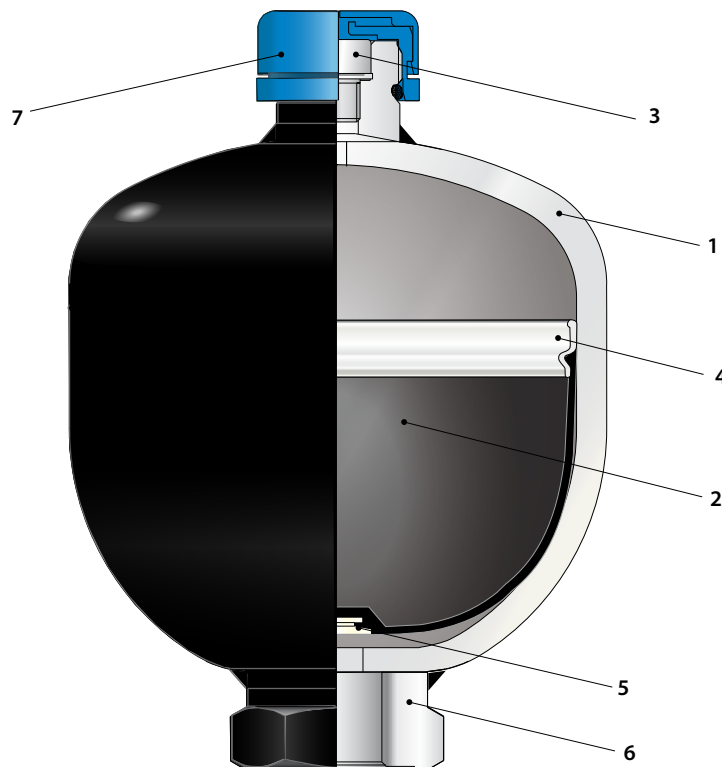
In addition to that there are various diaphragm accumulators, displayed with part numbers. These numbers are exclusively valid for the mentioned model. Please pay particular attention to the given specification.

CHINA ML/CE-BAUREIHE MEAK

CHINA ML/CE-SERIES MEAK

Volumen: 0,07 bis 3,5 l
Betriebsdruck: 210, 250, 350 bar
Abnahme: China ML/CE nach DGRL 97/23/EG

Volume: 0,07 to 3,5 l
Operating pressure: 210, 250, 350 bar
Approval: China ML/CE according PED 97/23/EC



China ML/CE-Baureihe MEAK (Standardausführung)

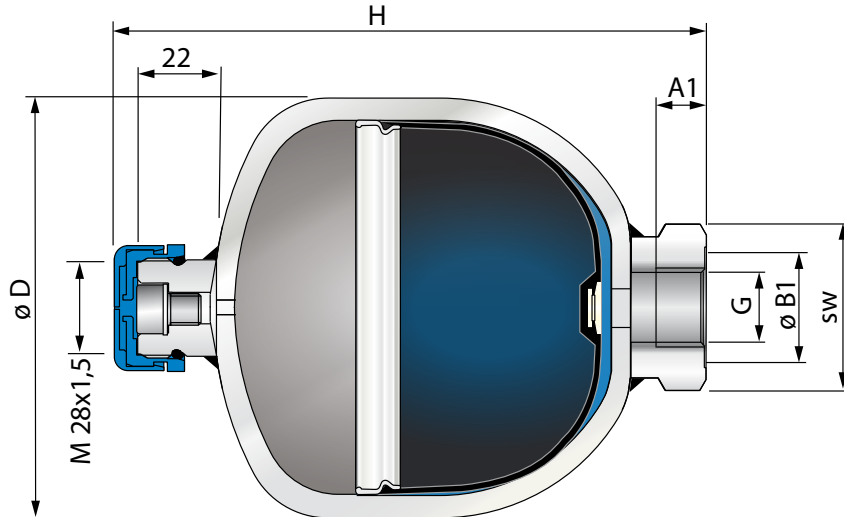
Pos.	Bezeichnung	Material
1	Gehäuse	Stahl
2	Membran	Elastomer NBR (Standard)
3	Gasfüllanschluß	Stahl
4	Klemmring	Stahl
5	Membranteller	Kunststoff
6	Flüssigkeitsanschluß	Stahl
7	Schutzkappe	Kunststoff

China ML/CE-Series MEAK (standard design)

pos.	designation	material
1	accumulator shell	steel
2	diaphragm	elastomer NBR (standard)
3	gas-filling connection	steel
4	clamp ring	steel
5	diaphragm plate	plastic
6	fluid port	steel
7	protection cap	plastic

CE-BAUREIHE MEAK
(NBR)

CE-SERIES MEAK
(NBR)



CE-MEAK NBR 0,07 - 3,5 l

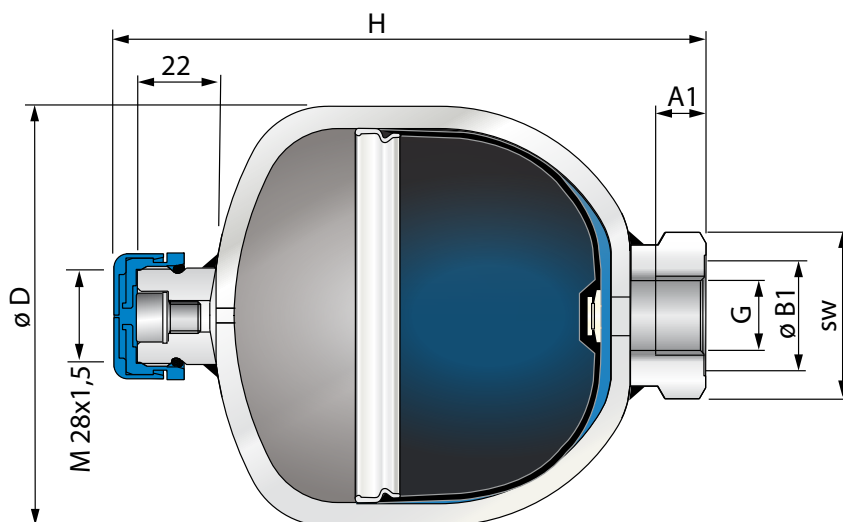
Gasvolumen		Berechnungsdruck		Typ	Hinweis / Note	Temperaturbereich	Gewicht	Druckverhältnis		Abmessungen / dimensions					
gas volume		design pressure		Bestellnummer				temperature range	weight						pressure ratio
[l]	[gal]	[bar]	[psi]	model order number				[°C]	[Kg]	P_{max} P0	p_{max} - p_{min}	G	ø D	A1	B1
0,07	0,02	250	3500	MEAK 0,07-250 4204023223	nur für / only for MEAK ...-C-1-G-50	-10 ... +80	0,8	8:1	175	G 1/2	64	14	29	118	32
0,16	0,04	250	3500	MEAK 0,16-250 4204023224		-10 ... +80	1,0	6:1	175	G 1/2	75	14	29	127	32
0,32	0,08	210	3000	MEAK 0,32-210 4204023225		-10 ... +80	1,5	8:1	140	G 1/2	92,5	14	29	141	32
0,5	0,13	250	3000	MEAK 0,5-250 4204023226		-10 ... +80	2,0	8:1	175	G 1/2	107	14	34	159	41
0,75	0,2	210	3000	MEAK 0,75-210 4204023227		-10 ... +80	2,7	8:1	155	G 1/2	121,5	14	34	173	41
0,75	0,2	350	5000	MEAK 0,75-350 4204021679		-10 ... +80	4,0	8:1	150	G 1/2	128,5	14	34	180	41
1,0	0,26	210	3000	MEAK 1,0-210 4204023228		-10 ... +80	3,5	8:1	140	G 1/2	136	14	34	187	41
1,0	0,26	350	5000	MEAK 1,0-350 4204023229		-10 ... +80	4,7	4:1	150	G 1/2	128,5	14	34	206	41
1,4	0,37	250	3000	MEAK 1,4-250 4204023230		-10 ... +80	5,6	8:1	120	G 1/2	152	14	34	202	41
1,4	0,37	350	5000	MEAK 1,4-350 4204023231		-10 ... +80	6,8	8,1	150	G 1/2	156	14	33	201	41
2,0	0,53	250	3500	MEAK 2,0-250 4204023232		-10 ... +80	8,7	6:1	140	G 3/4	156	14	33	255	41
2,0	0,53	350	5000	MEAK 2,0-350 4204023233		-10 ... +80	8,7	6:1	150	G 3/4	156	14	33	254	41
2,8	0,74	250	3500	MEAK 2,8-250 4204023234		-10 ... +80	8,4	6:1	140	G 3/4	169	16	33	264	41
2,8	0,74	350	5000	MEAK 2,8-350 4204023235		-10 ... +80	13,0	6:1	150	G 3/4	180	16	34	267	55
3,5	0,93	250	3500	MEAK 3,5-250 4204024293		-10...+80	13,5	4:1	140	G 3/4	169	16	33	310	41
3,5	0,93	350	5000	MEAK 3,5-350 4204024294		-10...+80	16,5	4:1	150	G 3/4	180	16	34	307	55

Die Abmessungen können sich in Abhängigkeit der eingesetzten Werkstoffe und/oder angewandten Abnahmen geringfügig ändern. Im Auftragsfall erhalten Sie für Nicht-Standardprodukte eine verbindliche Zeichnung zur Genehmigung

Selection of materials or application of specific acceptance certifications could result in minor changes in dimensions. In the event of receipt of purchase order for non-standard products, dimensional drawings for approval will be submitted.

CE-BAUREIHE MEAK
(Eco)

CE-SERIES MEAK
(Eco)



Gasvolumen		Berechnungsdruck		Typ <i>Bestellnummer</i>	Hinweis / Note	Temperaturbereich	Gewicht	Druckverhältnis		Abmessungen/ dimensions					
gas volume		design pressure		model <i>order number</i>		temperature range	weight	pressure ratio		G	ø D	A1	B1	H	sw
[l]	[gal]	[bar]	[psi]			[°C]	[Kg]	Pmax P0	pmax pmin						
0,32	0,08	210	3000	MEAK 0,32-210 4204023236	nur für / only for MEAK ...-C-1-G-50	-35 ... +80	1,5	8:1	140	G 1/2	92,5	14	29	141	32
0,75	0,2	210	3000	MEAK 0,75-210 4204023237		-35 ... +80	2,7	8:1	155	G 1/2	121,5	14	34	173	41
1,0	0,26	210	3000	MEAK 1,0-210 4204024596		-35 ... +80	3,5	8:1	140	G 1/2	136	17	34	187	41
1,4	0,37	250	3000	MEAK 1,4-250 4204023238		-35 ... +80	5,6	8:1	120	G 1/2	152	14	34	202	41
1,4	0,37	350	5000	MEAK 1,4-350 4204023239		-35 ... +80	6,8	8:1	175	G 1/2	156	14	34	201	41
2,0	0,53	250	3500	MEAK 2,0-250 4204023240		-35 ... +80	8,7	6:1	175	G 3/4	156	14	33	255	41
2,0	0,53	350	5000	MEAK 2,0-350 4204023241		-35 ... +80	8,7	6:1	150	G 3/4	156	14	33	254	41
2,8	0,74	250	3500	MEAK 2,8-250 4204023242		-35 ... +80	8,4	6:1	140	G 3/4	169	16	33	264	41
2,8	0,74	350	5000	MEAK 2,8-350 4204023243		-35 ... +80	13	6:1	150	G 3/4	180	16	34	267	55
3,5	0,93	250	3500	MEAK 3,5-250 4204024295		-35...+80	13,5	4:1	150	G 3/4	169	16	33	310	41
3,5	0,93	350	5000	MEAK 3,5-350 4204024296	-35...+80	16,5	4:1	150	G 3/4	180	16	34	307	55	



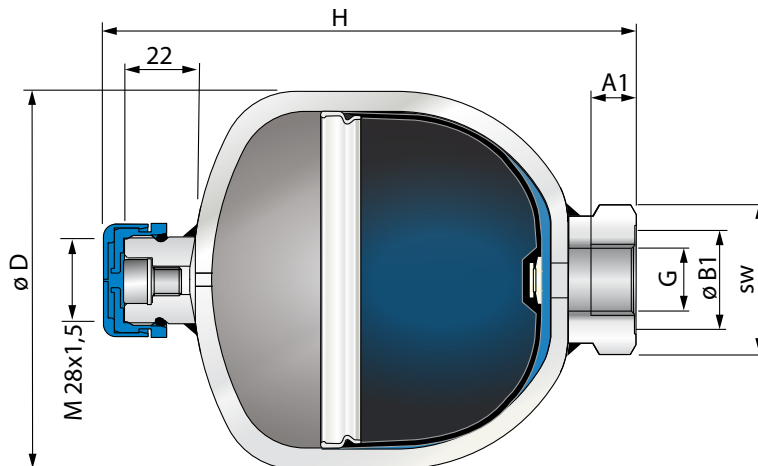
CE-MEAK ECO 0,32 - 3,5 l

Die Abmessungen können sich in Abhängigkeit der eingesetzten Werkstoffe und/oder angewandten Abnahmen geringfügig ändern. Im Auftragsfall erhalten Sie für Nicht-Standardprodukte eine verbindliche Zeichnung zur Genehmigung

Selection of materials or application of specific acceptance certifications could result in minor changes in dimensions. In the event of receipt of purchase order for non-standard products, dimensional drawings for approval will be submitted.

**CHINA ML BAUREIHE MEAK
(NBR)**

**CHINA ML SERIES MEAK
(NBR)**



China ML MEAK NBR 0,07 - 3,5 l

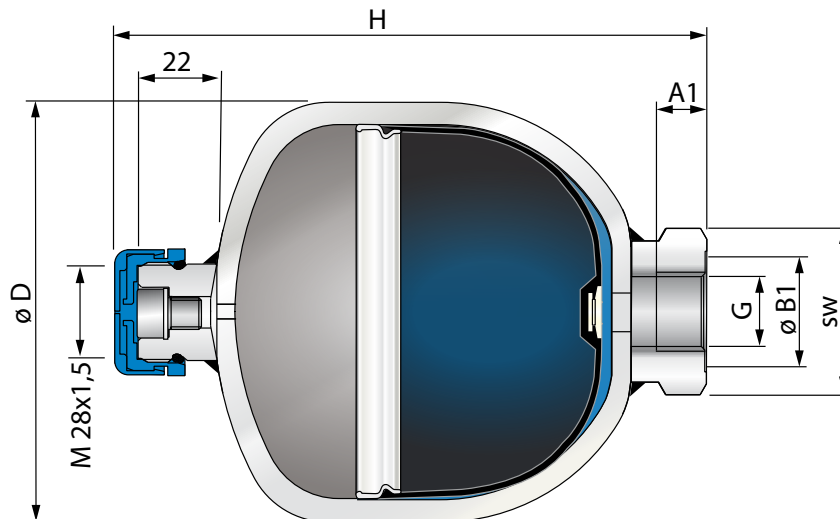
Gasvolumen		Berechnungsdruck		Typ Bestellnummer	Hinweis / Note	Temperaturbereich	Gewicht	Druckverhältnis		Abmessungen / dimensions					
gas volume		design pressure		model order number		tempera- ture range	weight	pressure ratio		G	ø D	A1	B1	H	sw
[l]	[gal]	[bar]	[psi]			[°C]	[Kg]	$\frac{p_{max}}{p_0}$	pmax - pmin						
0,07	0,02	250	3500	MEAK 0,07-250 4204021672	nur für / only for MEAK ...-C-1-G-534	-10 ... +80	0,8	8:1	175	G 1/2	64	14	29	118	32
0,16	0,04	250	3500	MEAK 0,16-250 4204021673		-10 ... +80	1,0	6:1	140	G 1/2	75	14	29	127	32
0,32	0,08	210	3000	MEAK 0,32-210 4204021674		-10 ... +80	1,5	8:1	140	G 1/2	92,5	14	29	141	32
0,5	0,13	250	3000	MEAK 0,5-250 4204021676		-10 ... +80	2,0	8:1	175	G 1/2	107	14	34	159	41
0,75	0,2	210	3000	MEAK 0,75-210 4204021677		-10 ... +80	2,7	8:1	155	G 1/2	121,5	14	34	173	41
0,75	0,2	350	5000	MEAK 0,75-350 4204023371		-10 ... +80	4,0	8:1	155	G 1/2	128,5	14	34	180	41
1,0	0,26	210	3000	MEAK 1,0-210 4204021680		-10 ... +80	3,5	8:1	140	G 1/2	136	14	34	187	41
1,0	0,26	350	5000	MEAK 1,0-350 4204021683		-10 ... +80	4,7	4:1	150	G 1/2	128,5	14	34	206	41
1,4	0,37	250	3000	MEAK 1,4-250 4204021684		-10 ... +80	5,6	8:1	120	G 1/2	152	14	34	202	41
1,4	0,37	350	5000	MEAK 1,4-350 4204021686		-10 ... +80	6,8	8:1	150	G 1/2	156	14	34	201	41
2,0	0,53	250	3500	MEAK 2,0-250 4204021688		-10 ... +80	8,7	6:1	140	G 3/4	156	14	34	255	41
2,0	0,53	350	5000	MEAK 2,0-350 4204021690		-10 ... +80	8,7	6:1	150	G 3/4	156	14	33	255	41
2,8	0,74	250	3500	MEAK 2,8-250 4204021692		-10 ... +80	8,4	6:1	120	G 3/4	169	16	33	264	41
2,8	0,74	350	5000	MEAK 2,8-350 4204021694		-10 ... +80	13,0	6:1	150	G 3/4	180	16	34	267	55
3,5	0,93	210	3500	MEAK 3,5-210 4204024297		-10...+80	13,5	4:1	164	G 3/4	169	16	33	310	41
3,5	0,93	350	5000	MEAK 3,5-210 4204024298		-10...+80	16,5	4:1	180	G 3/4	180	16	34	307	55

Die Abmessungen können sich in Abhängigkeit der eingesetzten Werkstoffe und/oder angewandten Abnahmen geringfügig ändern. Im Auftragsfall erhalten Sie für Nicht-Standardprodukte eine verbindliche Zeichnung zur Genehmigung.

Selection of materials or application of specific acceptance certifications could result in minor changes in dimensions. In the event of receipt of purchase order for non-standard products, dimensional drawings for approval will be submitted.

CHINA ML BAUREIHE MEAK
(Eco)

CHINA ML SERIES MEAK
(Eco)



Gasvolumen		Berechnungsdruck		Typ <i>Bestellnummer</i>	Hinweis / Note	Temperaturbereich	Ge- wicht	Druckverhältnis		Abmessungen/dimensions					
gas volume		design pressure		model <i>order number</i>		tempera- ture range	weight	pressure ratio		G	ø D	A1	B1	H	sw
[l]	[gal]	[bar]	[psi]			[°C]	[Kg]	$\frac{p_{max}}{p_0}$	pmax - pmin						
0,32	0,08	210	3000	MEAK 0,32-210 4204021675	nur für / only for MEAK ...-C-2-G-534	-35 ... +80	1,5	8:1	140	G 1/2	92,5	14	29	141	32
0,75	0,2	210	3000	MEAK 0,75-210 4204021678		-35 ... +80	2,7	8:1	150	G 1/2	121,5	14	34	174	41
1,0	0,26	210	3000	MEAK 1,0-2,10 4204024312		+35...+80	3,5	8:1	140	G 1/2	136	17	34	187	41
1,4	0,37	250	3500	MEAK 1,4-210 4204021685		-35 ... +80	5,6	8:1	120	G 1/2	152	14	34	202	41
1,4	0,37	350	5000	MEAK 1,4-350 4204021687		-35 ... +80	6,8	8:1	150	G 1/2	156	14	34	201	41
2,0	0,53	250	3500	MEAK 2,0-250 4204021689		-35 ... +80	8,7	6:1	140	G 3/4	156	14	34	255	41
2,0	0,53	350	5000	MEAK 2,0-350 4204021691		-35 ... +80	8,7	6:1	150	G 3/4	156	14	33	254	41
2,8	0,74	250	3500	MEAK 2,8-250 4204021693		-35 ... +80	8,4	6:1	120	G 3/4	169	16	33	264	41
2,8	0,74	350	5000	MEAK 2,8-350 4204021695		-35 ... +80	13,0	6:1	150	G 3/4	180	16	34	267	55
3,5	0,93	250	3500	MEAK 3,5-250 42040242995		-35...+80	13,5	4:1	150	G 3/4	164	16	33	310	41
3,5	0,93	350	5000	MEAK 3,5-350 4204024300		-35...+80	16,5	4:1	150	G 3/4	180	16	34	307	55

Die Abmessungen können sich in Abhängigkeit der eingesetzten Werkstoffe und/oder angewandten Abnahmen geringfügig ändern. Im Auftragsfall erhalten Sie für Nicht-Standardprodukte eine verbindliche Zeichnung zur Genehmigung.

Selection of materials or application of specific acceptance certifications could result in minor changes in dimensions. In the event of receipt of purchase order for non-standard products, dimensional drawings for approval will be submitted.



China ML MEAK ECO 0,32 - 3,5 l



ROTH HYDRAULICS



ROTH Hydraulics GmbH

(former Bolenz & Schäfer GmbH)
Lahnstraße 34
35216 Biedenkopf-Eckelshausen
Germany
☎ +49 6461 933-0
☎ +49 6461 933-300
✉ service@roth-hydraulics.de
www.roth-hydraulics.de



ROTH Hydraulics (Taicang) Co., Ltd.

(former BSD Hydraulic Technology (Taicang) Co., Ltd.)
Building 14 A, No. 111
Dongting North Road,
Taicang City, Jiangsu Province 215400,
P.R. China
☎ +86 512 53208836
☎ +86 512 53208839
✉ service@roth-hydraulics.com.cn
www.roth-hydraulics.com.cn



ROTH Hydraulics NA Inc.

PO Box 245, Syracuse
New York 13211
USA
☎ +1 315 4750100
☎ +1 315 4750200
✉ service@roth-hydraulics.com
www.roth-hydraulics.com

TECHNOFLEX
POWER TO PERFORM
Industrivej 21 - 86 53 Them
TLF: +45 87 24 45 45

