

KITO Delta ED

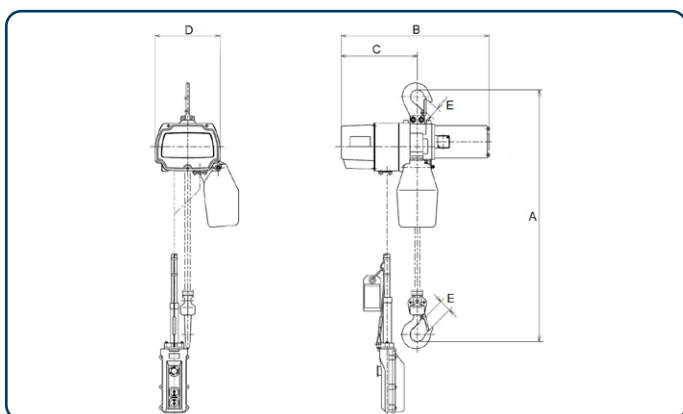


Produktfördelar:

- Låg egenvikt
- Låg bygghöjd
- 230V, 1 fas
- Rostfri kätting (Tillval)
- Utrustad med elektriskt gränsläga på lyftrörelsen
- Utrustad med överbelastningskydd i form av frikoppling.

En smidig, lågbyggd elektrisk kätting telfer med låg egenvikt för olika lyftbehov industri och service. Lyftkapacitet 60-480 kg, med två lyfthastigheter. Kättingtelfern anslutes enkelt till 230V, 1-fas eluttag. Utrustad med överbelastningskydd i form av friktionskoppling samt övre elektriskt gränsläge.

Telfer KITO Delta är som standard utrustad med upphängningskrok, men kan även förses med blockvagn/åkvagn för montage i en PMH Svängkran eller PMH Profilskenor, för att uppnå ett utökat arbetsområde. Enka ytbehandling ger en utökad motståndskraft mot korrosion och slitage.



Måttskiss KITO Delta ED



Kan enkelt utrustas med PMH radiostyrning för trådlös styrning av telfern, för enklare handhavande och bättre översikt över lyftet.

| Artikel nr. | Typ | Kapacitet kg | Antal kättingplatser | Lyfthastighet m/min | Egenvikt kg | Mått A mm | Mått B mm | Mått C mm | Mått D mm | Mått F mm |
|-------------|--------|--------------|----------------------|---------------------|-------------|-----------|-----------|-----------|-----------|-----------|
| 14105000 | ED06ST | 60 | 1 | 20/3 | 12 | 315 | 364 | 187 | 165 | 25 |
| 14106000 | ED10ST | 100 | 1 | 13/3 | 12 | 315 | 364 | 187 | 165 | 25 |
| 14108000 | ED18ST | 180 | 1 | 8/3 | 12 | 315 | 364 | 187 | 165 | 25 |
| 14109000 | ED24ST | 240 | 1 | 13/3 | 16 | 330 | 428 | 205 | 185 | 25 |
| 14115000 | ED48ST | 480 | 2 | 6,5/3 | 21 | 520 | 428 | 205 | 2220 | 25 |

Lyfthöjd 3 m, manöverhöjd 2 m. Andra lyfthöjder på begäran.