

ERIK LARSEN & SØN



Skinnesystemer & Rørophæng



ERIK-LARSEN.DK



UNISTRUT® profilsystem

Verdens førende skinesystem

Det originale Unistrut® profilsystem er ikke kun det ældste, men også det mest alsidige og omfattende montagesystem i verden. Gennem godt et århundrede har Unistrut® profilsystemet gået sin sejrsgang verden over som det foretrukne alternativ til samling af stålkonstruktioner – og eksempelvis montering af rørophæng og kabelføringer.

Et bredt udvalg

Med det alsidige udvalg af montageskiner, konsoller og ankerskiner, kombineret med de praktiske skinnemøtrikker og det meget store udvalg af monteringsbeslag, rør- og kabelbøjler m.m., kan du opføre utallige konstruktioner – hurtigt og kosteffektivt.

Enkel, fleksibel montering og samling

Du fastgør nemt beslagene til profilerne ved hjælp af de smarte skinnemøtrikker. Møtrikkens styrespor og form forhindrer, at møtrikken forskydes under montagen. Og ved hjælp af den indbyggede fjeder fastholdes spormøtrikken, så du har begge hænder frie under monteringen.

Med Unistrut® profilsystemet kan du nemt ændre og udbygge eksisterende løsninger. Og du kan adskille de mange og alsidige komponenter og genbruge dem igen og igen – uden besvær.

En verden af muligheder

Med dette katalog får du et godt overblik over systemets mange skinner, bæringer, møtrikker, beslag, rørbøjler m.m. som du kan kombinere efter behov. Og du har de vigtigste informationer om de enkelte komponenter og relevant tilbehør lige ved hånden.

Masser af katalognyt

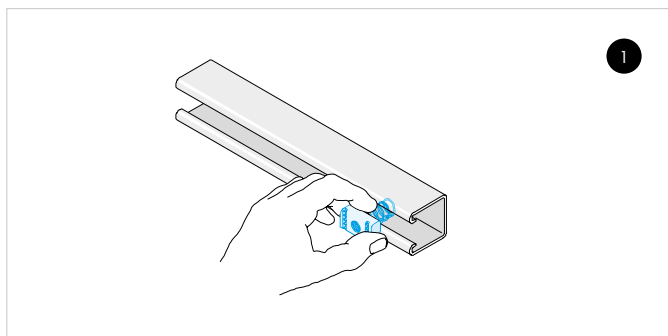
Erik Larsen & Søn præsenterer i dette katalog nu et endnu større udvalg indenfor tagsystemer, beslag, rørbøjler og ikke mindst befæstigelse samt andet tilbehør.

Produkterne bliver løbende forbedret i forhold til design og ydeevne. Hold dig opdateret på erik-larsen.dk!

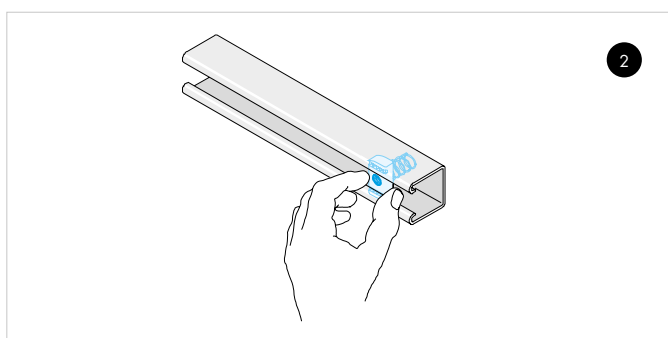
Vi tager forbehold for handelsmæssige tolerancer samt ændringer i de angivne specifikationer.



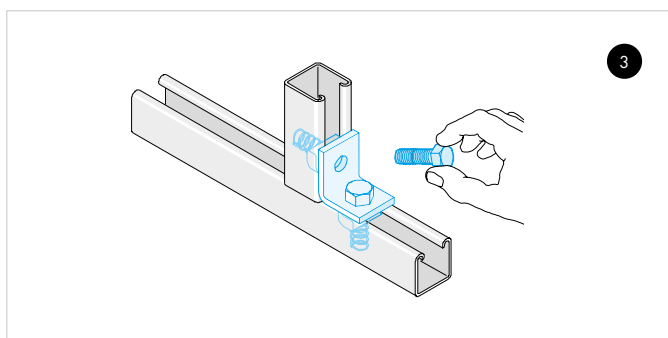
Enkel montering



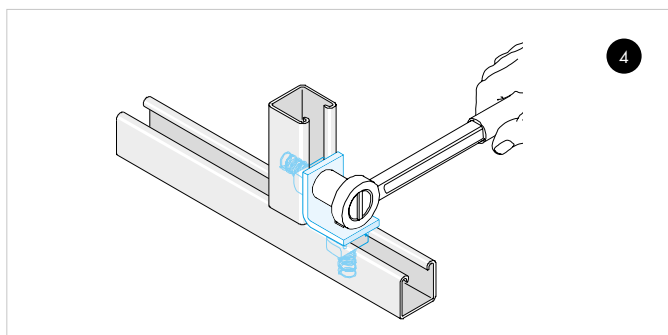
Indsæt en skinnemøtrik i profilsinnens monteringsrille.
Møtrikkens afrundede ender gør det let at placere den.



Drej møtrikken (90 grader) og positioner møtrikkens styrespor med profilsinnens indadbøjede kanter.



Vælg et relevant beslag og monter det på profilsinnen for at montere en anden skinne eller kombinere beslaget med andre beslag, gevindjern, nippelrør eller lign.



Stram møtrikken med eksempelvis en momentnøgle.
Under tilspændingen bider møtrikkens savtakker sig fast som en skruestik i sinnens indadbøjede kanter.

Indhold

Erik Larsen & Søn	s. 4
Profiler	s. 5-18
UNI1	s. 8-9
P4000 & P2000.....	s. 11
P3300 & P3301.....	s. 12
Ankerskinner	s. 13
P1000 & P1001	s. 14-15
P5500 & P5501	s. 16
P5000 & P5001.....	s. 17
Profiltilbehør	s. 18
Tagsystem	s. 19-21
Profilbæringer	s. 23-26
Profil møtrikker	s. 27-29
Profilbeslag	s. 31-48
Planbeslag & samling	s. 33-35
Vinkelbeslag	s. 36-38
Basebeslag & vingebeslag.....	s. 39-40
U-beslag	s. 41
Z-beslag.....	s. 42
Bjælkebeslag	s. 43-46
Hjul/løbevogne	s. 47
Svøb & glidebeslag.....	s. 48
Rørophæng	s. 49-56
Rørbøjler, uisolerede.....	s. 50-52
Rørskål & halsjern.....	s. 51
U-bolt.....	s. 52
Rørbøjler, isolerede	s. 53-56
Montagebeslag	s. 57-61
Bagplader & glidebeslag.....	s. 58
Diverse montagebeslag	s. 59
Flangebeslag & klemmer	s. 60-61
Tilbehør	s. 63-72
Tools.....	s. 64
Betonskruer & gennemstiksankre	s. 65
Gevindjern mv.....	s. 66-67
Bolte, møtrikker & skiver	s. 68-70
Diverse tilbehør	s. 71-72
Indeks varenr.	s. 74-75

Hvorfor vælge os?



"Vi har mere end 80 års erfaring og knowhow indenfor innovative og fleksible profilsystemer, stålsamlinger, rør og fittings. En helt unik ekspertise, som vi med glæde deler ud af til vores kunder"



Bredt sortiment og hurtig levering

- Lagerførende med alle standardvarer
- Dag-til-dag levering i DK og timelevering i Hovedstadsområdet
- Altid billigst mulige fragt
- Mulighed for pakning/levering efter specifikationer



Ærlig rådgivning og unikke services

- Mere end 80 års erfaring
- Gratis rådgivning, chat og telefonsupport
- Hjælp til dimensionering og beregning
- Tilskæring af skinner og rør på mål



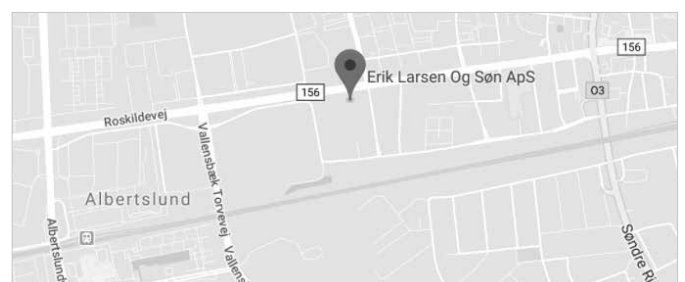
Shop 24/7, når det passer dig

- Få videoguides og inspiration online
- Køb dine materialer online eller i butikken
- Få leveret til byggepladsen eller hoveddøren
- Hent selv i butikken og spar fragten

KIG FORBI

Du finder Erik Larsen & Søn på Hovedvejen 219 lige ved siden af HTH og City Self-Storage – indkørsel direkte fra Hovedvejen.

Kig forbi butikken eller vores webshop og se, hvad vi har på hylderne. Finder du ikke lige det, du står og mangler, så hjælper og rådgiver vi dig gerne på stedet, på mail eller telefon.



PROFIL

“Quality
is not an act.
It is a
habit”

Materialer og overfladebehandling

Det store udvalg af skinner, møtrikker, beslag og rørbøjler m.m. udgør fundamentet i profilsystemets alsidighed. Dertil kommer udvalget af materialer og overfladebehandlinger, der gør, at du kan gøre brug af systemet i alt fra opvarmede bygninger til konstruktioner i saltvand!

(RÅ) Rå/ubehandlet

Ubehandlet konstruktionsstål med olieret overflade. Særligt velegnet til svejsning, pulverlakering og individuel overfladebehandling, da de ubehandlede produkter kræver et minimum af forarbejde. Standard: EN 10025.

(PG) Pregalvaniseret

Pregalvaniseret konstruktionsstål. Den mest udbredte overfladebehandling til indendørs brug. Benyttes eksempelvis til vores profilskiner. Standard: EN 10346 (Z275), DIN 1.0244

(ELZ) Elforzinket

Elforzinket konstruktionsstål. Alternativ til pregalvanisering. Primært til indendørs brug. Ofte brugt i sterile miljøer. Standard: EN 12329.

(VG) Varmgalvaniseret

Varmgalvaniseret stål. Den mest udbredte overfladebehandling til udendørs brug. Høj korrosionsbestandighed. Størstedelen af vores skinner og beslag fås varmgalvaniserede. Standard: EN 1461.

(SS) Rustfrit stål

Rustfrit stål. Vores rustfrie produkter er syrefaste (A4), med mindre andet er angivet. De rustfrie produkter har en meget høj korrosionsbestandighed og er derfor særligt velegnede til udendørs brug – også under ekstreme forhold. Standard: EN 1.4404 / AISI 316L.

Korrosionsoversigt

Korrosion	Nedbrydning	Miljø			Finish
		INDENDØRS	UDENDØRS	EKSEMPLER	
KLASSE	µm/ÅR				LEVETID/ÅR
C1	< 0,1 Meget lav	Opvarmede og tørre bygninger. Ingen luftforurening/neutral atmosfære.		Opvarmede kontorer, skoler, hoteller, butikker og lignende.	>50: ELZ, PG, VG, SS
C2	0,1 - 0,7 Lav	Uopvarmede bygninger med lav luftfugtighed og ubetydelig luftforurening.	Landområder med lav luftforurening.	Uopvarmede lagerhaller, sportshaller mv.	20 - 30: ELZ, PG >50: VG, SS
C3	0,7 - 2 Moderat	Bygninger med moderat luftfugtighed og -forurening.	By/industriområder og kystnære områder med lavt saltindhold.	Fødevarerindustri, bryggerier, vaskerier mv.	<10: ELZ, PG 20 - 30: VG >50: SS
C4	2 - 4 Høj	Bygninger med høj luftfugtighed og -forurening.	Industriområder og kystnære områder med moderat saltindhold.	Kemisk industri, svømmehaller, skibsværfter ved vandet.	10 - 20: VG >50: SS
C5-I	4 - 8 Meget høj (Industri)	Bygninger med meget høj luftfugtighed og -forurening.	Industri- og kystområder med højt saltindhold.	Bygninger og områder med næsten permanent kondens og høj luftforurening.	>50: SS
C5-M	8 - 25 Ekstrem (Marine)	Bygninger med vedvarende, meget høj luftfugtighed og -forurening.	Offshore og ekstreme miljøer med højt saltindhold.	Offshore og konstruktioner under vand.	>50: SS

Profilskiner til enhver opgave

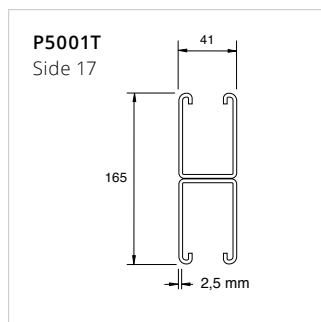
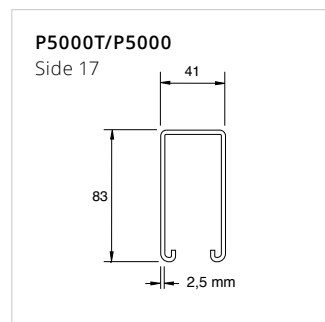
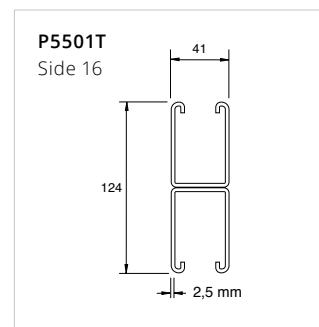
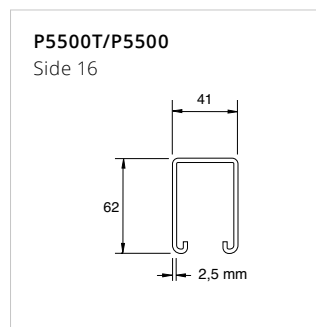
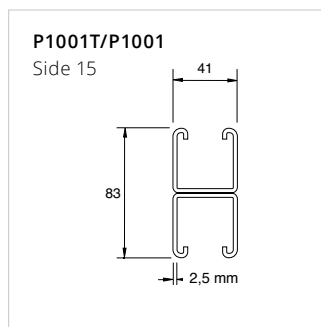
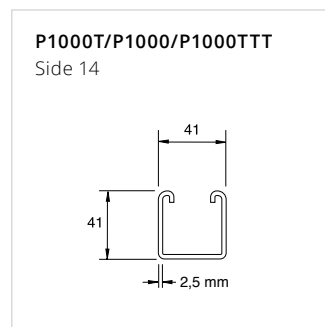
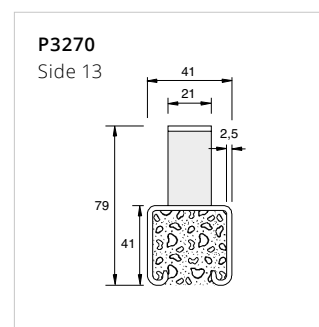
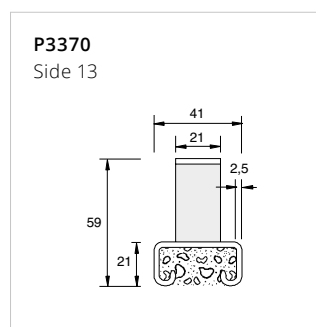
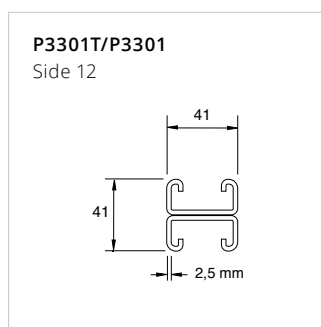
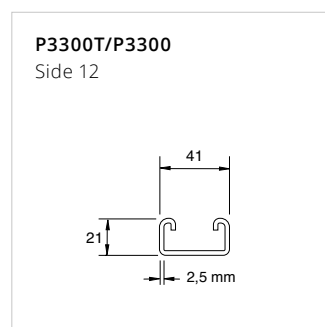
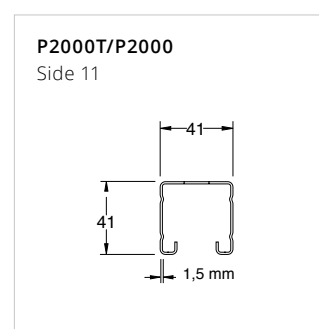
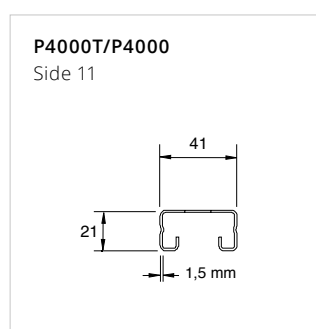
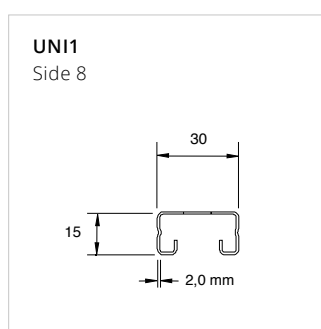
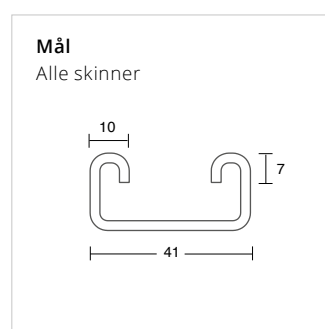
Stor alsighed

Hos Erik Larsen & Søn får du markedets mest alsidige skinne-system og kvalificeret rådgivning under ét tag. Unistrut® profilerne leveres i mange forskellige varianter til brug for lette og tunge konstruktionsbehov – indendørs eller udendørs.

Med UNI1 profilskinnen som den eneste undtagelse, er profilskinners bredde og de indadbøjede kanter ens, således at det store udvalg af beslag kan monteres på samtlige skinner ved hjælp af de unikke profilmøtrikker.

Varianter

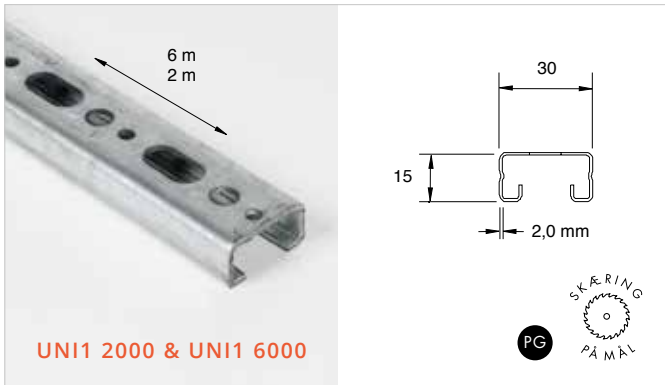
- Enkelt eller dobbeltprofiler (ryg mod ryg) af koldvalset båndstål
- Profiler med eller uden huller (14 mm x 28 mm)
- Lette profiler (gods 1,5 mm) eller kraftige profiler (gods 2,5 mm)
- Varmgalvaniserede, pregalvaniserede, rå/ubehandlede eller rustfri (A4) profiler
- Længder: 6000 mm (visse varianter også 3000 mm og 2000 mm) eller skåret på mål
- Standarder: BS 6946:1988, konstruktionsstål (VG, PG, RÅ) BS EN 10149-3



Dokumentation & certifikat

Certifikat og anden specifik dokumentation indhentes mod gebyr. Kontakt os på +45 43 96 78 11.

Let montageskinne m/huller



UNI1 2000 & UNI1 6000

Skinnemøtrik uden fjeder



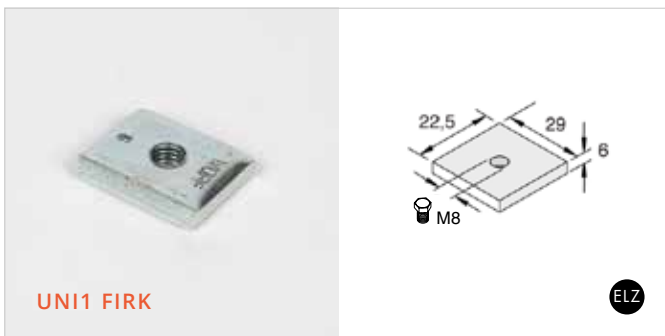
UNI1 MOT

L (mm)	Fmax (kg)	fmax (mm)
250	146	0,46
500	89	2,18
750	59	4,91
1000	44	8,71
1250	35	13,65
1500	28	19,16
1750	24	26,73
2000	20	34,72

$\sigma = 140 \text{ N/mm}^2$

Varenr.	Finish ELZ	L x B (mm)	Gods (mm)	Gods (mm)	Gods (mm)
UNI1 MOT M6	•	27 x 15	M6	4	100
UNI1 MOT M8	•	27 x 15	M8	4	100
UNI1 MOT M10	•	27 x 15	M10	4	100

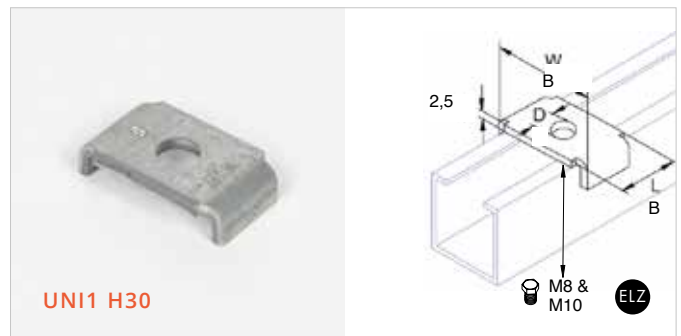
Firkantet skinnemøtrik



UNI1 FIRK

Varenr.	Finish ELZ	L x B (mm)	Gods (mm)	Gods (mm)	Gods (mm)
UNI1 FIRK	•	29 x 22,5	M8	6	100

Firkantskive



UNI1 H30

Varenr.	Finish ELZ	L x B (mm)	H (mm)	Gods (mm)	Gods (mm)
UNI1 H30 M8	•	22 x 35	8,4	2,5	100
UNI1 H30 M10	•	22 x 35	8,4	2,5	100

Skinnemøtrik m/firkantskive



UNI1 NUTWAS

Varenr.	Finish ELZ	L x B (mm)	F3 (kg)	Gods (mm)	Gods (mm)
UNI1 NUTWASM8	•	30 x 30	150	M8	2,5
UNI1 NUTWASM10	•	30 x 30	150	M10	2,5

UNI1

Den lette løsning til fremføring af mindre rør, kabler og andre indendørs konstruktioner

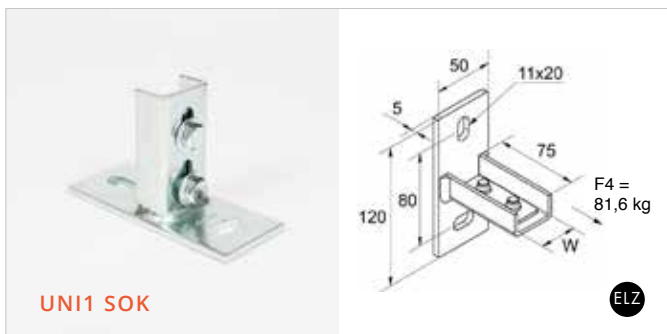
Vidste du

... at du også kan købe dine betonskruer og gennestiksankre hos Erik Larsen & Søn?

Se udvalget på side 65



Sokkelbeslag



UNI1 SOK

Varenr.	Finish ELZ	L x B (mm)	H (mm)	Gods (mm)	
UNI1 SOK	•	120 x 50	75	5	10

Vinkelbeslag 90°

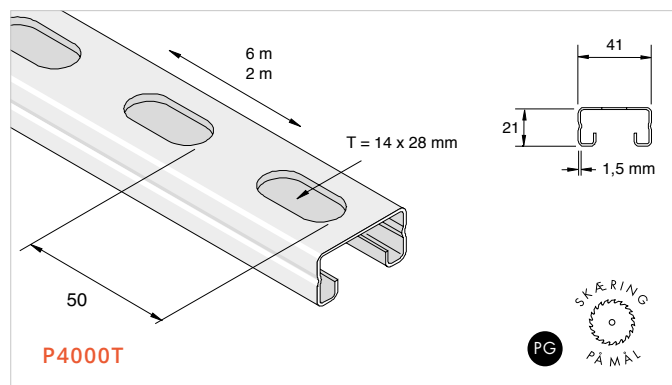


UNI1 VINK

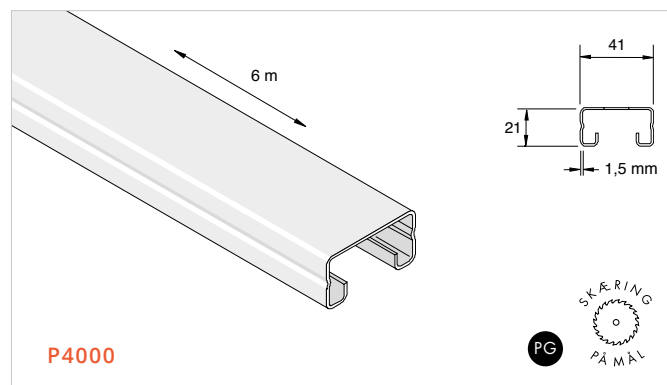
Varenr.	Finish ELZ	L x B (mm)	H (mm)	Gods (mm)	
UNI1 VINK	•	52 x 30	52	5	25



Let montageskinne m/huller



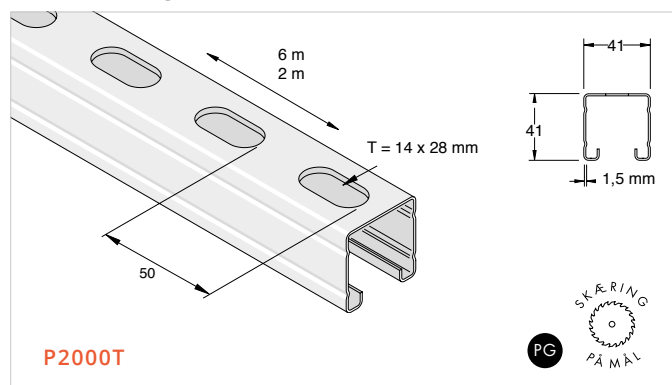
Let montageskinne u/huller



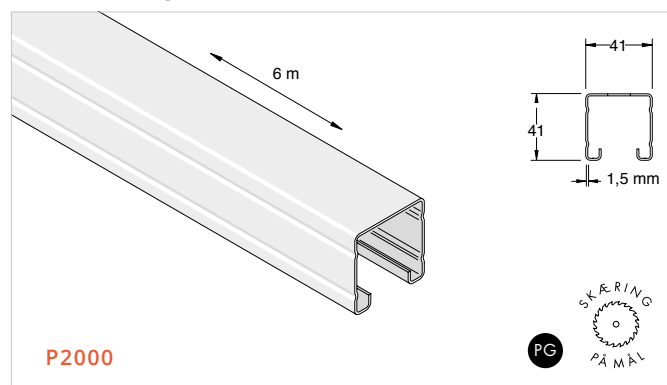
L (mm)	Fmax (kg)	fmax (mm)
250	399	0,51
500	199	2,07
750	133	4,66
1000	99	8,29
1250	79	12,96
1500	66	18,67
1750	57	25,41
2000	49	33,19

L (mm)	Fmax (kg)	fmax (mm)
250	428	0,46
500	214	1,85
750	142	4,16
1000	107	7,41
1250	85	11,57
1500	71	16,67
1750	61	22,69
2000	53	29,64

Let montageskinne m/huller



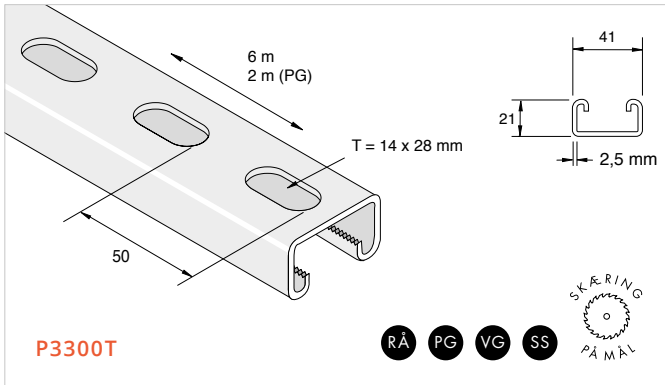
Let montageskinne u/huller



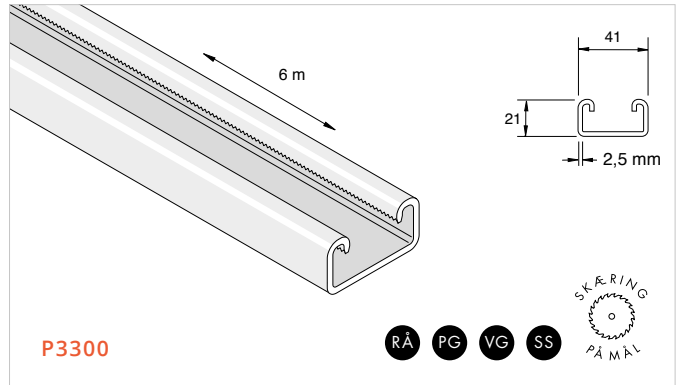
L (mm)	Fmax (kg)	fmax (mm)
250	1164	0,26
500	582	1,06
750	389	2,40
1000	291	4,27
1250	232	6,68
1500	194	9,62
1750	166	13,10
2000	145	17,11
2250	130	21,65
2500	116	26,73
2750	105	32,35
3000	97	38,50

L (mm)	Fmax (kg)	fmax (mm)
250	1250	0,24
500	625	0,97
750	416	2,19
1000	312	3,91
1250	250	6,11
1500	208	8,79
1750	178	11,97
2000	156	15,64
2250	138	19,79
2500	125	24,44
2750	113	29,57
3000	104	35,19

Montageskinne m/huller



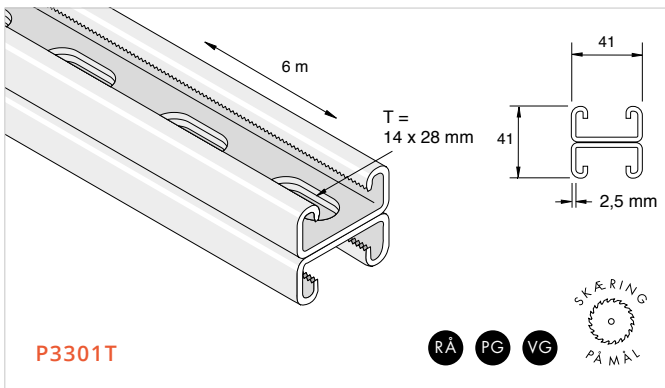
Montageskinne u/huller



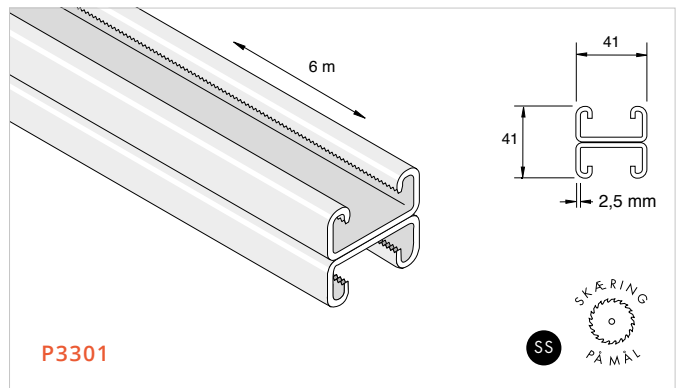
L (mm)	Fmax (kg)	fmax (mm)
250	508	0,50
500	254	2,01
750	169	4,54
1000	127	8,07
1250	101	12,61
1500	84	18,17
1750	72	24,73
2000	63	32,30

L (mm)	Fmax (kg)	fmax (mm)
250	553	0,45
500	276	1,81
750	184	4,07
1000	138	7,24
1250	110	11,32
1500	92	16,30
1750	79	22,19
2000	69	28,99

Dobbelt montageskinne m/huller



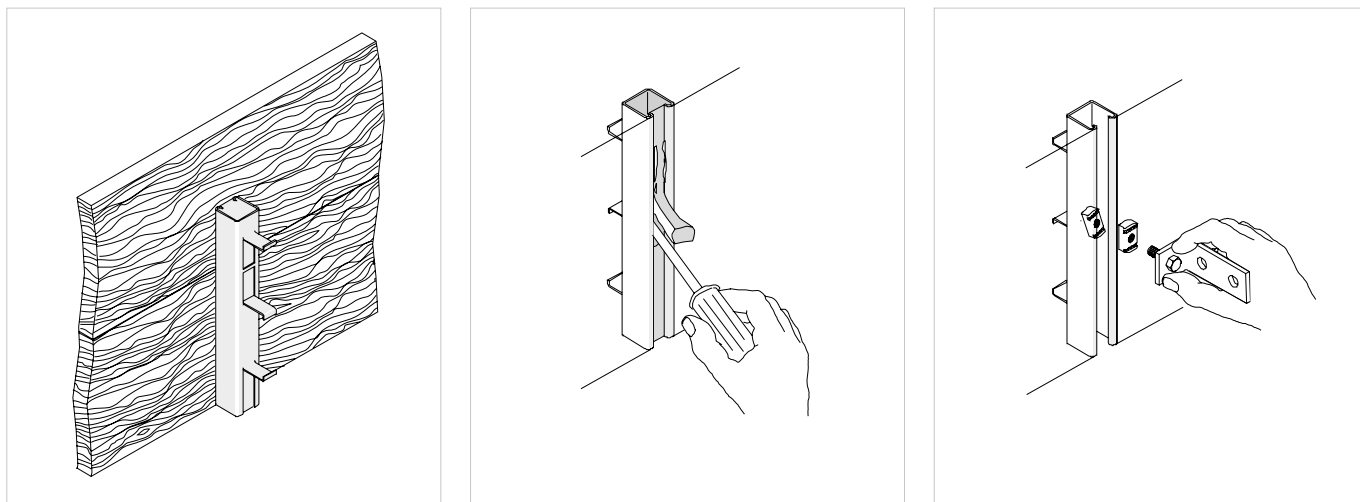
Dobbelt montageskinne u/huller



L (mm)	Fmax (kg)	fmax (mm)
250	1696	0,26
500	848	1,03
750	565	2,31
1000	424	4,11
1250	339	6,43
1500	283	9,26
1750	242	12,60
2000	212	16,45
2250	188	20,83
2500	170	25,71
2750	154	31,11
3000	141	37,02

L (mm)	Fmax (kg)	fmax (mm)
250	1558	0,26
500	779	1,07
750	519	2,42
1000	389	4,30
1250	311	6,72
1500	259	9,68
1750	222	13,18
2000	194	17,21
2250	173	21,79
2500	155	26,90
2750	141	32,55
3000	129	38,73

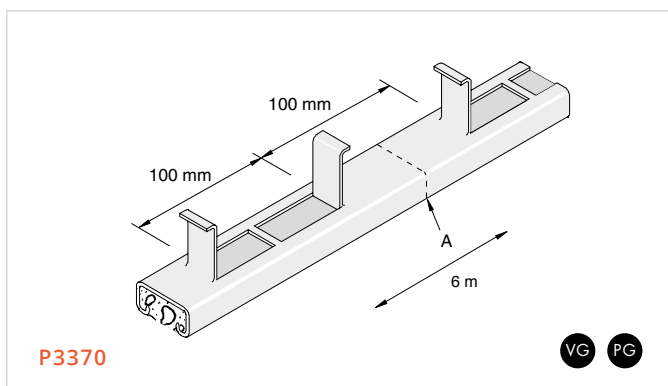
Ankerskinne til indstøbning



Unistrut ankerskinner er fremstillet med henholdsvis 41x21 mm og 41x41 mm profilskinner. Monter ankerskinnerne i gulve, vægge eller lofter til understøttelse af rørbæringer, kabelføringer m.m. Placér de specielle skinnemøtrikker efter behov i hele skinnens længde til fastgørelse af beslag, gevindstænger m.m.

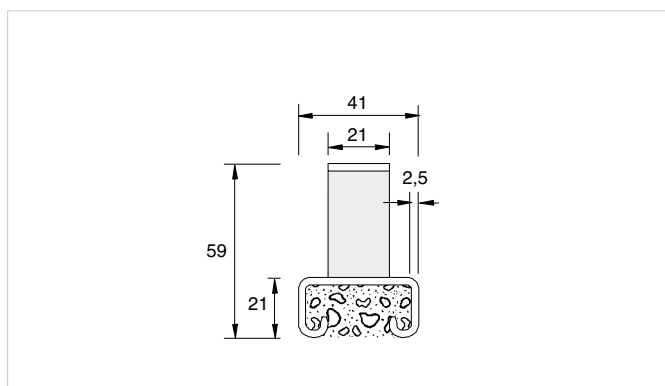
Ankerskinnerne leveres med let aftageligt skum i profilen, der sikrer, at der ikke trænger fugemasse, cement eller lignende ind i profilen. Ankerskinnerne kan tilskæres i skæringspunkterne (A) i intervaller på 200 mm mellem ankerjernene.


Ankerskinne



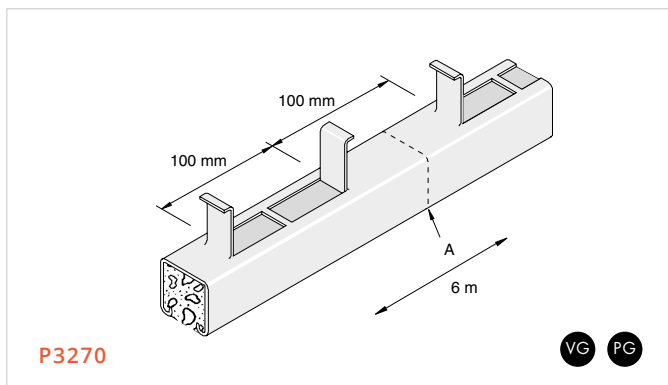
P3370

Profil til indstøbning. Passer sammen med skinnemøtrikker uden fjeder samt M6, M8, M10, M12 skinnemøtrikker med kort fjeder. Den anbefalede maksimale belastning ved en gennemsnitlig betonstyrke på 25 MPa er 680 kg pr. 300 mm med en sikkerhedsfaktor på 3.



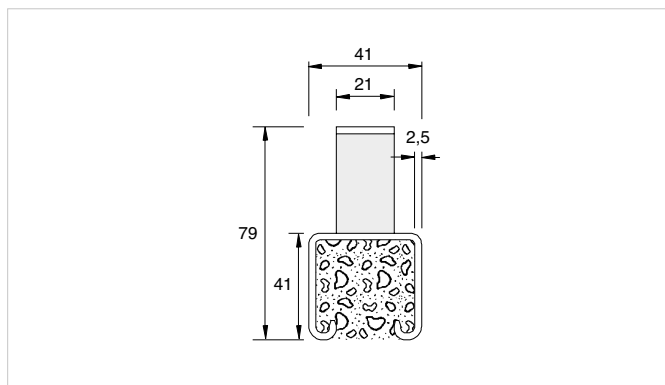
Varenr.	Finish		B x H (mm)	Gods (mm)	
	VG	PG			
P3370	•	•	41 x 21	2,5	1


Ankerskinne



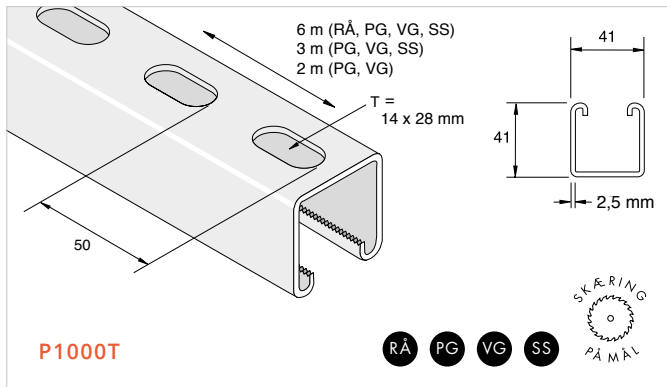
P3270

Profil til indstøbning. Passer sammen med skinnemøtrikker uden fjeder samt M6, M8, M10, M12 og M16 skinnemøtrikker med lang fjeder. Den anbefalede maksimale belastning ved en gennemsnitlig betonstyrke på 25 MPa er 900 kg pr. 300 mm med en sikkerhedsfaktor på 3.

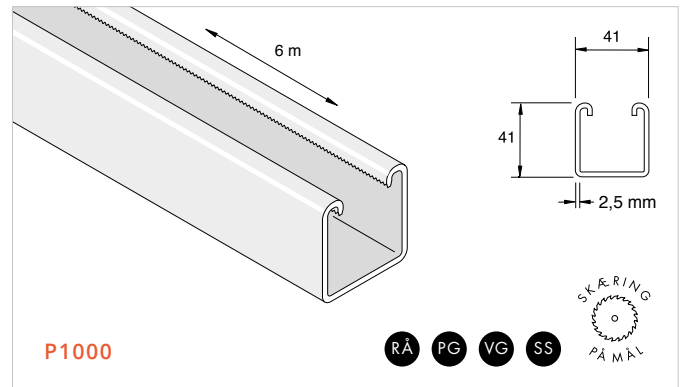


Varenr.	Finish		B x H (mm)	Gods (mm)	
	VG	PG			
P3270	•	•	41 x 41	2,5	1

Montageskinne m/huller



Montageskinne u/huller



L (mm)	Fmax (kg)	fmax (mm)
250	1639	0,27
500	819	1,05
750	546	2,35
1000	409	4,18
1250	327	6,54
1500	273	9,41
1750	234	12,81
2000	204	16,73
2250	182	21,18
2500	163	26,15
2750	148	31,64
3000	136	37,65

$\sigma=175 \text{ N/mm}^2$

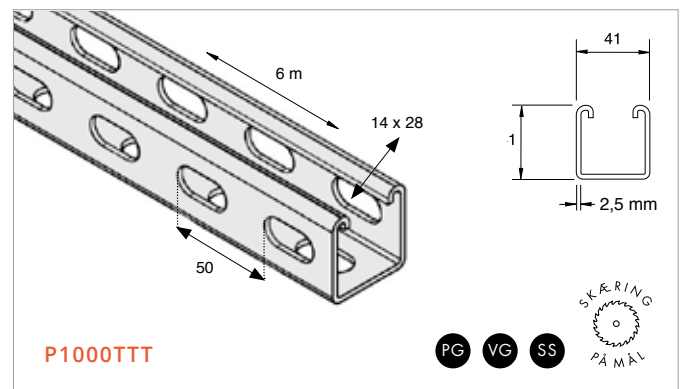
L (mm)	Fmax (kg)	fmax (mm)
250	1770	0,23
500	884	0,95
750	589	2,15
1000	442	3,82
1250	353	5,97
1500	294	8,60
1750	252	11,70
2000	221	15,29
2250	196	19,35
2500	176	23,89
2750	160	28,91
3000	147	34,40

$\sigma=175 \text{ N/mm}^2$

Skæring på mål?

Har du ikke brug for profilskiner i hele længder? Lad os skære dine skinner i lige præcis den længde, du har brug for.

Montageskinne m/huller



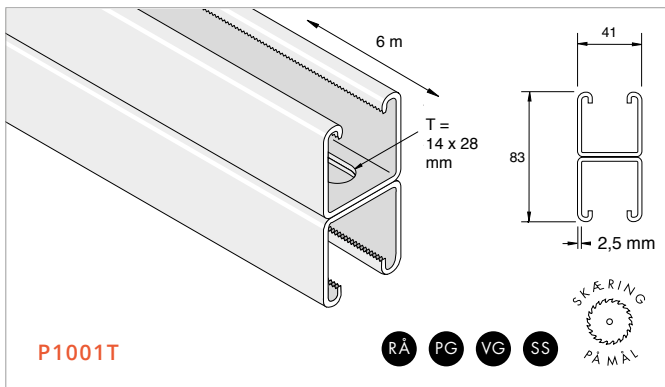
L (mm)	Fmax (kg)	fmax (mm)
250	1557	0,27
500	778	1,05
750	519	2,35
1000	389	4,18
1250	311	6,54
1500	259	9,41
1750	222	12,81
2000	194	16,73
2250	173	21,18
2500	155	26,15
2750	141	31,64
3000	129	37,65

$\sigma=175 \text{ N/mm}^2$

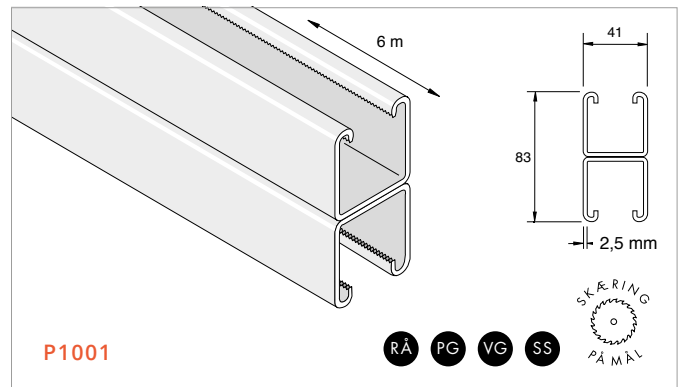




Dobbelt montageskinne m/huller



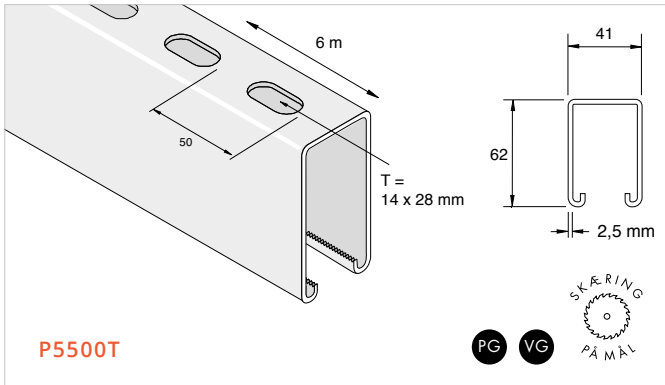
Dobbelt montageskinne u/huller



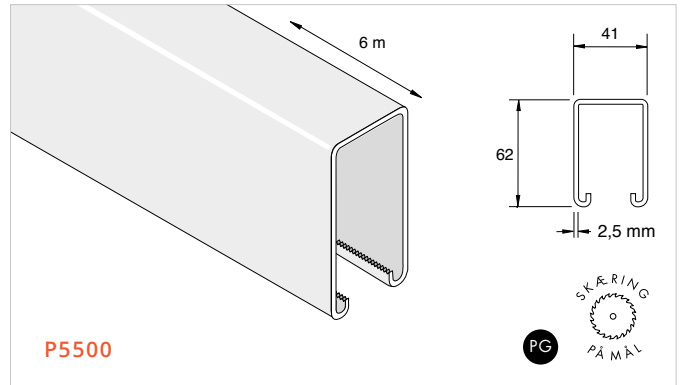
L (mm)	Fmax (kg)	fmax (mm)
250		
500		
750	1669	1,21
1000	1251	2,15
1250	1001	3,36
1500	834	4,84
1750	715	6,59
2000	625	8,61
2250	556	10,90
2500	500	13,46
2750	455	16,28
3000	417	19,38

L (mm)	Fmax (kg)	fmax (mm)
250		
500		
750	1671	1,21
1000	1253	2,15
1250	1002	3,36
1500	835	4,84
1750	716	6,59
2000	626	8,61
2250	556	10,89
2500	501	13,45
2750	455	16,27
3000	417	19,37

Montageskinne m/huller



Montageskinne u/huller



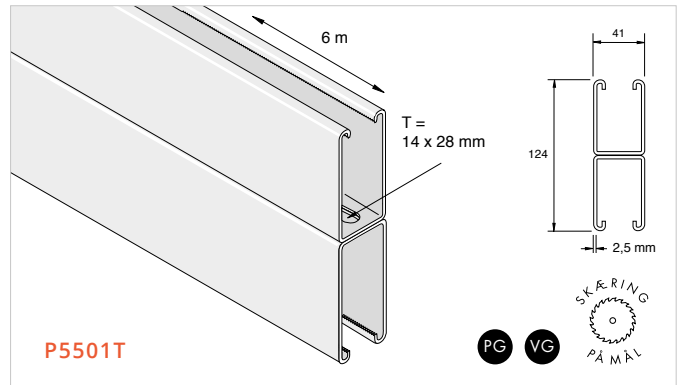
L (mm)	Fmax (kg)	fmax (mm)
250		
500		
750	1012	1,50
1000	759	2,67
1250	607	4,18
1500	506	6,02
1750	433	8,19
2000	379	10,70
2250	337	13,55
2500	303	16,73
2750	276	20,24
3000	253	24,09

L (mm)	Fmax (kg)	fmax (mm)
250		
500		
750	1088	1,40
1000	816	2,49
1250	653	3,89
1500	544	5,60
1750	466	7,63
2000	408	9,97
2250	362	12,62
2500	326	15,58
2750	296	18,85
3000	272	22,43

Bredt udvalg af montageskinner og konsoller

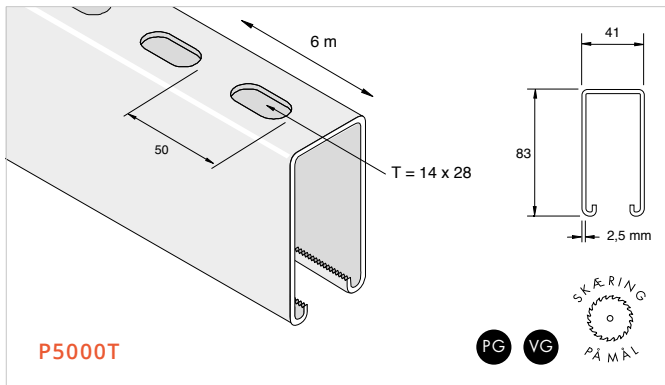
- Enkelt og dobbeltprofiler
- Med og uden huller
- Varmgalvaniseret, pregalvaniseret, rustfri og rå
- Standardlængde 6000 mm eller skåret på mål

Dobbelt montageskinne m/huller

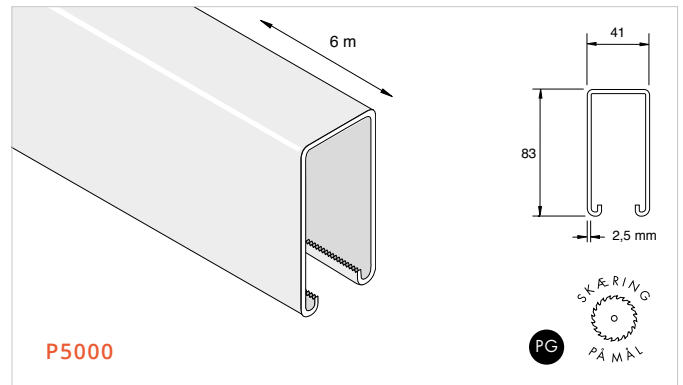


L (mm)	Fmax (kg)	fmax (mm)
250		
500		
750		
1000		
1250		
1500	1606	3,07
1750	1376	4,18
2000	1204	5,47
2250	1070	6,92
2500	966	8,54
2750	875	10,34
3000	802	12,30

Montageskinne m/huller



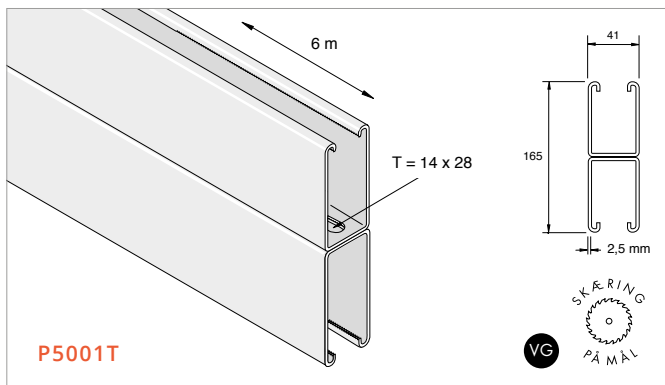
Montageskinne u/huller



L (mm)	Fmax (kg)	fmax (mm)
250		
500		
750	1284	0,89
1000	963	1,59
1250	770	2,48
1500	642	3,58
1750	550	4,86
2000	481	6,36
2250	428	8,05
2500	385	9,93
2750	350	12,02
3000	321	14,31

L (mm)	Fmax (kg)	fmax (mm)
250		
500		
750	1373	0,84
1000	1030	1,49
1250	824	2,34
1500	686	3,37
1750	588	4,58
2000	515	5,99
2250	457	7,58
2500	412	9,36
2750	374	11,33
3000	343	13,48

Dobbelt montageskinne m/huller



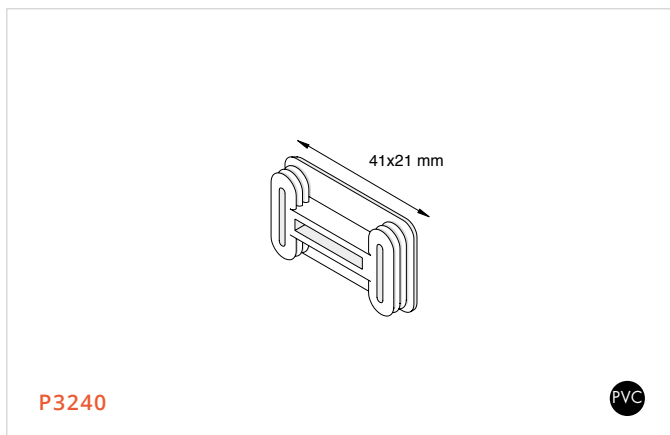
L (mm)	Fmax (kg)	fmax (mm)
250		
500		
750		
1000		
1250	2502	1,25
1500	2085	1,80
1750	1787	2,45
2000	1564	3,20
2250	1389	4,05
2500	1250	5,00
2750	1137	6,05
3000	1042	7,21



Mere end 2.500 produkter på lager
– klar til at blive leveret direkte
til byggepladsen eller værkstedet



Endeprop

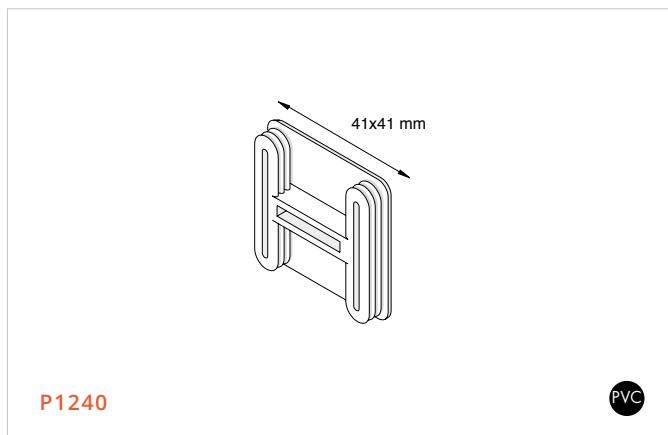


P3240



Varenr.	Finish		L x B mm	
	PVC, hvid	PVC, sort		
P3240	•	•	41 x 21	100

Endeprop

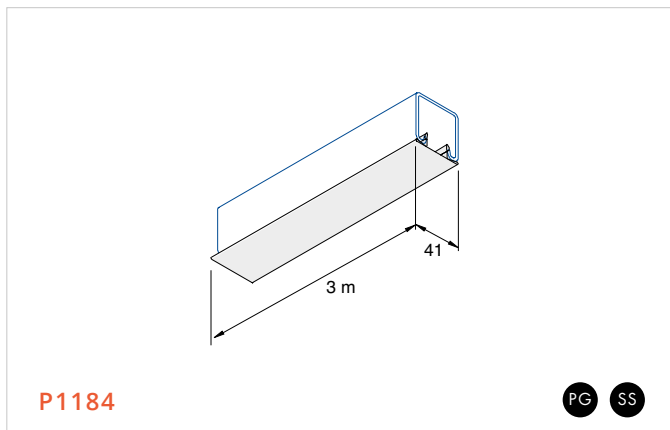


P1240



Varenr.	Finish		L x B mm	
	PVC, hvid	PVC, sort		
P1240	•	•	41 x 41	100

Dækliste, metal

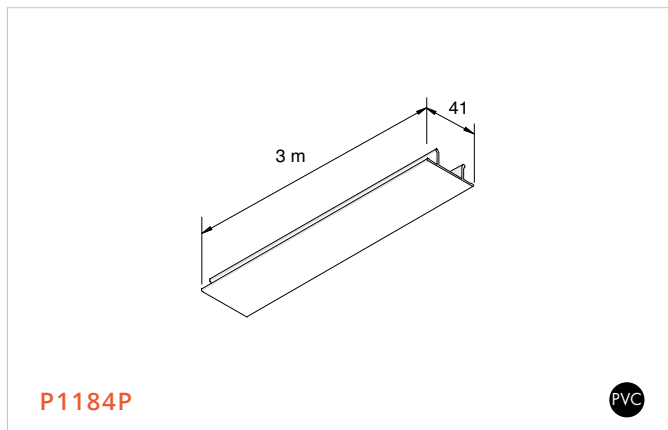


P1184



Varenr.	Finish		L x B mm	
	PG	SS		
P1184	•	•	41 x 3000	1

Dækliste, plast



P1184P



Varenr.	Finish		L x B mm	
	PVC, hvid	PVC, sort		
P1184P	•	•	41 x 3000	1

TAG SYSTEM

"Good work
ain't cheap,
cheap work
ain't good"



Praktisk tagsystem til kabel- og rørføring

- Tagsystem til rørskåle og rørbøjler
- Stødabsorberende gummifødder
- Enkelt og dobbeltbomme
- Faste og justerbare beslag
- Rørskåle fra Ø90 til Ø560 mm

Stødabsorberende gummifødder

- Ingen gennembrydning af tagfladen
- minimering af risiko for utæt tag
- Nem at flytte rundt
- fleksibelt alternativ til betonfliser
- Lang levetid og 100% genanvendelig

Gummifod m/montageskinne



R SERIE

Varenr.	L x B (mm)	H (mm)	Skinne (mm)	Fmax (kg)	👤	📦
R250-180-95	250 x 180	95	41 x 21	160	2,7	1
R400-180-95	400 x 180	95	41 x 21	240	3,8	1
R600-180-95	600 x 180	95	41 x 21	450	5,8	1

Basefoot gummifod



B415

Varenr.	L x B (mm)	H (mm)	Hul (mm)	Fmax (kg)	👤	📦
B415	415 x 415	100	40 x 40	340	9	1

Basefoot beslag til gummifod



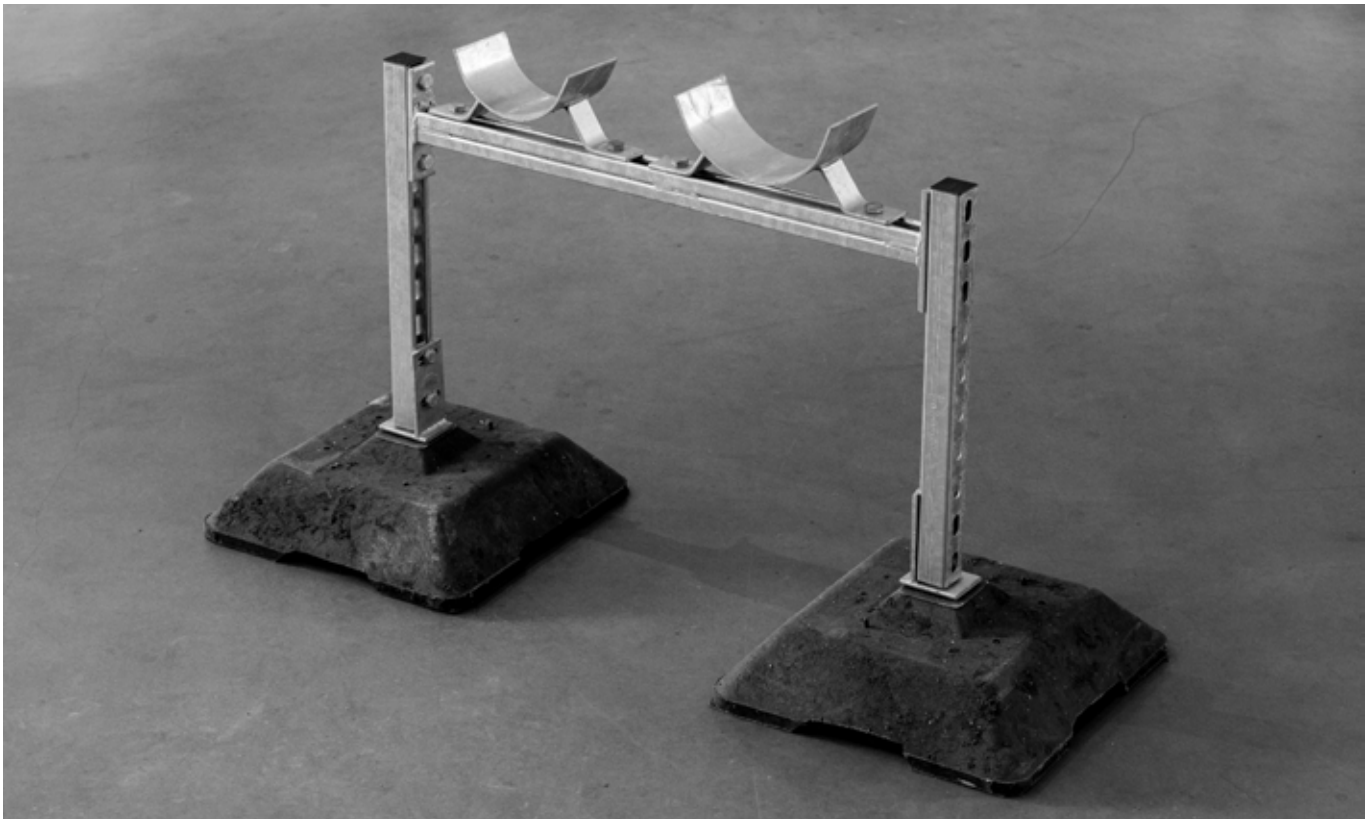
B420

VG

P1386

VG

Varenr.	Finish VG	📦
B420	• Kan vippe +/- 25°	1
P1386	• Fast 90° beslag	1



Rørskål



Varenr.	Finish VG	Ø (mm)	Gods (mm)	
P6090 VG	•	90	3	1
P6110 VG	•	110	3	1
P6125 VG	•	125	3	1
P6140 VG	•	140	3	1
P6160 VG	•	160	3	1
P6180 VG	•	180	3	1
P6200 VG	•	200	3	1
P6225 VG	•	225	3	1
P6250 VG	•	250	3	1
P6280 VG	•	280	5	1
P6315 VG	•	315	5	1
P6355 VG	•	355	5	1
P6400 VG	•	400	5	1
P6450 VG	•	450	5	1
P6500 VG	•	500	5	1
P6560 VG	•	560	5	1

Bom m/dobbelt montageskinne



Varenr.	Finish VG	L (mm)	B x H (mm)	Gods (mm)		
61 750 VG	•	750	41 x 41	2,5	3,4	1
62 1000 VG	•	1000	41 x 83	2,5	5,5	1
62 1200 VG	•	1200	41 x 83	2,5	6,5	1

Brug for hjælp
eller et godt råd?



Ring på +45 43 96 78 11 eller skriv til os på
info@erik-larsen.dk. Vi deler gerne vores viden
og mange års erfaring!

Husk
befæstigelse!

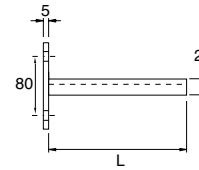
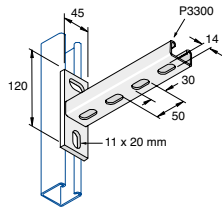


Se tilbehør side 64

PROFIL BÆRING

"The road to
success is
always under
construction"

Bæring, enkeltskinne m/huller

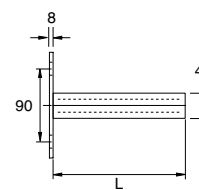
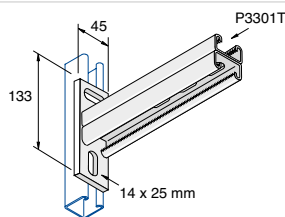


SPX



Varenr.	Finish	L (mm)	F1 (kg)	F1 (kg)	B x H (mm)	Gods (mm)	
SPX412115	• ELZ	150	224	112	41 x 21	2,5	1
SPX412130	•	300	112	45	41 x 21	2,5	1
SPX412145	•	450	71	17	41 x 21	2,5	1

Bæring, dobbeltskinne m/huller



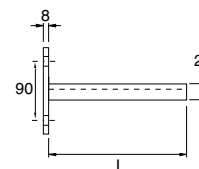
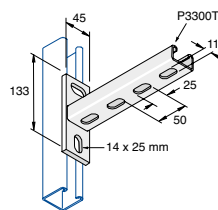
Rustfrie bæringer er bestillingsvarer

P2631T



Varenr.	Finish		L (mm)	F1 (kg)		F1 (kg)		B x H (mm)	Gods (mm)	
	VG	SS		VG	SS	VG	SS			
P2631T/150	•	•	150	606	393	302	196	41 x 41	2,5	1
P2631T/300	•	•	300	313	203	156	101	41 x 41	2,5	1
P2631T/450	•	•	450	210	136	105	68	41 x 41	2,5	1
P2631T/600	•	•	600	159	103	79	51	41 x 41	2,5	1
P2631T/750	•	•	750	127	82	63	40	41 x 41	2,5	1

Bæring, enkeltskinne m/huller



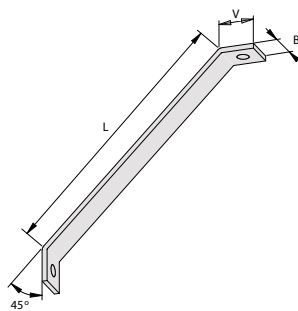
Rustfrie bæringer er bestillingsvarer

P2633T



Varenr.	Finish		L (mm)	F1 (kg)		F1 (kg)		B x H (mm)	Gods (mm)	
	VG	SS		VG	SS	VG	SS			
P2633T/150	•	•	150	197	128	98	63	41 x 21	2,5	1
P2633T/300	•	•	300	101	65	50	32	41 x 21	2,5	1
P2633T/450	•	•	450	68	44	33	21	41 x 21	2,5	1

Skråstiver

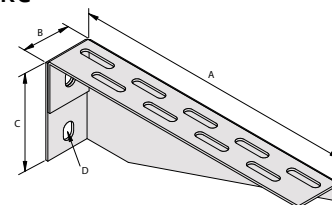


P7300 - P7500



Varenr.	Finish	L x B (mm)	V (mm)	Gods (mm)	
P7300	• VG	300 x 40	40	6	1
P7500	•	500 x 40	40	6	1

Kabelbakke bæring

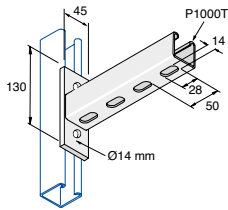


P2495

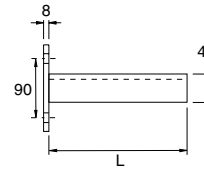


Varenr.	Finish		A (mm)	B (mm)	C (mm)	D (mm)	
	ELZ	VG					
P2495-145	•		145	40	82	10 x 15	1
P2495-245	•		245	40	82	10 x 15	1
P2495-345	•		345	40	82	10 x 15	1
P2495-450	•		450	40	82	10 x 15	1
P2495-645		•	645	40	82	10 x 15	1

Bæring, enkeltskinne m/huller

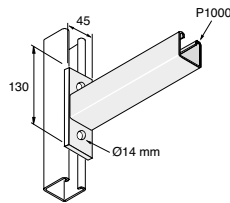


P2663T

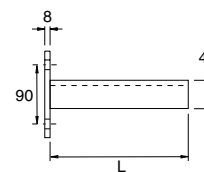


Varenr.	Finish VG	L (mm)	F1 (kg)	F1 (kg)	B x H (mm)	Gods (mm)	
63 400 T VG	•	400	208	104	41 x 41	2,5	1
63 500 T VG	•	500	156	77	41 x 41	2,5	1

Bæring, enkeltskinne u/huller



P2663



*bruges som stander eller pendel



Varenr.	Finish VG	L (mm)	F1 (kg)	F1 (kg)	B x H (mm)	Gods (mm)	
63 150 VG	•	150	632	316	41 x 41	2,5	1
63 200 VG	•	200	326	163	41 x 41	2,5	1
63 250 VG	•	250	326	163	41 x 41	2,5	1
63 300 VG	•	300	326	163	41 x 41	2,5	1
63 350 VG	•	350	219	109	41 x 41	2,5	1
63 400 VG	•	400	219	109	41 x 41	2,5	1
63 450 VG	•	450	219	109	41 x 41	2,5	1
63 500 VG	•	500	165	82	41 x 41	2,5	1
63 550 VG	•	550	165	82	41 x 41	2,5	1
63 600 VG	•	600	165	82	41 x 41	2,5	1
63 700 VG	•	700	133	65	41 x 41	2,5	1
63 800 VG	•	800	107	54	41 x 41	2,5	1
63 1000 VG	•	1000	86	42	41 x 41	2,5	1
63 1200 VG	•	1200	72	36	41 x 41	2,5	1
63 1500 VG	•	1500	57	28	41 x 41	2,5	1
63 2000 VG	•	2000	*	*	41 x 41	2,5	1

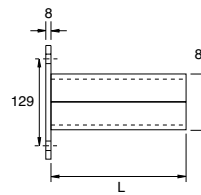
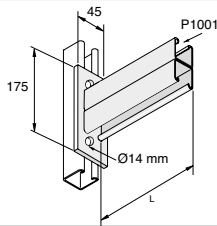
Varenr.	Finish SS	L (mm)	F1 (kg)	F1 (kg)	B x H (mm)	Gods (mm)	
P2663/150 SS	•	150	410	204	41 x 41	2,5	1
P2663/200 SS	•	200	212	106	41 x 41	2,5	1
P2663/250 SS	•	250	212	106	41 x 41	2,5	1
P2663/300 SS	•	300	142	71	41 x 41	2,5	1
P2663/350 SS	•	350	142	71	41 x 41	2,5	1
P2663/400 SS	•	400	142	71	41 x 41	2,5	1
P2663/450 SS	•	450	107	54	41 x 41	2,5	1
P2663/500 SS	•	500	107	54	41 x 41	2,5	1
P2663/600 SS	•	600	107	54	41 x 41	2,5	1
P2663/700 SS	•	700	86	42	41 x 41	2,5	1
P2663/750 SS	•	750	86	42	41 x 41	2,5	1
P2663/800 SS	•	800	69	35	41 x 41	2,5	1
P2663/1000 SS	•	1000	55	27	41 x 41	2,5	1

OBS! De rustfrie konsoller er som standard ikke bejdset/afsyret

Vi tilbyder bejdning/afsyring mod et tillæg. Kontakt os for pris på +45 43 96 78 11.



Bæring, dobbeltskinne u/huller

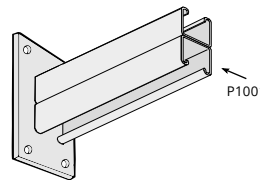
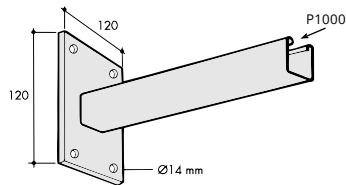


P2665



Varenr.	Finish VG	L (mm)	F1 (kg)	F1 (kg)	B x H (mm)	Gods (mm)	
65 300 VG	•	300	659	329	41 x 83	2,5	1
65 400 VG	•	400	439	219	41 x 83	2,5	1
65 500 VG	•	500	329	164	41 x 83	2,5	1
65 600 VG	•	600	329	164	41 x 83	2,5	1
65 800 VG	•	800	235	117	41 x 83	2,5	1
65 1000 VG	•	1000	188	94	41 x 83	2,5	1
65 1200 VG	•	1200	156	78	41 x 83	2,5	1
65 1500 VG	•	1500	125	62	41 x 83	2,5	1

Bæring, enkelt /dobbeltskinne u/huller



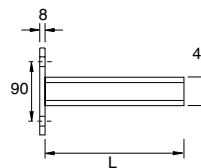
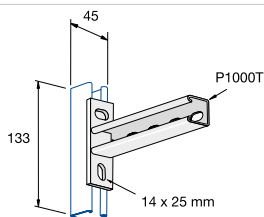
*bruges som stander eller pendel

P2666



Varenr.	Finish VG	L (mm)	F1 (kg)	F1 (kg)	B x H (mm)	Gods (mm)	
66 400 P1000 VG	•	400	219	109	41 x 41	2,5	1
66 500 P1000 VG	•	500	165	82	41 x 41	2,5	1
66 600 P1000 VG	•	600	165	82	41 x 41	2,5	1
66 800 P1000 VG	•	800	107	54	41 x 41	2,5	1
66 1000 P1000 VG	•	1000	86	42	41 x 41	2,5	1
66 1200 P1000 VG	•	1200	72	36	41 x 41	2,5	1
66 1500 P1000 VG	•	1500	57	28	41 x 41	2,5	1
66 2000 P1000 VG	•	2000	*	*	41 x 41	2,5	1
66 2500 P1000 VG	•	2500	*	*	41 x 41	2,5	1
66 3000 P1000 VG	•	3000	*	*	41 x 41	2,5	1
66 3500 P1000 VG	•	3500	*	*	41 x 41	2,5	1
66 400 P1001 VG	•	400	439	219	41 x 83	2,5	1
66 600 P1001 VG	•	600	329	164	41 x 83	2,5	1
66 800 P1001 VG	•	800	235	117	41 x 83	2,5	1
66 1000 P1001 VG	•	1000	188	94	41 x 83	2,5	1
66 1200 P1001 VG	•	1200	156	78	41 x 83	2,5	1
66 1500 P1001 VG	•	1500	125	62	41 x 83	2,5	1
66 2000 P1001 VG	•	2000	*	*	41 x 83	2,5	1
66 2500 P1001 VG	•	2500	*	*	41 x 83	2,5	1
66 3000 P1001 VG	•	3000	*	*	41 x 83	2,5	1

Bæring, enkeltskinne m/huller



P2668T



Varenr.	Finish VG	SS	L (mm)	F1 (kg) VG	F1 (kg) SS	F1 (kg) VG	F1 (kg) SS	B x H (mm)	Gods (mm)	
P2668T/150	•	•	150	632	410	316	205	41 x 41	2,5	1
P2668T/300	•	•	300	326	211	163	105	41 x 41	2,5	1
P2668T/450	•	•	450	219	142	109	70	41 x 41	2,5	1
P2668T/600	•	•	600	165	107	82	53	41 x 41	2,5	1

PROFIL MØTRIKKER

"Build what you
want to see
in the world"

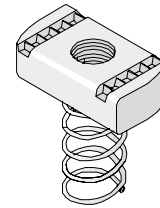
Enkel og fleksibel samling med skinnemøtrikker

Med de specielt udviklede skinnemøtrikker og bolte får du en gnidningsløs montering af beslag, gevindstænger, rørbæring m.m. på profilskiner.

Møtrikkens styrespor og form forhindrer, at møtrikken forskydes under montagen.

Og ved hjælp af den indbyggede fjeder fastholdes spormøtrikken, så du har begge hænder frie under monteringen.

Skinnemøtrik m/lang fjeder



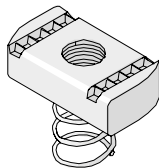
PASSER TIL
P1000
P2000
P3270

P1006-P1010



Varenr.	Finish			🔧	📦
	VG	ELZ	SS		
P1006	•	•	•	M6	100
P1007	•	•	•	M8	100
P1008	•	•	•	M10	100
P1010	•	•	•	M12	100

Skinnemøtrik m/kort fjeder



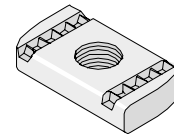
PASSER TIL
P3300
P4000
P3370

P4006-P4010



Varenr.	Finish			🔧	📦
	VG	ELZ	SS		
P4006	•	•	•	M6	100
P4007	•	•	•	M8	100
P4008	•	•	•	M10	100
P4010	•	•	•	M12	100

Skinnemøtrik u/fjeder



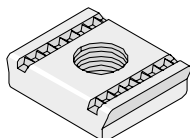
PASSER TIL
Alle
profilstørrelser

P3006-P3013



Varenr.	Finish			🔧	📦
	VG	ELZ	SS		
P3006	•	•	•	M6	100
P3007	•	•	•	M8	100
P3008	•	•	•	M10	100
P3013	•	•	•	M12	100

Skinnemøtrik u/fjeder



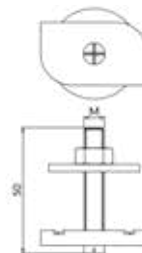
PASSER TIL
Alle
profilstørrelser

P1012



Varenr.	Finish			🔧	📦
	VG	ELZ	SS		
P1012		•		M16	50

T-bolt

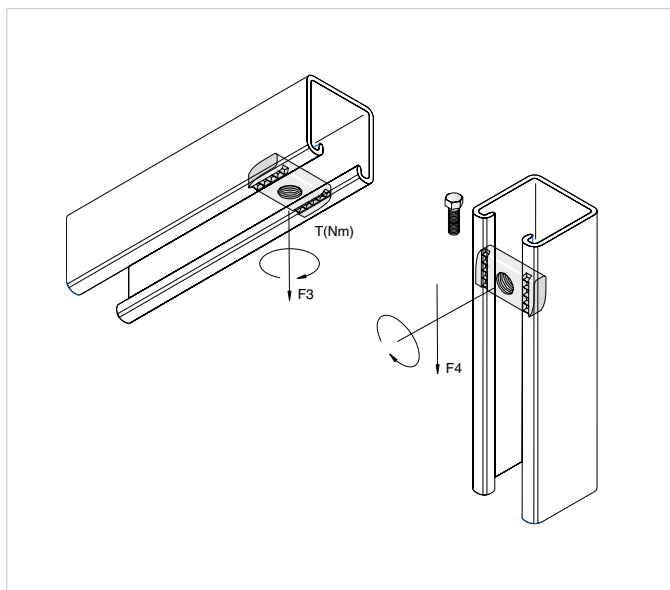


PASSER TIL
Alle
profilstørrelser

P1448



Varenr.	Finish	L x B (mm)	H (mm)	🔧	📦
P1448 8X40	•	34 x 20	40	M8	50
P1448 10x40	•	34 x 20	40	M10	50
P1448 12X40	•	34 x 20	40	M12	50



Max belastning

- ved montering på pregalvaniserede profiler

ELZ og VG skinnemøtrik	Varenr.	T (Nm)	F3 (kg)	F4 (kg)
	P3006M6	12	428	44
	P3007M8	28	479	142
	P3008M10	55	612	306
	P3013M12	70	816	357
	P1012M16	125	1050	628

(2,5 mm skinne, f.eks. P1000, P3000)

ELZ (og VG) skinnemøtrik	Varenr.	T (Nm)	F3 (kg)	F4 (kg)
	P3006M6	12	339	49
	P3007M8	28	359	159
	P3008M10	40	399	169
	P3013M12	40	449	199

(1,5 mm skinne, f.eks. P4000, P2000)

Max belastning

- ved montering på rustfrie profiler

SS skinnemøtrik	Varenr.	T (Nm)	F3 (kg)	F4 (kg)
	P3006M6	6,5	224	17
	P3007M8	16	404	44
	P3008M10	31,5	612	107
	P3013M12	55	612	151

(2,5 mm skinne, f.eks. P1000, P3000)



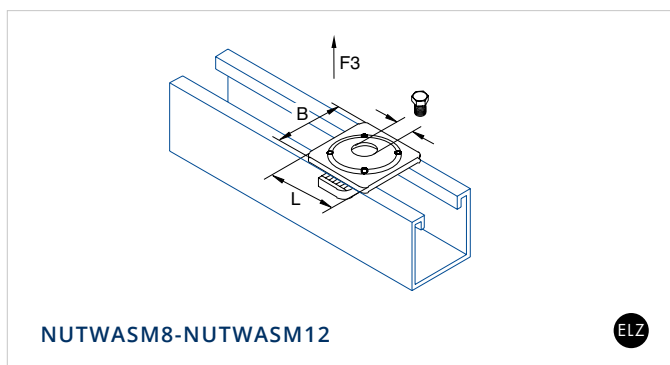
Hav begge hænder frie, mens du samler profilskinne og beslag med de specielle skinnemøtrikker.

Og skil dem igen, hvis du har brug for ændringer.

Brug for bolte til montering?

Se side 68

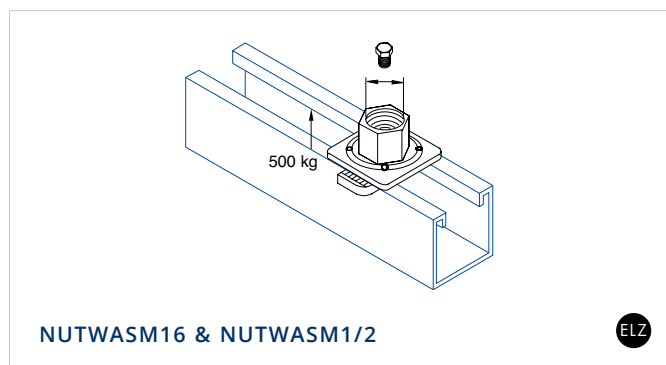
Skinnemøtrik m/firkantskive (Nutwasher)



NUTWASM8-NUTWASM12

Varenr.	Finish ELZ	L x B (mm)	F3 (kg)		
NUTWASM8	•	40 x 40	500	M8	50
NUTWASM10	•	40 x 40	500	M10	50
NUTWASM12	•	40 x 40	500	M12	50

Skinnemøtrik m/firkantskive (Nutwasher)



NUTWASM16 & NUTWASM1/2

Varenr.	Finish ELZ	L x B (mm)	F3 (kg)		
NUTWASM16	•	40 x 40	500	M16	50
NUTWASM1/2	•	40 x 40	500	1/2"	1

Husk
tilbehør!



Se side 68

PROFIL BESLAG



"Your imagination
is a weapon
of mass
construction.
Use it"

Maksimal fleksibilitet

Fleksible kvalitetsbeslag

Unistrut® beslagene er designet, så du kan montere dem med skinnemøtrikker på samtlige af systemets montageskiner. Dermed får du mulighed for at opbygge næsten enhver tænkelig konstruktion – uden at du behøver at bore eller svejse. Og du kan nemt flytte rundt på profilbeslagene eller genanvende dem – alt efter behov.

Som standard leveres beslagene med følgende dimensioner (eventuelle undtagelser er angivet ved det enkelte beslag):

- Godstykkelse 6 mm
- Beslagbredde 40 mm
- Hul diameter 14 mm
- Hul afstand 20 mm (fra kant til center hul), 48 mm (fra center hul til center hul)

Flere anvendelsesområder

Tegningerne for de enkelte beslag viser et eksempel på beslagets anvendelse, fortrinsvis på en P1000 skinne med målene 41x41x2,5 mm. Du kan bruge beslagene på andre skinner og i de fleste tilfælde også på alternative måder.

Skinnemøtrikker og bolte bestilles separat med mindre andet er angivet. Til alle beslag med 14 mm huller anbefaler vi, at du bruger M12 skinnemøtrikker (eksempelvis P1010 eller P3013 til montering på P1000 skinner), samt sætbolte (M12x25 eller M12x20).

Materialer og overfladebehandling

Unistrut® beslagene fremstilles af varmvalset plade- eller båndstål og leveres fortrinsvist i følgende udførelser:

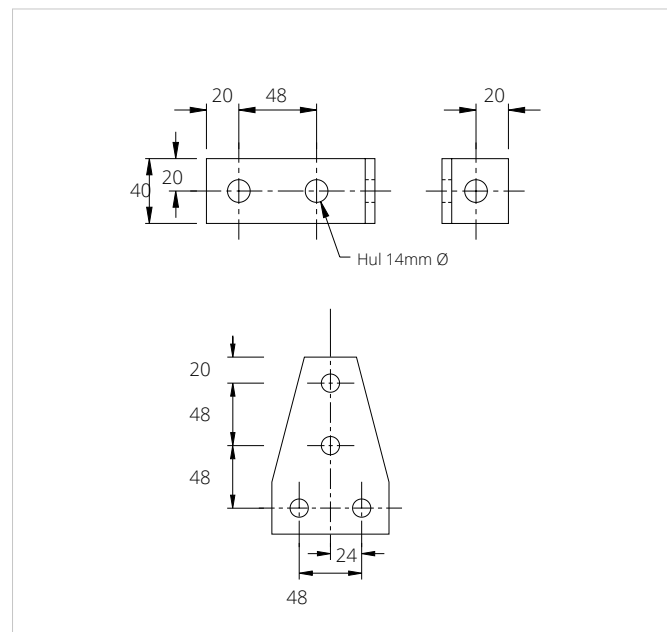
- (VG) Varmforzinket
- (ELZ) Elforzinket
- (SS) Rustfrit stål (AISI 316-S31)

Enkelte beslag leveres i alternative udførelser som (ALU) Aluminium, (PA) Nylon/Polyamid, (PTFE) Teflon/Polytetrafluorethylen, (FO) Fosfateret stål. For hvert beslag er angivet de udførelser beslaget leveres i.

Kvalitetsbeslag og hærdede skinnemøtrikker

- Planbeslag, vinkelbeslag, flangebeslag, u og z beslag, bjælkebeslag mv.
- Varmgalvaniseret, elforzinket og rustfri
- Kan afmonteres og bruges igen og igen

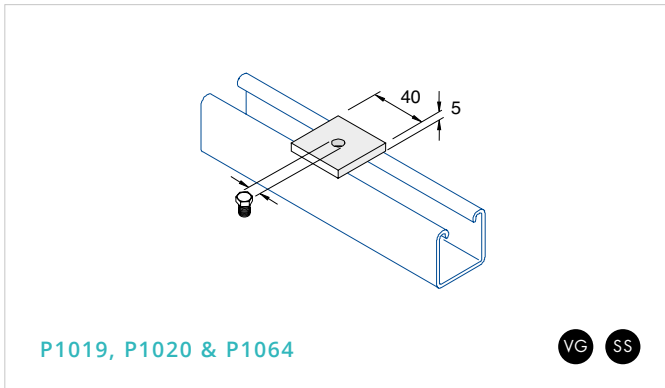
Standarddimensioner



Alle mål er angivet med forbehold for handelsmæssige tolerancer

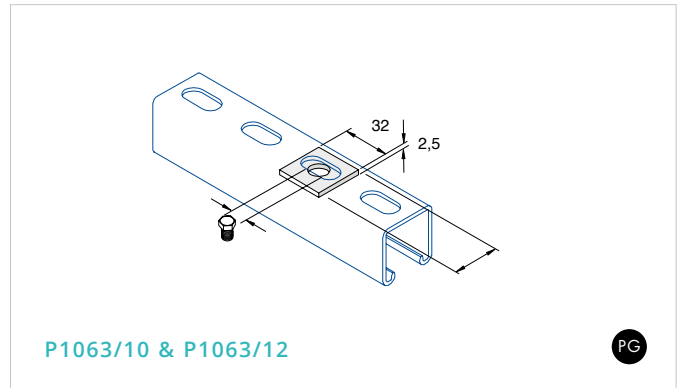


Planbeslag/firkantskive



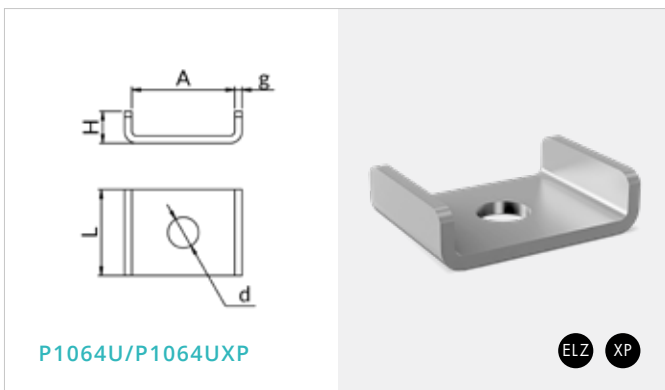
Varenr.	Finish		Ø (mm)	Skrue	Pakke
	VG	SS			
P1019	•	•	9	M6/M8	100
P1020	•	•	13	M10/M12	100
P1064-16	•		18	M16	100

Indvendig firkantskive



Varenr.	Finish		Ø (mm)	Skrue	Pakke
	PG	SS			
P1063-10	•		12	M10	100
P1063-12	•		14	M12	100

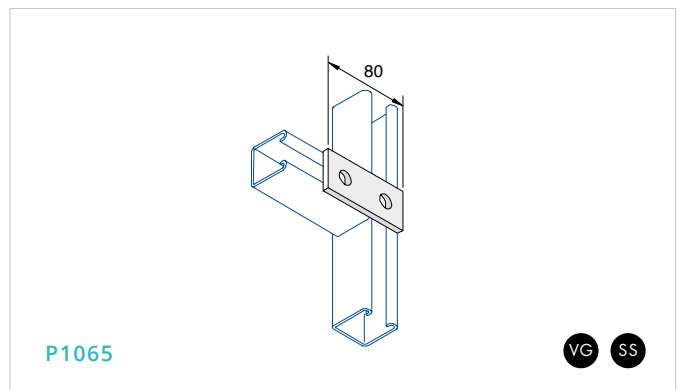
U-planbeslag/firkantskive



Varenr.	Finish		Ø (mm)	Skrue	Pakke
	ELZ	UCXP*			
P1064U	•		12,5	M12	100
P1064UXP		•	12,5	M12	100

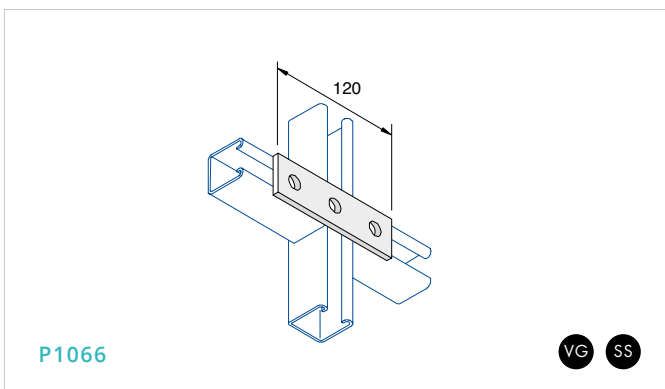
*Korrosionsklasse C4

Lige planbeslag, 2 hulls



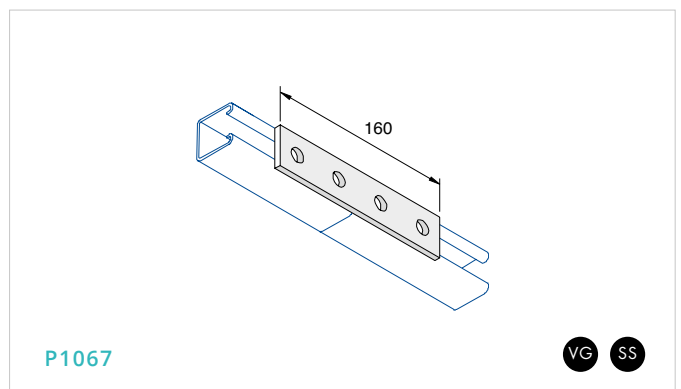
Varenr.	Finish		Ø (mm)	Pakke
	VG	SS		
P1065	•	•	14	50

Lige planbeslag, 3 hulls



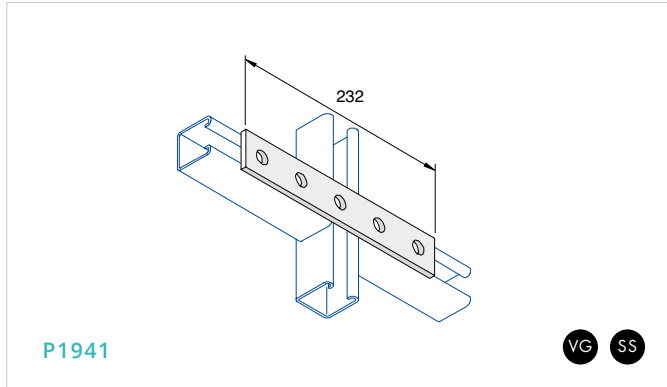
Varenr.	Finish		Ø (mm)	Pakke
	VG	SS		
P1066	•	•	14	25

Lige planbeslag, 4 hulls



Varenr.	Finish		Ø (mm)	Pakke
	VG	SS		
P1067	•	•	14	50

Lige planbeslag, 5 hulls

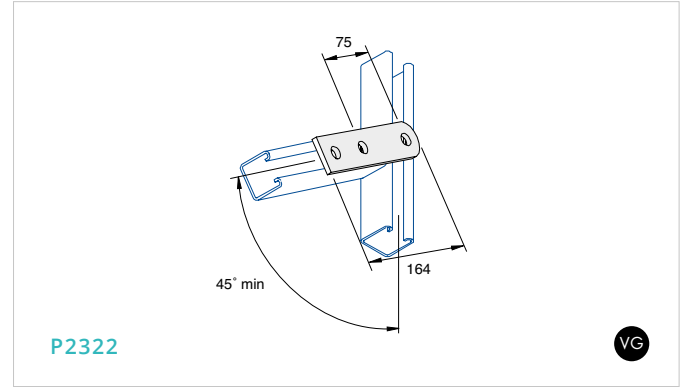


P1941

VG SS

Varenr.	Finish	SS	Ø (mm)	
P1941	VG	•	14	20

Planbeslag

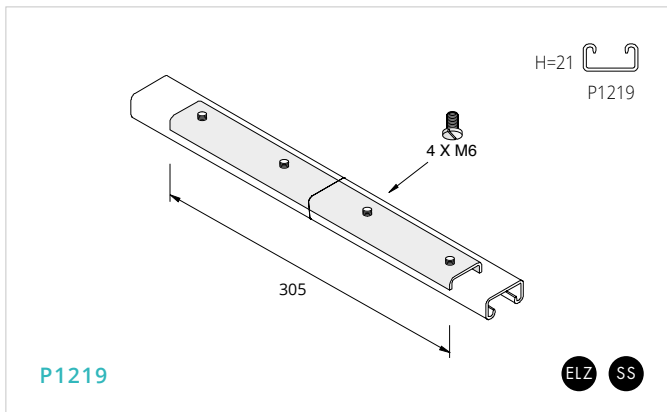


P2322

VG

Varenr.	Finish	SS	Ø (mm)	
P2322	VG	•	14	20

Indvendig samling

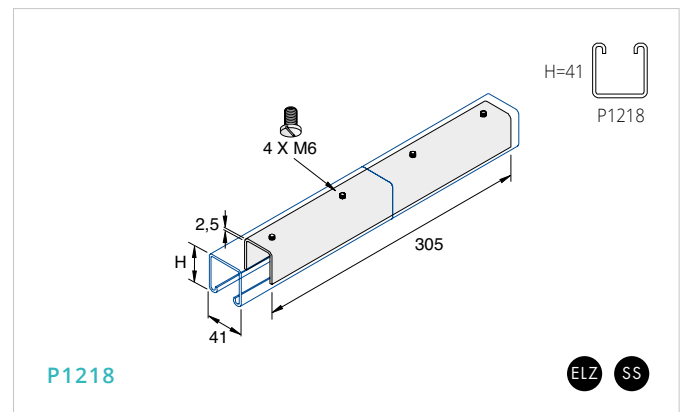


P1219

ELZ SS

Varenr.	Finish	SS	
P1219	ELZ	•	20

Indvendig samling

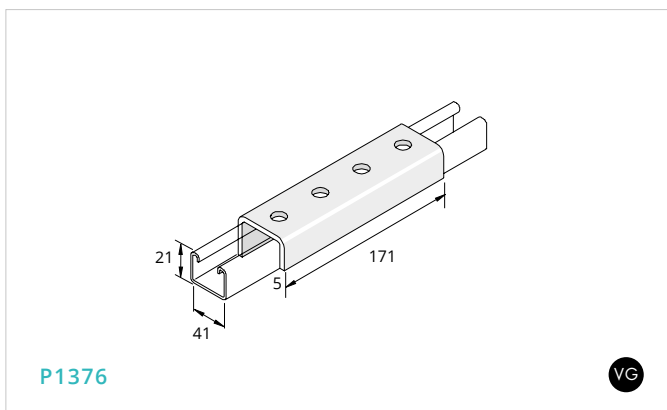


P1218

ELZ SS

Varenr.	Finish	SS	
P1218	ELZ	•	10

U-beslag

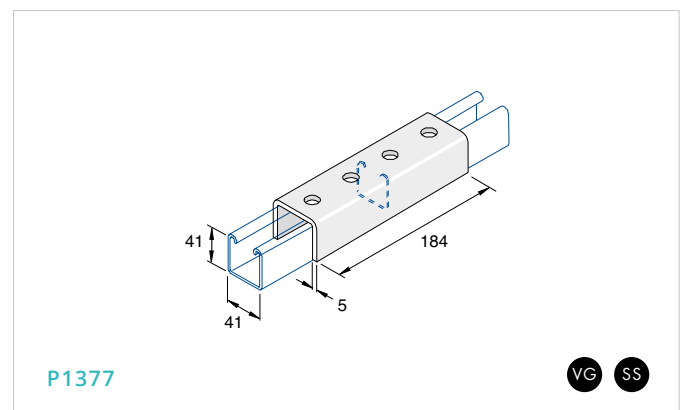


P1376

VG

Varenr.	Finish	SS	Ø (mm)	
P1376	VG	•	14	20

U-beslag

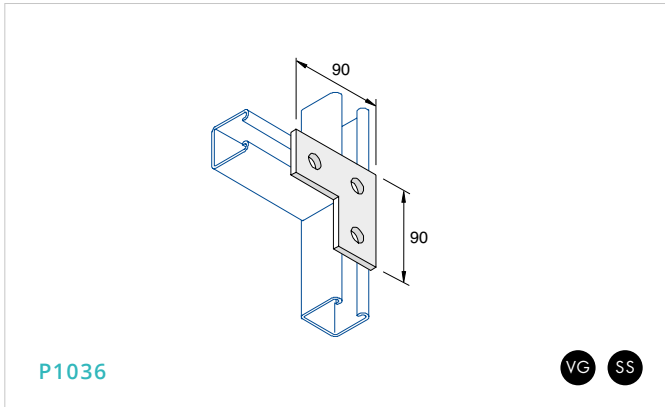


P1377

VG SS

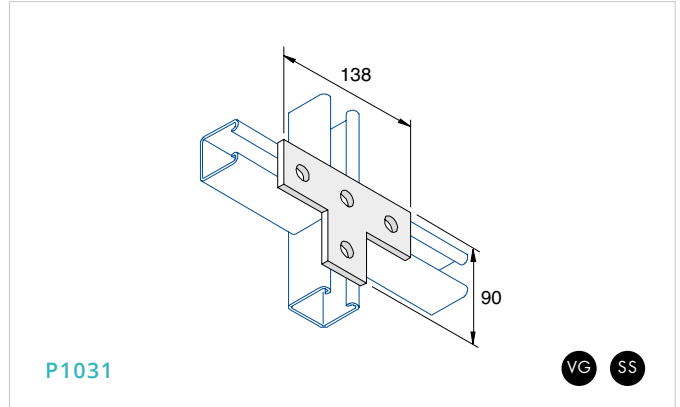
Varenr.	Finish	SS	Ø (mm)	
P1377	VG	•	14	10

L-planbeslag



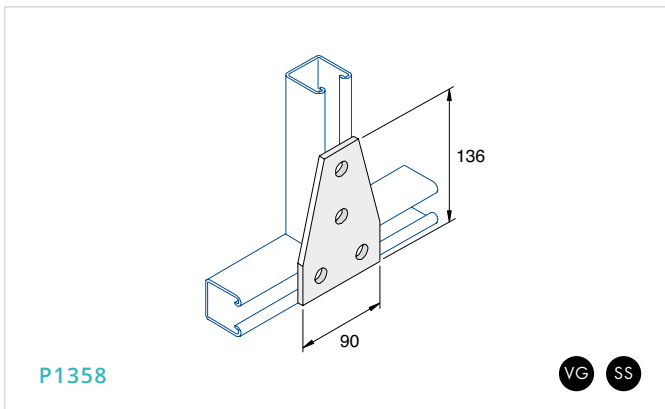
Varenr.	Finish		Ø (mm)	
	VG	SS		
P1036	•	•	14	25

T-planbeslag



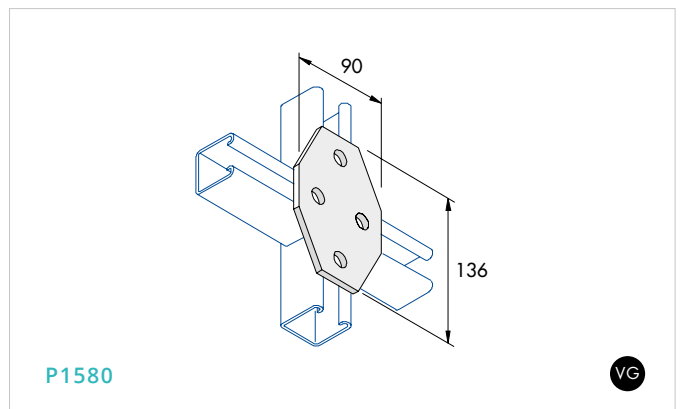
Varenr.	Finish		Ø (mm)	
	VG	SS		
P1031	•	•	14	25

Planbeslag



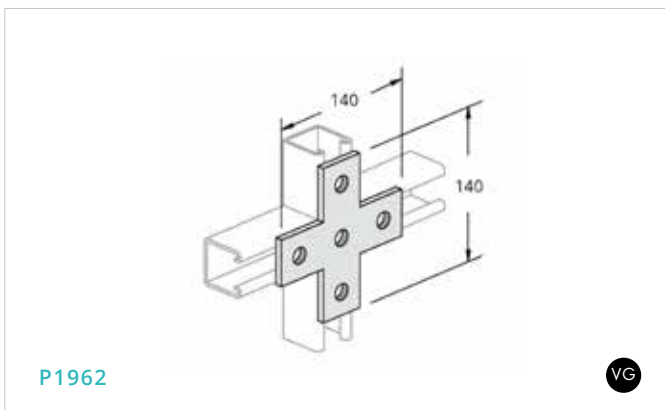
Varenr.	Finish		Ø (mm)	
	VG	SS		
P1358	•	•	14	10

Planbeslag

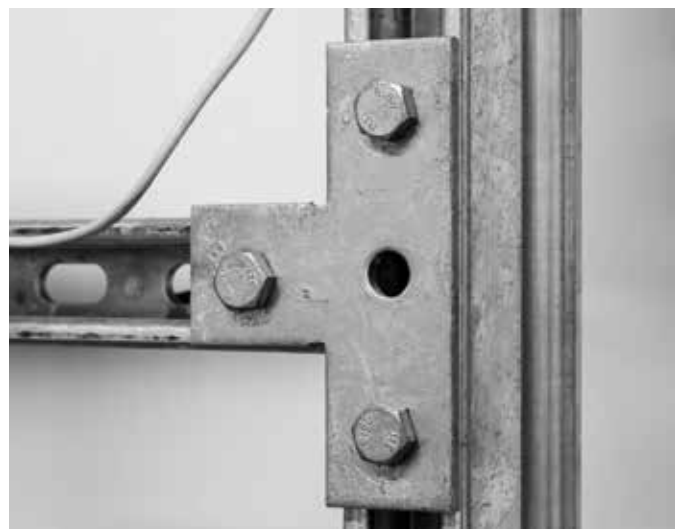


Varenr.	Finish		Ø (mm)	
	VG	SS		
P1580	•		14	10

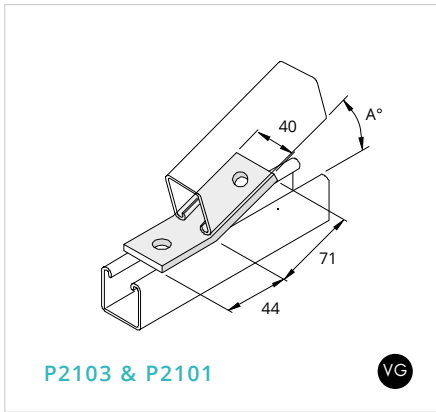
Planbeslag



Varenr.	Finish		Ø (mm)	
	VG	SS		
P1962	•		14	10



Vinkelbeslag 15°/30°

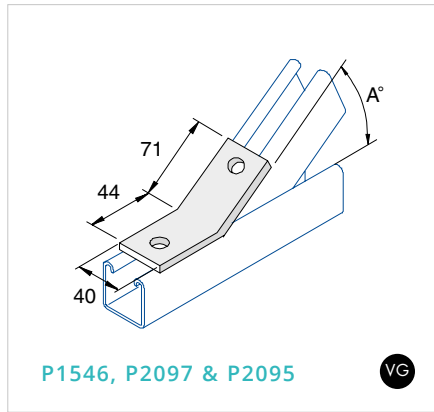


P2103 & P2101



Varenr.	Finish		A°	
	VG	SS		
P2103	•		15°	10
P2101	•		30°	10

Vinkelbeslag 45°/60°/75°

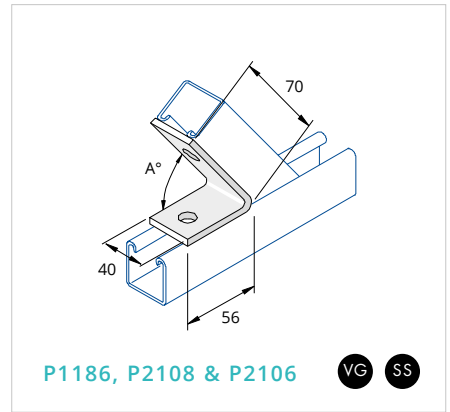


P1546, P2097 & P2095



Varenr.	Finish		A°	
	VG	SS		
P1546	•		45°	10
P2097	•		60°	10
P2095	•		75°	10

Vinkelbeslag 45°/60°/75°

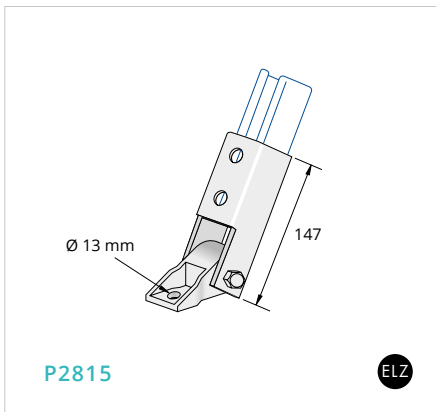


P1186, P2108 & P2106



Varenr.	Finish		A°	
	VG	SS		
P1186	•	•	45°	25
P2108	•		60°	20
P2106	•		75°	10

Justerbart vinkelbeslag

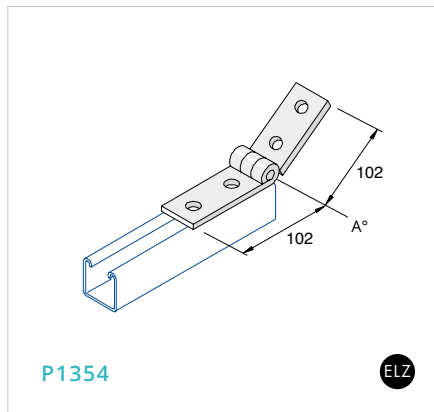


P2815



Varenr.	Finish		A°	
	ELZ	SS		
P2815	•		30 - 180°	1

Hængselsbeslag

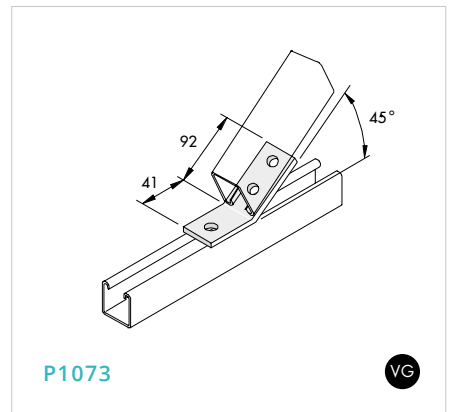


P1354



Varenr.	Finish		A°	
	ELZ	SS		
P1354	•		15 - 180°	0

Vinkelbeslag 45°

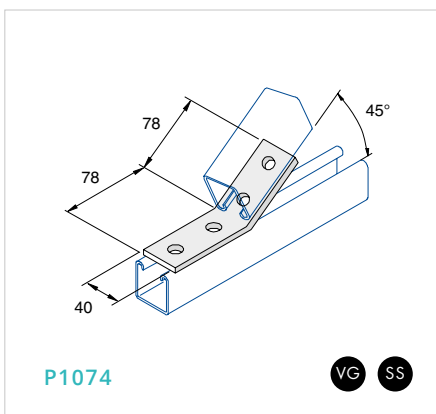


P1073



Varenr.	Finish		A°	
	VG	SS		
P1073	•		45°	10

Vinkelbeslag 45°

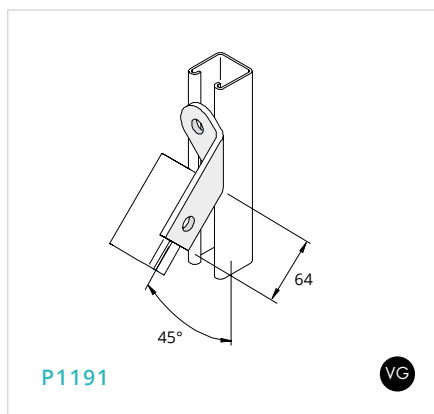


P1074



Varenr.	Finish		A°	
	VG	SS		
P1074	•	•	45°	10

Vinkelbeslag 45°

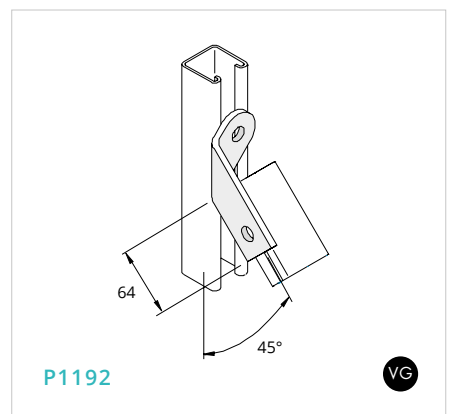


P1191



Varenr.	Finish		A°	
	VG	SS		
P1191	•		45°	20

Vinkelbeslag 45°

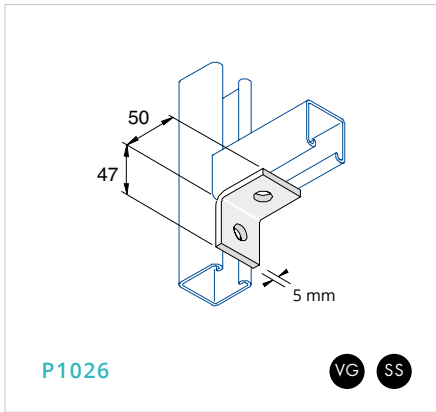


P1192



Varenr.	Finish		A°	
	VG	SS		
P1192	•		45°	20

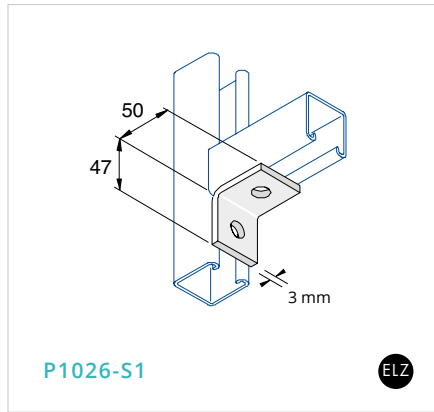
Vinkelbeslag 90°



P1026



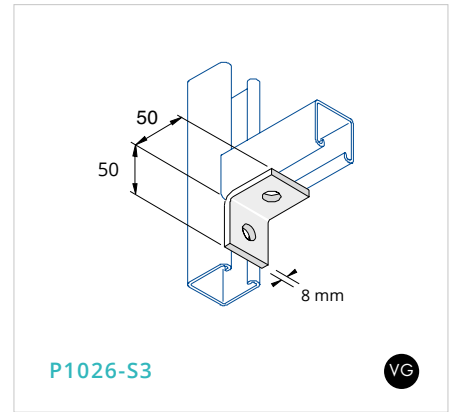
Varenr.	Finish			A°	
	VG	SS			
P1026	•	•		90°	100



P1026-S1



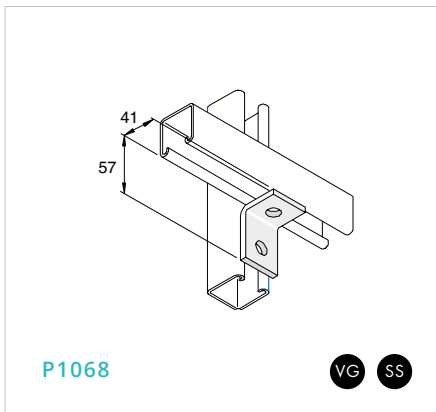
Varenr.	Finish			A°	
	ELZ	SS			
P1026-S1	•			90°	100



P1026-S3



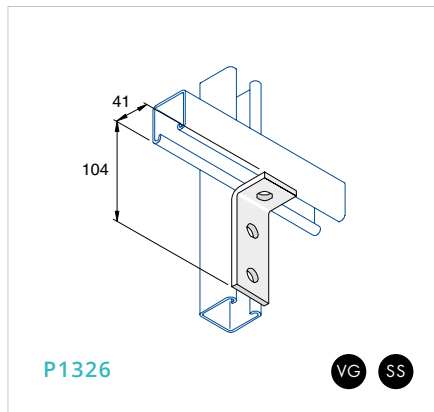
Varenr.	Finish			A°	
	VG	SS			
P1026-S3	•			90°	100



P1068



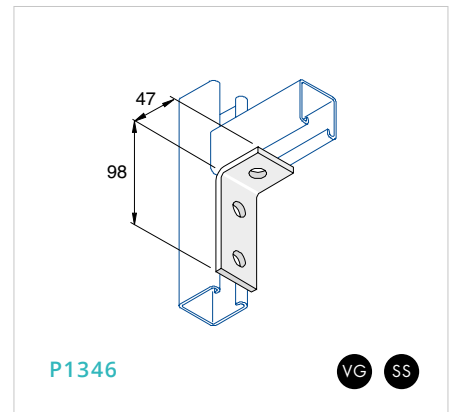
Varenr.	Finish			A°	
	VG	SS			
P1068	•	•		90°	20



P1326



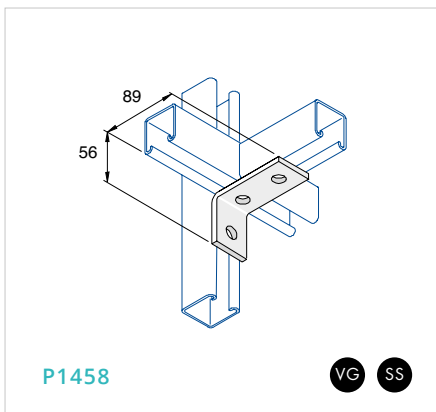
Varenr.	Finish			A°	
	VG	SS			
P1326	•	•		90°	20



P1346



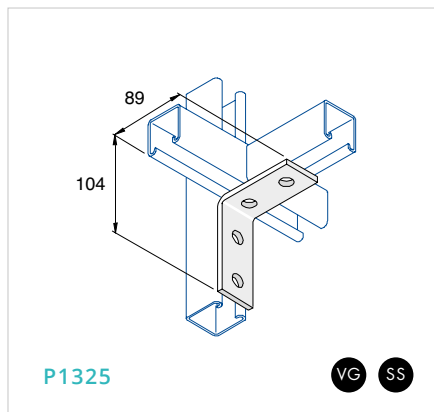
Varenr.	Finish			A°	
	VG	SS			
P1346	•	•		90°	20



P1458



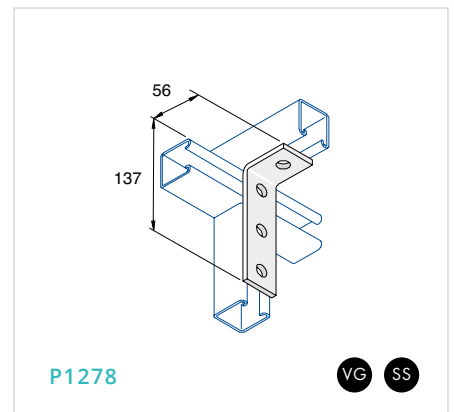
Varenr.	Finish			A°	
	VG	SS			
P1458	•	•		90°	10



P1325



Varenr.	Finish			A°	
	VG	SS			
P1325	•	•		90°	20

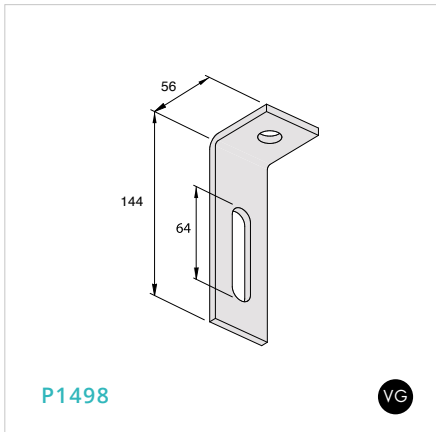


P1278

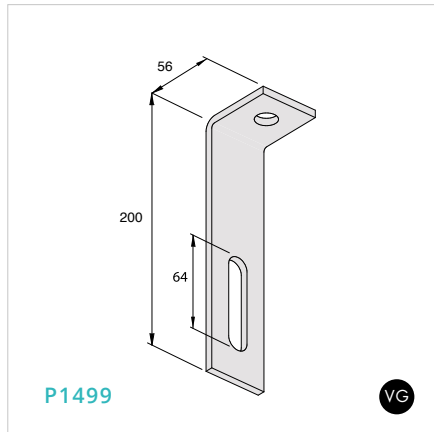


Varenr.	Finish			A°	
	VG	SS			
P1278	•	•		90°	20

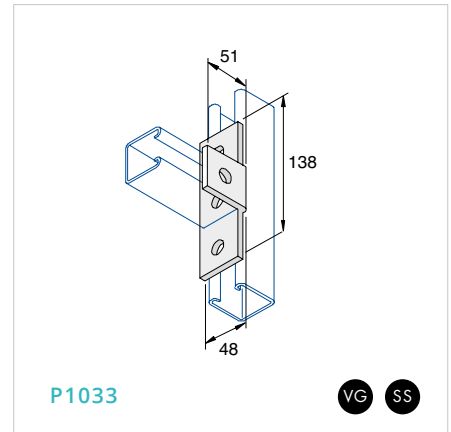
Vinkelbeslag 90°



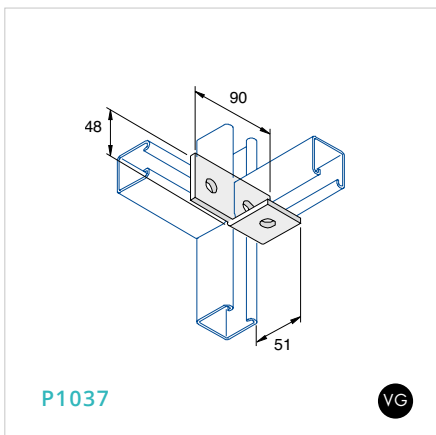
Varenr.	Finish		A°	
	VG	SS		
P1498	•		90°	1



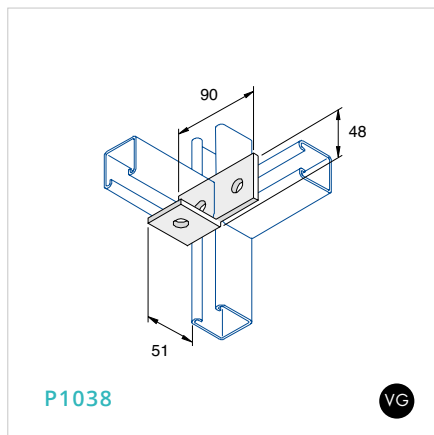
Varenr.	Finish		A°	
	VG	SS		
P1499	•		90°	1



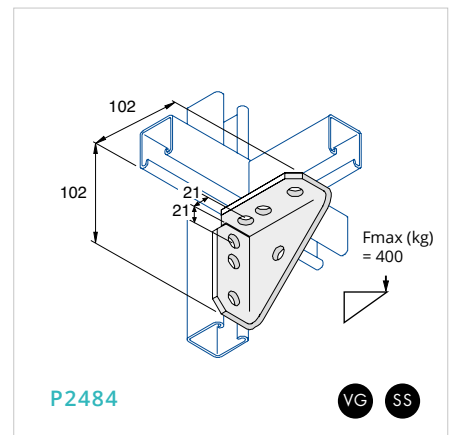
Varenr.	Finish		A°	
	VG	SS		
P1033	•	•	90°	10



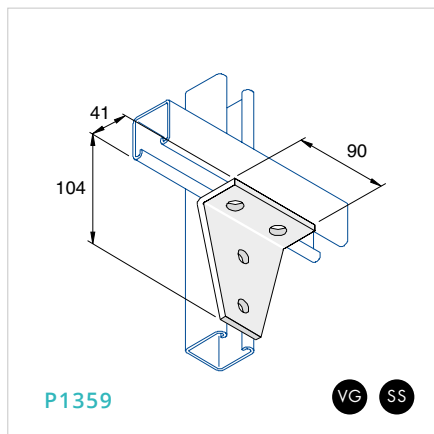
Varenr.	Finish		A°	
	VG	SS		
P1037	•		90°	10



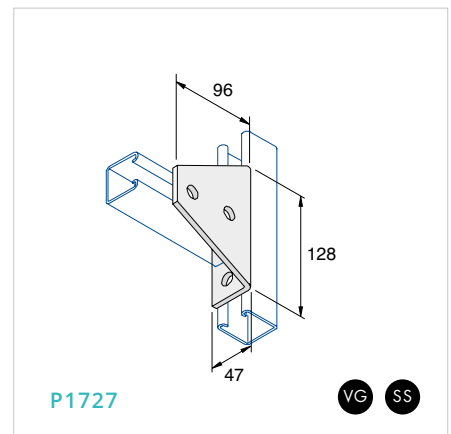
Varenr.	Finish		A°	
	VG	SS		
P1038	•		90°	10



Varenr.	Finish		A°	
	VG	SS		
P2484	•	•	90°	10

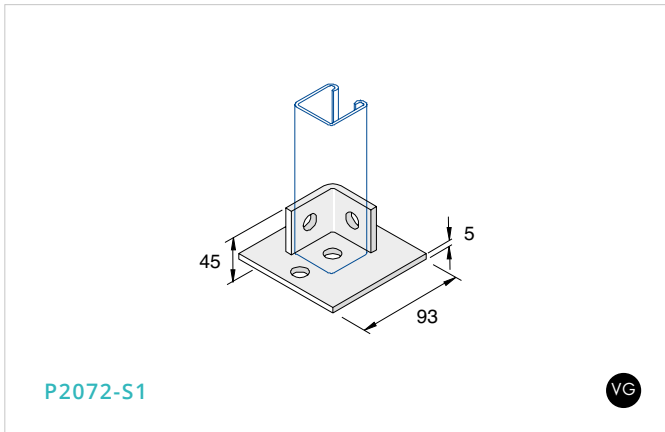


Varenr.	Finish		A°	
	VG	SS		
P1359	•	•	90°	10



Varenr.	Finish		A°	
	VG	SS		
P1727	•	•	90°	10

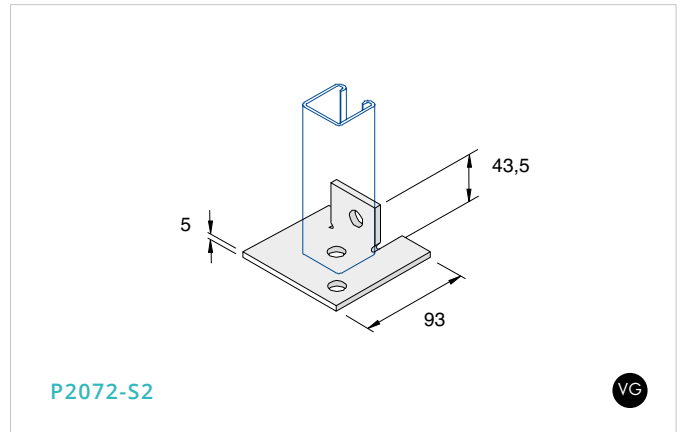
Flangebeslag



P2072-S1



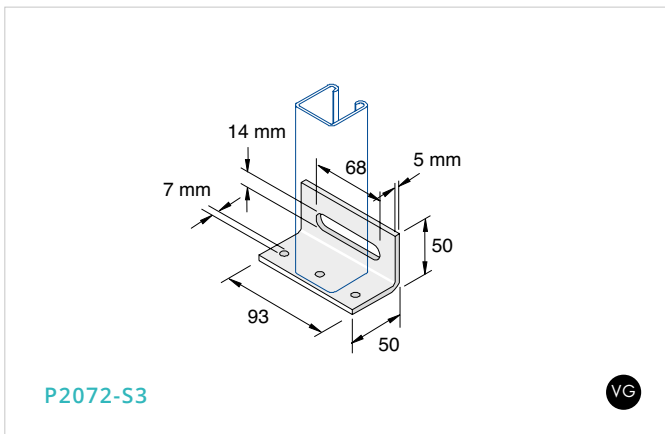
Varenr.	Finish	SS	Ø (mm)	
P2072-S1	VG	•	14	10



P2072-S2



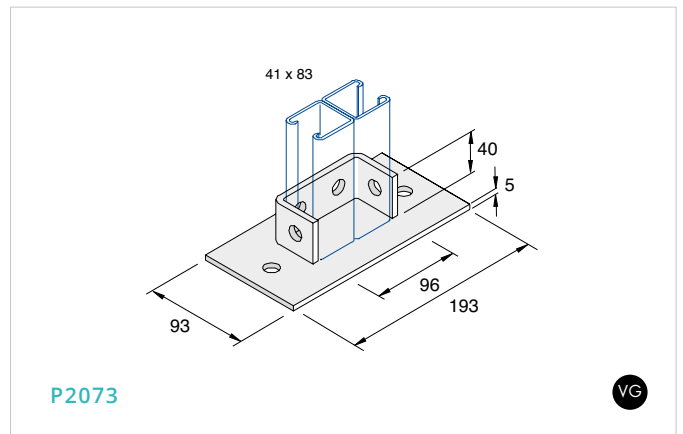
Varenr.	Finish	SS	Ø (mm)	
P2072-S2	VG	•	14	10



P2072-S3



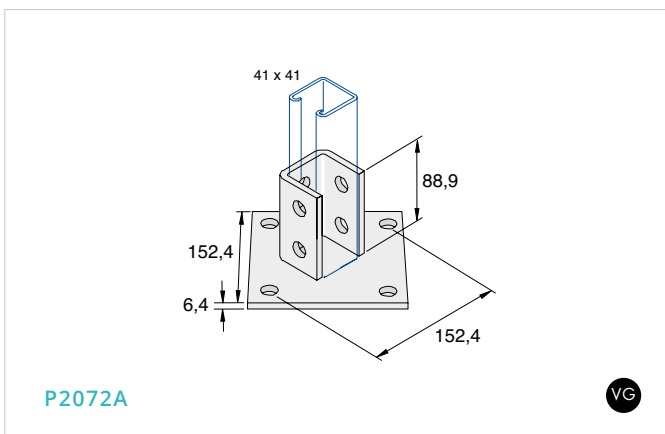
Varenr.	Finish	SS	Ø (mm)	
P2072-S3	VG	•	14	10



P2073



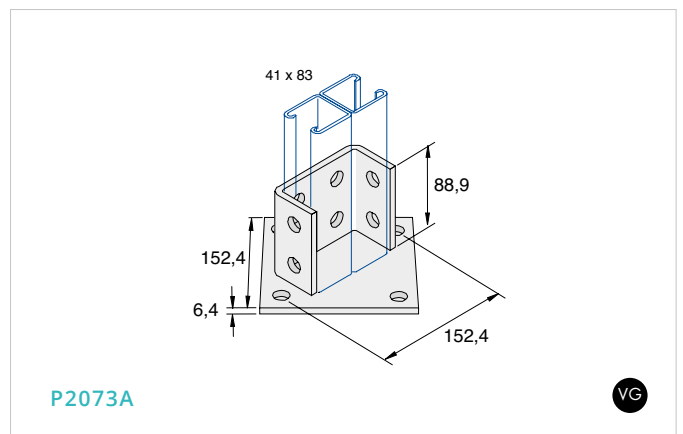
Varenr.	Finish	SS	Ø (mm)	
P2073	VG	•	14	5



P2072A



Varenr.	Finish	SS	Ø (mm)	
P2072A	VG	•	14	10

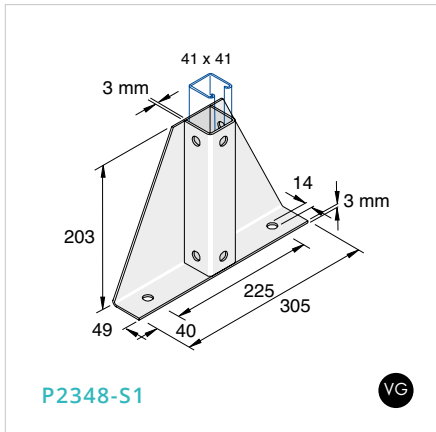


P2073A

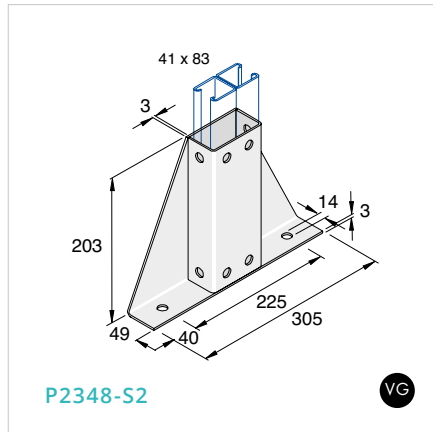


Varenr.	Finish	SS	Ø (mm)	
P2073A	VG	•	14	10

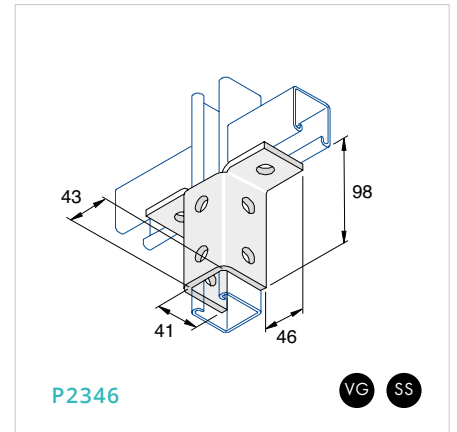
Flangebeslag



P2348-S1



P2348-S2



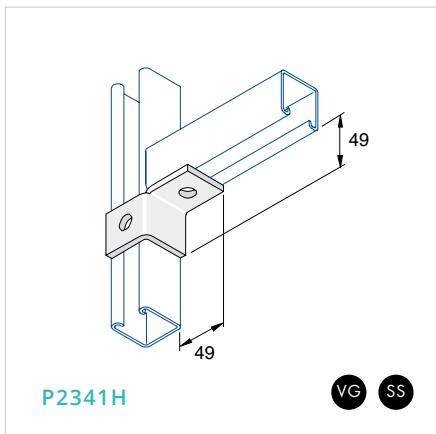
P2346



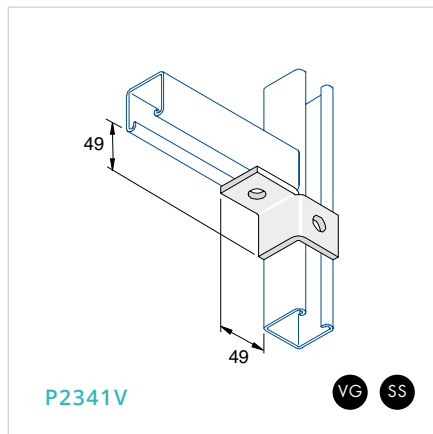
Varenr.	Finish		Ø (mm)	
	VG	SS		
P2348-S1	•		14	1

Varenr.	Finish		Ø (mm)	
	VG	SS		
P2348-S2	•		14	1

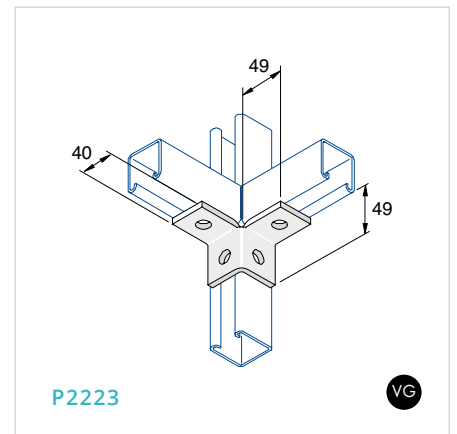
Varenr.	Finish		Ø (mm)	
	VG	SS		
P2346	•	•	14	10



P2341H



P2341V



P2223

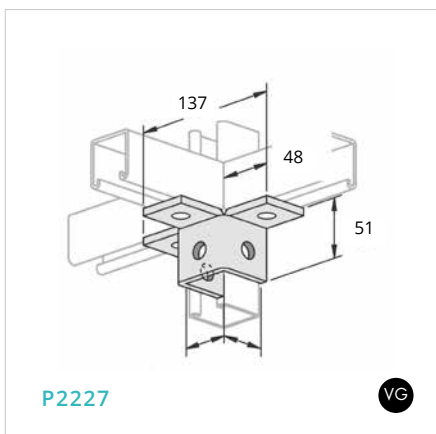


Varenr.	Finish		Ø (mm)	
	VG	SS		
P2341H	•	•	14	10

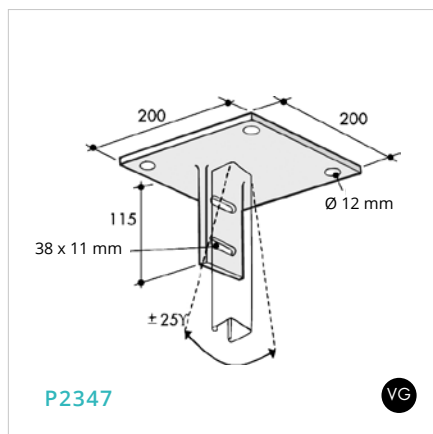
Varenr.	Finish		Ø (mm)	
	VG	SS		
P2341V	•	•	14	10

Varenr.	Finish		Ø (mm)	
	VG	SS		
P2223	•		14	10

Fodsokkel



P2227



P2347



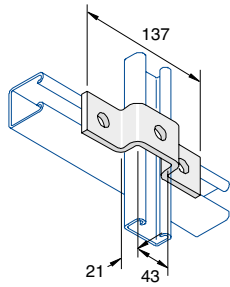
Varenr.	Finish		Ø (mm)	
	VG	SS		
P2227	•		14	1

Varenr.	Finish		Ø (mm)	
	VG	SS		
P2347	•		14	1

Maksimal fleksibilitet

- 100% justerbar
- 100% genanvendelig
- Ingen svejsning
- Ingen boring
- Ingen specialværktøj

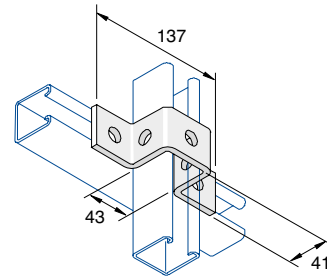
U-beslag



P4047



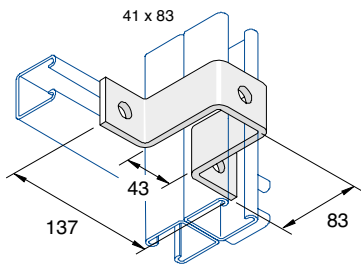
Varenr.	Finish		Ø (mm)	
	VG	SS		
P4047	•	•	14	10



P1047



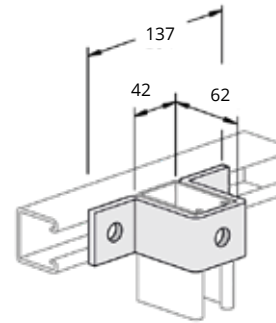
Varenr.	Finish		Ø (mm)	
	VG	SS		
P1047	•	•	14	10



P1737



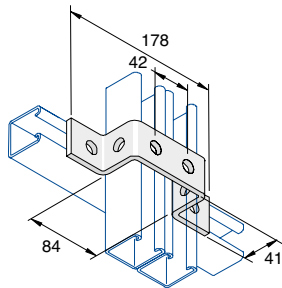
Varenr.	Finish		Ø (mm)	
	VG	SS		
P1737	•	•	14	10



P5547



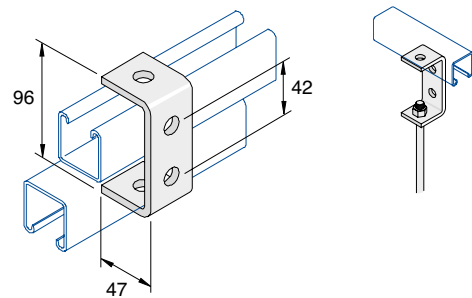
Varenr.	Finish		Ø (mm)	
	VG	SS		
P5500	•		14	1



P1043



Varenr.	Finish		Ø (mm)	
	VG	SS		
P1043	•	•	14	10

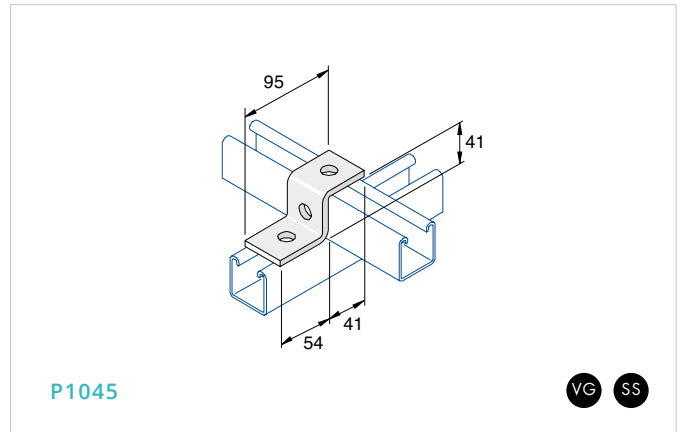
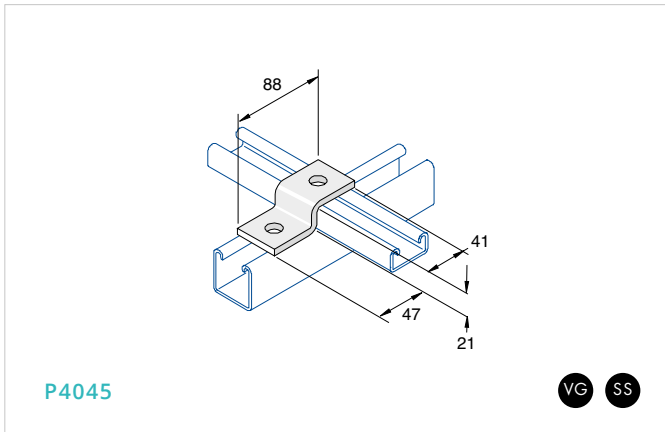


P1044



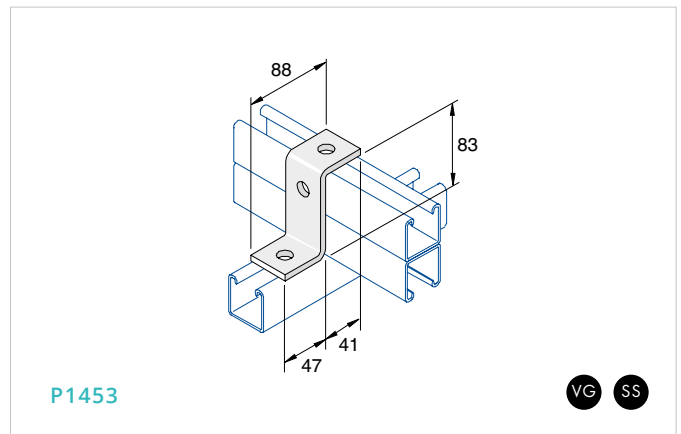
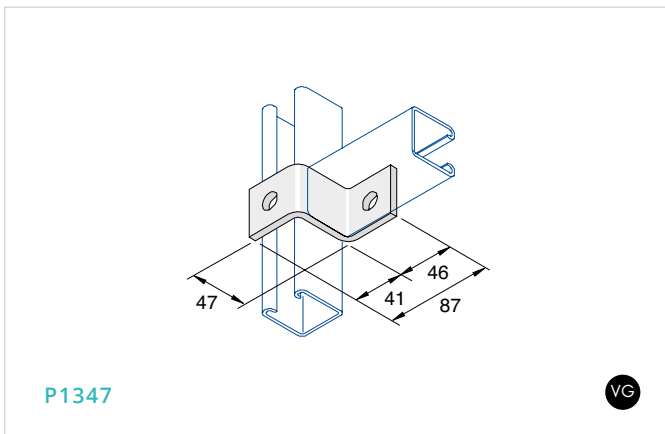
Varenr.	Finish		Ø (mm)	
	VG	SS		
P1044	•	•	14	10

Z-beslag



Varenr.	Finish		Ø (mm)	
	VG	SS		
P4045	•	•	14	25

Varenr.	Finish		Ø (mm)	
	VG	SS		
P1045	•	•	14	25



Varenr.	Finish		Ø (mm)	
	VG	SS		
P1347	•		14	20

Varenr.	Finish		Ø (mm)	
	VG	SS		
P1453	•	•	14	20

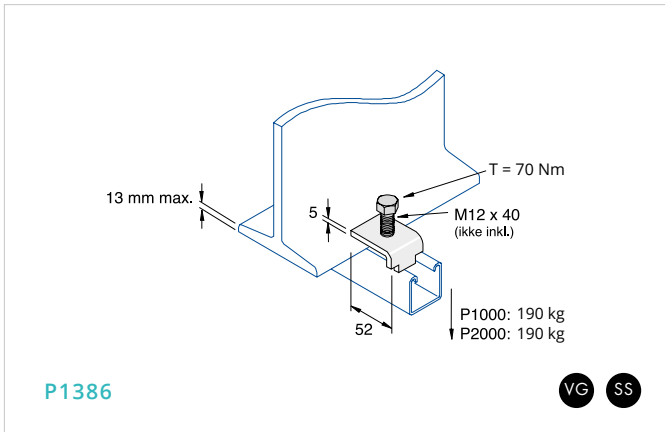
Ærlig rådgivning og unikke services

Har du brug for hjælp og ærlig produktrådgivning i forbindelse med projektplanlægningen og dimensioneringen af dit projekt?

Vores erfarne og faguddannede team hjælper dig gerne med dimensionering, beregning og med at finde den bedste profilløsning til dit projekt.

Kontakt os på info@erik-larsen.dk eller ring til os på +45 43 96 78 11.

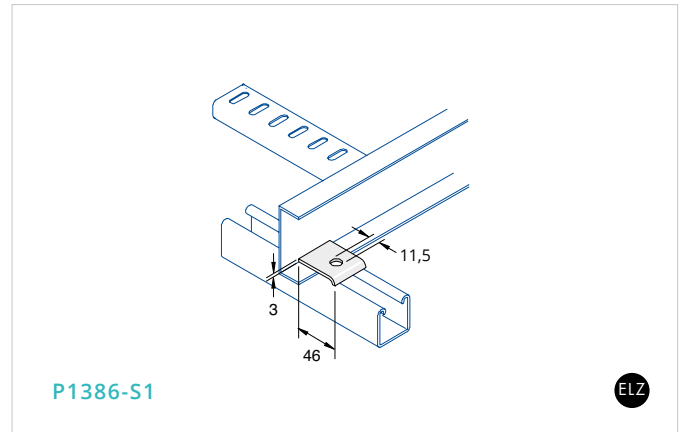
Bjælkebeslag



P1386



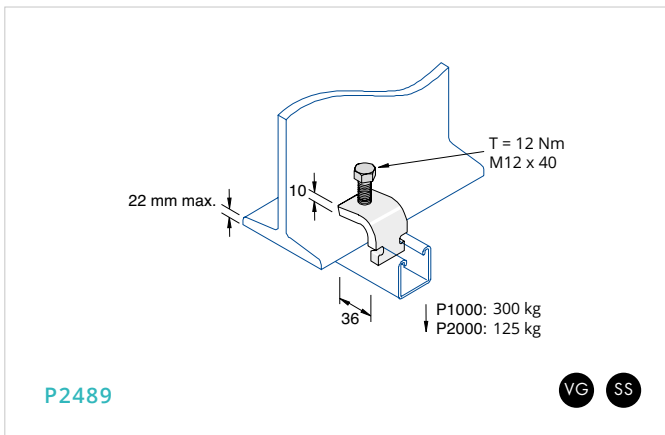
Varenr.	Finish			Pakke
	VG	ELZ	SS	
P1386	•		•	20



P1386-S1



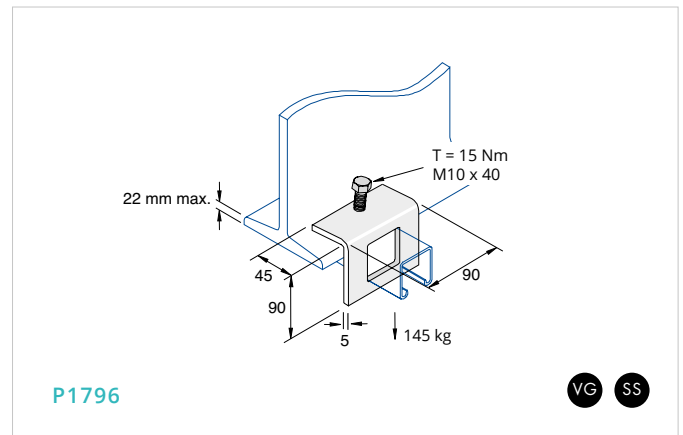
Varenr.	Finish			Pakke
	VG	ELZ	SS	
P1386-S1		•		20



P2489



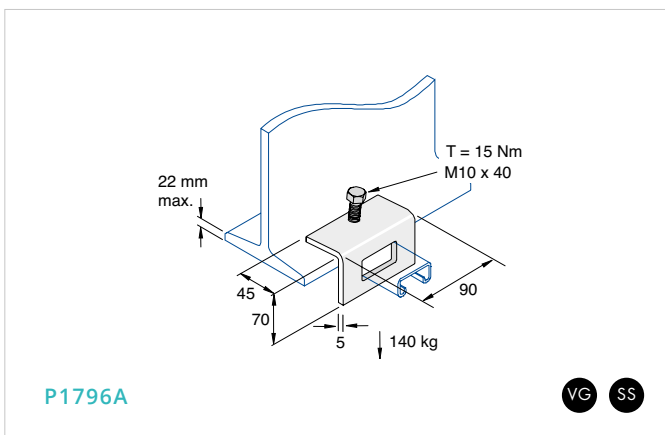
Varenr.	Finish			Pakke
	VG	ELZ	SS	
P2489	•		•	10



P1796



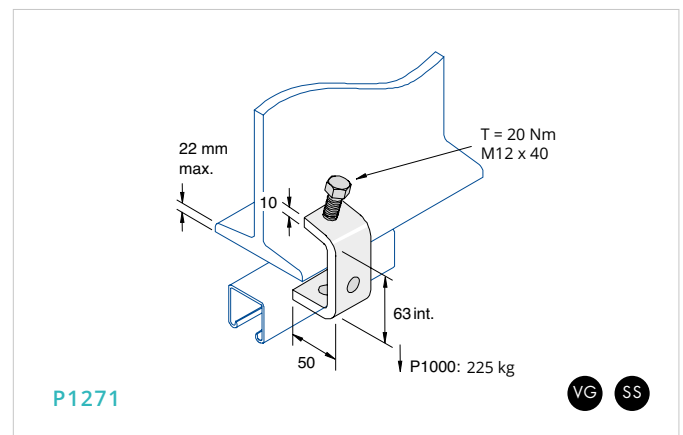
Varenr.	Finish			Pakke
	VG	ELZ	SS	
P1796	•		•	10



P1796A



Varenr.	Finish			Pakke
	VG	ELZ	SS	
P1796A	•		•	10



P1271



Varenr.	Finish			Pakke
	VG	ELZ	SS	
P1271	•		•	10

Autoriseret Lindapter distributør

HOLLO-BOLT ekspansionsbolte til bjælker, hulprofiler og facader.

Bliv klogere på svejsefri samlinger med Hollo-Bolts på erik-larsen.dk eller ring på +45 43 96 78 11.

- Ingen boring eller svejsning
- Tidsbesparende installation
- Flere uafhængige godkendelser
- Høj styrke og belastningsevne
- Gratis tegning og beregningshjælp

Hollo-Bolt

*Sikkerhedsfaktor 5:1

Varenr.	Finish		Materialetykkelse mm	Ø Hul mm	Tilspænding Nm	Fmax* (kg) Træk	Fmax* (kg) Slip		
	VG	ELZ							
HB M8-1	•	•	M8 x 50	3 - 22	13,75	23	400	500	100
HB M8-2	•	•	M8 x 70	22 - 41	13,75	23	400	500	100
HB M8-3	•	•	M8 x 90	41 - 60	13,75	23	400	500	50
HB M10-1	•	•	M10 x 55	3 - 22	17,75	45	850	1000	50
HB M10-2	•	•	M10 x 70	22 - 41	17,75	45	850	1000	50
HB M10-3	•	•	M10 x 90	41 - 60	17,75	45	850	1000	50
HB M12-1	•	•	M12 x 60	3 - 25	19,75	80	1050	1500	50
HB M12-2	•	•	M12 x 80	25 - 47	19,75	80	1050	1500	25
HB M12-3	•	•	M12 x 100	47 - 69	19,75	80	1050	1500	25
HB M16-1	•	•	M16 x 75	12 - 29	25,75	190	2100	3000	25
HB M16-2	•	•	M16 x 100	29 - 50	25,75	190	2100	3000	25
HB M16-3	•	•	M16 x 120	50 - 71	25,75	190	2100	3000	20
HB M20-1	•	•	M20 x 90	12 - 34	32,75	300	3550	4050	10
HB M20-2	•	•	M20 x 120	34 - 60	32,75	300	3550	4050	10
HB M20-3	•	•	M20 x 150	60 - 86	32,75	300	3550	4050	10

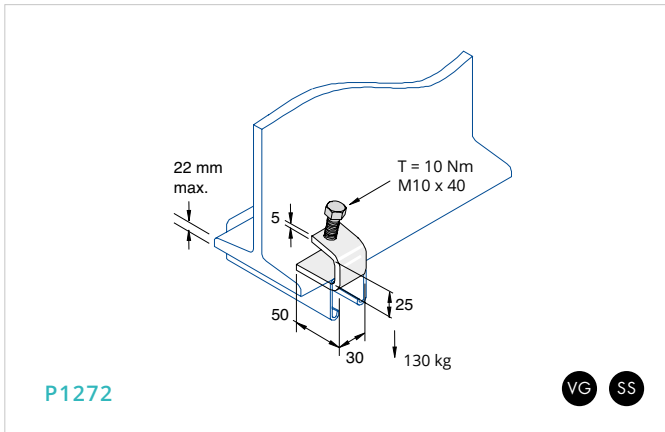


Med bjælkeklemmerne fra Lindapter kan du nemt forbinde stålsektioner uden, at du skal svejse eller bore.

Hent det fulde Lindapter katalog på erik-larsen.dk eller bestil det trykte katalog på +45 43 96 78 11.

- Ingen boring eller svejsning
- Hurtig og effektiv samling af bjælker
- Flere uafhængige godkendelser
- Nem justering on-site
- Svækker ikke konstruktionen
- Gratis tegning og beregningshjælp

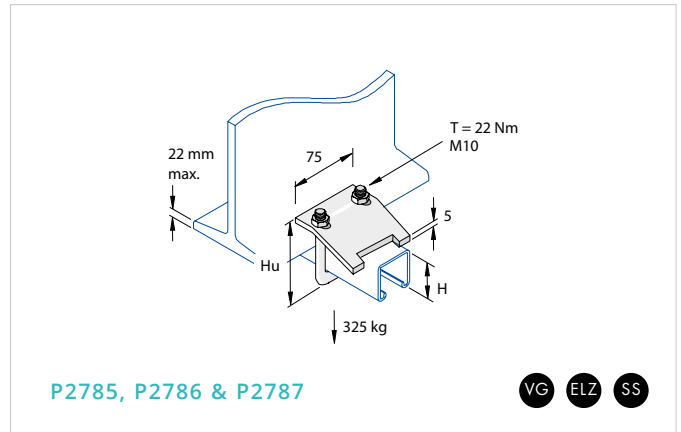
Bjælkebeslag



P1272

VG SS

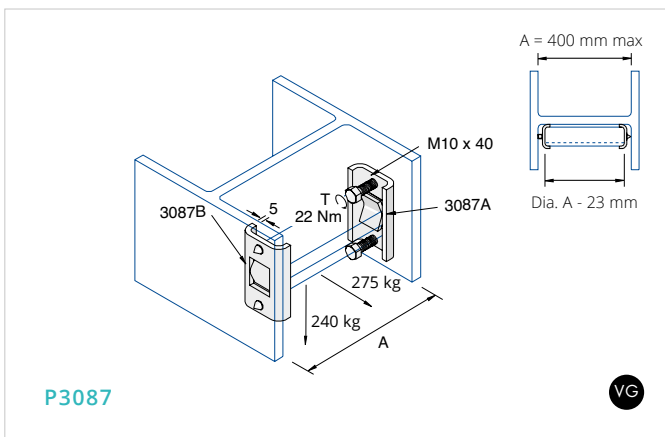
Varenr.	VG	Finish ELZ	SS	
P1272	•		•	20



P2785, P2786 & P2787

VG ELZ SS

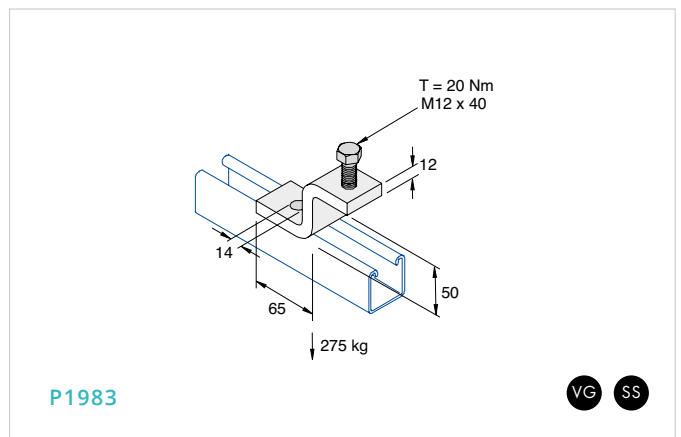
Varenr.	VG	Finish ELZ	SS	H (mm)	Hu (mm)	
P2785	•	•	•	21 - 41	86	20
P2786	•	•	•	62 - 83	127	20
P2787	•	•		124 - 165	209	20



P3087

VG

Varenr.	VG	Finish ELZ	SS	
P3087	•			10



P1983

VG SS

Varenr.	VG	Finish ELZ	SS	
P1983	•		•	10

Bjælkebeslag



KLM

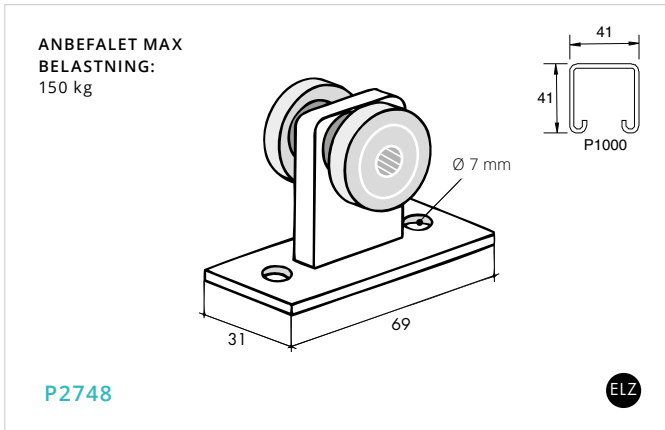
ELZ

Varenr.	Finish ELZ	D mm	W mm	Fmax (kg) Træk	
KLM-M10	•	11 (hul)	3 - 15	760	25

Bolt og møtrik eksklusive

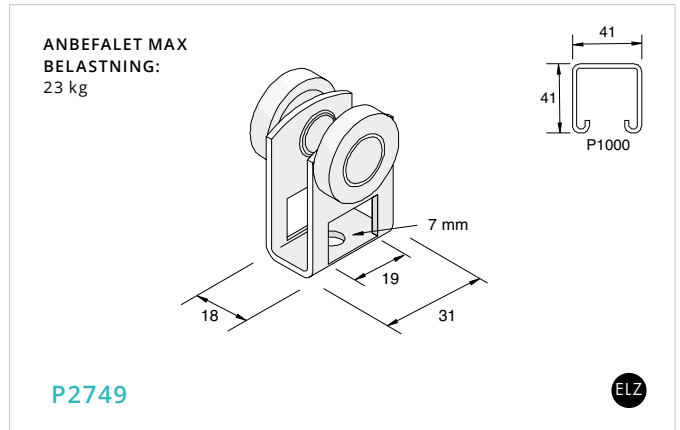


Enkelt vogn



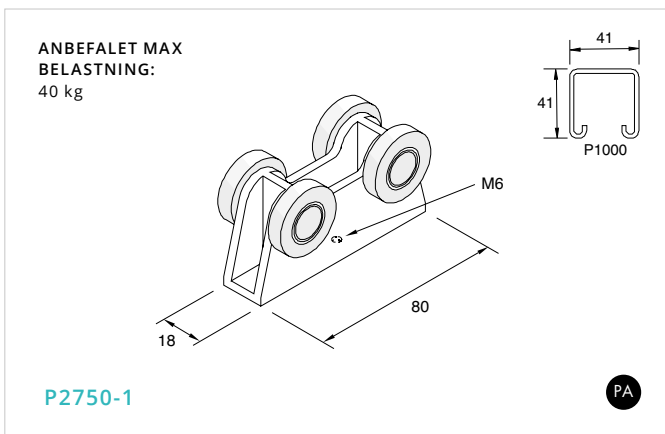
Varenr.	Finish	
P2748	ELZ	1

Enkelt vogn



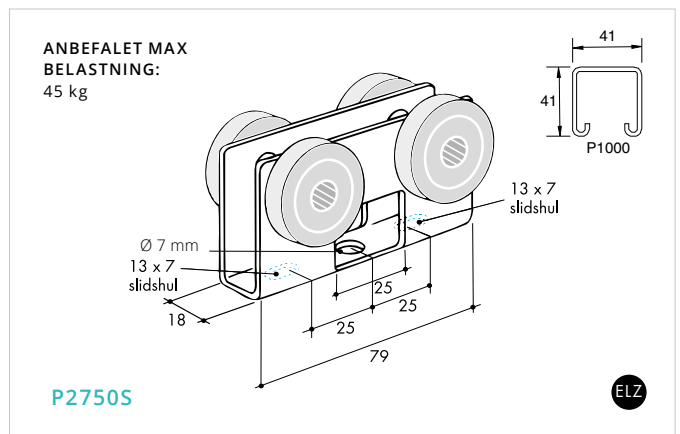
Varenr.	Finish	
P2749	ELZ	1

Dobbelt vogn



Varenr.	Finish	
P2750-1	PA	1

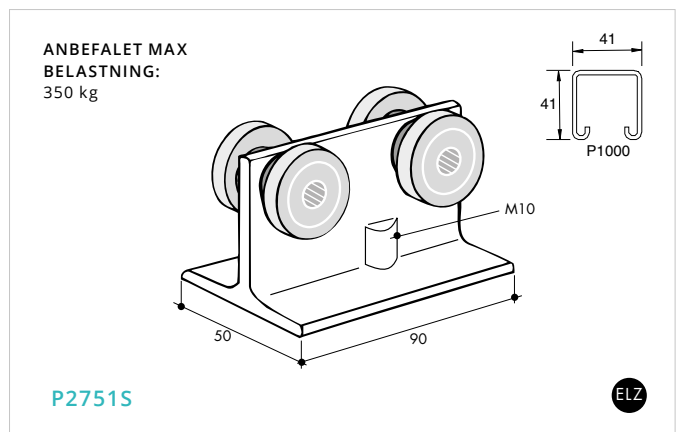
Dobbelt vogn



Varenr.	Finish	
P2750S	ELZ	25

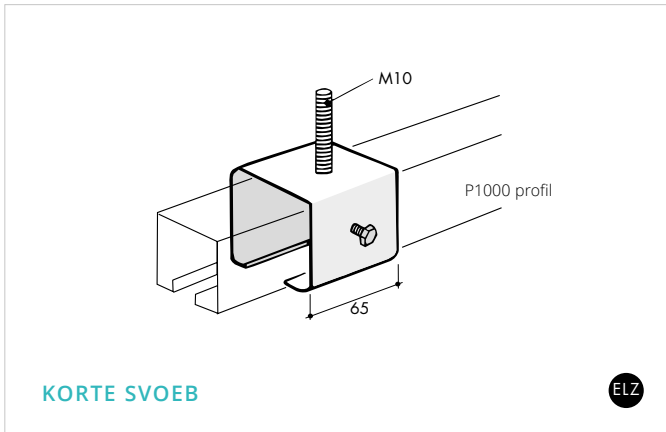


Dobbelt vogn



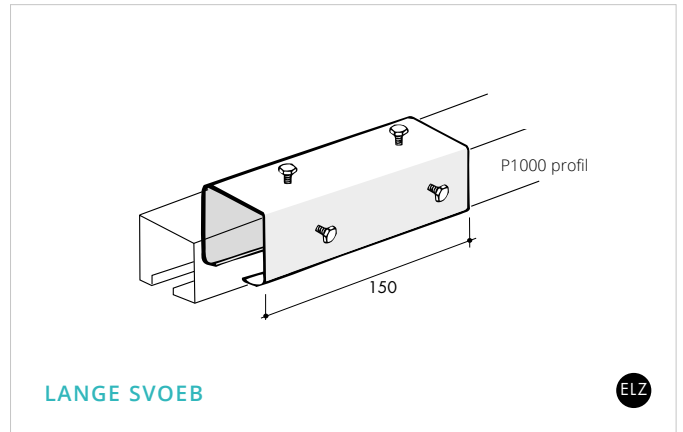
Varenr.	Finish	
P2751S	ELZ	1

Kort svøb



Varenr.	Finish		
Korte svoeb	ELZ	•	1

Langt svøb



Varenr.	Finish		
Lange svoeb	ELZ	•	1

Teflonklods



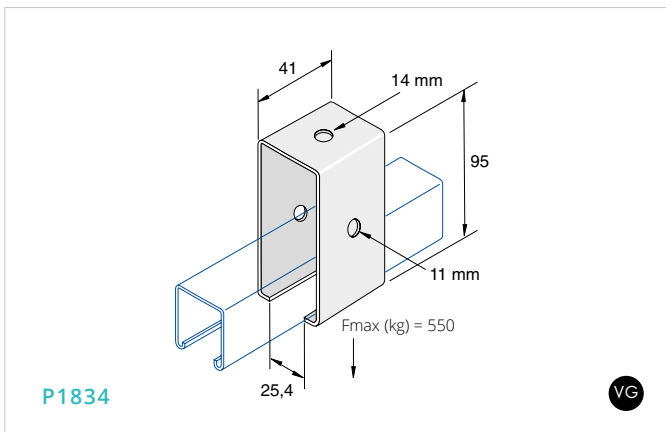
Varenr.	Finish		
P2752	PTFE	•	M10 10

Teflonklods



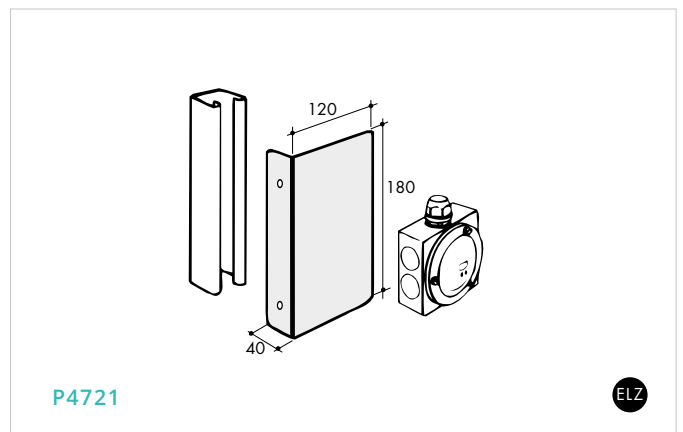
Varenr.	Finish		
P2753	PTFE	•	M10 10

Ophængningsbeslag



Varenr.	Finish		
P1834	VG	•	10

Monteringsplade

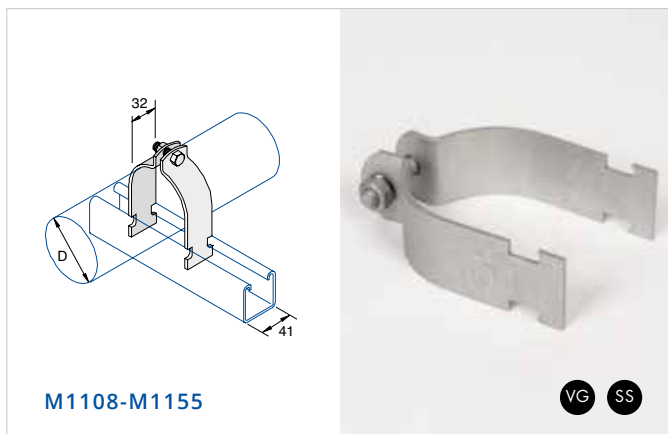


Varenr.	Finish		
P4721	ELZ	•	1

RØR OPHÆNG

"Quality means
doing it right
when no one's
watching"

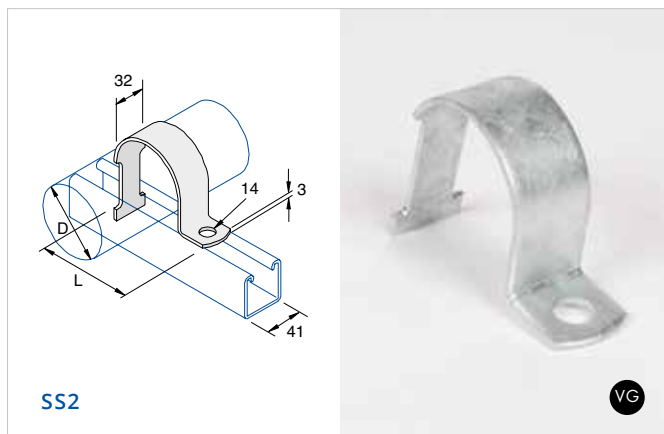
M rørbøjle



M1108-M1155

VG SS

SS2 rørbøjle



SS2

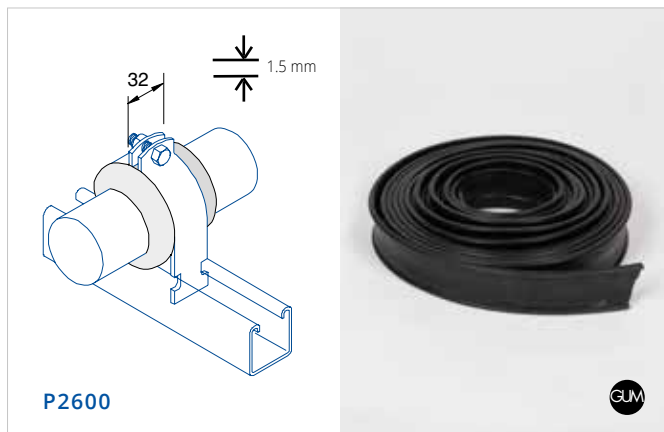
VG

Varenr.	Finish		D mm	📦
	VG	SS		
M1108	•	•	8,7 - 10,3	20
M1109	•	•	10,3 - 12,7	20
M1110	•	•	11,9 - 13,5	20
M1111	•	•	13,5 - 14,3	20
M1112	•	•	14,3 - 16,7	20
M1113	•	•	15,9 - 18,3	20
M1114	•	•	18,3 - 20,6	20
M1115	•	•	19,0 - 21,4	20
M1116	•	•	21,4 - 25,4	20
M1117	•	•	25,4 - 27,8	20
M1118	•	•	27,0 - 30,2	20
M1119	•	•	30,2 - 33,8	20
M1120	•	•	31,8 - 35,9	20
M1121	•	•	34,9 - 39,7	20
M1122	•	•	39,7 - 42,9	20
M1123	•	•	42,9 - 46,8	20
M1124	•	•	46,8 - 50,8	20
M1125	•	•	48,4 - 52,4	20
M1126	•	•	52,4 - 58,7	10
M1127	•	•	58,7 - 63,5	10
M1128	•	•	63,5 - 68,3	10
M1129	•	•	68,3 - 73,0	10
M1130	•	•	73,0 - 79,4	10
M1132	•	•	82,6 - 88,1	10
M1133	•	•	88,1 - 95,2	10
M1134	•	•	95,2 - 100,0	20
M1135	•	•	100,0 - 106,4	20
M1136	•	•	106,4 - 111,1	20
M1137	•	•	111,1 - 120,7	10
M1138	•	•	120,7 - 129,4	20
M1139	•	•	129,4 - 138,1	10
M1140	•	•	138,1 - 149,2	10
M1141	•	•	149,2 - 161,9	10
M1142	•	•	161,9 - 174,6	20
M1143	•	•	174,6 - 182,6	20
M1144	•	•	182,6 - 190,5	20
M1145	•	•	190,5 - 203,2	20
M1146	•	•	203,2 - 212,7	20
M1147	•	•	212,7 - 225,4	20
M1148	•	•	225,4 - 238,1	10
M1149	•	•	238,1 - 250,8	10
M1150	•	•	250,8 - 263,5	10
M1151	•	•	263,5 - 276,2	20
M1152	•	•	275,2 - 288,9	20
M1153	•	•	288,9 - 301,6	10
M1154	•	•	301,6 - 314,3	10
M1155	•	•	314,3 - 327,0	10

Bolt og møtrik inklusive

Varenr.	Finish		D mm	L mm	📦
	VG	SS			
SS 2A VG	•	•	21	66	20
SS 2B VG	•	•	27	73	20
SS 2C VG	•	•	34	81	20
SS 2D VG	•	•	43	90	20
SS 2E VG	•	•	48	96	20
SS 2F VG	•	•	60	96	10
SS 2G VG	•	•	76	113	10
SS 2H VG	•	•	90	125	10
SS 2J VG	•	•	102	137	10
SS 2K VG	•	•	115	150	10
SS 2L VG	•	•	140	175	10
SS 2M VG	•	•	168	204	10
SS 2N VG	•	•	220	255	10

Gummiforing til rørbøjle



P2600

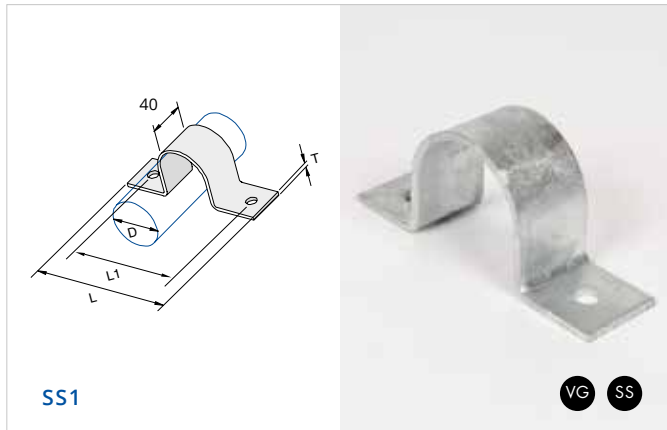
GUM

Varenr.	Finish		L x B mm	T mm	📦
	GUM	SS			
P2600	•	•	8000 x 32	1,5	1

OBS! P2600 gummiforing passer til alle M og SS2 rørbøjler eller andre uisolerede rørbøjler med en materiale bredde på op til 32 mm.

Bemærk: Husk at tage højde for gummiforingens godstykkelse (læg 3 mm til) ved brug af P2600.

SS1 rørbøjle



SS1

VG SS

Varenr.	D mm	L mm	L1 mm	T mm	
SS1	21	108	68	3	50
SS1/1	27	113	73	3	50
SS1/2	34	120	80	3	50
SS1/3	43	128	88	3	50
SS1/4	48	134	94	3	50
SS1/5	60	148	108	4	25
SS1/6	76	164	124	4	25
SS1/7	90	177	137	4	25
SS1/8	102	189	156	4	10
SS1/9	115	202	162	4	10
SS1/10	140	231	191	6	10
SS1/11	168	260	220	6	5
SS1/12	220	301	261	6	5

Rørskål

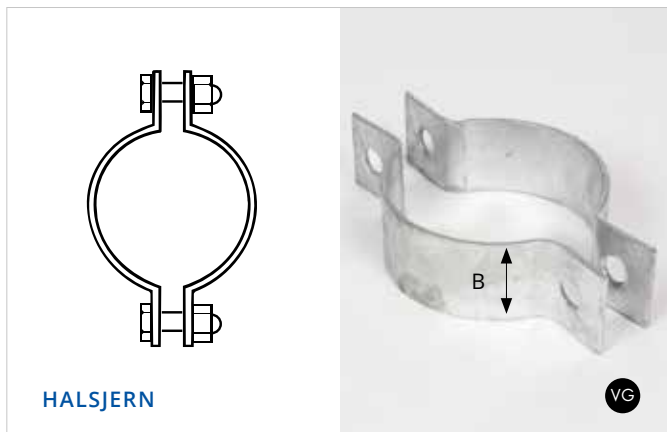


P6090-P6560

VG

Varenr.	Finish VG	Ø mm	
P6090 VG	•	90	1
P6110 VG	•	110	1
P6125 VG	•	125	1
P6140 VG	•	140	1
P6160 VG	•	160	1
P6180 VG	•	180	1
P6200 VG	•	200	1
P6225 VG	•	225	1
P6250 VG	•	250	1
P6280 VG	•	280	1
P6315 VG	•	315	1
P6355 VG	•	355	1
P6400 VG	•	400	1
P6450 VG	•	450	1
P6500 VG	•	500	1
P6560 VG	•	560	1

Halsjern



HALSJERN

VG

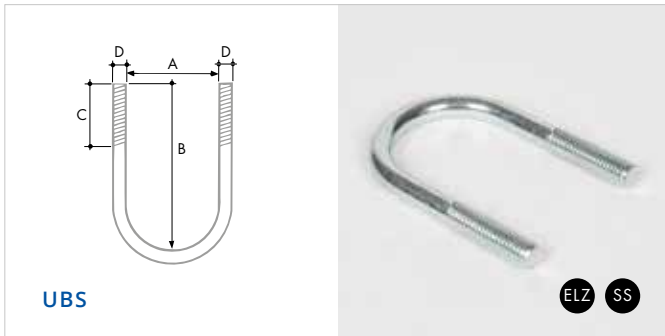
Varenr.	Finish VG	Ø mm	B mm	Gods mm	
HALSJERN 1/2 VG	•	22	30	5	10
HALSJERN 3/4 VG	•	27	30	5	10
HALSJERN 1 VG	•	34	30	5	10
HALSJERN 1 1/4 VG	•	42	30	5	10
HALSJERN 1 1/2 VG	•	48	30	5	10
HALSJERN 2 VG	•	60	30	5	10
HALSJERN 2 1/2 VG	•	76	30	5	1
HALSJERN 3 VG	•	89	30	5	1
HALSJERN 4 VG	•	114	30	5	1
HALSJERN 5 VG	•	139	30	5	1
HALSJERN 6 VG	•	168	30	5	1
HALSJERN 8 VG	•	219	50	6	1

Bolt og møtrik eksklusive



Markedets største udvalg af Unistrut® montageskinner, profilbeslag og rørbøjler til enhver opgave

U-bolt/Hårnål



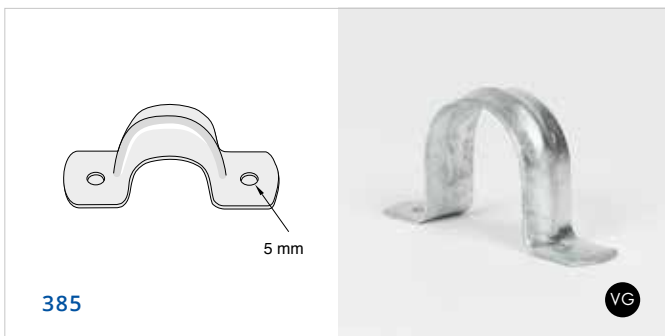
UBS

ELZ SS

Varenr. (ELZ)		Ø mm	B mm	A mm	C mm	
UBS 3/8	M6	17	40	19	20	1
UBS 1/2	M6	22	50	24	25	1
UBS 3/4	M8	27	60	29	30	1
UBS 1	M8	34	70	37	35	1
UBS 1 1/4	M10	42	80	45	35	1
UBS 1 1/2	M8	48	70	50	30	1
UBS 2	M8	60	85	61	30	1
UBS 2 1/2	M12	76	120	80	40	1
UBS 3	M12	89	135	93	40	1
UBS 4	M12	114	160	120	40	1
UBS 5	M12	140	185	146	40	1
UBS 6	M12	165	220	171	50	1

Varenr. (SS)		Ø mm	B mm	A mm	C mm	
UBS 1/2 SS	M6	22	33	23	15	1
UBS 3/4 SS	M8	27	50	28	30	1
UBS 1 SS	M8	34	55	35	30	1
UBS 1 1/4 SS	M8	42	65	44	30	1
UBS 1 1/2 SS	M8	48	70	50	30	1
UBS 2 SS	M8	60	85	61	30	1
UBS 2 1/2 SS	M10	76	100	77	30	1
UBS 3 SS	M10	89	120	93	40	1
UBS 4 SS	M10	114	146	116	40	1

385 rørbøjle



385

VG

Varenr.	Finish VG	Ø "	Ø mm	Gods mm	Vægt g/stk	
385-3 VG	•	3/8"	17	20 x 1	12	100
385-4 VG	•	1/2"	21	20 x 1	20	100
385-5 VG	•	3/4"	27	20 x 1	22	100
385-6 VG	•	1"	34	20 x 1	25	100
385-7 VG	•	1 1/4"	42	20 x 1	30	100
385-8 VG	•	1 1/2"	48	20 x 1	34	100
385-9 VG	•	2"	60	20 x 1	42	100



Kontakt os for rådgivning
eller mere info

Ring på +45 43 96 78 11 eller
skriv til os på info@erik-larsen.dk

390 rørbøjle

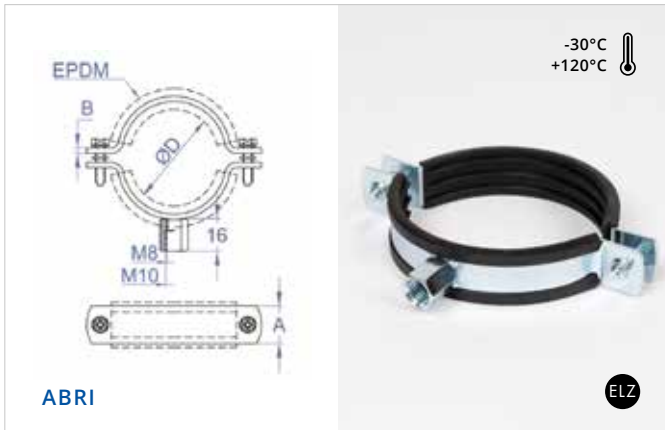


390

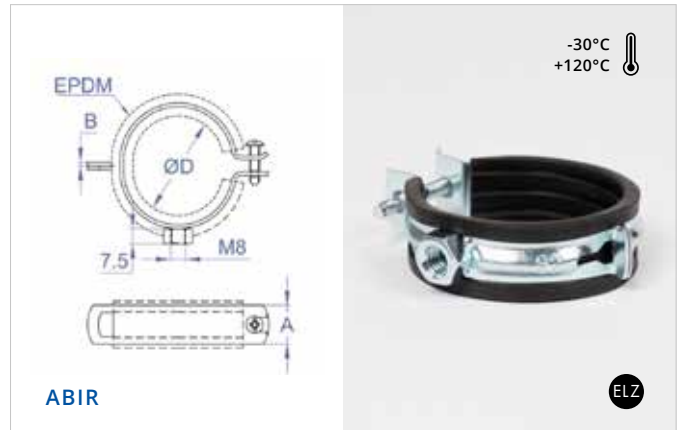
VG

Varenr.	Finish VG	Ø "	Ø mm	Gods mm	Vægt g/stk	
390-3 VG	•	3/8"	17	20 x 1,25	17	50
390-4 VG	•	1/2"	21	20 x 1,25	21	50
390-5 VG	•	3/4"	27	20 x 1,25	26	50
390-6 VG	•	1"	34	20 x 1,25	30	50
390-7 VG	•	1 1/4"	42	20 x 1,25	35	50
390-8 VG	•	1 1/2"	48	20 x 1,25	39	50
390-9 VG	•	2"	60	20 x 1,25	41	50
390-11 VG	•	3"	89	20 x 1,25	64	50
390-12 VG	•	4"	114	29 x 1,50	78	50
390-14 VG	•	-	70	29 x 1,50	103	50
390-16 VG	•	3"	89	29 x 1,50	119	50
390-17 VG	•	-	102	29 x 1,50	127	50
390-18 VG	•	-	108	29 x 1,50	141	50
390-20 VG	•	-	133	29 x 1,50	170	50

Rørbøjle, M8/M10 tilslutning



Hængslet rørbøjle, M8 tilslutning



Varenr.	Finish ELZ	Ø mm	Ø "	A + B mm	Fmax (kg)	
ABRI018	•	15 - 19	3/8	18,5 x 1,75	150	50
ABRI022	•	20 - 25	1/2	18,5 x 1,75	150	50
ABRI028	•	26 - 30	3/4	18,5 x 1,75	150	50
ABRI035	•	32 - 36	1	18,5 x 1,75	150	50
ABRI040	•	38 - 43	1 1/4	18,5 x 1,75	150	25
ABRI048	•	47 - 51	1 1/2	18,5 x 1,75	150	25
ABRI054	•	53 - 56		18,5 x 1,75	150	25
ABRI060	•	60 - 64	2	18,5 x 1,75	150	25
ABRI070	•	68 - 72		18,5 x 1,75	150	25
ABRI075	•	75 - 80	2 1/2	18,5 x 1,75	150	25
ABRI083	•	81 - 86		18,5 x 1,75	150	25
ABRI090	•	87 - 92	3	18,5 x 1,75	150	25
ABRI100	•	99 - 105	3 1/2	18,5 x 1,75	150	25
ABRI110	•	107 - 112		18,5 x 2,3	200	25
ABRI115	•	113 - 118	4	18,5 x 2,3	200	25
ABRI125	•	125 - 130	4 1/2	18,5 x 2,3	200	25
ABRI140	•	138 - 142	5	18,5 x 2,3	200	25
ABRI150	•	148 - 152		18,5 x 2,3	200	25
ABRI160	•	159 - 166	6	18,5 x 2,3	200	25
ABRI180	•	179 - 184	8	18,5 x 2,3	200	25
ABRI220	•	215 - 226		18,5 x 2,3	200	25
ABRI250	•	245 - 254		18,5 x 2,3	200	25
ABRI355	•	354 - 359		18,5 x 2,3	200	25
ABRI450	•	449 - 454		18,5 x 2,3	200	10
ABRI500	•	499 - 504		18,5 x 2,3	200	10

Varenr.	Finish ELZ	Ø mm	Ø "	A + B mm	Fmax (kg)	
ABIR015	•	14 - 15	1/4	19 x 1,2	60	50
ABIR018	•	16 - 19	3/8	19 x 1,2	60	50
ABIR022	•	21 - 23	1/2	19 x 1,2	60	50
ABIR028	•	26 - 28	3/4	19 x 1,2	60	50
ABIR035	•	32 - 35	1	19 x 1,2	60	50
ABIR040	•	40 - 43	1 1/4	19 x 1,2	60	25
ABIR048	•	48 - 51	1 1/2	19 x 1,2	60	25
ABIR054	•	52 - 56		19 x 1,2	60	25
ABIR060	•	57 - 60	2	19 x 1,2	60	25

Rørbøjle (A4), M8/M10 tilslutning



Stærke profilløsninger til blandt andre byg & anlæg, industrien, den offentlige sektor, butik & messe samt private siden 1939

Varenr.	Finish SS	Ø mm	Ø "	A + B mm	Fmax (kg)	
ABRIA4018	•	15 - 18	3/8	18,5 x 1,7	150	25
ABRIA4022	•	20 - 24	1/2	18,5 x 1,7	150	25
ABRIA4028	•	26 - 30	3/4	18,5 x 1,7	150	25
ABRIA4035	•	32 - 36	1	18,5 x 1,7	150	25
ABRIA4040	•	36 - 42	1 1/4	18,5 x 1,7	150	25
ABRIA4048	•	47 - 50	1 1/2	18,5 x 1,7	150	25
ABRIA4054	•	51 - 55		18,5 x 1,7	150	25
ABRIA4060	•	60 - 64	2	18,5 x 1,7	150	25
ABRIA4075	•	75 - 80	2 1/2	18,5 x 1,7	150	25
ABRIA4090	•	87 - 92	3	18,5 x 1,7	150	25
ABRIA4110	•	106 - 112		18,5 x 1,7	150	25
ABRIA4115	•	114 - 119	4	18,5 x 1,7	150	25
ABRIA4125	•	124 - 131	4 1/2	18,5 x 1,7	150	25
ABRIA4140	•	133 - 140	5	18,5 x 1,7	150	25
ABRIA4160	•	159 - 163	6	18,5 x 1,7	150	25

Standard rørbøjle, M8/M10 og 1/2" tilslutning

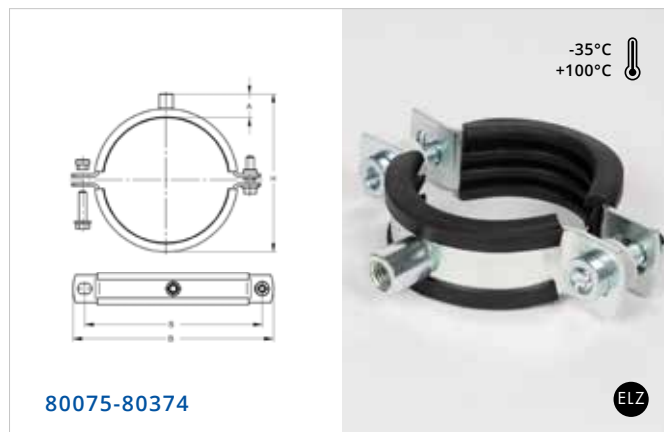


69054-82065

ELZ

Varenr.	Ø mm	Ø u/gummi mm	Ø "	A + B mm	Fmax (kg)	
69054	20 - 25	30 - 35	1/2	25 x 3,0	150	1
69079	26 - 30	36 - 40	3/4	25 x 3,0	150	1
69096	31 - 36	41 - 46	1	25 x 3,0	150	1
69126	38 - 45	48 - 55	1 1/4	25 x 3,0	150	1
69142	47 - 51	57 - 61	1 1/2	25 x 3,0	150	1
69161	53 - 57	65 - 69		25 x 3,0	150	1
82065	58 - 64	70 - 76	2	30 x 3,0	150	1

Standard rørbøjle, M10/M12 tilslutning



80075-80374

ELZ

Varenr.	Ø mm	Ø u/gummi mm	Ø "	A + B mm	Fmax (kg)	
80075	65 - 70	77 - 82		30 x 3,0	170	1
80106	72 - 78	84 - 90	2 1/2	30 x 3,0	170	1
80107	84 - 90	96 - 102	3	30 x 3,0	170	1
80108	94 - 100	106 - 112		30 x 3,0	170	1
80148	102 - 106	114 - 118		30 x 3,0	170	1
80159	108 - 112	120 - 124		30 x 3,0	170	1
80167	113 - 117	125 - 129	4	30 x 3,0	170	1
80168	120 - 125	132 - 137		35 x 4,0	500	1
80185	127 - 132	139 - 144		35 x 4,0	500	1
88136	133 - 136	145 - 148		35 x 4,0	500	1
80192	137 - 142	149 - 154	5	35 x 4,0	500	1
80193	145 - 150	157 - 162		35 x 4,0	500	1
80198	152 - 156	164 - 168		35 x 4,0	500	1
88163	158 - 163	170 - 175		35 x 4,0	500	1
80222	164 - 168	176 - 180	6	35 x 4,0	500	1
88181	177 - 181	189 - 193		35 x 4,0	500	1
80244	190 - 194	202 - 206		35 x 4,0	500	1
80270	198 - 203	210 - 215		35 x 4,0	500	1
80293	207 - 213	219 - 225		35 x 4,0	500	1
80309	219 - 223	231 - 235	8	35 x 4,0	500	1
88230	225 - 230	237 - 242		35 x 4,0	500	1
80331	242 - 246	254 - 258		35 x 4,0	500	1
80374	270 - 275	282 - 287	10	35 x 4,0	500	1

Silikoneindlæg



7241208-7241356

SIL

Varenr.	Finish SIL	Temp max	B x H (indv.) mm	
7241208	•	250°	20 x 2	1
7241259	•	250°	25 x 3	1
7241305	•	250°	30 x 3	1
7241356	•	250°	35 x 4	1

Vi gør det
nemt for dig



Vi har dag-til-dag levering på lagervarer
bestilt inden kl. 12:00*

*Fastland og
brofaste øer

Montagebeslag
til rørophæng

Side 58

Standard rørbøjle, 1/2" tilslutning



82074-82391

Omnia rørbøjle, M8/M10 og M10/M12 tilslutning



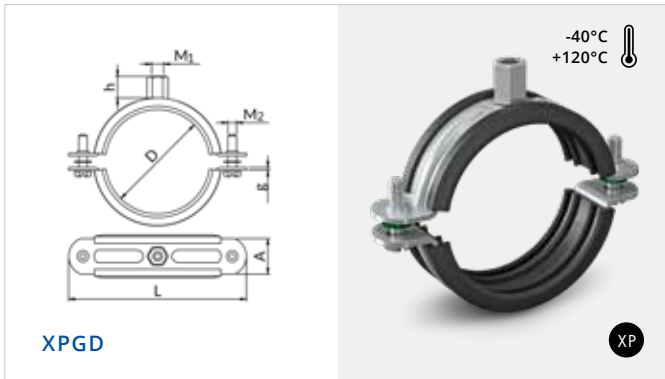
398020-398168

Varenr.	Ø mm	Ø u/gummi mm	Ø "	A + B mm	Fmax (kg)	
82074	65 - 70	77 - 82		30 x 3,0		1
82082	72 - 78	84 - 90	2 1/2	30 x 3,0		1
82090	84 - 90	96 - 102	3	30 x 3,0		1
82104	94 - 100	106 - 112		30 x 3,0		1
82120	102 - 106	114 - 118		30 x 3,0	170	1
82139	108 - 112	120 - 124		30 x 3,0	170	1
82151	113 - 117	125 - 129	4	30 x 3,0	170	1
82146	120 - 125	132 - 137		35 x 4,0	500	1
82155	127 - 132	139 - 144		35 x 4,0	500	1
82163	133 - 136	145 - 148		35 x 4,0	500	1
82168	137 - 142	149 - 154	5	35 x 4,0	500	1
82170	145 - 150	157 - 162		35 x 4,0	500	1
82197	152 - 156	164 - 168		35 x 4,0	500	1
82201	158 - 163	170 - 175		35 x 4,0	500	1
82210	164 - 168	176 - 180	6	35 x 4,0	500	1
82235	177 - 181	189 - 193		35 x 4,0	500	1
82250	190 - 194	202 - 206		35 x 4,0	500	1
82254	198 - 203	210 - 215		35 x 4,0	500	1
82290	207 - 213	219 - 225		35 x 4,0	500	1
82297	219 - 223	231 - 235	8	35 x 4,0	500	1
82309	225 - 230	237 - 242		35 x 4,0	500	1
82327	242 - 246	254 - 258		35 x 4,0	500	1
82370	270 - 275	282 - 287	10	35 x 4,0	500	1
82387	311 - 316	323 - 328		35 x 4,0	500	1
82391	321 - 326	333 - 338		35 x 4,0	500	1

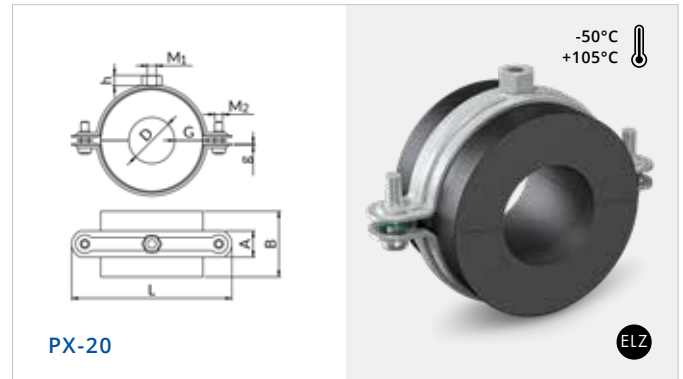
Varenr.	Ø mm	Ø "	Gods mm	Fmax (kg)		
398020	15 - 20	3/8	20 x 1,5	100	M8/M10	100
398028	22 - 28	1/2 - 3/4	20 x 1,5	100	M8/M10	100
398035	30 - 35	1	20 x 1,5	100	M8/M10	100
398042	38 - 42	1 1/4	20 x 2,0	160	M8/M10	50
398048	44 - 48	1 1/2	20 x 2,0	160	M8/M10	50
398054	50 - 54		20 x 2,0	160	M8/M10	50
398060	56 - 60	2	20 x 2,0	160	M8/M10	50
398064	61 - 65		20 x 2,0	160	M8/M10	50
398073	70 - 73		20 x 2,0	160	M8/M10	50
398078	75 - 83	2 1/2	20 x 2,0	160	M8/M10	50
398089	84 - 89	3	25 x 2,5	180	M8/M10	50
398095	90 - 95		25 x 2,5	180	M8/M10	50
398105	100 - 105		25 x 2,5	180	M8/M10	50
398112	108 - 112		25 x 2,5	180	M8/M10	50
398116	114 - 116	4	25 x 2,5	180	M8/M10	25
398125	121 - 125		25 x 2,5	180	M8/M10	25
398136	132 - 136		25 x 3,0	235	M10/M12	25
398141	137 - 141	5	25 x 3,0	235	M10/M12	25
398163	159 - 163		25 x 3,0	235	M10/M12	25
398168	164 - 168	6	25 x 3,0	235	M10/M12	25



XPGD rørbøjle, M8/M10 tilslutning



PX20 - Isoleret rørbøjle til køl/varme, M8



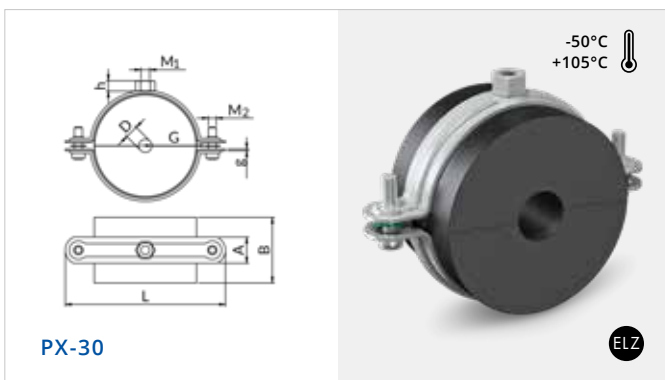
Varenr.	Finish UCXP*	Ø mm	Ø "	A + B mm	Fmax (kg)		
XPGD-3/8	•	17-20	3/8"	20 x 1,5	90	M8/M10	100
XPGD-1/2	•	21-25	1/2"	20 x 1,5	90	M8/M10	100
XPGD-3/4	•	26-30	3/4"	20 x 1,5	90	M8/M10	100
XPGD-1	•	31-36	1"	20 x 1,5	90	M8/M10	50
XPGD-11/4	•	41-46	1 1/4"	20 x 1,5	90	M8/M10	50
XPGD-11/2	•	47-52	1 1/2"	20 x 1,5	90	M8/M10	50
XPGD-2	•	59-64	2"	20 x 1,5	90	M8/M10	25
XPGD-70	•	65-71		20 x 1,5	140	M8/M10	25
XPGD-21/2	•	72-78	2 1/2"	20 x 1,8	140	M8/M10	25
XPGD-80	•	79-85		20 x 1,8	140	M8/M10	25
XPGD-3	•	86-92	3"	25 x 2,0	140	M8/M10	25
XPGD-95	•	93-99		25 x 2,0	140	M8/M10	25
XPGD-105	•	100-107		25 x 2,0	140	M8/M10	25
XPGD-4	•	108-115	4"	25 x 2,0	180	M8/M10	25
XPGD-120	•	116-124		25 x 2,0	180	M8/M10	25
XPGD-125	•	125-133		25 x 2,0	180	M8/M10	25
XPGD-5	•	133-141	5"	25 x 2,5	210	M8/M10	25
XPGD-145	•	142-150		25 x 2,5	210	M8/M10	10
XPGD-160	•	151-160		25 x 2,5	210	M8/M10	10
XPGD-6	•	160-169	6"	25 x 2,5	210	M8/M10	10
XPGD-200	•	200-210		25 x 2,5	210	M8/M10	10

Varenr.	Finish ELZ	Ø mm	Ø "	A + B mm	Fmax (kg)		
PX-20-015	•	15-15		20 x 1,25	200	M8	1
PX-20-017	•	17-18	3/8"	20 x 1,25	200	M8	1
PX-20-021	•	21-22	1/2"	20 x 1,25	200	M8	1
PX-20-026	•	26-28	3/4"	20 x 1,25	200	M8	1
PX-20-033	•	33-35	1"	20 x 1,5	240	M8	1
PX-20-042	•	42-43	1 1/4"	20 x 1,5	240	M8	1
PX-20-048	•	48-49	1 1/2"	20 x 1,5	240	M8	1
PX-20-054	•	54-54		20 x 1,5	240	M8	1
PX-20-060	•	60-61	2"	20 x 1,5	240	M8	1

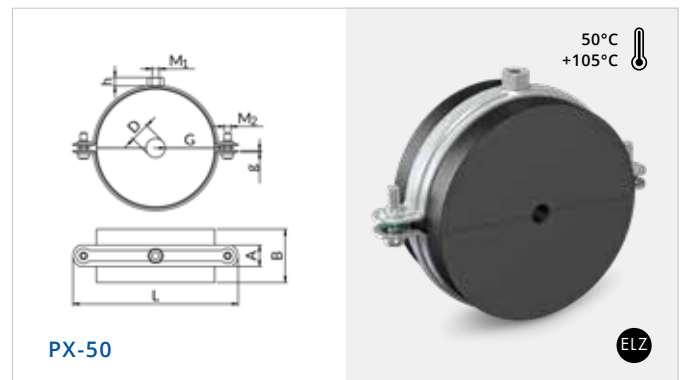
Brug for andre varianter?
Kontakt os med dine ønsker!

Korrosionsklasse C4

PX30 - Isoleret rørbøjle til køl/varme, M8-M10



PX50 - Isoleret rørbøjle til køl/varme, M8-M16



Varenr.	Finish ELZ	Ø mm	Ø "	A + B mm	Fmax (kg)		
PX-30-015	•	15-15		20 x 1,5	240	M8	1
PX-30-017	•	17-18	3/8"	20 x 1,5	240	M8	1
PX-30-021	•	21-22	1/2"	20 x 1,5	240	M8	1
PX-30-026	•	26-28	3/4"	20 x 1,5	240	M8	1
PX-30-033	•	33-35	1"	20 x 1,5	240	M8	1
PX-30-042	•	42-43	1 1/4"	25 x 2,0	240	M8/M10	1
PX-30-048	•	48-49	1 1/2"	20 x 1,5	240	M8	1
PX-30-054	•	54-54		20 x 1,5	240	M8	1
PX-30-060	•	60-61	2"	20 x 1,5	240	M8	1

Varenr.	Finish ELZ	Ø mm	Ø "	A + B mm	Fmax (kg)		
PX-50-026	•	26-28	3/4"	20 x 1,25	240	M8/M10	1
PX-50-033	•	33-35	1"	20 x 1,5	240	M8	1
PX-50-042	•	42-43	1 1/4"	20 x 1,5	240	M8	1
PX-50-048	•	48-49	1 1/2"	20 x 1,5	390	M8	1
PX-50-054	•	54-54		20 x 1,5	390	M8/M10	1
PX-50-060	•	60-61	2"	20 x 1,5	390	M8	1
PX-50-076	•	76-77	2 1/2"	25 x 2,0	390	M8/M10	1
PX-50-088	•	88-90	3"	35 x 3,0	390	M10/M12	1
PX-50-114	•	114-115	4"	35 x 3,0	390	M12/M16	1
PX-50-139	•	139-140	5"	35 x 3,0	390	M10/M12	1
PX-50-168	•	168-169		35 x 4,0	450	M12/M16	1
PX-50-219	•	219-220		35 x 4,0	450	M12/M16	1

MONTAGE BESLAG

"Pleasure in the job
puts perfection
in the work"

2-huls bagplade til profil



Varenr.	Finish ELZ	SS	L x B mm	Fmax (kg)		
590000	•		127 x 45		1/2"	1
599061		•	115 x 35	135	M12	1
599045		•	115 x 35	135	1/2"	1

2-huls bagplade til væg



Varenr.	Finish ELZ	L x B mm	Fmax (kg)		
5900443	•	108 x 35	150	M8/M10	50
590061	•	108 x 35	150	M12	50
590045	•	108 x 35	150	1/2"	50

Glidebeslag m/2 muffe, 1/2" tilslutning



Varenr.	Finish ELZ	L x B mm	H mm	Vandring mm	Fmax (kg) Hængende		
770615	•	250 x 125	40	165	300	1/2"	10

Glidebeslag m/1 muffe, M8-1/2" tilslutning



Varenr.	Finish ELZ	L x B mm	H mm	Vandring mm	Fmax (kg) Hængende	Fmax (kg) Stående		
770515	•	72 x 65	35	37	130	130	M8	25
770523	•	72 x 65	35	37	130	130	M10	25
770531	•	72 x 65	35	37	130	130	M12	25
770558	•	72 x 65	35	37	130	130	M16	25
770604	•	72 x 65	35	37	130	130	1/2"	25

Glidebeslag m/2 muffe, M10 og M12 tilslutning



Varenr.	Finish ELZ	L x B mm	H mm	Vandring mm	Fmax (kg)		
770638	•	250 x 125	40	165	300	M10	1
770539	•	250 x 125	40	165	300	M12	1

Trapez hængebeslag



Varenr.	Finish ELZ	L x B mm	H mm	Fmax (kg)		
783803	•	80 x 25	92,5	200	M8	100
783838	•	80 x 25	92,5	200	M10	100

Hægebøjle



Varenr.	Finish	L x B	H	Fmax		
	ELZ	mm	mm	(kg)		
781100	•	35 x 30	54	152	M8 - M12	25

Pendulophæng



Varenr.	Finish	A°	H	Fmax		
	ELZ		mm	(kg)		
788088	•	15	64	255	M8	50
788108	•	15	64	255	M10	50
788128	•	15	90	510	M12	50

Knæled



Varenr.	Finish	L x B	H	Fmax		
	ELZ	mm	mm	(kg)		
812072	•	50 x 57	92	1.020	M8 - M12	25
812073	•	61 x 35	72	479	M8 - M12	10

Knæled



Varenr.	Finish	L x B	H	Fmax		
	ELZ	mm	mm	(kg)		
SW10X90	•	25 x 18	45+85	244	M10	25

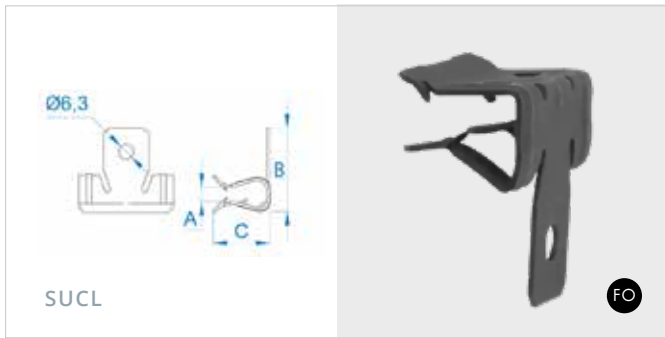
Vibrationsdæmper



Varenr.	Finish	L x B	H	Fmax		
	ELZ	mm	mm	(kg)		
783301	•	31 x 30	52	100	M8	50
783302	•	31 x 30	52	100	M10	50



Bjælkeklemme



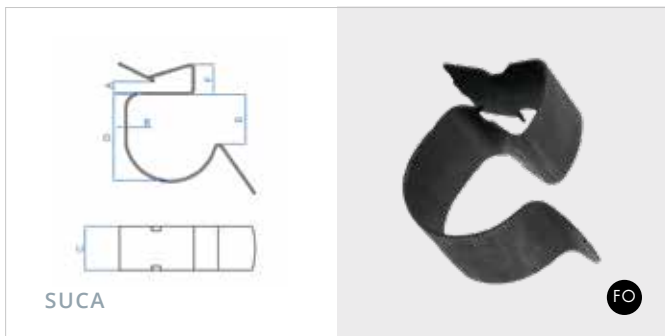
Varenr.	A mm	B mm	C mm	Ø mm	
SUCL02	1,5 - 4	28	14	6,3	100
SUCL04	4 - 10	34	23	6,3	100

Bjælkeklemme



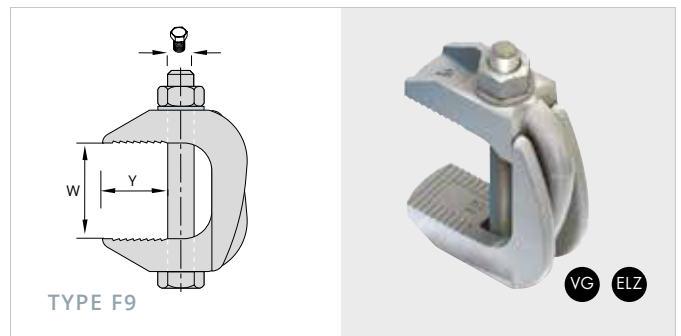
Varenr.	A mm	B mm	C mm	Ø mm		
SUVA0802	1,5 - 4	50	14	28	M8	100
SUVA0804	4 - 10	54	23	40	M8	100

Bjælkeklemme til kabel



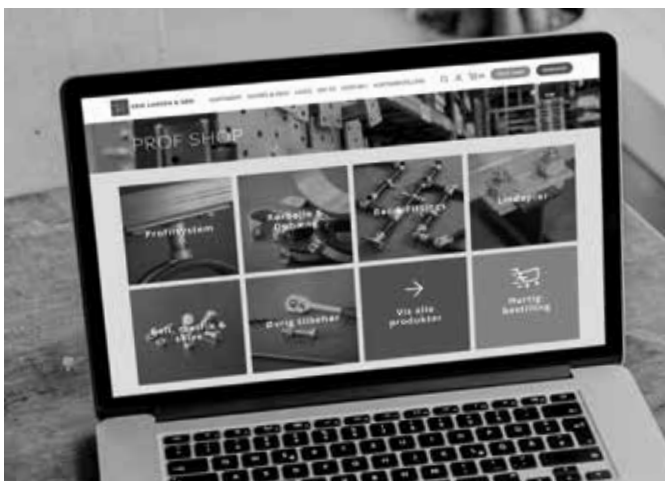
Varenr.	A mm	B mm	C mm	Ø mm	
SUCA1502	1 - 4	13,5	9,0	15 - 18	100
SUCA1504	4 - 7,5	13,5	9,0	15 - 18	100
SUCA1507	7 - 12	13,5	9,0	15 - 18	100
SUCA1902	1 - 4	18,5	11,5	19 - 24	100
SUCA1904	4 - 7,5	18,5	11,5	19 - 24	100
SUCA1907	7 - 12	18,5	11,5	19 - 24	100

Flangebeslag



Varenr.	Finish			W mm	Y mm	Tilspænding Fmax* (kg)		
	VG	ELZ				Nm	Træk	
F9 M10	•	•	M10	19 - 42	25	20	200	25
F9 M12	•	•	M12	26 - 60	35	39	280	10
F9 M16			M16	29 - 69	43	93	570	10
F9 M20		•	M20	32 - 82	51	177	850	5

*Sikkerhedsfaktor 5:1. Bolt og møtrik eksklusive



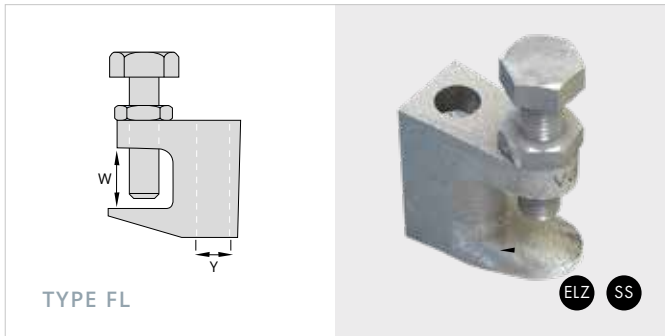
Shop som det
passer dig

+45 43 96 78 11

INFO@ERIK-LARSEN.DK

ERIK-LARSEN.DK

Bjælkebeslag



Varenr.	Finish ELZ SS	Y mm	W mm	Fmax* (kg) Træk	
FL1-6	•	6 (gevind)	3 - 17	110	50
FL1-8	•	8 (gevind)	3 - 17	110	50
FL1-9	•	9 (glat)	3 - 17	110	50
FL2-10	•	10 (gevind)	3 - 19	240	50
FL2-11	• •	11 (glat)	3 - 19	240	50
FL3-12	•	12 (gevind)	3 - 23	310	25
FL3-13	•	13 (glat)	3 - 23	310	25
FL4-13	•	13 (glat)	3 - 28	310	25

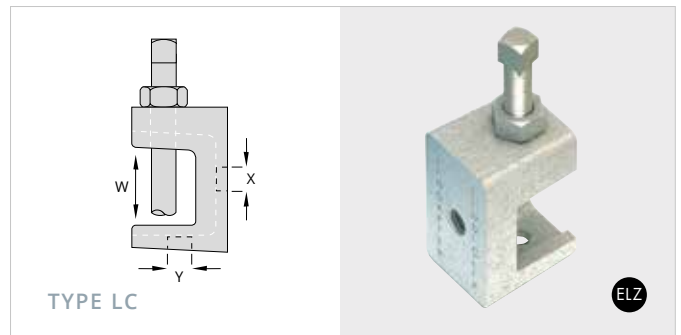
*Sikkerhedsfaktor 4:1. Bolt og møtrik inklusive

Bjælkebeslag



Varenr.	Finish ELZ	Y mm	E mm	Fmax (kg) Træk	
SUMOM10	•	10 (gevind)	20	250	50

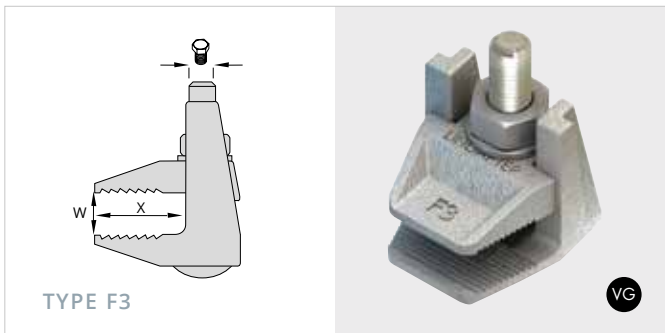
Flangebeslag



Varenr.	Finish ELZ	X mm	Y mm	W mm	
LC M6	•	M6	M6	3 - 20	100
LC M8	•	M8	M8	3 - 20	100

Bolt og møtrik inklusive

Flangebeslag



Varenr.	Finish VG		W mm	X mm	Fmax* (kg) Træk	
F3 M8	•	M8	2 - 25	20	90	50
F3 M10	•	M10	2 - 30	25	120	25
F3 M12	•	M12	2 - 40	35	200	20

*Sikkerhedsfaktor 4:1. Bolt og møtrik eksklusive





TILBEHØR



“A good tool improves
the way you work.
A great tool improves
the way you think”

Gør jobbet færdigt
med det rette tilbehør



CS profiltopstykke



CS

KR

Varenr.	Finish KR		Profil	
CS 17 SHORT	•	M10	P4000, P3300	1
CS 17	•	M10	P2000, P1000, P1001	1
CS 17 LONG	•	M10	P5500	1
CS 19	•	M12	P2000, P1000, P1001	1
CS 19 LONG	•	M12	P5500	1

Sekskantet unbrakonøgle



99

MET

Varenr.	Finish MET	Str. "	
99-23	•	5/32	1
99-4	•	3/16	1
99-56	•	1/4	1
99-789	•	5/16	1

Skraldenøgle



98 SKRALDENOEGLE

KR

Varenr.	Finish KR	Tiøslutning "	
98 SKRALDENOEGLE 3/8	•	3/8	1

Unbrako fitting top



98

KR

Varenr.	Finish KR	Top "	
98-56	•	1/4	1
98-798	•	5/16	1

SDS-Plus hammerbor, 4 skærs



HBOR

MET

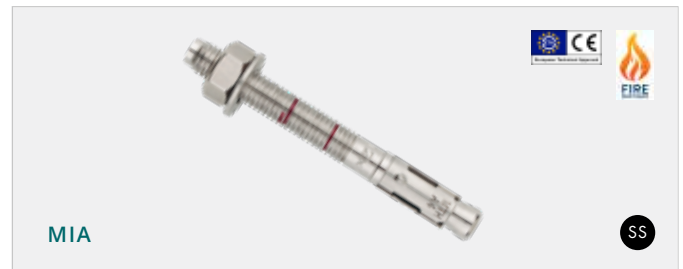
Varenr.	Finish MET	Ø mm	L mm	
HBOR05160	•	5	160	1
HBOR06215	•	6	210	1
HBOR08210	•	8	210	1
HBOR10210	•	10	210	1
HBOR12210	•	12	210	1

Gennemstiksanker



Varenr.	Finish SH	L mm	Fmax kg		
APG08075	•	75	243	M8	100
APG10070	•	70	232	M10	100
APG10105	•	105	485	M10	50
APG12080	•	80	417	M12	50
APG12130	•	130	777	M12	50

Gennemstiksanker A4



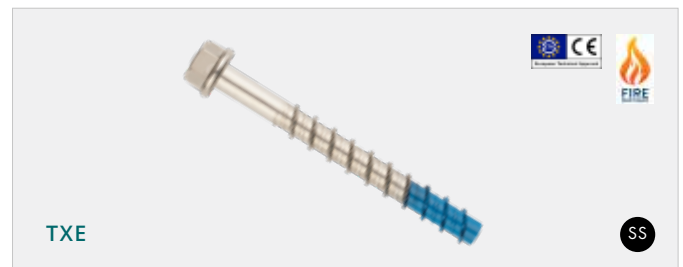
Varenr.	Finish SS	L mm	Fmax kg		
MIA408075	•	75	582	M8	100
MIA410090	•	90	647	M10	100
MIA412110	•	110	1011	M12	50

Betonskrue



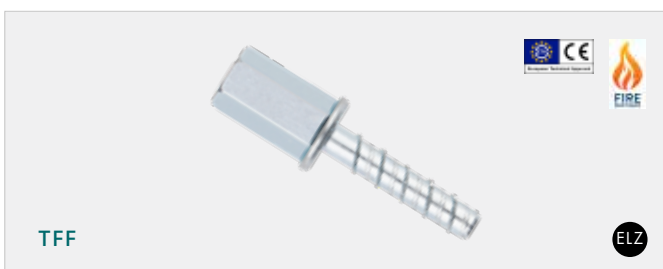
Varenr.	Finish VG	L mm	Ø mm	Fmax kg	
THE06060	•	60	6	471	100
THE08055	•	55	8	320	50
THE08070	•	70	8	600	50
THE10070	•	70	10	447	50

Betonskrue



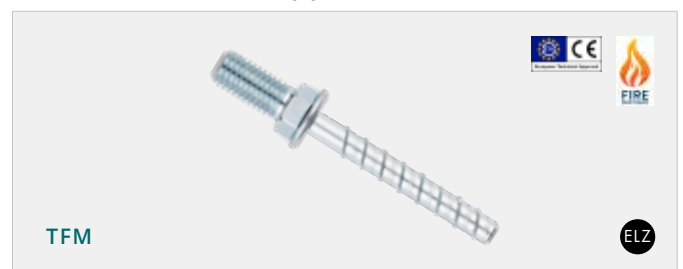
Varenr.	Finish SS	L mm	Ø mm	Fmax kg	
TXE06060	•	60	6	303	100
TXE08070	•	70	8	500	50
TXE10070	•	70	10	372	50
TXE10100	•	100	10	764	25
TXE12110	•	110	12	1275	25

Betonskrue med muffe



Varenr.	Finish ELZ	L mm	Ø mm	Fmax kg		
TFF06035	•	35	6	454	M8/M10	50
TFF06055	•	55	6	542	M8/M10	50

Betonskrue med nippel



Varenr.	Finish ELZ	L mm	Ø mm	Fmax kg		
TFM06035	•	35	6	454	M8	100
TFM06055	•	55	6	542	M10	100



Nippelrør



700403-701503

VG

Varenr.	Finish VG	L mm		
700403	•	40	1/2"	10
700603	•	60	1/2"	10
700803	•	80	1/2"	10
701003	•	100	1/2"	10
701203	•	120	1/2"	10
701503	•	150	1/2"	10

Gevindrør



737002

ELZ

Varenr.	Finish ELZ	L mm		
737002	•	2000	1/2"	1

Gevindmuffe, rund



700010-710105

ELZ SS

Varenr.	Finish ELZ SS (A2)	L mm		
700010	•	25	M6	100
700029	•	30	M8	100
700025	•	30	M8	100
700037	•	40	M10	100
700026	•	40	M10	100
700045	•	40	M12	100
700027	•	40	M12	100
700053	•	50	M16	25
710016	•	40	M8 - M10	25
710024	•	40	M8 - M12	25
710032	•	40	M10 - M12	25
710105	•	40	M12 - M16	25

Gevindjern/gevindstang



GVJ

VG ELZ SS

Varenr.	Finish VG ELZ SS	L mm		
GVJ 1-6	•	100	M6	1
GVJ 1-8	•	100	M8	1
GVJ 1-10	•	100	M10	1
GVJ 1-12	•	100	M12	1
GVJ 1-16	•	100	M16	1
GVJ 1-20	•	100	M20	1
GVJ 1-24	•	100	M24	1
GVJ 2-10	•	200	M10	1
GVJ 2-12	•	200	M12	1
GVJ 2-16	•	200	M16	1
GVJ 2-6	•	200	M6	1
GVJ 2-8	•	200	M8	1
GVJ 3-10	•	300	M10	1
GVJ 3-12	•	300	M12	1

Gevindmuffe, sekskantet



70084-700168

ELZ XP SS

Varenr.	Finish			L mm	Ø	L mm
	ELZ	UXCP*	SS (A2)			
700084	•			30	M8	100
700104	•			40	M10	50
700126	•			40	M12	50
700167	•			50	M16	25
700168			•	50	M16	25
700084XP		•		24	M8	25
700104XP		•		30	M10	25
700126XP		•		36	M12	15

*Korrosionsklasse C4

Reducermøtrik



720011-720518

ELZ

Varenr.	Finish		L mm	Ø	L mm
	ELZ	SS			
725528	•		21	I M8 - U M10	100
720518	•		23	I M10 - U M8	100
720496	•		23	I M10 - U M12	100
720011	•		25	I M12 - U M10	100
726508	•		32	I M16 - U M12	50
726509	•		29	I 1/2" - U M12	50

Øjebolt



OE

ELZ

Varenr.	Finish		L mm	Ø	L mm
	ELZ	SS			
OE6X30	•		30	M6	100
OE6X40	•		40	M6	100
OE6X50	•		50	M6	100
OE8X40	•		40	M8	50
OE8X50	•		50	M8	50
OE8X80	•		80	M8	50
OE10X30	•		30	M10	50
OE10X40	•		40	M10	50
OE10X50	•		50	M10	50
OE10X60	•		60	M10	50
OE10X100	•		100	M10	50

Øjemøtrik



OEM

ELZ SS

Varenr.	Finish		L mm	Ø	Hul Ø mm	L mm
	ELZ	SS				
OEM6	•		40	M6	6	25
OEM8	•		50	M8	8,1	25
OEM10	•		50	M10	6,2	25
OEM12	•		60	M12	7,2	25

Skal vi mødes?

Vi er tit på landevejen.
Kontakt os på +45 43 96 78 11
for et besøg på kontoret
eller byggepladsen.



Pindbolt



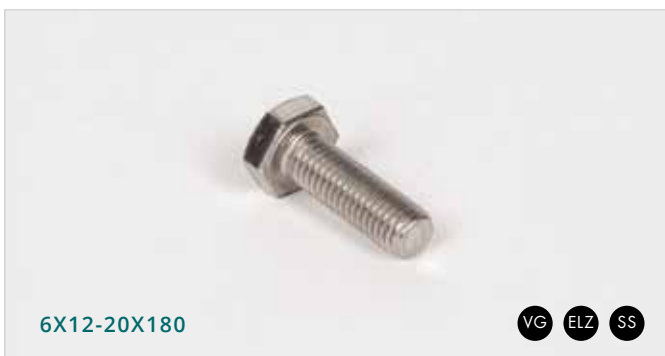
VRSE, 730815-732550



Varenr.	Finish ELZ	L mm	Fmax kg		
VRSE06030	•	30		M6	200
730815	•	20	900	M8	100
VRSE08030	•	30		M8	200
731358	•	35	900	M8	100
730831	•	40	900	M8	100
730858	•	50	900	M8	100
730874	•	70	900	M8	100
730890	•	90	900	M8	100
730912	•	110	900	M8	100
730940	•	140	900	M8	100
730963	•	160	900	M8	100
731021	•	20	1440	M10	100
731032	•	25	1440	M10	100
VRSE10030	•	30		M10	200
731056	•	40	1440	M10	100
731064	•	50	1440	M10	100
731072	•	70	1440	M10	100
731099	•	90	1440	M10	100
731110	•	110	1440	M10	50
VRSE12030	•	30		M12	100
731234	•	35	2100	M12	50
731240	•	40	2100	M12	50
731250	•	50	2100	M12	50
731269	•	70	2100	M12	50
731293	•	90	2100	M12	50
731315	•	110	2100	M12	50
731672	•	70	3900	M16	25
731715	•	110	3900	M16	25
731763	•	160	3900	M16	25

Varenr.	Finish				
	VG	ELZ	SS		
6X12		•		M6	100
6X16		•		M6	100
6X20	•	•		M6	100
6X25	•	•	•	M6	100
6X30	•	•	•	M6	100
6X40	•	•	•	M6	100
6X50		•		M6	100
6X65		•		M6	100
8X20	•	•	•	M8	200
8X25	•	•	•	M8	200
8X30	•	•	•	M8	200
8X35	•	•	•	M8	200
8X40	•	•		M8	200
8X45	•			M8	200
8X50	•			M8	200
8X60		•		M8	200
8X70	•	•		M8	200
8X90	•			M8	200
10X20	•	•	•	M10	100
10X25	•	•	•	M10	100
10X30	•	•	•	M10	100
10X35	•		•	M10	100
10X40	•	•	•	M10	100
10X50	•	•	•	M10	100
10X60	•	•	•	M10	100
10X65		•		M10	100
10X70	•			M10	100
10X80	•			M10	100
10X90	•			M10	100
10X100	•	•		M10	100
10X130	•			M10	50
12X20	•	•	•	M12	100
12X25	•	•	•	M12	100
12X30	•	•	•	M12	100
12X35	•		•	M12	100
12X40	•	•	•	M12	100
12x50	•	•		M12	100
12X60	•	•		M12	100
12X70	•	•		M12	50
12X80	•	•		M12	50
12X100	•	•		M12	50
12X130	•			M12	50
12X140	•			M12	50
12X150	•			M12	50
16X30	•			M16	50
16X40	•			M16	50
16X45	•			M16	50
16X50	•	•		M16	50
16X60	•			M16	25
16X70	•			M16	25
16X80	•			M16	25
16X90	•	•		M16	25
16X100		•		M16	25
16X110		•		M16	25
16X120	•			M16	25
16X140	•			M16	25
20X60	•	•		M20	25
20X90	•			M20	25
20X100	•			M20	25
20X120	•			M20	25
20X180	•			M20	10

Sætbolt



6X12-20X180



Unbrakobolt



UNBRACO

ELZ SS

Varenr.	Finish		M	L
	ELZ	SS		
UNBRACO 8X20	•		M8	100
UNBRACO 8X25	•	•	M8	100
UNBRACO 8X30	•		M8	100
UNBRACO 8X40	•		M8	100
UNBRACO 10X20	•		M10	100
UNBRACO 10X25	•	•	M10	100
UNBRACO 10X30	•		M10	100
UNBRACO 10X40	•	•	M10	100
UNBRACO 10X45		•	M10	100
UNBRACO 12X20	•	•	M12	100
UNBRACO 12X25	•	•	M12	100
UNBRACO 12X30	•		M12	100
UNBRACO 12X40	•	•	M12	100

Møtrik



M6-M24

VG ELZ SS

Varenr.	VG	Finish		M	L
		ELZ	SS		
M6	•	•	•	M6	100
M8	•	•	•	M8	100
M10	•	•	•	M10	100
M10V OZ*	•			M10	100
M12	•	•	•	M12	100
M12V OZ*	•			M12	100
M16	•	•	•	M16	100
M20	•	•	•	M20	100
M24	•	•	•	M24	100

*OZ Oversize



Kig forbi
vores butik
i Glostrup

Skive



SKIVE

VG ELZ SS

Varenr.	VG	Finish		M	L
		ELZ	SS		
SKIVE 6MM	•	•	•	M6	100
SKIVE 8MM	•	•	•	M8	100
SKIVE 10MM	•	•	•	M10	100
SKIVE 12MM	•	•	•	M12	100
SKIVE 16MM	•	•	•	M16	100
SKIVE 20MM	•	•	•	M20	100
SKIVE 24MM	•			M24	100

Skærmskive



SKAERMSKIVE

VG ELZ SS

Varenr.	Finish			Ø udv. mm	Gods mm	M	L
	VG	ELZ	SS				
SKAERMSKIVE M6	•	•	•	18	1,5	M6	100
SKAERMSKIVE M8 VG	•			24	2,0	M8	100
SKAERMSKIVE M8		•		24	2,0	M8	100
SKAERMSKIVE M8 SS			•	24	2,0	M8	100
SKAERMSKIVE M10 VG	•			30	2,5	M10	100
SKAERMSKIVE M10		•		30	2,5	M10	100
SKAERMSKIVE M10 SS			•	30	2,5	M10	100
SKAERMSKIVE M12 VG	•			37	3,0	M12	100
SKAERMSKIVE M12		•		37	3,0	M12	100

Shop
24/7/365
erik-larsen.dk

Fjederskive



Varenr.	Finish		VG	SS	M	Q
	VG	SS				
FJEDERSKIVE 10MM	•	•			M10	100
FJEDERSKIVE 12MM		•			M12	100

Flangemøtrik



Varenr.	Finish		VG	SS	M	Q
	ELZ	SS				
FM8	•				M8	200
FM10	•				M10	200

Låsemøtrik



Varenr.	VG	Finish		VG	SS	M	Q
		ELZ	SS				
M6 LM		•	•			M6	100
M8 LM	•	•	•			M8	100
M10 LM	•	•	•			M10	100
M12 LM	•	•	•			M12	100
M16 LM		•				M16	50

Justeringsmøtrik



Varenr.	Finish		VG	SS	M	Q
	ELZ	SS				
JM8	•				M8	50
JM10	•				M10	50
JM12	•				M12	50
JM16	•				M16	50
JM16/12	•				M16 - M12	50

Ringmøtrik



Varenr.	Finish		VG	SS	M	Q
	ELZ	SS				
M10 RM	•				M10	25
M12 RM	•				M12	25

Topmøtrik



Varenr.	Finish		VG	SS (A2)	M	Q
	ELZ	SS (A2)				
M6 TM		•			M6	100
M8 TM	•				M8	100
M10 TM	•				M10	100

Møtrikshætte



Varenr.	Finish	Nøglevidde mm	VG	SS	M	Q
MB8	•	13			M8	25
MB10	•	17			M10	25
MB12	•	19			M12	25

Gevindbeskytter



Varenr.	Finish		L	Ø	Pakke
	PVC	SS			
GB8	•		M8		25
GB10	•		M10		25
GB12	•		M12		25

Nylondybel



Varenr.	Finish	L	Ø	Pakke
2010046	•	44	8	100
2010062	•	60	10	50
2010070	•	60	12	25
2010089	•	80	14	25

Cone Points

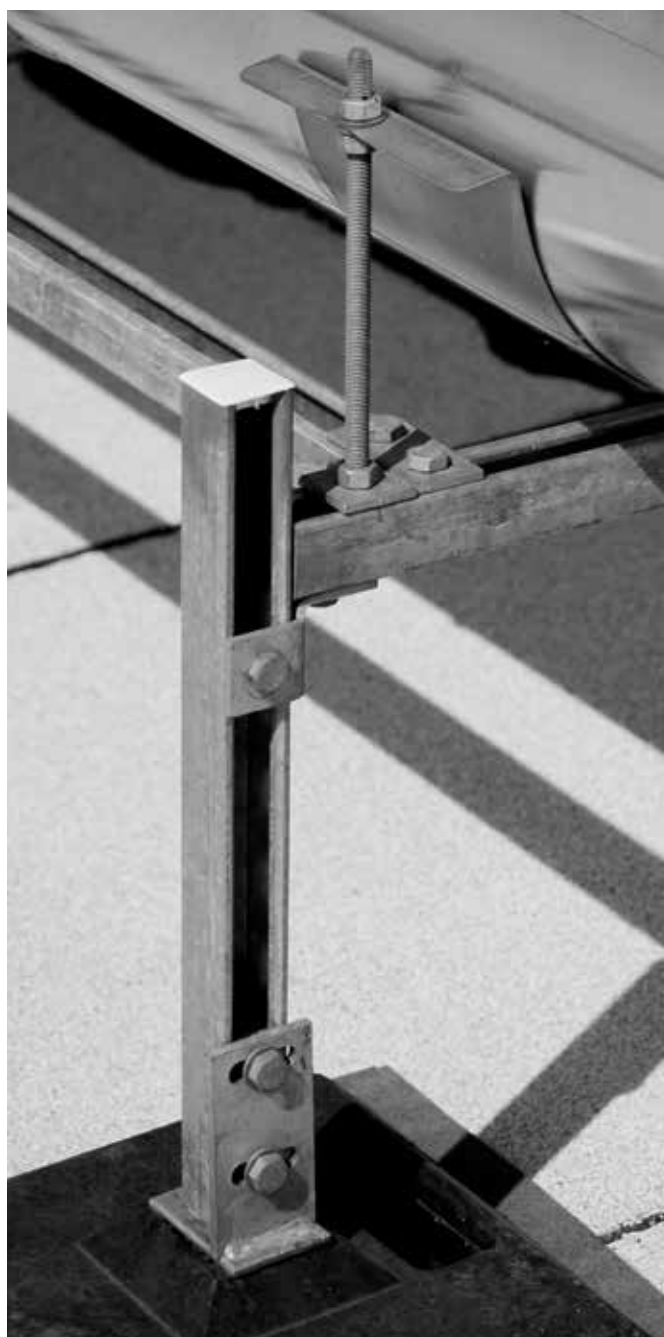


Varenr.	VG	Finish		L	L	Ø	Pakke
		ELZ	SS				
CP 10X40	•	•	•	40	M10	100	
CP 12X40	•	•	•	40	M12	100	

Fransk skrue



Varenr.	Finish	L	Ø	Pakke
FRANSK 6X30	•	30	6	200
FRANSK 6X40	•	40	6	100
FRANSK 6X60	•	60	6	100
FRANSK 6X90	•	90	6	100
FRANSK 8X60	•	60	8	100
FRANSK 8X80	•	80	8	100
FRANSK 8X120	•	120	8	100
FRANSK 10X60	•	60	10	100
FRANSK 10X80	•	80	10	100
FRANSK 10X100	•	100	10	50
FRANSK 12X60	•	60	12	50



Messinganker



MESS

BR

Varenr.	Finish BR	L mm	Fmax kg		
MESS 6MM	•	24	80	M6	50
MESS 8MM	•	30	110	M8	50
MESS 10MM	•	34	130	M10	50
MESS 12MM	•	41	275	M12	50

Montagedorn til slaganker



MD

ELZ

Varenr.	Finish ELZ	L mm		
MD M10	•	210	M10	1
MD M12	•	210	M12	1

Slaganker



SA

ELZ

SS

Varenr.	Finish ELZ	SS	L mm	Fmax kg		
SA 10X40	•	•	40	400	M10	50
SA 12X50	•	•	50	600	M12	50

Skruer m/indvendig gevind



TMVR

ELZ

Varenr.	Finish ELZ	L mm		
TMVR06065	•	65	M6	50
TMVR08065	•	65	M8	50

Bordbenskrue



3600025-3609510

ELZ

Varenr.	Finish ELZ	L mm		
3600025	•	60	M6	100
3600033	•	60	M8	100
3600068	•	100	M8	100
3608123	•	120	M8	100
3608131	•	140	M8	100
3608166	•	160	M8	100
3609081	•	80	M10	100
3609103	•	100	M10	50
3609138	•	120	M10	50
3609146	•	140	M10	50
3609189	•	180	M10	50
3609510	•	100	M12	50

PROF SHOPPEN



Din firmakonto

Handl uden besvær,
se tidligere ordrer,
fakturaer m.m.



Kataloger og specs

Hent aktuelle kataloger
med specifikationer.



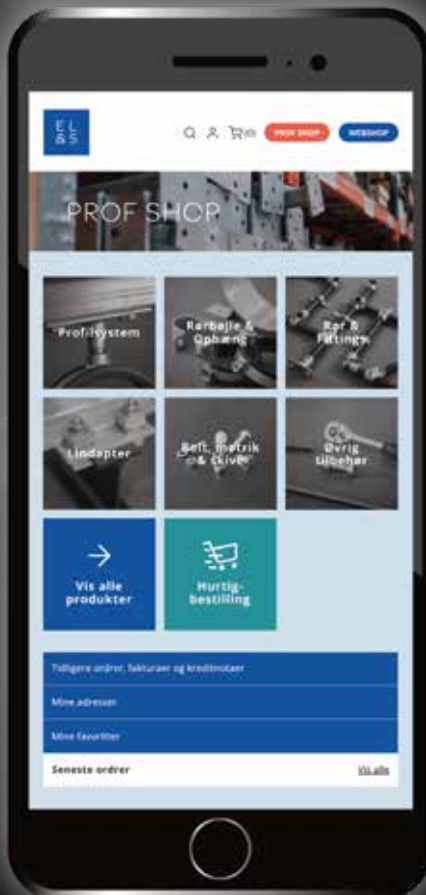
PC, tablet eller mobil

Find nemt det,
du har brug for – også
når du er på farten!



Shop 24/7/365

Køb dine materialer,
når og hvor det passer dig
– hver dag året rundt.



Hurtigbestilling

Søg og bestil direkte
på ønskede varenumre.



Komplet sortiment

Mere end 2.500 produkter
– blot et enkelt klik væk!



Dag-til-dag levering

Bestil inden kl. 12.00 og
få leveret til byggepladsen
eller døren dagen efter!



Gratis rådgivning

Benyt chatten,
ring eller skriv til os.

VARENR.	BESKRIVELSE	SIDE	VARENR.	BESKRIVELSE	SIDE
UNI1 PROFILSYSTEM			PROFILBESLAG		
UNI1 2000 & UNI1 6000	ENKELTPROFIL	8	P1019	PLANBESLAG	33
UNI1 FIRK	SKINNEMØTRIK	8	P1020	PLANBESLAG	33
UNI1 H30	FIRKANTSKIVE	8	P1026	VINKELBESLAG	37
UNI1 MOT	SKINNEMØTRIK	8	P1026-S1	VINKELBESLAG	37
UNI1 NUTWAS	SKINNEMØTRIK	8	P1026-S3	VINKELBESLAG	37
UNI1 SOK	SØKKELBESLAG	9	P1031	PLANBESLAG	35
UNI1 VINK	VINKELBESLAG	9	P1033	VINKELBESLAG	38
PROFILER & ANKERSKINNER			P1036	PLANBESLAG	35
P1000	ENKELTPROFIL	14	P1037	VINKELBESLAG	38
P1000T	ENKELTPROFIL	14	P1038	VINKELBESLAG	38
P1000TTT	ENKELTPROFIL	14	P1043	U-BESLAG	41
P1001	DOBBELTPROFIL	15	P1044	U-BESLAG	41
P1001T	DOBBELTPROFIL	15	P1045	Z-BESLAG	42
P2000	ENKELTPROFIL	11	P1047	U-BESLAG	41
P2000T	ENKELTPROFIL	11	P1063/10 & P1063/12	PLANBESLAG	33
P3270	ANKERSKINNE	13	P1064-16	PLANBESLAG	33
P3300	ENKELTPROFIL	12	P1064U & P1064UXP	U-PLANBESLAG	33
P3300T	ENKELTPROFIL	12	P1065	PLANBESLAG	33
P3301T	DOBBELTPROFIL	12	P1066	PLANBESLAG	33
P3301	DOBBELTPROFIL	12	P1067	PLANBESLAG	33
P3370	ANKERSKINNE	13	P1068	VINKELBESLAG	37
P4000	ENKELTPROFIL	11	P1073	VINKELBESLAG	36
P4000T	ENKELTPROFIL	11	P1074	VINKELBESLAG	36
P5000	ENKELTPROFIL	17	P1186	VINKELBESLAG	36
P5000T	ENKELTPROFIL	17	P1191	VINKELBESLAG	36
P5001T	DOBBELT PROFIL	17	P1192	VINKELBESLAG	36
P5500	ENKELTPROFIL	16	P1218	SAMLING	34
P5500T	ENKELTPROFIL	16	P1219	SAMLING	34
P5501T	DOBBELT PROFIL	16	P1271	BJÆLKEBESLAG	43
ENDEPROPPER & DÆKLISTER			P1272	BJÆLKEBESLAG	46
P1184	DÆKLISTE	18	P1278	VINKELBESLAG	37
P1184P	DÆKLISTE	18	P1325	VINKELBESLAG	37
P1240	ENDEPROP	18	P1326	VINKELBESLAG	37
P3240	ENDEPROP	18	P1346	VINKELBESLAG	37
TAGSYSTEM			P1347	Z-BESLAG	42
B415	GUMMIFOD	20	P1354	VINKELBESLAG	36
B420	VIPPEBESLAG	20	P1358	PLANBESLAG	35
P1386	BESLAG	20	P1359	VINKELBESLAG	38
P2661	BOM	21	P1376	U-BESLAG	34
P2662	BOM	21	P1377	U-BESLAG	34
P6090-P6560	RØRSKÅL	21	P1386	BJÆLKEBESLAG	43
R SERIE	GUMMIFOD	20	P1386-S1	BJÆLKEBESLAG	43
PROFILBÆRINGER			P1453	Z-BESLAG	42
P2495	KABELBÆRING	24	P1458	VINKELBESLAG	37
P2631T	ENKELTKONSOL	24	P1498	VINKELBESLAG	38
P2633T	DOBBELTKONSOL	24	P1499	VINKELBESLAG	38
P2663	ENKELTKONSOL	25	P1546	VINKELBESLAG	36
P2663T	ENKELTKONSOL	25	P1580	PLANBESLAG	35
P2665	DOBBELTKONSOL	26	P1727	VINKELBESLAG	38
P2666	ENKELT/DOBBELTKONSOL	26	P1737	U-BESLAG	41
P2668T	ENKELTKONSOL	24	P1796	BJÆLKEBESLAG	43
P7300 & P7500	SKRÅSKIVER	24	P1796A	BJÆLKEBESLAG	43
SPX	ENKELTKONSOL	24	P1834	GLIDEBESLAG	48
PROFILMØTRIKKER			P1962	PLANBESLAG	35
NUTWASM8-NUTWASM12	SKINNEMØTRIK	29	P1941	PLANBESLAG	34
NUTWASM16 & NUTWASM1/2	SKINNEMØTRIK	29	P1983	BJÆLKEBESLAG	46
P1006-P1010	SKINNEMØTRIK	28	P2072A	FLANGEBESLAG	39
P1012	SKINNEMØTRIK	28	P2072-S1	FLANGEBESLAG	39
P1448	SKINNEMØTRIK	28	P2072-S2	FLANGEBESLAG	39
P3006-P3013	SKINNEMØTRIK	28	P2072-S3	FLANGEBESLAG	39
P4006-P4010	SKINNEMØTRIK	28	P2073	FLANGEBESLAG	39
			P2073A	FLANGEBESLAG	39
			P2095	VINKELBESLAG	36
			P2097	VINKELBESLAG	36
			P2101	VINKELBESLAG	36
			P2103	VINKELBESLAG	36

VARENR.	BESKRIVELSE	SIDE	VARENR.	BESKRIVELSE	SIDE
P2106	VINKELBESLAG	36	SUCA	BJÆLKEKLEMME	60
P2108	VINKELBESLAG	36	SUCL	BJÆLKEKLEMME	60
P2223	FLANGEBESLAG	40	SUMO	BJÆLKEBESLAG	61
P2227	FLANGEBESLAG	40	SUVA	BJÆLKEKLEMME	60
P2322	PLANBESLAG	34	SW10X90	DIVERSE BESLAG	59
P2341H	FLANGEBESLAG	40	TYPE F3	FLANGEBESLAG	61
P2341V	FLANGEBESLAG	40	TYPE F9	FLANGEBESLAG	60
P2346	FLANGEBESLAG	40	TYPE FL	BJÆLKEBESLAG	61
P2347	FLANGEBESLAG	40	TYPE LC	FLANGEBESLAG	61
P2348-S1	FLANGEBESLAG	40			
P2348-S2	FLANGEBESLAG	40	TOOLS		
P2484	VINKELBESLAG	38	98	VÆRKTØJ	64
P2489	BJÆLKEBESLAG	43	98 SKRALDENOEGLE	VÆRKTØJ	64
P2748	ENKELT VOGN	47	99	VÆRKTØJ	64
P2749	ENKELT VOGN	47	CS	VÆRKTØJ	64
P2750-1	DOBBELT VOGN	47	HBOR	BOR	64
P2750S	DOBBELT VOGN	47			
P2751S	DOBBELT VOGN	47	BETONSKRUE & GENNEMSTIKSANKRE		
P2752	GLIDEBESLAG	48	APG	GENNEMSTIKSANKER	65
P2753	GLIDEBESLAG	48	MIA	GENNEMSTIKSANKER	65
P2785	BJÆLKEBESLAG	46	TFF	BETONSKRUE	65
P2786	BJÆLKEBESLAG	46	TFM	BETONSKRUE	65
P2787	BJÆLKEBESLAG	46	THE	BETONSKRUE	65
P2815	VINKELBESLAG	36	TXE	BETONSKRUE	65
P3087	BJÆLKEBESLAG	46			
P4045	Z-BESLAG	42	GEVINDJERN M.M.		
P4047	U-BESLAG	41	700010-710105	GEVINDMUFFE	66
P4721	DIVERSE BESLAG	48	700084-700168	GEVINDMUFFE	67
P5547	U-BESLAG	41	700084XP-700126XP	GEVINDMUFFE	67
KLM	BJÆLKEBESLAG	46	700403-701503	NIPPELRØR	66
KORTE SVOEB	SVØB	48	737002	GEVINDRØR	66
LANGE SVOEB	SVØB	48	GVJ	GEVINDJERN	66
			OE	BOLT	67
			OEM	MØTRIK	67
RØROPHÆNG			BOLTE, MØTRIKKER, SKIVER		
385	RØRBØJLE	52	6X12-20X180	BOLT	68
390	RØRBØJLE	52	720011-720518	MØTRIK	67
7241208-7241356	ISOLERING	54	730815-732550	BOLT	68
ABIR	RØRBØJLE	53	FJEDERSKIVE	SKIVE	70
ABRI	RØRBØJLE	53	FM	MØTRIK	70
ABRIA4	RØRBØJLE	53	JM	MØTRIK	70
HALSJERN	DIVERSE RØROPHÆNG	51	LM	MØTRIK	70
M1108-M1155	RØRBØJLE	50	M6-M24	MØTRIK	69
OMNIA M8/M10, M10/M12	RØRBØJLE	55	MB	MØTRIK	70
P2600	ISOLERING	50	RM	MØTRIK	70
P6090-P6560	RØRSKÅL	51	SKAERMSKIVE	SKIVE	69
PX-20	RØRBØJLE	56	SKIVE	SKIVE	69
PX-30	RØRBØJLE	56	TM	MØTRIK	70
PX-50	RØRBØJLE	56	VRSE	BOLT	68
SS1	RØRBØJLE	51	UNBRACO	BOLT	69
SS2	RØRBØJLE	50			
STANDARD, M8/M10 OG 1/2"	RØRBØJLE	54	DIVERSE TILBEHØR		
STANDARD, M10/M12	RØRBØJLE	54	2010046-2010089	DYBEL	71
STANDARD, 1/2"	RØRBØJLE	55	3600025-3609510	SKRUE	72
UBS	DIVERSE RØROPHÆNG	52	CP	SKRUE	71
XPGD	RØRBØJLE	56	GB	GEVINDBESKYTTER	71
			FRANSK	SKRUE	71
MONTAGEBESLAG			MD	DIVERSE TILBEHØR	72
590000-599061	BAGPLADE	58	MESS	DIVERSE TILBEHØR	72
5900443, 590061 & 590045	BAGPLADE	58	SA	DIVERSE TILBEHØR	72
770515-770604	GLIDEBESLAG	58	TMVR	SKRUE	72
770615	GLIDEBESLAG	58			
770638 & 770539	GLIDEBESLAG	58			
781100	HÆNGBESLAG	59			
783301 & 783302	DIVERSE BESLAG	59			
783803 & 783838	HÆNGBESLAG	58			
788088, 788108 & 788128	HÆNGBESLAG	59			
812072-812073	DIVERSE BESLAG	59			

ERIK LARSEN & SØN

"80 års erfaring
og knowhow
som vi med glæde
deler ud af til
vores kunder"

KONTAKT

Erik Larsen & Søn ApS
Hovedvejen 219
DK-2600 Glostrup
+45 43 96 78 11
info@erik-larsen.dk

ÅBNINGSTIDER

Man-torsdag: 07.30-16.00
Fredag: 07.30-15.00



ERIK-LARSEN.DK



Din specialist i
montageskinner & beslag,
svejsfri stålsamlinger,
rør & fittings
og meget mere ...

UNISTRUT

LINDAPTER

CLARRODS CLAMPS

KEE KLAMP