

**TECHNOFLEX®**  
The Power to Perform

---

EST. 2008



**TECHNOFLEX**

**POWER TO PERFORM**



**DENMARK**

**TECHNOFLEX**  
POWER TO PERFORM



EN NYLIG SUCCES

A NEW SUCCESS

Technoflex kan lave bøsninger med alle former for spline – fra dag til dag.

Technoflex produces sleeves with all types of splines – overnight production.

Eksempel på spline / Examples of splines:

- SAE
- DIN 5480
- DIN 5482
- DIN 5780

Kontakt os på / Contact us at:

E-mail: [info@technoflex.dk](mailto:info@technoflex.dk)

Telefon/phone : +45 87 24 45 45



Splin i kobling med klensystem

## KOM I GANG MED DET SAMME.

Technoflex har investeret i en notstikker, så nu kan vi tilbyde endnu flere forskellige bearbejdnings på vores værksted.

Attraktiv pris og høj kvalitet, på drejearbejde samt not, mange not og spilne stikning. Vi kan tilbyde totalleverancer lige til døre – nemt, hurtigt og effektivt.

## GET STARTED STRAIGHT AWAY

Technoflex has invested in a slotting machine, so now we can offer even more different machining at our workshop.

Attractive pricing and high quality lathe work. Multiple slotting/groove and splines cutting. We offer a complete delivery service- straight to your door. Easy, fast, efficient.

**Stikning af not i bundhuller / Cutting of grooves in bottom holes**

**Stikning op til 50-250 mm / Cutting up to 50-250 mm**

**Stikning af konisk note / Cutting of conical grooves.**

**Stikning af noter og splines / Cutting of grooves and splines**

**Stikning op til 50-250 mm / Cutting up to 50-250 mm**

**Udlægning af noter i deling / manganot stikning / Layout of grooves in division / multiple grooves cutting**

**Drejebænk / Lathe:**

**Pinol højte 270 mm, aksler på 1 meter**

**Pinol height 270 mm, axel of 1 metre**

---

*»TECHNOFLEX LAGER ALLE FORMER FOR  
SPLINE – VI GLÆDER OS TIL AT HJÆLPE DIG.*

---

**»TECHNOFLEX PRODUCES ALL TYPES OF SPLINES – WE LOOK FORWARD TO ASSISTING YOU WITH YOUR NEEDS.**

## **MASKINREPARATION**

### **Technoflex besidder en faglig ekspertise I reparationer af pumper, maskinreparation, gear m.m.**

Technoflex har en lang række tekniske special-services på baggrund af de faktiske erfaringer som vi har fået over årene I samarbejde med vores kunder, som består af små som store kunder i mange forskellige brancher.

## **MACHINE REPAIRS**

### **Technoflex possesses the professional expertise in repairs of pumps, machine repairs, gears and more.**

Technoflex has a wide range of technical special services based on the actual experience gained over the years, in cooperation with our customers, including both small and large customers in many different industries.





Special-bøsninger / Special sleeves.

[Kontakt os/ Contact Us](#)

+45 87 24 45 45

[info@technoflex.dk](mailto:info@technoflex.dk)

[www.technoflex.dk](http://www.technoflex.dk)

**TILBYDER FØLGENDE.**

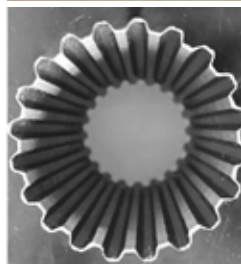
- Service og reparation af alle pumpetyper, uanset fabrikat
- Forebyggende vedligeholdelse
- Udskiftning af lejer uanset typer og fabrikat
- Fejlfinding
- Service og reparation af alle typer ventilatorer, store og små, uanset fabrikat

**OUR SERVICES INCLUDE:**

- Service and repair of all pump types, regardless of manufacturer
- Preventive maintenance
- Replacement of bearings, regardless of type and make
- Troubleshooting
- Service and repair of all types of fans, large and small, regardless of manufacturer.

**ER DER MERE, DU VIL VIDE? / DO YOU NEED MORE INFORMATION?**

**RING PÅ/ CALL US ON +45 87 24 45 45**



# PRODUKTER:

TECHNOFLEX ©

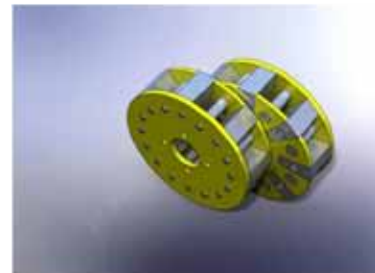
**Magnetiske koblinger** består af en ydre og en indre drev. De to drev berøre ikke hinanden - koblingen virker via kontaktfri overførsel af magt, hvilket betyder at den magnetiske løsning - i modsætning til traditionelle løsninger – er Vedligeholdelsesfri.



**Magnetic couplings** consist of an outer and an inner drive. The two drives do not touch each other – the coupling works via the non-contact transfer of power, which means that the magnetic solution – in contrast to traditional solutions – does not experience any wear. The magnetic coupling is thus maintenance-free.

## M serie af magnetkobling

+ ansigts kobling designen + vedligeholdsfri



## M series of magnetic coupling

+ face coupling design + maintenance free

## M serie af magnetkobling

+ Specielt designe af magnet kobling, efter kundensønske og opgave

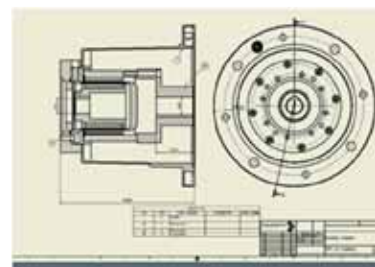


## M series of magnetic coupling

+ Specifically design of magnet coupling, according to customer requirements

## M serie af magnetkobling

+ Eksempel på en konstruktionstegning



## M series of magnetic coupling

+ Example of a construction drawing

# PRODUKTER:

TECHNOFLEX ©

## **SPIDEX®-den elastiske kobling**

+ Torisonal – elastisk + dæmpning + Aksial stikbar + Sikker mod nedbrud + Ingen vedligeholdelse

## **SPIDEX®- the elastic coupling**

Torsional elasticity + Damping + Axial pluggable + Safe against breakdown + No maintenance

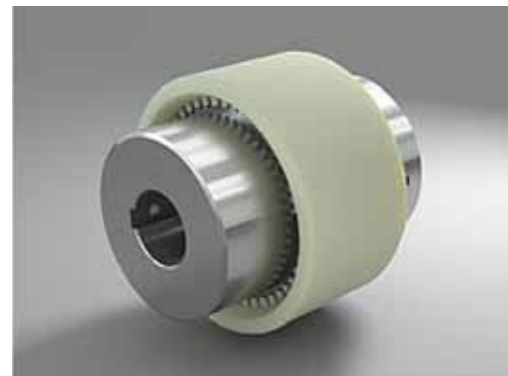


## **DENTEX®- den fleksible kobling**

+ Kompenserer fejljusteringer + Hurtig og nem montering + Høj termisk stabilitet + Ingen vedligeholdelse + Isolerende egenskaber

## **DENTEX®- the flexible coupling**

Compensates misalignments + Quick and easy assembly + High thermal stability + No maintenance + Insulating properties



## **DENTEX®FL - stive flangekoblinger**

+ Minimal indbygningslængde + Blind samling + Ingen vedligeholdelse + Varmebestandig op til 120 ° C + Høj torsionsstivhed

## **DENTEX®FL - rigid flange couplings**

+ Minimum mounting length + Blind assembly + No maintenance  
Heat resistant up to 120°C + High torsional stiffness



## **Torsionskoblinger -Type LF**

+ Fejlsikker drift + Ingen vedligeholdelse + Blind samling + Diverse materialer + Lav vægt

## **Torsional couplings - Type LF**

+ Fail-safe operation + No maintenance + Blind assembly  
+ Various materials + Low weight



# PRODUKTER:

TECHNOFLEX ©

---

## Torsionskoblinger -Type LK

+ Lav vægt + Lang levetid + Ingen vedligeholdelse +  
Serie til SAE-flyhjul + Høj torsionsstivhed

## Torsional couplings - Type LK

+ Low weight + Long service life + No maintenance +  
Series for SAE-flywheels + High torsional stiffness

---



---

## Diskkoblinger - Lovejoy Serie D

+ Ingen smøring + Ingen sliddele + Torsionelt stiv +  
Uden backlash+ Høj effektdensitet

## Disc couplings - Lovejoy Series D

+ No lubrication + No wearing parts + Torsionally rigid +  
Without backlash + High power density

---



---

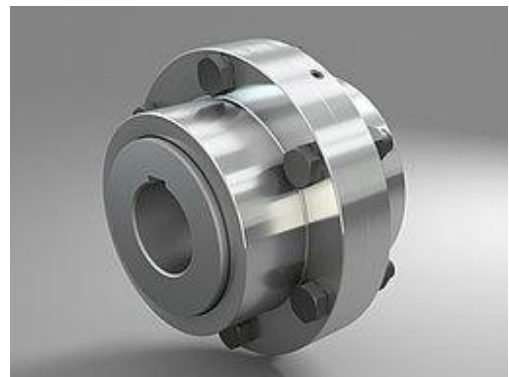
## HERCUFLEX® - gearkoblingen

+ Store bore dimensioner + Højt drejningsmoment +  
Førsteklasses forseglingsystem + special typer + Høj forskydning

## HERCUFLEX® - the gear coupling

+ Large bore dimensions + High torque + Top-class seal system +  
Special types + High misalignments

---



# PRODUKTER:

TECHNOFLEX ©

---

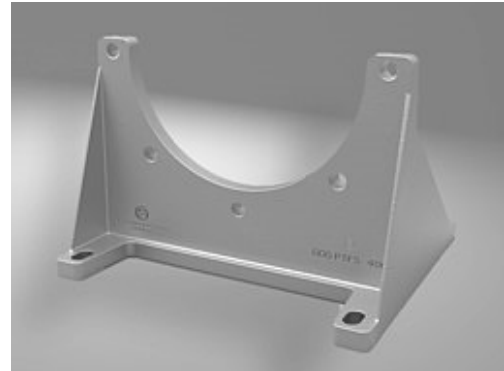
## Fodbøjler - PTFL og PTFS

+ Lagerreduktion til motorer, ramme IM B5 / V + Enkel motor udveksling + Duktilt jern til tunge applikationer

## Foot Brackets - PTFL and PTFS

+ Storage reduction to motors, frame IM B5/V + Simple motor exchange + Ductile iron for heavy duty applications

---




---

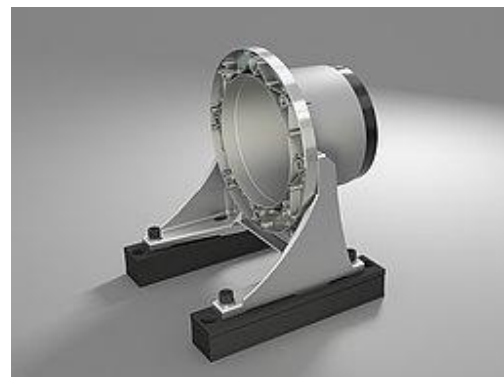
## Klokke- hus

+ for hver specifik opgave + Stort udvalg af typer +  
+ Materialer Al / GG / ST + Valgfri mellemflanger + Design ifølge VDMA 24 561

## Bellhousings -

+ for each specific task + Wide variety of types + Materials Al/GG/ST  
+ Optional intermediate flanges + Design according to VDMA 24 561

---




---

## Køle-hus- Serie KPV

+ Design acc. VDMA 24 561 + Dampede versioner + Nem udskiftning  
+ Pladsbesparende + Tryk op til 16 bar

## Cooler bellhousings- Series KPV

+ Design acc. VDMA 24 561 + Damped versions + Easy replacement  
+ Space-saving + Pressure up to 16 bars

---





# PRODUKTER:

TECHNOFLEX ©

## Dampelementer -

+ ringe og stænger + Lav pris støjreduktion + Effektiv dæmpning  
+ Resistens mod mineralolie

## Damping elements -

+ rings and rods + Low cost noise reduction + Effective damping  
+ Resistance against mineral-oil



## Tilbehør – hydraulik unit

+ Rengøringsdæksler + Filter og luftfilter + Niveauindikatorer  
+ Olieniveau målere + varmelegeme

## Accessories -around the power unit

+ Cleaning covers + Filter and breather filter + Level indicators  
+ Oil level gauges + Plunge heater



## Aluminium reservoirer- det fleksible alternativ

+ Effektivt volumen op til 123l + Høj tilgængelighed  
+ Kølekapacitet op til 2,1 kW + Valgfri alu / stål låg  
+ høj kvalitet

## Aluminium reservoirs- the flexible alternative

+ Effective volume up to 123l + High availability  
+ Cooling capacity up to 2,1kW + Optional alu / steel lid  
+ Constant high quality



# PRODUKTER:

TECHNOFLEX ©

---

## Ståltanke - individuel konstruktion

- + Høj kvalitet til en rimelig pris + Mange års erfaring
- + Hurtig og pålidelig levering + Kunde specificeret fremstilling

## Steel tanks - individual construction

- + High quality at a fair price + Many years of experience
  - + Fast, reliable delivery + Customer specified manufacturing
- 



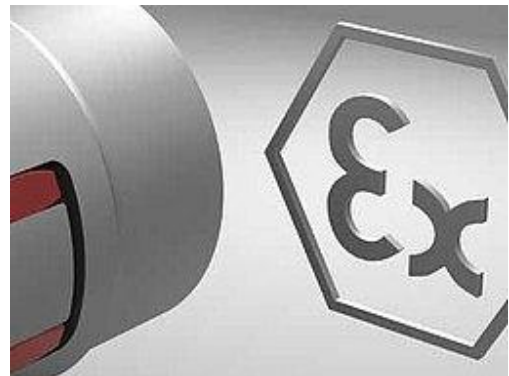
---

## ATEX zoner - portefølje

- + Retningslinje 2014/34 / EU
- + SPIDEX® + DENTEX® + HERCUFLEX® + Diskkoblinger

## ATEX zones - portfolio

- + Guideline 2014/34/EU
  - + SPIDEX® + DENTEX® + HERCUFLEX® + Disc couplings
- 



Notat:

# PRODUKTER:

TECHNOFLEX ©

---

## ARCUSAFLEX

*Meget fleksibel gummi - disk - koblinger til forbrændingsmotorer*

## ARCUSAFLEX

*Highly flexible rubber - disc - couplings for internal combustion engines*

---



---

## ARCUSAFLEX-VSK

*Meget fleksible, torsions bløde koblinger til kardanaxsel montage*

## ARCUSAFLEX-VSK

*Highly flexible, torsionally soft couplings for universal joint shaft mounting*

---



---

## TOK-koblingssystem

*Meget fleksibelt koblingssystem, der finder anvendelse på diverse testbænke*

## TOK-coupling system

*Highly flexible coupling system applicable on miscellaneous test benches*

---



---

## MULTI MONT OCTA

*Fleksibel svinghjuls kobling til stationære enheder med forbrændingsmotor*

## MULTI MONT OCTA

*Flexible flywheel coupling for stationary units with combustion engine drive*

---



# PRODUKTER:

TECHNOFLEX ©

---

## MULTI MONT SELLA

*Fleksible eller elastiske klokobliger med bremseskiven eller bremsetromlen, fejlsikker design*

## MULTI MONT SELLA

*Torsionally flexible claw couplings with brake disc or brake drum, fail-safe design*

---



---

## MMS-HS

*Torsionelt fleksible klokobliger til højhastighedsapplikationer, lav vægt*

## MMS-HS

*Torsionally flexible claw couplings for high-speed applications, low weight*

---



---

## MULTI CROSS FORTE

*Meget fleksibel konstruktion kompenserer store aksele forskydninger, modularitet*

## MULTI CROSS FORTE

*Highly flexible construction compensating major shaft displacements, modularity*

---



# PRODUKTER:

TECHNOFLEX ©

---

## MULTI CROSS RILLO

*Meget fleksible dæk koblinger med koniske bøsning, stød og vibrationsdæmpning*

## MULTI CROSS RILLO

*Highly flexible tyre couplings with taper bushes, shock and vibration damping*

---



---

## REIBO

*Fleksibel pin-kobling med bremseskive eller bremsetromle, vedligeholdelsesfri og fejlsikker*

## REIBO

*Flexible pin-type coupling with brake disk or brake drum, maintenance-free and fail safe*

---



---

## RCT

*Torsionelt stive flangekoblinger til pumpedrev, vedligeholdelsesfri*

## RCT

*Torsionally stiff flange couplings for pump drives, maintenance-free*

---



# PRODUKTER:

TECHNOFLEX ©

---

## Centrifugalkoblinger

Centrifugalkoblinger er konstrueret til at give en "soft-start" eller "no-load" acceleration til køremaskinen ved opstart, de tillader også føreren at gå i tomgang uden last og uden at køre det drevne udstyr.

## Centrifugal Clutches

Centrifugal clutches are designed to provide a "soft-start" or "no-load" acceleration for the driving machine on start up, they also allow the prime mover to idle without load and without driving the driven equipment.




---

## Hydrauliske koblinger

Den hydraulisk koblinger anvendes primært som indgreb eller frigøres forbindelse mellem kraftenheder og arbejdsenheder (e. G. Mellem gear og pumpe) eller i lignende indbygningssituationer. Indgreb eller frakobling udføres ved hjælp af hydraulikforsyningen i systemet.

## Hydraulic clutches

The hydraulically clutches are primarily used as engageable or disengageable connection between power units and working units (e. g. between gearbox and pump) or in similar installation situations. The engagement or disengagement is carried out by means of the hydraulic supply within the system.




---

**Linnig** elektromagnetisk kobling, til brug for PTO eller lignende applikationer, kan bygges sammen med flexkoblinger.

**Linnig** electromagnetic clutch, for use by the PTO or similar applications can be built with Flex couplings

---



# PRODUKTER:

TECHNOFLEX ©

**HUEGLI TECH** er en Producent, ingeniørvirksomhed og grossist med kernekompetencer i Engine Governing Systems, Generator Sæt panel, motorstart løsning, Gas motor- System, Motor Tilbehør og Dual Brændstof Konverteringer.



**HUEGLI TECH** is a Manufacturer, Engineering company and Wholesaler with core competences in Engine Governing Systems, Generating Set Controls, Engine Starting Solutions, Gas Engine Management System, Engine Accessories and Dual Fuel Conversions.

**AXCES** har en bred vifte, der dækker alle applikationer og motorstørrelser. Disse lyddæmpere er opdelt i serie afhængigt af applikationen, dæmpningsteknikken og de ønskede dæmpningsniveauer.



**AXCES** has a wide range that covers all applications and engine sizes. These silencers are divided in series depending on the application, damping technique and the desired damping levels.

**Technoflex sensorer** med og uden godkendelse af klassifikationsselskaber  
+ Intelligente analoge tank sensorer + Temperaturfølere



**Technoflex sensors** with and without approval by classification societies  
+ Intelligent, analogue tank sensors + Temperature sensors

**Roth hydrauliske** akkumulatorer har stået for erfaring i forskning, udvikling, design i produktion af stempel, blære og membran akkumulatorer.



**Roth hydraulic** accumulators have stood for experience in research, development, design in the production of piston, bladder and

# PRODUKTER:

TECHNOFLEX ©

---

**KØLER** Innovative og kundeorienterede systemer dikterer morgendagens marked. Dette er det princip, som Universal Hydraulik har fulgt i at design af hydrauliske systemer, kølesystemer og varmevekslere, der anvendes over hele verden i alle anvendelsesområder.

**COOLER** Innovative and customer oriented systems dictate tomorrow's market. This is the principle that Universal Hydraulics has followed in the design of hydraulic systems, cooling systems and heat exchangers used worldwide in all applications.

---

---

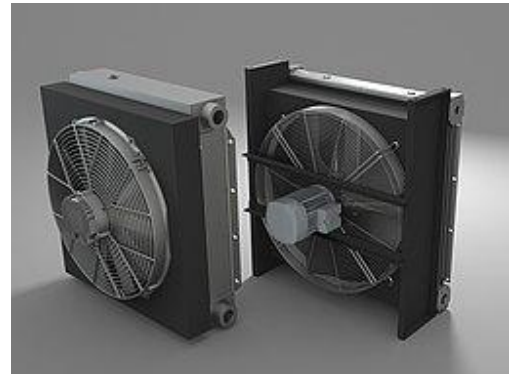
## ACN og DCN - de kompakte kølere

+ Kompakt design + Høj kølekapacitet + Højt arbejdstryk  
+ Lavt tryk tab + Tilgængelig acc. ATEX 94/9 / EG

## ACN and DCN - the compact coolers

+ Compact design + High cooling capacity + High operating pressure  
+ Low pressure loss + Available acc. ATEX 94/9/EG

---



---

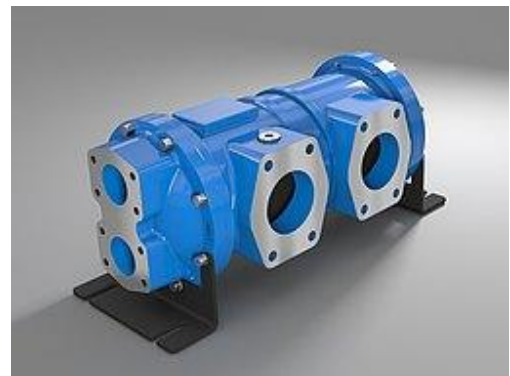
## BNZ og B (T) U - Rør kølere

+ Kompakt design + Lavt tryk tab + Integrerede testporte +  
+ Kølekapacitet op til 500kW + Flowhastighed op til 850 l / min

## BNZ and B(T)U - Tube stack coolers

+ Compact design + Low pressure loss + Integrated test ports  
+ Cooling capacity up to 500kW + Flow rate up to 850 l/min

---





# PRODUKTER:

TECHNOFLEX ©

---

## UKC - til montering i tanke

+ Effektiv afkøling + Ekstremt kompakt + Billig løsning  
+ Køleoverflade 0,15 - 0,43m<sup>2</sup> + Nem montering

## UKC - for mounting in tanks

+ Efficient cooling + Extremely compact + Inexpensive solution  
+ Cooling surface 0,15 - 0,43m<sup>2</sup> + Easy assembly

---



---

## OCN - offline køleenheder

+ Kompakt design + Høj kølekapacitet + Effektive motorer  
+ Lavt støjniveau + Integreret pumpe

## OCN - offline cooling units

+ Compact design + High cooling capacity + Efficient motors  
+ Low noise level + Integrated pump

---



---

## Pladevarmevekslere - serie PK

+ Arbejdstryk op til 30 bar + Temperatur op til 195 °C  
+ Maksimalt 300 plader + forskellige konsoller  
+ Særlige versioner på forespørgsel

## Plate heat exchangers - series PK

+ Working pressure up to 30bar + Temperatur up to 195 °C  
+ Maximal 300 plates + Various brackets  
+ Special versions on demand

---



# SAMARBEIDSPARTNERE PARTNER

TECHNOFLEX©



# SEEKING PARTNER:



## MADE IN DENMARK

**TECHNOFLEX**  
POWER TO PERFORM



**TECHNOFLEX®**

Industrivej 21

DK-8653 Them

tlf. +45 8724 4545

[www.technoflex.dk](http://www.technoflex.dk)