


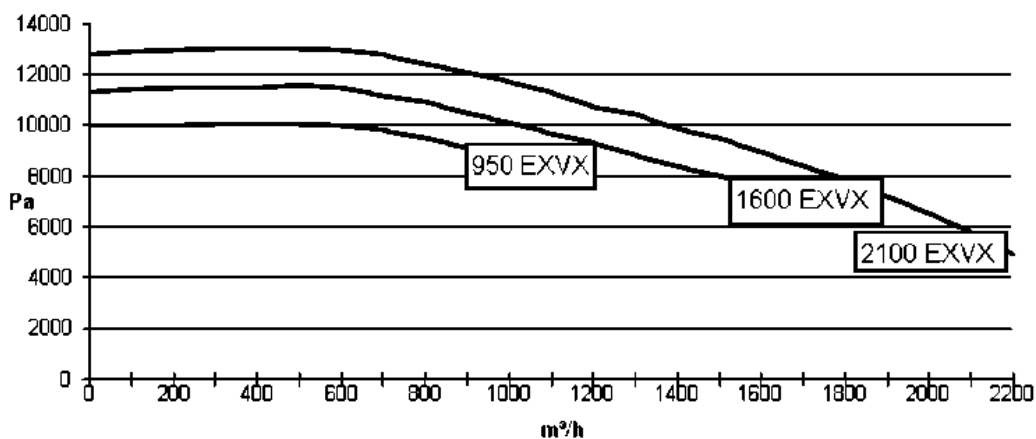
## Produktblad 1600 EXVX



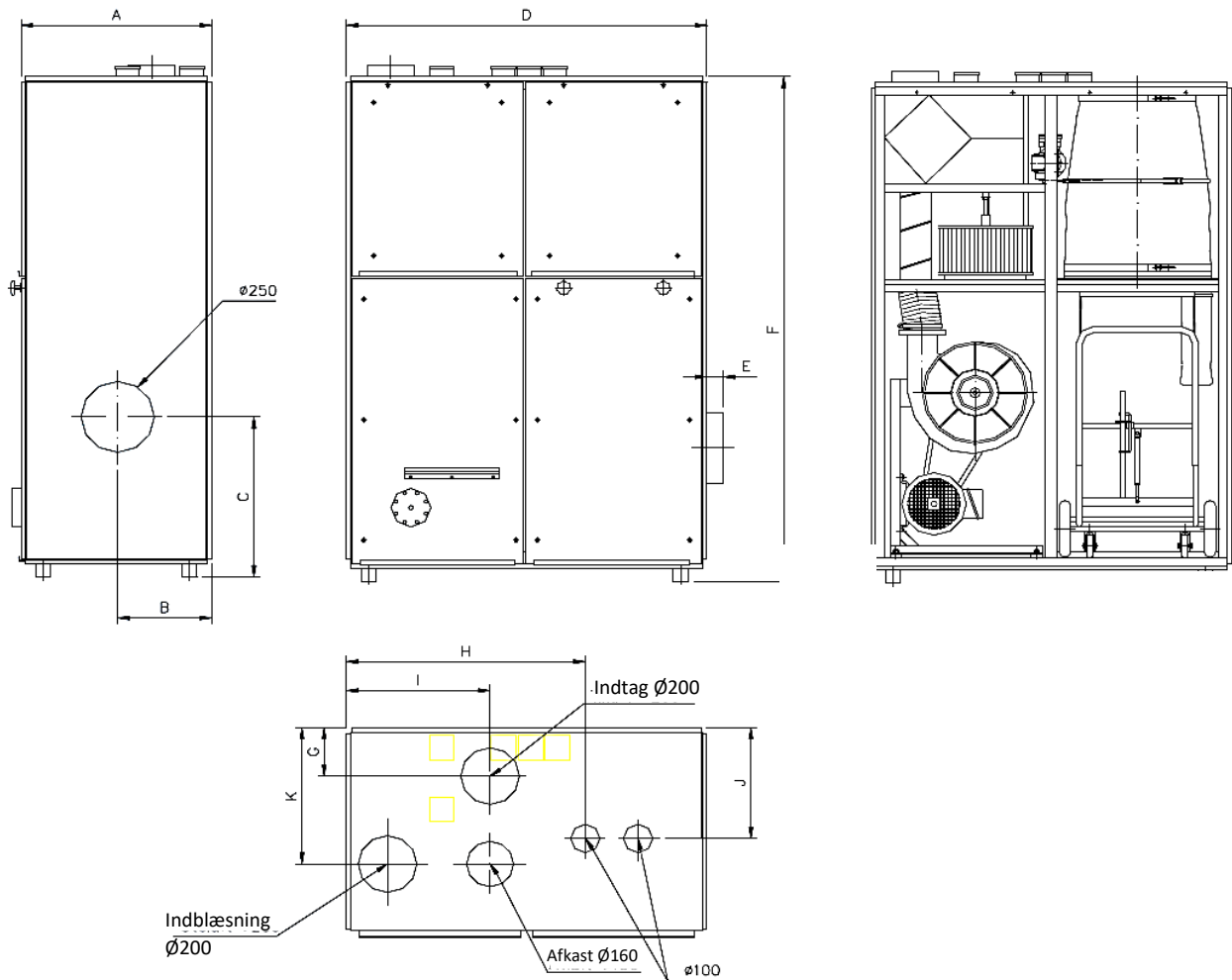

 Alle vores procesventilationsanlæg er brand- og eksplosions sikre og opfylder brandklasse E130 og er godkendt for støvzone 22 og i overensstemmelse med ATEX-direktivet 98/9/EG.

Ventilationsenhed	Max vakuum [kPa]	Max flow [m <sup>3</sup> /h]	Motor-effekt [kW]	Bredde [mm]	Dybde [mm]	Højde [mm]	Vægt [kg]	Volumen [L]
<b>1600 EXVX</b>	11	1600	5,5	1240	650	1765	280	160

### Ventilationskurve



## Dimensioner



Betegnelse	A	B	C	D	E	F	G	H	I	J	K	Dim. Luftafkast	Dim. Luftindtag	Eksplodings låge
<b>1600 EXVX</b>	655	323	565	1240	55	1765	170	815	490	390	480	Ø160	Ø200	Ø250
- Alle mål er angivet i mm.														