

# KATALOG 2018



 **6X** INTERNATIONAL®  
FIBER OPTIC SPECIALISTS

## Hvem er 6X International?

- 6X International ApS er etableret i 2003
- Vi er 10 ansatte
- Hovedkontor og showroom i Nivå
- Lager på 1400 m<sup>2</sup> i Nivå
- Eksternt lager i Ishøj primær til rør og kabel



## Mission & Vision

Vi er drevet af til stadighed at udvikle og udnytte vores viden, så vi kan sammensætte de bedste kobber- og fibertekniske løsninger til det fiberoptiske marked fra udvalgte leverandører på en sådan måde, at vore kunder til enhver tid kan få leveret optimale løsninger fra 6X International uanset deres tekniske platform.

6X International er bindeleddet mellem producent og vore kunder

Det er vores vision, at 6X International til enhver tid vil være den foretrukne leverandør og sparringspartner af kobber- og fiberoptiske løsninger på vores hjemmemarked i Danmark og være blandt de foretrukne leverandører på vores nærmarkeder.

## Kontakt os

### 6X INTERNATIONAL - DANMARK

#### Showroom og kontor

Møllevej 9, E1  
DK-2990 Nivå

Telefon: +45 4570 7077

sales@6X.dk

#### Lager adresse

Møllevej 9, B2  
DK-2990 Nivå



### Sales

#### Susanne Stengade

General Manager  
Mobil: +45 24 65 78 84  
Direkte: +45 49 17 40 70  
Mail: ss@6x.dk

#### Tine Edelmann

Key Account Sales  
Mobil: +45 40 43 69 61  
Direkte: +45 49 17 40 74  
Mail: te@6x.dk

#### Søren Meinertsen

Technical sales and advice  
Mobil: +45 31 35 52 48  
Direkte: +45 49 17 40 72  
Mail: sm@6x.dk

#### Anders Bærentsen

Key Account Manager  
Mobil: +45 28 86 98 05  
Direkte: +45 49 17 40 71  
Mail: ab@6x.dk

#### Morten Chi Strøhemann

Technical Sales  
Mobil: +45 30 36 70 77  
Direkte: +45 49 17 40 78  
Mail: mcs@6x.dk

### Controlling

#### Michael Svan

Finance  
Direkte: +45 49 17 40 77  
Mail: ms@6x.dk

### Production and stock

#### Nikolaj Høglund

Stock Manager  
Mobil: +45 26 18 78 82  
Direkte: + 45 49 17 40 73  
Mail: nh@6x.dk

#### John Pedersen

Production and stock  
Mail: jp@6x.dk

#### Paul Smith

Production and stock  
Mail: ps@6x.dk



# INDHOLD

- 01 **Connectivity**  
Pigtails, patchkabler, adaptors, dæmpeled, splittere, MTP/MPO, preterminerede kabler
- 02 **Kabler & rør**  
Mikrokabler, loosetubekabler, rørsystemer
- 03 **Coax**  
Kabler, konnektorer, antenner, værktøj
- 04 **Management indendørs**  
19" patchpaneler, 19" racks, vægskabe, splidsebokse, splidse/patchskuffer, MTP/MPO
- 05 **Management udendørs**  
Splidsemuffer, gadeskabe, splidsebokse, brønde, krympeflex
- 06 **Værktøj**  
Fiberværktøj, splidsemaskiner – fusion/mekanisk, blæseudstyr
- 07 **Test & måleudstyr**  
OTDR, IL+RL tester's, mikroskoper, videokoper, lyskilder, fiberringe
- 08 **Renseprodukter**  
Renseservietter, rensesvæske, rensespinde, renseskit, cletop, one-click cleaner
- 09 **Aktivt udstyr**  
Switche, mediakonverters
- 10 **Datacenter**  
FibreFab Datacenter (AFL Hyperscale/UHD) m.m.
- 11 **6X produktion**  
Færdigmonterede varer: 19" paneler, splidsebokse m.m.
- 12 **Undervisning**  
Fiberteori, måleteori, blæse/rørteori m.m.

Connectivity

Kabler & rør

Coax

Management indendørs

Management udendørs

Værktøj

Test & Måleudstyr

Renseprodukter

Aktivt udstyr

AMP datacenter

6X Produktion

Undervisning



# CONNECTIVITY

## 01

Oversigt	7
Adaptors	8
Pigtails	9–10
Patchkabler	11–17
MTP/MPO	18
Preterminerede kabler	19
Broadcast	20
Dæmpeled	21
Splitters	22
Mini-bundles	23





## Connectivity



### Dette afsnit omhandler følgende produkter:

- Pigtails
- Patchkabler
- Adapterer
- Konnektorer
- Dæmpeled
- Splittere
- WDM
- MTP
- Preterminerede kabler m.m.
- GPON/NGPON

### Krav til konnektering

Det er vigtigt, at man gør sig klart hvilke kvalitetskrav man stiller til sit netværk, hvor stort tab man kan tillade sig, om der er specielle krav til return loss osv. Vi lister her de væsentligste punkter:

**IL, RL, tuning, pris, funktionalitet**

### Kvalitet

Hos 6X international lægger vi stor vægt på, at kvalitet og pris hænger sammen. Vi samarbejder med de førende producenter for, at sikre vore kunder altid får leveret de bedste produkter.

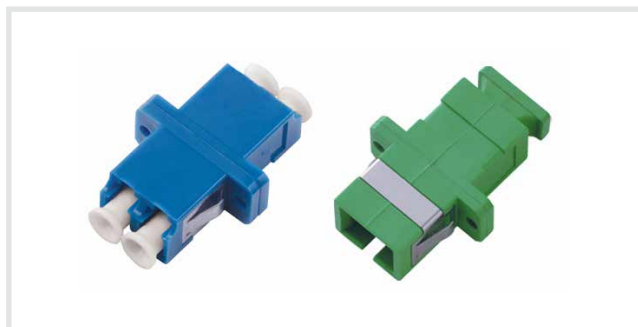
### Levering

Vi har standardtyper på lager og kan levere mindre mængder fra dag til dag. Drejer det sig om specielle typer eller større mængder, kan vi som regel levere indenfor maksimalt 5 arbejdsdage.

Ring til os når du har specielle ønsker.

## Adapterer SM og MM

- Singlemode SM, keramisk sleeve
- Multimode MM, phosphor bronze sleeve



### Specifikationer

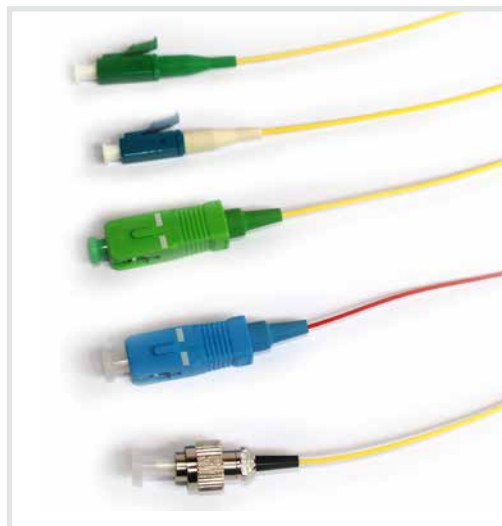
I henhold til IEC standarder

Type		Farve	Ferrule	Varenummer
SC/PC simplex	MM	Beige	Phosphor bronze	19803-000x
SC/PC simplex	MM	Blå	Phosphor bronze	12341-000x
SC/PC duplex	MM	Beige	Phosphor bronze	11370-000x
SC/PC duplex	MM	Aqua	Phosphor bronze	22378-000x
LC/PC duplex (SC foot print)	MM	Beige	Phosphor bronze	14888-000x
LC/PC duplex (SC foot print)	MM	Aqua	Phosphor bronze	22688-000x
ST/PC	MM	Stål	Phosphor bronze	18321-000x
SC/PC simplex	SM	Blå	Keramisk	12341-000x
SC/PC duplex	SM	Blå	Keramisk	11685-000x
LC/PC duplex (SC foot print)	SM	Blå	Keramisk	18323-000x
LC/PC quad (SC duplex foot print)	SM	Blå	Keramisk	17404-000x
FC/PC	SM	Stål	Keramisk	11225-000x
ST/PC	SM	Stål	Keramisk	11224-000x
SC/APC simplex	SM	Grøn	Keramisk	11687-000x
SC/APC duplex	SM	Grøn	Keramisk	16769-000x
LC/APC duplex (SC foot print)	SM	Grøn	Keramisk	18324-000x
FC/APC	SM	Stål	Keramisk	17374-000x
E2000/APC	SM	Grøn	Keramisk	16522-000x

Vi leverer alle typer adapterer, ring til os når du har specielle ønsker.

## Pigtails singlemode 9/125 µm UPC og APC

- Farvede fibre
- Farvet coating
- Keramiske ferruler
- Alle længder efter ønske



### Specifikationer

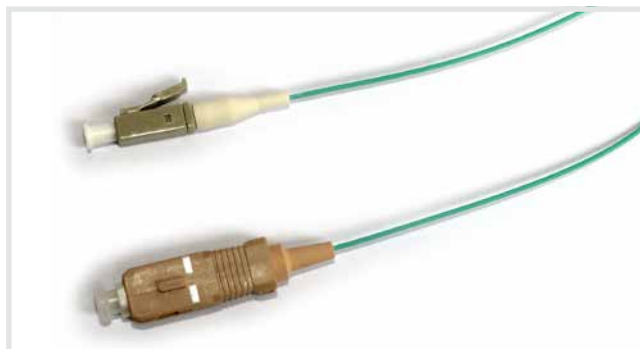
I henhold til IEC standarder

Type	Diameter / længde	Varenummer
SC/UPC	900 µm / 2 meter	17100-0204-9R
LC/UPC	900 µm / 2 meter	18117-0204-9R
FC/UPC	900 µm / 2 meter	11162-0204-9Y
SC/APC	900 µm / 2 meter	18312-0204-9Y
LC/APC	900 µm / 2 meter	18313-0204-9Y
FC/APC	900 µm / 2 meter	11759-0204-9

Vi leverer alle typer pigtails, ring til os når du har specielle ønsker.

## Pigtails multimode

- Fiberfarve i henhold til type
- Keramiske ferruler
- Farvet coating
- Alle længder efter ønske



### Specifikationer

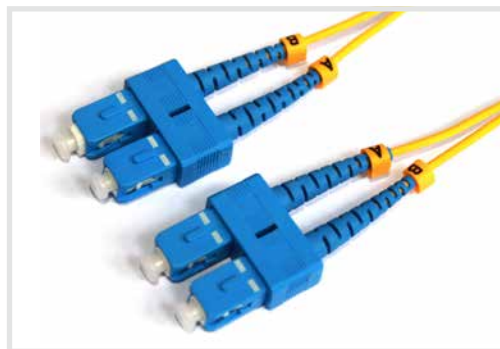
I henhold til IEC standarder

Type	Fibertype	Kabelfarve	Diameter / længde	Varenummer
SC/PC	50/125	Grøn	900 µm/2 meter	17101-0204-9
LC/PC	50/125	Grøn	900 µm/2 meter	18257-0204-9
ST/PC	50/125	Grøn	900 µm/2 meter	18314-0204-9
SC/PC	50/125, OM3	Aqua	900 µm/2 meter	18315-0204-9
LC/PC	50/125, OM3	Aqua	900 µm/2 meter	18316-0204-9
ST/PC	50/125, OM3	Aqua	900 µm/2 meter	18317-0204-9
SC/PC	62,5/125	Orange	900 µm/2 meter	18318-0204-9
LC/PC	62,5/125	Orange	900 µm/2 meter	18319-0204-9
SC/PC	50/125, OM4	Magenta	900 µm/2 meter	Kontakt 6X
LC/PC	50/125, OM4	Magenta	900 µm/2 meter	Kontakt 6X

Vi leverer alle typer pigtails, ring til os når du har specielle ønsker.

## Patchkabler duplex UPC 9/125 µm

- Kabelfarve gul
- Konnektor blå
- Kodet i begge ender
- Keramisk ferrule



### Specifikationer

I henhold til IEC standarder

Type	Længde	Varenummer
SC/UPC – SC/UPC	1 meter	11745-010x
	2 meter	11745-020x
	3 meter	11745-030x
	5 meter	11745-050x
	10 meter	11745-100x
	15 meter	11745-150x
LC/UPC – LC/UPC	1 meter	13884-010x
	2 meter	13884-020x
	3 meter	13884-030x
	5 meter	13884-050x
	10 meter	13884-100x
	15 meter	13884-150x
LC/UPC – SC/UPC	1 meter	13835-010x
	2 meter	13835-020x
	3 meter	13835-030x
	5 meter	13835-050x
	10 meter	13835-100x
	15 meter	13835-150x

Vi leverer alle typer patchkabler, ring til os når du har specielle ønsker.

## Patchkabler duplex APC–UPC 9/125 µm

- Kabelfarve gul
- Konnektor APC grøn/UPC blå
- Kodet i begge ender
- Keramisk ferrule



### Specifikationer

I henhold til IEC standarder

Type	Længde	Varenummer
LC/APC – SC/UPC	1 meter	16922-010x
	2 meter	16922-020x
	3 meter	16922-030x
	5 meter	16922-050x
	10 meter	16922-100x
	15 meter	16922-150x
LC/UPC – SC/APC	1 meter	14299-010x
	2 meter	14299-020x
	3 meter	14299-030x
	5 meter	14299-050x
	10 meter	14299-100x
	15 meter	14299-150x
SC/APC – SC/UPC	1 meter	11732-010x
	2 meter	11732-020x
	3 meter	11732-030x
	5 meter	11732-050x
	10 meter	11732-100x
	15 meter	11732-150x

Vi leverer alle typer patchkabler, ring til os når du har specielle ønsker.

## Patchkabler duplex APC 9/125 $\mu\text{m}$

- Kabelfarve gul
- Konnektor grøn
- Kodet i begge ender
- Keramisk ferrule



### Specifikationer

I henhold til IEC standarder

Type	Længde	Varenummer
LC/APC – LC/APC	1 meter	18309-010x
	2 meter	18309-020x
	3 meter	18309-030x
	5 meter	18309-050x
	10 meter	18309-100x
	15 meter	18309-150x
LC/APC – SC/APC	1 meter	18310-010x
	2 meter	18310-020x
	3 meter	18310-030x
	5 meter	18310-050x
	10 meter	18310-100x
	15 meter	18310-150x
SC/APC – SC/APC	1 meter	11747-010x
	2 meter	11747-020x
	3 meter	11747-030x
	5 meter	11747-050x
	10 meter	11747-100x
	15 meter	11747-150x

Vi leverer alle typer patchkabler, ring til os når du har specielle ønsker.

## Patchkabler duplex 62,5/125 $\mu\text{m}$

- Kabelfarve orange
- Konnektor beige
- Kodet i begge ender
- Keramisk ferrule

### Specifikationer

I henhold til IEC standarder



Type	Længde	Varenummer
SC/PC – SC/PC	Efter aftale	11266-xxxx
LC/PC – LC/PC	Efter aftale	13881-xxxx
LC/PC – SC/PC	Efter aftale	13879-xxxx
ST/PC – ST/PC	Efter aftale	11168-xxxx
SC/PC – ST/PC	Efter aftale	11249-xxxx
LC/PC – ST/PC	Efter aftale	14593-xxxx

Vi leverer alle typer patchkabler, ring til os når du har specielle ønsker.



## Patchkabler duplex 50/125 $\mu\text{m}$

- Kabelfarve grøn
- Kodet i begge ender
- Keramisk ferrule



### Specifikationer

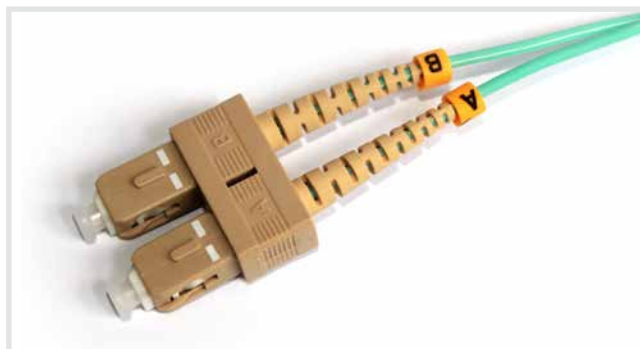
I henhold til IEC standarder

Type	Længde	Varenummer
SC/PC – SC/PC	Efter aftale	11637-xxxx
LC/PC – LC/PC	Efter aftale	14367-xxxx
LC/PC – SC/PC	Efter aftale	14249-xxxx
ST/PC – ST/PC	Efter aftale	11631-xxxx
SC/PC – ST/PC	Efter aftale	11632-xxxx
LC/PC – ST/PC	Efter aftale	14591-xxxx

Vi leverer alle typer patchkabler, ring til os når du har specielle ønsker.

## Patchkabler duplex OM3 50/125 µm

- Kabelfarve aqua
- Konnektor beige
- Kodet i begge ender
- Keramisk ferrule



### Specifikationer

I henhold til IEC standarder

Type	Længde	Varenummer
LC/PC – LC/PC	1 meter	15515-010x
	2 meter	15515-020x
	3 meter	15515-030x
	5 meter	15515-050x
	10 meter	15515-100x
	15 meter	15515-150x
LC/PC – SC/PC	1 meter	15708-010x
	2 meter	15708-020x
	3 meter	15708-030x
	5 meter	15708-050x
	10 meter	15708-100x
	15 meter	15708-150x
SC/PC – SC/PC	1 meter	15939-010x
	2 meter	15939-020x
	3 meter	15939-030x
	5 meter	15939-050x
	10 meter	15939-100x
	15 meter	15939-150x

Vi leverer alle typer patchkabler, ring til os når du har specielle ønsker.

## Patchkabler duplex OM4 50/125 $\mu\text{m}$

- Kabelfarve magenta
- Kan også leveres i aqua
- Kodet i begge ender
- Keramisk ferrule



### Specifikationer

I henhold til IEC standarder

Type	Længde	Varenummer
LC/PC – LC/PC	1 meter	23379-0104-2PK
	2 meter	23379-0204-2PK
	3 meter	23379-0304-2PK
	5 meter	23379-0504-2PK
	10 meter	23379-1004-2PK
	15 meter	23379-1504-2PK
LC/PC – SC/PC	1 meter	23380-0104-2PK
	2 meter	23380-0204-2PK
	3 meter	23380-0304-2PK
	5 meter	23380-0504-2PK
	10 meter	23380-1004-2PK
	15 meter	23380-1504-2PK
SC/PC – SC/PC	1 meter	24005-0104-2PK
	2 meter	24005-0204-2PK
	3 meter	24005-0304-2PK
	5 meter	24005-0504-2PK
	10 meter	24005-1004-2PK
	15 meter	24005-1504-2PK

Vi leverer alle typer patchkabler, ring til os når du har specielle ønsker.

## MTP kabler - standard

- SM / MM
- (9/125  $\mu\text{m}$  62,5/125  $\mu\text{m}$ , 50/125  $\mu\text{m}$ , OM3, OM4)
- Længde efter ønske
- LSZH
- 100% kvalitetstestet
- Antal fiber efter aftale

### Specifikationer

Stik, fibre, kabeltype og længde defineres ved bestilling.

A – B – C konfiguration efter aftale.



## MTP kabler INTEX

- SM / MM (62,5/125  $\mu\text{m}$ , 50/125  $\mu\text{m}$ , OM3, OM4)
- Længde efter ønske
- LSZH
- 100% kvalitetstestet
- Leveres med trækbeskyttelse
- Antal fibre efter aftale

### Specifikationer

Stik, fibre, kabeltype og længde defineres ved bestilling

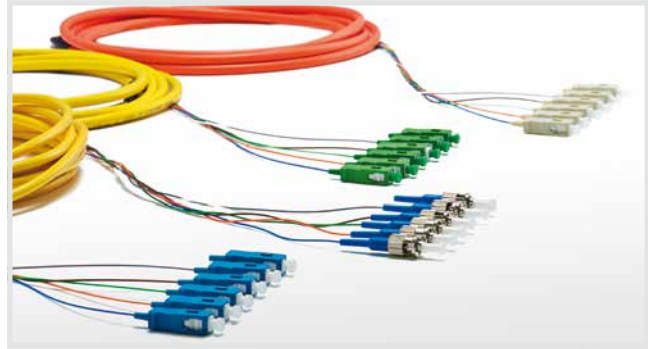
A – B – C konfiguration efter aftale



Vi leverer alle typer patchkabler, ring til os når du har specielle ønsker.

## Pretermineret kablingsystem

- SM/MM
- Længde efter ønske
- Indendørs / udendørs kabel
- 100% kvalitetstestet
- Kan leveres med trækbeskyttelse



### Specifikationer

Leveres med alle fibertyper og konnektorer.  
Defineres ved bestilling.

Fibertype	Stiktype	Antal stik	Længde	Varenummer
SM 9/125 $\mu\text{m}$	xx	Efter aftale	Efter aftale	Kontakt 6X
MM 62,5/125 $\mu\text{m}$	xx	Efter aftale	Efter aftale	Kontakt 6X
MM 50/125 $\mu\text{m}$	xx	Efter aftale	Efter aftale	Kontakt 6X
MM OM3	xx	Efter aftale	Efter aftale	Kontakt 6X
MM OM4	xx	Efter aftale	Efter aftale	Kontakt 6X

### Kontakt os for yderligere hjælp til den rette løsning.

Vi leverer alle typer preterminerede kabler, ring til os når du har specielle ønsker.

## Broadcast/militærkabler

- SM/MM
- Expanded beam teknologi
- 100% kvalitetstestet
- Høj IP tæthed
- Mulighed for FanOut

### Specifikationer

Stik, fiber, kabeltype og længde defineres ved bestilling.



Fibertype	Stiktype	Antal fibre	Længde	Varenummer
SM	HMA	1F	Efter aftale	Kontakt 6X
		2F	Efter aftale	Kontakt 6X
		3F	Efter aftale	Kontakt 6X
		4F	Efter aftale	Kontakt 6X
		6F	Efter aftale	Kontakt 6X
		4F+2CU	Efter aftale	Kontakt 6X
MM	HMA	1F	Efter aftale	Kontakt 6X
		2F	Efter aftale	Kontakt 6X
		3F	Efter aftale	Kontakt 6X
		4F	Efter aftale	Kontakt 6X
		6F	Efter aftale	Kontakt 6X
		4F+2CU	Efter aftale	Kontakt 6X

Vi leverer alle typer broadcast / militærkabler, ring til os når du har specielle ønsker.

## Dæmpeled SM og MM

- Build out type
- Male/female
- 1–30 dB
- SM og MM

### Specifikationer

I henhold til IEC standarder



Type	Dæmpning	Farve	Ferrule	Varenummer
SC/UPC	xx dB	Blå	Keramisk	Kontakt 6X
LC/UPC	xx dB	Blå	Keramisk	Kontakt 6X
SC/APC	xx dB	Grøn	Keramisk	Kontakt 6X
LC/APC	xx dB	Grøn	Keramisk	Kontakt 6X

Vi leverer alle typer dæmpeled, ring til os når du har specielle ønsker.

## Splitter/WDM/GPON/NGPON

- Planar/fused teknologi
- Med/uden stik
- Kan indbygges i "alt"
- 100% kvalitetstestet
- Høj driftssikkerhed

### Specifikationer

I henhold IEC standarder



Type	Split / bølgelængde	Stiktype	Indbygning	Varenummer
Splitter	1:2	Efter aftale	Efter aftale	Kontakt 6X
Splitter	1:3	Efter aftale	Efter aftale	Kontakt 6X
Splitter	1:4	Efter aftale	Efter aftale	Kontakt 6X
Splitter	1:8	Efter aftale	Efter aftale	Kontakt 6X
Splitter	1:16	Efter aftale	Efter aftale	Kontakt 6X
Splitter	1:32	Efter aftale	Efter aftale	Kontakt 6X
Splitter	1:64	Efter aftale	Efter aftale	Kontakt 6X
Splitter	85:15 (asymetrisk)	Efter aftale	Efter aftale	Kontakt 6X
Splitter	80:20 (asymetrisk)	Efter aftale	Efter aftale	Kontakt 6X
Splitter	75:25 (asymetrisk)	Efter aftale	Efter aftale	Kontakt 6X
Splitter	70:30 (asymetrisk)	Efter aftale	Efter aftale	Kontakt 6X
Splitter	65:35 (asymetrisk)	Efter aftale	Efter aftale	Kontakt 6X
Splitter	60/40 (asymetrisk)	Efter aftale	Efter aftale	Kontakt 6X
Splitter	55:45 (asymetrisk)	Efter aftale	Efter aftale	Kontakt 6X
WDM	Efter aftale	Efter aftale	Efter aftale	Kontakt 6X
CWDM	Efter aftale	Efter aftale	Efter aftale	Kontakt 6X
DWDM	Efter aftale	Efter aftale	Efter aftale	Kontakt 6X
GPON	Efter aftale	Efter aftale	Efter aftale	Kontakt 6X
NGPON	Efter aftale	Efter aftale	Efter aftale	Kontakt 6X

Vi leverer alle typer splitters, asymetriske splitters og WDM.  
Ring til os når du har specielle ønsker.



## CommScope mini-breakout og mini-bundle

- SM G657.A1
- Indendørs kabel
- 100% kvalitetstestet
- -30/+60 °C
- Farvekodning
- Kompakt og flexibel

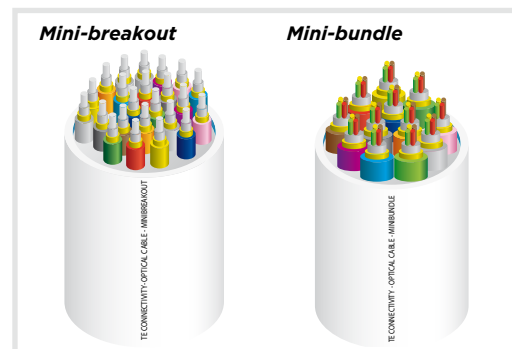
### Specifikationer

Mini breakout kabel 500M

Mini-bundle kabel 500M

Med konektor 10, 20, 30 og 50M

Stiktype: LC/UPC, LC/APC, SC/UPC og SC/APC



Fibertype	Diameter	Varenummer
12 fiber/24 fiber mini-breakout kabler	8,2 mm	Kontakt 6X
48 fiber mini-bundle kabler	8,2 mm	Kontakt 6X
72 fiber mini-bundle kabler	9 mm	Kontakt 6X
96 fiber mini-bundle kabler	11 mm	Kontakt 6X

Vi leverer alle typer preterminerede kabler, ring når du har specielle ønsker.

Undervisning	6X Produktion	Datacenter	Aktivt udstyr	Rense- produkter	Test & Måleudstyr	Værktøj	Management udendørs	Management indendørs	Coax	Kabler & rør
--------------	---------------	------------	---------------	---------------------	----------------------	---------	------------------------	-------------------------	------	--------------

# KABLER & RØR

## 02

Oversigt	27
Loosetubekabler	28–29
Mikrokabler	30
Blæserørsystemer	31–41
Gabocom, oversigt Speed-Pipes	42–43
Rørmuffe	44



Undervisning	6X Produktion	Datacenter	Aktivt udstyr	Rense-produkter	Test & Måleudstyr	Værktøj	Management udendørs	Management indendørs	Coax
--------------	---------------	------------	---------------	-----------------	-------------------	---------	---------------------	----------------------	------

## Fiberkabler og rørsystemer



### Dette afsnit omhandler følgende produkter:

- Kabler
- Blæsefiber
- Rørtilbehør
- Rørmuffer
- Afgreningsskabe

### Overvejelser

Det er vigtigt, at overveje følgende før man beslutter sig for hvilket system man vil vælge:

- Blæse, spule eller trække
- Inden- eller udendørs
- Samlinger i eller over jord
- Vandtætte muffer/samlebokse
- Afstande/strækninger
- Serviceevenlighed – levetid
- Hvilket system skal anvendes
- I hvilken del af netværket
- Service i tilfælde af problemer

### Kvalitet

Hos 6X international lægger vi stor vægt på, at kvalitet og pris hænger sammen. Vi arbejder udelukkende sammen med de førende producenter indenfor området for kabler og rør.

Vores produkter er testet til, at holde i mange år i de miljøer, de er forberedt for. Vi tilbyder kun produkter, der er produceret med rene råmaterialer – ikke genbrugsprodukter.

6X tilbyder undervisning i korrekt brug af vores produkter, og vi er altid klar med hurtig assistance, hvis der mod forventning skulle opstå problemer.

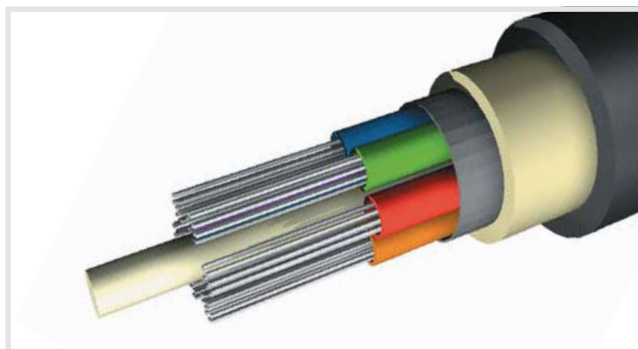
### Levering

Tilbehør er normalt lagervarer hos os. Større mængder kabler og rør leveres ofte direkte fra producent. Vi er altid åbne for en dialog omkring logistik- og lageraftaler vedrørende kabler og rør.

Vi er mere fleksible end du tror!

## Loosetube udendørs kabler

- Alle fibertyper SM/MM
- Kappemateriale efter ønske
- Mulighed for gnaverbeskyttelse
- Til iblæsning/spuling eller direkte nedgravning



### Specifikationer

I henhold IEC standarder

Fiber / kabeltype	Antal fiber	Fiber pr. tube	Varenummer
9/125µm loosetube	2F-864F	Efter aftale	Kontakt 6X
62,5/125µm loosetube	2F-864F	Efter aftale	Kontakt 6X
50/125µm loosetube	2F-864F	Efter aftale	Kontakt 6X
OM3 loosetube	2F-864F	Efter aftale	Kontakt 6X
OM4 loosetube	2F-864F	Efter aftale	Kontakt 6X

Vi leverer alle typer kabler, ring til os når du har specielle ønsker.

## Inden-/udendørs kabler – LSZH

- Alle fibertyper SM og MM
- Forskellige typer gnaverbeskyttelse
- Forskellige brandklasser
- Til installation bl.a. mellemkabling



### Specifikationer

I henhold IEC standarder

Fiber / kabeltype	Antal fibre	Fibre pr. tube	Varenummer
9/125 µm unitube	Efter aftale	Efter aftale	Kontakt 6X
9/125 µm loosetube	Efter aftale	Efter aftale	Kontakt 6X
62,5 µm loosetube	Efter aftale	Efter aftale	Kontakt 6X
50/125µm loosetube	Efter aftale	Efter aftale	Kontakt 6X
OM3 unitube	Efter aftale	Efter aftale	Kontakt 6X
OM3 loosetube	Efter aftale	Efter aftale	Kontakt 6X
OM4 unitube	Efter aftale	Efter aftale	Kontakt 6X
OM4 loosetube	Efter aftale	Efter aftale	Kontakt 6X

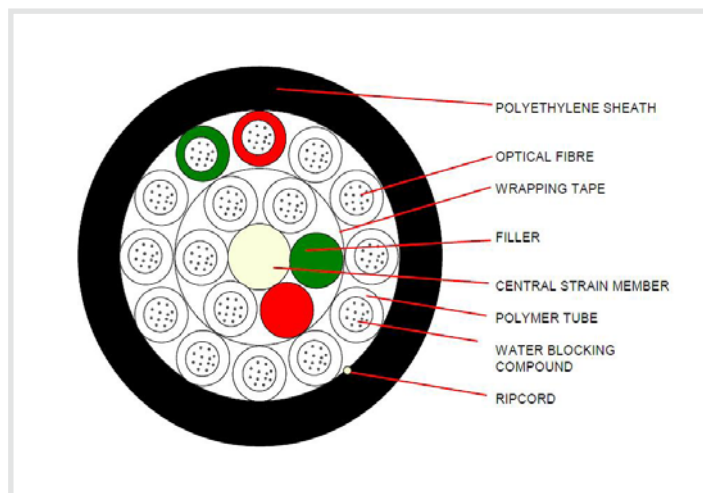
Vi leverer alle typer kabler, ring til os når du har specielle ønsker.

## Mini- / mikrokabler

- Udendørs kabel
- God blæseperformance
- Kappe efter ønske
- Singlemode/multimode
- 2F – 216F

### Specifikationer

I henhold IEC standarder

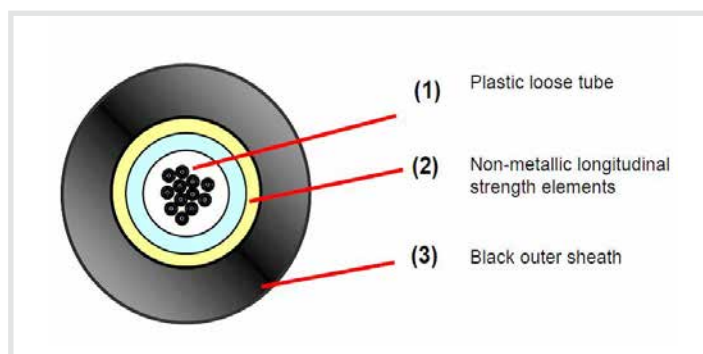


## Mini- / mikrokabler

- Til iblæsning – gode blæseegenskaber
- Udendørs kabel
- PP kappe
- G652.D/G657.A1 fiber
- 2F – 216F

### Specifikationer

I henhold IEC standarder





## Dropkabel

- Anvendes f.eks. til boligløsninger
- Udendørs kabel (ODB)
- Indendørs (IDB)
- Ø 4,7 mm fiber (900µm)
- LSZH kappe, OSP hærdet & UV bestandig
- Forskellige fibertyper G652D/G657A
- Forskellige kabeltyper afhængig af anvendelsessted



### Specifikationer

I henhold IEC standarder

## EPFU blæsefiber

- Perfekt til inden- eller udendørs iblæsning
- Vandtæt- og farvebestandig konstruktion
- Let at afisolere
- Singlemode 9/125 µm
- Multimode 62,5/125 µm, 50/125 µm, OM3, OM4



### Specifikationer

I henhold til datablad

Vi leverer alle typer kabler, ring til os når du har specielle ønsker.

## Gabocom blæserør

- Ultra tynd yderkappe
- Meget nem at åbne
- Gas- og vandtætte muligheder
- Backbone/kunderør
- Forskellige konstruktioner



### Specifikationer

Ring efter nærmere oplysninger

Rørdiameter / anvendelse	Antal rør	Længde pr. tromle	Varenummer
7/4 mm – direkte nedgravning	1-6-8-10-14-18-24 stk.	Kontakt 6X	Kontakt 6X
10/6 mm – direkte nedgravning	1-4-5-7-10-12 stk.	Kontakt 6X	Kontakt 6X
12/8 mm – direkte nedgravning	1-3-4-5-7 stk.	Kontakt 6X	Kontakt 6X
14/10 mm – direkte nedgravning	1-3-4-5-7 stk.	Kontakt 6X	Kontakt 6X
16/12 mm – direkte nedgravning	1-3-4 stk.	Kontakt 6X	Kontakt 6X
7/5,5 mm – installation i andre rør	Efter aftale	Kontakt 6X	Kontakt 6X
10/8 mm – installation i andre rør	Efter aftale	Kontakt 6X	Kontakt 6X
12/9,8 mm – installation i andre rør	Efter aftale	Kontakt 6X	Kontakt 6X
14/11,4 mm – installation i andre rør	Efter aftale	Kontakt 6X	Kontakt 6X
5/3,8 mm – LSZH	1 stk.	2000 meter	Kontakt 6X
7/5,5 mm – LSZH	1 stk.	5000 meter	Kontakt 6X
7/4 mm – LSZH	1 stk.	1250 meter	19222
10/8 mm – LSZH	1 stk.	2500 meter	24480
12/8 mm – LSZH	1 stk.	2000 meter	Kontakt 6X

Vi leverer alle typer rør, ring til os når du har specielle ønsker.

## Gabocom fittings



### Specifikationer

Ring efter nærmere oplysninger og datablade

Type	Beskrivelse	Varenummer
DSM 7 permanent	Konnektor 7 mm samling af Speedpipe	19177-2
DSM 10 permanent	Konnektor 10 mm samling af Speedpipe	19365
DSM 12 permanent	Konnektor 12 mm samling af Speedpipe	19349
DSM 14 permanent	Konnektor 14 mm samling af Speedpipe	19178-2
DSM 16 permanent	Konnektor 16 mm samling af Speedpipe	22361
DSM 20 permanent	Konnektor 20 mm samling af Speedpipe	23834
RSM 10-7 permanent	Konnektor 10-7 mm til reduktion	23639
RSM 12-10 permanent	Konnektor 12-10 mm til reduktion	23640
RSM 14-12 permanent	Konnektor 14-12 mm til reduktion	19338
EBM 7	Delbar konnektor 7 mm gas/vandtæt	19223
EBM 10	Delbar konnektor 10 mm gas/vandtæt	19874
EBM 12	Delbar konnektor 12 mm gas/vandtæt	19403
EBM 14	Delbar konnektor 14 mm gas/vandtæt	19224
EBM 16	Delbar konnektor 16 mm gas/vandtæt	24439
EZA-t 14/6,5-8,0	Delbar forsegling 14/6-8,0 mm	19217
EZA-t 14/3,0-5,0	Delbar forsegling 14/3-5,0 mm	19454
EZA-t 12/3,0-5,0	Delbar forsegling 12/3-5,0 mm	21019
EZA-t 12/5,0-6,5	Delbar forsegling 12/5,0-6,5 mm	21020
EZA-t 12/6,5-8,0	Delbar forsegling 12/6,5-8,0 mm	23058
EBM-GS 7/0,8-4,0	Delbar konnektor m/ integreret gas-stop	24415
EBM-GS 10/5,0-6,5	Delbar konnektor m/ integreret gas-stop	24418
EBM-GS 12/5,0-6,5	Delbar konnektor m/ integreret gas-stop	24417
EBM-GS 12/6,5-8,0	Delbar konnektor m/ integreret gas-stop	24401

Vi leverer alle typer fittings, ring til os når du har specielle ønsker.

## Gabocom fittings



### Specifikationer

Ring efter nærmere oplysninger og datablade

Type	Beskrivelse	Varenummer
ES 7 permanent	Endeprop til Speedpipe Ø 7 mm	19225
ES 10 permanent	Endeprop til Speedpipe Ø 10 mm	19366
ES 12 permanent	Endeprop til Speedpipe Ø 12 mm	23722
ES 14 permanent	Endeprop til Speedpipe Ø 14 mm	19226
KMR 7	Markeringslabel til 7 mm orange Speedpipe	19179
KMR 10	Markeringslabel til 10 mm pink Speedpipe	24492
KMR 12	Markeringslabel til 12 mm gul/grøn Speedpipe	24164
KMR 14	Markeringslabel til 14 mm orange Speedpipe	19215
KMR 16	Markeringslabel til 16 mm turkis Speedpipe	24595

Vi leverer alle typer fittings, ring til os når du har specielle ønsker.

## Gabocom konnektorer og halvrør



- Hurtig og enkel samling
- Perfekt til reparation
- Patenteret produkt
- Gas- og vandtæt

### Specifikationer

I henhold til datablade

Type	Beskrivelse	Varenummer
EBM 20	Delbar konektor 20 mm	26107
EBM 32	Delbar konektor 32 mm	19969
EBM 40	Delbar konektor 40 mm	19604
EBM 50	Delbar konektor 50 mm	19605
KKHR 32	½ rør 32 x 1,8 mm L: 2000 mm	19970
KKHR 40	½ rør 40 x 1,9 mm L: 2000 mm	19611
KKHR 50	½ rør 50 x 2,4 mm L: 2000 mm	19612
KKHRG 32 værktøj	Til delbart reparationsrør 32 mm	24594
KKHRG 40 værktøj	Til delbart reparationsrør 40 mm	19613
KKHRG 50 værktøj	Til delbart reparationsrør 50 mm	19614

Vi leverer alle typer fittings, ring til os når du har specielle ønsker.

## Gabocom væggennemføring

- Til 7 mm rør
- Sikrer god bøjningsradius
- Sikker gennemføring af rør
- Aftageligt låg til nem montage
- Inklusiv gaskonnektor

### Specifikationer

I henhold til datablad

Pakken indeholder følgende:

Ekstern boks, intern boks, gennemføringsrør,  
gaskonnektor (7 mm)



Type	Beskrivelse	Varenummer
Husgennemføring 7 mm	Speedpipe 7 x 1,5 mm	22907-7

Kontakt os hvis du har specielle ønsker.

## Gabocom delbare forseglinger

- Til 32, 40, 50 og 63 mm
- Delbare
- Genanvendelige
- Gas- og vandtætte op til 0,5 bar



### Specifikationer

I henhold til datablade

Type	Beskrivelse	Varenummer
EZA-t-40 / 3x16	Forsegling 40/3 x 16 mm	22363
EZA-t 50 / 4x16	Forsegling 50/4 x 16 mm	22364
EZA-t 50 / K 5x10	Forsegling 50/45 x 10 mm 8,0–18,5 mm	23470

Kontakt os vedrørende dit behov. Flere typer forefindes!

## 5 mm blæserør - indendørs

- LSZH/brandhæmmende
- 5 mm rør
- Lav friktion til maksimal blæselængde
- Nummererede rør til nem identifikation

### Specifikationer

I henhold til datablad



Type	Diameter	Længde pr. tromle	Varenummer
LSZH 1 rør	I henhold til datablad	500–2000 meter	Kontakt 6X
LSZH 4 rør	I henhold til datablad	500–2000 meter	Kontakt 6X
LSZH 7 rør	I henhold til datablad	500–2000 meter	Kontakt 6X
LSZH 12 rør	I henhold til datablad	500–2000 meter	Kontakt 6X
LSZH 19 rør	I henhold til datablad	500–2000 meter	Kontakt 6X
LSZH 24 rør	I henhold til datablad	500–2000 meter	Kontakt 6X

Vi leverer alle typer blæserør, ring til os når du har specielle ønsker.



## 5 mm blæserør til direkte nedgravning

- Dobbelt kappekonstruktion
- 5mm rør
- Kvælende tape som vandblokering
- HDPE lavfriktionsrør

### Specifikationer

I henhold til datablad



Type	Diameter	Længde pr. tromle	Varenummer
DB 1 rør	I henhold til datablad	500–2000 meter	Kontakt 6X
DB 4 rør	I henhold til datablad	500–2000 meter	Kontakt 6X
DB 7 rør	I henhold til datablad	500–2000 meter	Kontakt 6X
DB 12 rør	I henhold til datablad	500–2000 meter	Kontakt 6X
DB 19 rør	I henhold til datablad	500–2000 meter	Kontakt 6X
DB 24 rør	I henhold til datablad	500–2000 meter	Kontakt 6X

Vi leverer alle typer blæserør, ring til os for nærmere information.

## Konnektorer til blæserør

- Hurtig og enkel samling
- Optimeret til blæserørsløsninger



### Specifikationer

I henhold til datablad

Type	Rør diameter	Antal pr. pakning	Varenummer
Rørkonnektor, normal	3-6 mm	Efter aftale	Kontakt 6X
Rørkonnektor, reduktion	Spørg	Efter aftale	Kontakt 6X
Gaskonnektor	Spørg	Efter aftale	Kontakt 6X
Endestop	Spørg	Efter aftale	Kontakt 6X

Vi leverer alle typer konnektorer i alle størrelser, ring til os når du har specielle ønsker.

## Væggennemføring – 5mm rør

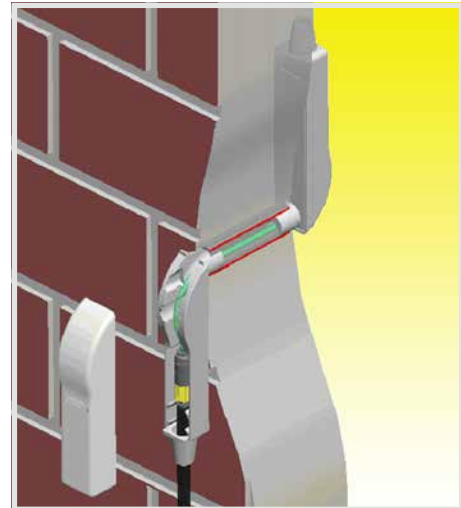
- Til 5mm rør
- Sikrer 30mm bøjningsradius
- Sikker gennemføring af rør fra udendørs til indendørs overgang
- Aftageligt låg til nem montage
- Gaskonnektor kan monteres i enheden

### Specifikationer

Brandhæmmende UL94-VO

Mål ekstern enhed: H 180 x B 36 x D 36 mm

Mål intern enhed: H 65 x B 26 x D 15 mm




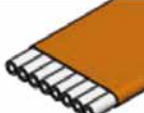











Type	Varenummer
Kundeindgangsenhed til 5 mm rør	18431

Ring til os når du har specielle ønsker.














## Gabocom, oversigt Speed-Pipes

Eksempler på optimal udnyttelse af Speed-Pipe bundter:

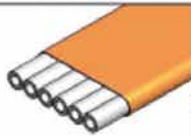










### A: Kunde netværksforbindelse (FTTH)

	SRV-G 32	SRV-G 40	SRV-G 50	SRV-G 63
7x1,5 (12x2,0 / 14x2,0)	 6x7	 8x7	 10x7	 24x7+1x14 1c
speed pipe®				
10x2,0	 4x10	 5x10	 7x10	 12x10 tc
		 14x7 tc	 8x7 + 1x12tc	 18x7 tc
			 24x7 tc	 22x7+1x12 tc

### B: Acces netværk (FTTN/FTTC)

	SRV-G 32	SRV-G 40	SRV-G 50	SRV-G 63
12x2,0	 3x12	 4x12	 5x12	 7x12 tc
speed pipe®				
14x2,0		 3x14	 4x14	 5x14
				 7x14 tc
16x2,0		 3x16		 5x16
				 7x16 tc
20x2,5			 3x20 tc	 4x20 tc

## B: Speed-Pipes trukket i eksisterende kanaler

	speed-pipe® 7x1,5		speed-pipe® 7x1,5 + 1 speed-pipe®	
for duct Ø32x2,9 (2,0)	 <b>SRV-G 32 / 6x7</b> 3500m/spool max. recommended tensile force: 1200 N			
Ø40x3,7 (2,5)	 <b>SRV-G 50 / 10x7</b> 3500m/spool max. recommended tensile force: 2000 N		 <b>SRV-G 40 / 8x7</b> 3500m/spool max. recommended tensile force: 1600 N	 speed-pipe® 14x2,0 (12x2,0) 1500m (2000m)/spool max. recom. tensile force: 350 N (300 N)
Ø450x4,6 (3,0)	 <b>SRV-G 40 / 14x7</b> 3500m/spool max. recommended tensile force: 2600 N	 <b>SRV-G 50 / 18x7</b> 1800m/spool max. recommended tensile force: 3500 N	 <b>SRV-G 50 / 10x7</b> 3500m/spool max. recommended tensile force: 2000 N	 speed-pipe® 14x2,0 (12x2,0) 1500m (2000m)/spool max. recom. tensile force: 350 N (300 N)
Ø63x5,8 (4,7)	 <b>SRV-G 50 / 24x7</b> 1800m/spool max. recommended tensile force: 3800 N		 <b>SRV-G 50 / 24x7</b> 1800m/spool max. recommended tensile force: 3800 N	 speed-pipe® 16x2,0 (14x2,0) 1200m (1500m)/spool max. recom. tensile force: 400 N (350 N)

## Specifikationer

I henhold til datablade som kan rekvireres hos 6X.

Vi leverer alle typer rør, ring til os når du har specielle ønsker.

## Rørmuffe ø(32)-40-50

- Nem samling/afgrening af rør
- Hurtig installationstid
- Ingen behov for værktøj
- Velegnet til nedgravning i jord
- Velegnet til installation i brønde eller direkte i jord

### Specifikationer

Mål T-muffe: L 386 x B 235 x D 70 mm

Mål In-line muffe: L 406 x B 118 x D 63mm

Sættet indeholder:

Muffe, grabring og endehætte



Type	Varenummer
50 mm–50 mm–50 mm	017982
50 mm–50 mm–40 mm	018591
50 mm–50 mm–32 mm	Kontakt 6X
40 mm–40 mm–40 mm	017811
40 mm–40 mm–50 mm	Kontakt 6X
40 mm–40 mm–32 mm	Kontakt 6X
50 mm–50 mm	018590
40 mm–40 mm	017810

Vi leverer alle typer rørmuffer, ring til os når du har specielle ønsker.

# COAX

## 03

Oversigt	47
Coax Konnektorer	48–53
Elliptical Waveguides/konnektorer	54, 55, 68
Elliptiske kabler	56
Hybrid kabler til RRU	57
Antenner indoor/outdoor	58–59
Coaxial kabler ½" – 9"	60–67
Radiaflex konnektorer	69–70
Coaxial kabler	71–74
Værktøj	75–76

Undervisning	6X Produktion	Datacenter	Aktivt udstyr	Rense- produkter	Test & Måleudstyr	Værktøj	Management udendørs	Management indendørs	<b>Coax</b>	Kabler & rør	Connectivity
--------------	---------------	------------	---------------	---------------------	----------------------	---------	------------------------	-------------------------	-------------	--------------	--------------



## Coaxial og radierende kabler



### Dette afsnit omhandler følgende produkter:

Coaxial og radierende kabler til DAS, WIFI/3G/LTE, RADAR, RF/HF

- Coaxial kabler 1/2"-9"
- Coax Konnektorer
- Radierende kabler 1/2"-1 5/8", RE60
- Radiaflex konnektorer
- Elliptical Waveguides og konnektorer
- Hybrid kabler til RRU
- Antenner indoor/outdoor
- Værktøj til Coaxial/Radierende/Elliptiske kabler

### Overvejelser

I forbindelse med alle installationer, er godt håndværk og de bedste produkter afgørende for et godt slutprodukt.

RFS Worldcom har, med Deres mange årige erfaring, netop grundlaget for at sikre at vores kunder får de bedste produkter til den rigtige pris. 6X Intl. og RFS Worldcom er altid parat til at sparre med jer omkring jeres opgaver.

### Kvalitet

Hos 6X international lægger vi stor vægt på, at kvalitet og pris hænger sammen. Vi samarbejder med de førende leverandører af kompatibelt udstyr.

Vi tilbyder undervisning i korrekt brug af vores produkter, og vi er altid klar med hurtig assistance, hvis der mod forventning skulle opstå problemer.

### Levering

6X Intl. har et stort udvalg af kabeltyper, konnektorer, Jumperkabler samt tilbehør på lager og kan levere fra dag til dag.

Vi er altid klar til en udfordring!

## 7-16 DIN Female Connector for 1/2" Coaxial Cable, OMNI FIT™ Premium, Straight, threaded gasket and 360° compression sealing

OMNI FIT™ high performance connectors are designed for use with both CELLFLEX® (copper) and CELLFLEX® Lite (aluminium) cables. They are designed specifically to provide the highest quality connector-cable interface while simplifying and speeding up connector attachment. All RFS connectors are fully tested for mechanical and electrical compliance to industry specifications. The 7-16 connector is the most rugged RF connection meeting all requirements even under the most severe environmental conditions. Sealing against outer conductor and jacket by means of threaded gasket and 360° compression fit. Multifunctional, self-lubricating HighTech polymer assembly locks on cable corrugation, avoids electrochemical potential differences and compression-fits to the jacket.

### FEATURES / BENEFITS

Ultra high PIM performance i.e. reduced interference leading to high customer satisfaction

### Technical Features

#### GENERAL SPECIFICATIONS

Transmission Line Type		Coaxial Cable
Cable Size		1/2"
Cable Type		Foam Dielectric
Model Series		SCF12-50 Series
Connector Interface		7-16 DIN
Connector Type		OMNI FIT™ PREMIUM Straight
Sealing Method		Threaded Gasket + 360° Compression
Gender		Female

#### ELECTRICAL SPECIFICATIONS

Nominal Impedance	Ohm	50
3rd Order IM Product @ 2x20 Watts	dBc	-163 ; typical -167
Maximum Frequency	GHz	3.7
VSWR, Return Loss	VSWR (dB)	0 < f ≤ 1.0 GHz: 1.020 (40.0) 1.0 < f ≤ 2.7 GHz: 1.030 (36.6) 2.7 < f ≤ 3.7 GHz: 1.060 (30.7)

#### MECHANICAL SPECIFICATIONS

Plating Outer/Inner		NiTin/Silver
Length	mm (in)	486 (1.9)
Outer Diameter	mm (in)	28.8 (1.1)
Weight	kg (lb)	0.11 (0.24)
Inner Contact Attachment		Spring Finger
Outer Contact Attachment		360° clamping

#### ACCESSORIES

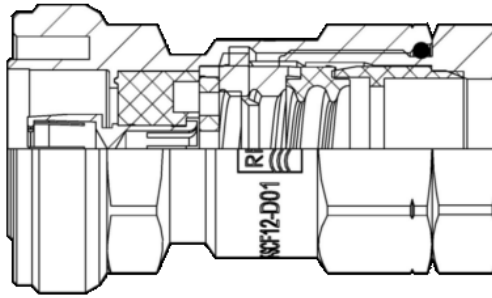
Wrench size front	mm (in)	22 (7/8)
Wrench size rear	mm (in)	22 (7/8)
Trimming Tool		TRIM-12-S06 TRIM-SCF12-D01-A

#### TESTING AND ENVIRONMENTAL

Waterproof Level		IP68
------------------	--	------



**OMNI FIT™ Premium Connectors**



Type	Varenummer
7-16 DIN Female Connector for 1/2" Coaxial Cable	25266

## 7-16 DIN Male Connector for 1/2" Coaxial Cable, OMNI FIT™ Premium, Straight, Polymer claw and compression sealing

OMNI FIT™ high performance connectors are designed for use with both CELLFLEX® (copper) and CELLFLEX® Lite (aluminium) cables. They are designed specifically to provide the highest quality connector-cable interface while simplifying and speeding up connector attachment. All RFS connectors are fully tested for mechanical and electrical compliance to industry specifications.

The 7-16 connector is the most rugged RF connection meeting all requirements even under the most severe environmental conditions. Sealing against outer conductor and jacket by means of the polymer claw and 360° compression fit. Multifunctional, self-lubricating HighTech polymer assembly locks on cable corrugation, avoids electrochemical potential differences and compression-fits to the jacket.

### FEATURES / BENEFITS

- ⊕ Ultra high PIM performance i.e. reduced interference leading to high customer satisfaction
- ⊕ Two-piece design i.e. visual inspection of interlocking leads to improved installation security
- ⊕ OMNI FIT™ concept i.e. streamlined order management and reduced stock level
- ⊕ Watertight sealing in mated and unmated condition, i.e. reduced efforts during installation and improved security during operation
- ⊕ Unique NiTin plating i.e. extreme resistance against corrosion even under hardest climatic and environmental circumstances
- ⊕ Multi-thread (Tristart) design i.e. simplified and accelerated tightening process
- ⊕ RoHS (EU) and CRoHS (China) compliant i.e. can be used on a global basis

### Technical Features

#### GENERAL SPECIFICATIONS

Transmission Line Type	Coaxial Cable	
Cable Size	1/2"	
Cable Type	Foam Dielectric	
Model Series	LCF12-50 Series	
Connector Interface	7-16 DIN	
Connector Type	OMNI FIT™ PREMIUM Straight	
Sealing Method	Polymer claw + 360° Compression	
Gender	Male	

#### ELECTRICAL SPECIFICATIONS

Nominal Impedance	Ohm	50
3rd Order IM Product @ 2x20 Watts	dBc	-163 ; typical -167
Maximum Frequency	GHz	3.7
VSWR, Return Loss	VSWR (dB)	0 < f ≤ 1.0 GHz: 1.020 (40.0) 1.0 < f ≤ 2.7 GHz: 1.030 (36.6) 2.7 < f ≤ 3.7 GHz: 1.060 (30.7)

#### MECHANICAL SPECIFICATIONS

Plating Outer/Inner	NiTin/Silver	
Length	mm (in)	55.8 (2.2)
Outer Diameter	mm (in)	32 (1.26)
Weight	kg (lb)	0.15 (0.33)
Inner Contact Attachment	Basket	
Outer Contact Attachment	360° clamping	

#### ACCESSORIES

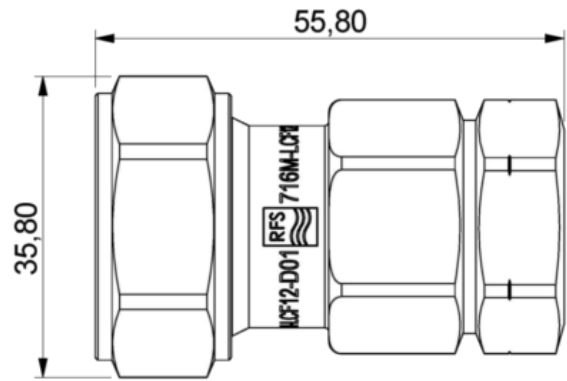
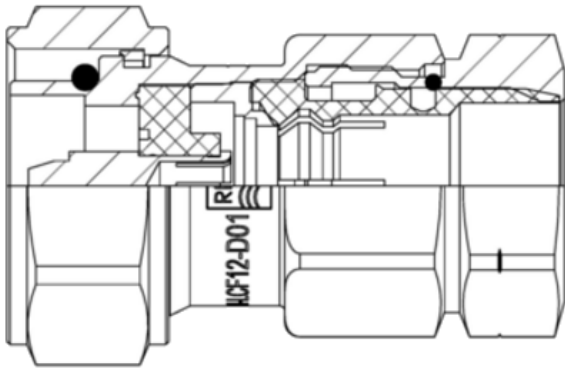
Wrench size front	mm (in)	26
Wrench size rear	mm (in)	26
Trimming Tool	TRIM-SET-L12-D01 TRIM-LCF12-D01-A	

#### TESTING AND ENVIRONMENTAL

Waterproof Level	IP68	
------------------	------	--



OMNI FIT™ Premium  
Connectors



Type	Varenummer
7-16 DIN Male Connector for 1/2" Coaxial Cable	25224

## 7-16 DIN Male Connector for 1/2" Coaxial Cable, OMNI FIT™ Premium, Right Angle, Polymer claw and compression sealing

OMNI FIT™ high performance connectors are designed for use with both CELLFLEX® (copper) and CELLFLEX® Lite (aluminium) cables. They are designed specifically to provide the highest quality connector-cable interface while simplifying and speeding up connector attachment. All RFS connectors are fully tested for mechanical and electrical compliance to industry specifications.

The 7-16 connector is the most rugged RF connection meeting all requirements even under the most severe environmental conditions. Sealing against outer conductor and jacket by means of the polymer claw and 360° compression fit. Multifunctional, self-lubricating HighTech polymer assembly locks on cable corrugation, avoids electrochemical potential differences and compression-fits to the jacket.

### FEATURES / BENEFITS

- ⊕ Ultra high PIM performance i.e. reduced interference leading to high customer satisfaction
- ⊕ Two-piece design i.e. visual inspection of interlocking leads to improved installation security
- ⊕ OMNI FIT™ concept i.e. streamlined order management and reduced stock level
- ⊕ Watertight sealing in mated and unmated condition, i.e. reduced efforts during installation and improved security during operation
- ⊕ Unique NiTin plating i.e. extreme resistance against corrosion even under hardest climatic and environmental circumstances
- ⊕ Multi-thread (Tristart) design i.e. simplified and accelerated tightening process
- ⊕ RoHS (EU) and CRoHS (China) compliant i.e. can be used on a global basis

### Technical Features

#### GENERAL SPECIFICATIONS

Transmission Line Type		Coaxial Cable
Cable Size		1/2"
Cable Type		Foam Dielectric
Model Series		LCF12-50 Series
Connector Interface		7-16 DIN
Connector Type		OMNI FIT™ PREMIUM Right Angle
Sealing Method		Polymer claw + 360° Compression
Gender		Male

#### ELECTRICAL SPECIFICATIONS

Nominal Impedance	Ohm	50
3rd Order IM Product @ 2x20 Watts	dBc	-163 ; typical -167
Maximum Frequency	GHz	3.7
VSWR, Return Loss	VSWR (dB)	0 < f ≤ 1.0 GHz: 1.040 (34.1) 1.0 < f ≤ 2.0 GHz: 1.060 (30.7) 2.0 < f ≤ 2.7 GHz: 1.080 (28.3) 2.7 < f ≤ 3.7 GHz: 1.100 (26.4)

#### MECHANICAL SPECIFICATIONS

Plating Outer/Inner		NiTin/Silver
Length	mm (in)	64.6 (2.54)
Outer Diameter	mm (in)	41.3 (1.63)
Weight	kg (lb)	0.22 (0.49)
Inner Contact Attachment		Basket
Outer Contact Attachment		360° clamping

#### ACCESSORIES

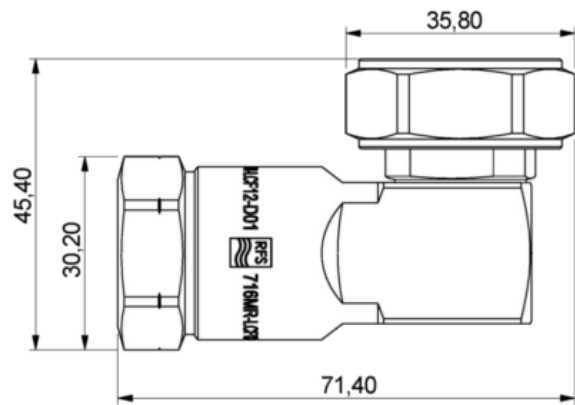
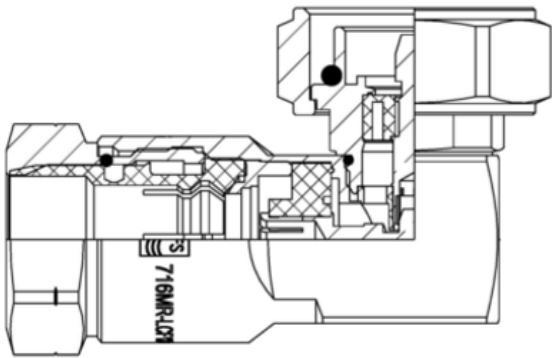
Wrench size front	mm (in)	32 (1-1/4)
Wrench size rear	mm (in)	26
Trimming Tool		TRIM-SET-L12-D01 TRIM-LCF12-D01-A

#### TESTING AND ENVIRONMENTAL

Waterproof Level		IP68
------------------	--	------



OMNI FIT™ Premium  
Connectors



**Type**

7-16 DIN Male Connector for 1/2" Coaxial Cable

**Varenummer**

25285

## FLEXWELL® Standard Elliptical Waveguide

FLEXWELL® elliptical waveguide is constructed of longitudinally continuous seam welded, highly conductive copper tube, corrugated and precision formed into an elliptical cross section. It is manufactured in continuous lengths using a special seam welding process developed by the RFS organization.



The corrugation design achieves high transverse stability, flexibility and crush strength for superior handling and forming at an installation. The inherent strength and flexibility of FLEXWELL® waveguide allows on location, a continuous length of waveguide to be run directly from a tower-mounted antenna to the equipment building.

A FLEXWELL® elliptical waveguide feeder requires less planning and reduces installation costs when compared to a feeder system using a rigid rectangular waveguide. FLEXWELL® waveguide is available cut to length with factory attached connectors or in continuous lengths for termination in the field.

### FEATURES / BENEFITS

- Designed for optimum system performance
- Excellent electrical performance
- Low loss and low VSWR (low return loss)
- Electrical test made on every waveguide during manufacturing
- Every waveguide undergoes 24 hour pressure test
- Reduced installation cost compared to rigid rectangular waveguides due to flexibility
- No need of flange joints, twist section and bends
- Easy transportation in coils or on drums
- Cutting at exact length and connectorizing in the field

### Technical Features

#### GENERAL SPECIFICATIONS

<b>Performance</b>		Standard
<b>Jacket</b>		J (Polyethylene black)

#### ELECTRICAL SPECIFICATIONS

<b>Typical Operating Band</b>	GHz	10.7 - 13.25
<b>Max. VSWR / Return Loss</b>	dB	1.15 / 23.1
<b>Cut-off Frequency</b>	GHz	7.43

#### MECHANICAL SPECIFICATIONS

<b>Dimension over Jacket</b>	mm (in)	29 x 18 (1.1 x 0.7)
<b>Weight</b>	kg/m (lb/ft)	0.4 (0.27)
<b>Minimum Bending Radius E Plane, without rebending</b>	mm (in)	130 (5)
<b>Minimum Bending Radius H Plane, without rebending</b>	mm (in)	280 (11)
<b>Minimum Bending Radius E Plane, with rebending</b>	mm (in)	150 (6)
<b>Minimum Bending Radius H Plane, with rebending</b>	mm (in)	300 (12)
<b>Maximum Twist</b>	degree/m (degree/ft)	6 (1.8)
<b>Max. Operating Pressure</b>	bar (psi)	0.5 (7)
<b>Max. Pulling Length per Hoisting Grip</b>	m (ft)	100 (305)
<b>Standard Hanger Spacing</b>	m (ft)	0.6 (2)

#### TEMPERATURE SPECIFICATIONS

<b>Installation Temperature</b>	°C (°F)	-40 to 60 (-40 to 140)
<b>Storage Temperature</b>	°C (°F)	-70 to 85 (-94 to 185)
<b>Operation Temperature</b>	°C (°F)	-50 to 85 (-58 to 185)



**ATTENUATION AND POWER RATING**

Frequency GHz	Attenuation		Avg. Power kW	Group Vel. %c	Group Delay	
	dB/100m	dB/100ft			ns/100m	ns/100ft
10.7	12.59	3.84	1.12	72.0	463.5	141.3
10.8	12.47	3.80	1.13	72.6	459.6	140.1
10.9	12.36	3.77	1.14	73.2	455.9	139.0
11.0	12.26	3.74	1.15	73.7	452.4	137.9
11.1	12.16	3.71	1.16	74.3	449.0	136.9
11.2	12.07	3.68	1.17	74.8	445.8	135.9
11.3	11.99	3.65	1.18	75.3	442.7	134.9
11.4	11.91	3.63	1.18	75.8	439.8	134.1
11.5	11.84	3.61	1.19	76.3	437.0	133.2
11.6	11.77	3.59	1.20	76.8	434.4	132.4
11.7	11.71	3.57	1.20	77.2	431.8	131.6
11.8	11.65	3.55	1.21	77.7	429.4	130.9
11.9	11.59	3.53	1.22	78.1	427.0	130.2
12.0	11.54	3.52	1.22	78.5	424.8	129.5
12.1	11.49	3.50	1.23	78.9	422.6	128.8
12.2	11.45	3.49	1.23	79.3	420.6	128.2
12.3	11.41	3.48	1.24	79.7	418.6	127.6
12.4	11.37	3.47	1.24	80.1	416.6	127.0
12.5	11.33	3.45	1.24	80.4	414.8	126.4
12.6	11.30	3.44	1.25	80.8	413.0	125.9
12.7	11.27	3.43	1.25	81.1	411.3	125.4
12.8	11.24	3.43	1.25	81.4	409.6	124.9
12.9	11.21	3.42	1.26	81.7	408.0	124.4
13.0	11.19	3.41	1.26	82.1	406.5	123.9
13.1	11.16	3.40	1.26	82.4	405.0	123.4
13.2	11.14	3.40	1.27	82.7	403.6	123.0
13.25	11.13	3.39	1.27	82.8	402.9	122.8

For attenuation: VSWR 1.0, ambient temperature 28°C (68°F)  
 For average power: VSWR 1.0 and 42°C (76°F) temperature rise 40°C (104°F)

VSWR values include connectors and are valid for frequency band of connectors.

Max. Operating Band: 9.30 - 13.25 GHz

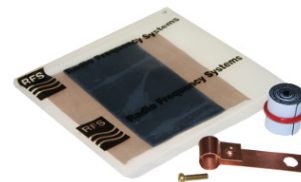
Type	Varenummer
FLEXWELL® Standard Elliptical Waveguide	E130J

## Grounding Kit, Pre-formed Copper Strap

Grounding Kit Pre-formed Copper strap, for coaxial cable SCF12

### FEATURES / BENEFITS

- ➔ This grounding kit with pre-formed copper strap speeds installation up eliminating the need for a coiling tool.
- ➔ The grounding kit strap facilitates a proper attachment to the coaxial cable, ensuring that the performance of the coaxial cable is not being compromised.
- ➔ This kit has been verified by independent labs to withstand the damaging effects of lightning current in excess of 50kA 10/350µs according to EN 50164.



### Technical Features

#### STRUCTURE

Product Line		Coaxial Cable Accessories
Type of Grounding Kit		Pre-Formed Copper Strap
Transmission Line Type		SCF12
Cable Type		Superflexible Coaxial Foam Dielectric
Cable Size		1/2"

#### MECHANICAL SPECIFICATIONS

Grounding Body Color		Black
Sealing Class		IP68

#### TEMPERATURE SPECIFICATIONS

Operation Temperature	°C (°F)	-50 to 85 (-58 to 185 )
Storage Temperature	°C (°F)	-50 to 85 (-58 to 185 )

#### PACKAGING INFORMATION

Package Quantity		1
------------------	--	---

### Type

### Varenummer

Grounding Kit, Pre-formed Copper Strap

25274

## HYBRIFLEX™ Standard LTE, Cabling Solution for 4 RRU



HYBRIFLEX Series

RFS' HYBRIFLEX™ cabling solution for Remote Radio Unit (RRU) combines optical fiber and DC power in a single lightweight aluminum corrugated cable, making it the world's most innovative solution for RRU deployments. It was developed to reduce installation complexity and cost at Cellular sites.

HYBRIFLEX™ cabling solutions allows mobile operators deploying RRU architecture to standardized installation process and eliminates the need and the cost for an internal grounding wire.

The HYBRIFLEX™ cable is part of a site installation kit. It consists of an armored bundle of 4 unshielded DC cables, 8 F/O distribution cables and a rip cord to adjust the breakout part of the cable.

### FEATURES / BENEFITS

- ➔ A corrugated armor with excellent bending characteristics minimizes installation time and enables mechanical protection and EMC shielding
- ➔ Outer conductor grounding eliminates typical additional grounding requirement and saves on installation costs
- ➔ Lightweight solution and compact design decreases tower loads
- ➔ Robust cabling eliminates need for expensive cable trays and conduits
- ➔ Installation of stripped fiber optic cable pairs directly to RRH reduces CAPEX and wind load by eliminating need for junction boxes
- ➔ F/O and DC housed in single corrugated cable saves CAPEX by standardizing RRH cable installation and reducing installation equipments



- 1) External Jacket
- 2) Aluminum Armor
- 3) Power Wire
- 4) F/O Cable
- 5) Rip Cord

Product Detail

### Technical Features

#### STRUCTURE

Cable Type		4 RRU HYBRIFLEX™ Standard LTE
Size		7/8"
Fire Performance		Flame Retardant, LSZH

#### MECHANICAL SPECIFICATIONS

Outer Diameter Nominal	mm (in)	27.8 (1.09)
Cable Weight	kg/m (lb/ft)	0.75 (0.5)
Minimum Bending Radius, Single Bend	mm (in)	120 (4.7)
Minimum Bending Radius, Repeated Bends	mm (in)	250 (9.8)
Tensile Strength	N (lb)	700 (157)
Recommended / Maximum Clamp Spacing	m (ft)	0.8 / 1 (2.75 / 3.3)

#### DC POWER CABLE SPECIFICATIONS

Number of DC Pairs		4
Maximum DC-Resistance Power Cable	Ω/km (Ω/kft)	4.95 (1.51)
Cross Section of Power Cable	mm <sup>2</sup> (AWG)	4 (12)
Shielding		provided by aluminium armor
DC Wire Jacket Material		Polyethylene, PE, Metalhydroxite Filling
DC Wire Jacket Thickness	mm (in)	0.5 (0.02)
DC Cable Single Bending Radius	mm (in)	100 (3.94)
DC Cable Diameter	mm (in)	9.9 (0.39)
DC Cable Jacket		UV stable black and blue PE
DC Standards (Meets or Exceeds)		IEC 60228

#### CABLE JACKET

UV-Protection Individual and External Jacket		Yes
Jacket Material		UV stable black PE

#### ARMOR SPECIFICATIONS

Armor Type		Corrugated Aluminum tube
Maximum DC-Resistance of Armor	Ω/km (Ω/kft)	1.21 (0.37)
Copper Equivalent Cross Section of Armor	mm <sup>2</sup> (AWG)	16 (5)
Diameter Corrugated Armor	mm (in)	25.2 (0.99)

#### F/O CABLE SPECIFICATIONS

F/O Cable Type		Tight-Buffer, Multimode
Number of F/O Pairs		8
Core/Clad	μm	50 / 125
Secondary Protection Nominal	μm (in)	900 (0.035)
Single Bending Radius	mm (in)	69 (2.71)
Cable Diameter	mm (in)	6.9 (0.27)
F/O Cable Jacket		UV stable black PE
F/O Standards (Meets or Exceeds)		IEC 60793-2-10

#### TESTING AND ENVIRONMENTAL

Storage Temperature	°C (°F)	-40 to 85 (-40 to 185)
Operation Temperature	°C (°F)	-40 to 85 (-40 to 185)
Installation Temperature	°C (°F)	-20 to 50 (-4 to 122)
Flame Retardant Jacket Specifications		IEC 60332-3-24, UL 1581.sec.1080
LSZH Specification		IEC 60754-1 / 2, IEC 61034-1/2

## Indoor Panel Antenna 380-2700 MHz

### Product Description

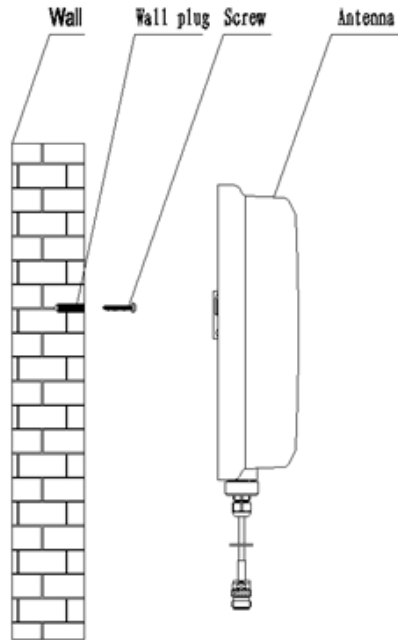
This panel antenna is specifically designed for broadband in-building distribution of TETRA/GSM/CDMA/3G/WLAN and LTE systems. The antenna is constructed from lightweight materials suitable for wall mounting. The off-white radome blends easily into most building aesthetics.

### Features/Benefits

- **Broadband 380-698, 698-960 and 1710-2700MHz**
- **Input power 50Watt maximum**
- **Low VSWR**
- **Support current main popular communication system**
- **Aesthetically designed, compact and light weight**
- **Lightweight (ABS) radome**
- **Extend a Low Loss Cable**
- **Mounting on the wall**

### Technical Specifications

Product Type	Panel Antenna
Application	Indoor
Frequency Range, MHz	380-698 / 698-960 / 1710-2700
Number of Input Ports	1
Connectors	N female
Impedance, Ohm	50
max. VSWR	2.5 @ 380-960 MHz 2.0 @ 1710-2700 MHz
Total Input Power, W	max. 50
Gain, dBi	3.0 @ 380-698 MHz 4.0 @ 698-960 MHz 7.0 @ 1710-2700 MHz
Polarization	Vertical
Horizontal Beamwidth, deg	80 @ 380-698 MHz 140 @ 698-960 MHz 40 @ 1710-2700 MHz
Vertical Beamwidth, deg	80 @ 380-698 MHz 95 @ 698-960 MHz 50 @ 1710-2700 MHz
Connector Cable, mm (in)	350 (13.78)
Radome Material	ABS
Radome Color	White
Mounting Hardware included	Wall bracket, screws
Height, mm (in)	71.5 (2.81)
Width, mm (in)	249 (9.80)
Length, mm (in)	261 (10.28)
Weight, kg (lb)	0.8 (1.76)
Environmental Class	Indoor



Type	Varenummer
Indoor Panel Antenna 380-2700 MHz	26052

# 1/2" CELLFLEX® Low-Loss Foam-Dielectric Coaxial Cable

CELLFLEX® 1/2" low loss flexible cable

## FEATURES / BENEFITS

- ➔ **Low Attenuation**  
The low attenuation of CELLFLEX® coaxial cable results in highly efficient signal transfer in your RF system.
- ➔ **Complete Shielding**  
The solid outer conductor of CELLFLEX® coaxial cable creates a continuous RFI/EMI shield that minimizes system interference.
- ➔ **Low VSWR**  
Special low VSWR versions of CELLFLEX® coaxial cables contribute to low system noise.
- ➔ **Outstanding Intermodulation Performance**  
CELLFLEX® coaxial cable's solid inner and outer conductors virtually eliminate intermods. Intermodulation performance is also confirmed with state-of-the-art equipment at the RFS factory.
- ➔ **High Power Rating**  
Due to their low attenuation, outstanding heat transfer properties and temperature stabilized dielectric materials, CELLFLEX® cable provides safe long term operating life at high transmit power levels.
- ➔ **Wide Range of Application**  
Typical areas of application are: feedlines for broadcast and terrestrial microwave antennas, wireless cellular, PCS and ESMR base stations, cabling of antenna arrays, and radio equipment interconnects.



## Technical Features

### APPLICATIONS

Applications	OEM jumpers, Main feed transitions to equipment, GPS lines
--------------	--

### STRUCTURE

Cable Type		Foam-Dielectric, Corrugated
Size		1/2"
Jacket Option		Black
Inner Conductor	mm (in)	4.8 (0.19) Copper-Clad Aluminum Wire
Dielectric	mm (in)	11.9 (0.47) Foam Polyethylene
Outer Conductor	mm (in)	13.8 (0.54) Corrugated Copper
Jacket	mm (in)	15.8 (0.62) Polyethylene, PE

### ELECTRICAL SPECIFICATIONS

Impedance	Ω	50 +/- 1
Maximum Frequency	GHz	8.8
Velocity	%	88
Capacitance	pF/m (pF/ft)	76 (23.2)
Inductance	μH/m (μH/ft)	0.19 (0.058)
Peak Power Rating	kW	38
RF Peak Voltage	Volts	1950
Jacket Spark	Volt RMS	8000
Inner Conductor dc Resistance	Ω/1000 m (Ω/1000 ft)	1.57 (0.48)
Outer Conductor dc Resistance	Ω/1000 m (Ω/1000 ft)	2.7 (0.82)
Return Loss (VSWR) Performance		Standard
Maximum Return Loss	dB (VSWR)	Contact RFS for your VSWR performance specification for your required frequency band.
Phase Stabilized		Phase stabilized and phase matched cables and assemblies are available upon request.
Temperature & Power		Standard

### MECHANICAL SPECIFICATIONS

Cable Weight	kg/m (lb/ft)	0.2 (0.14)
Minimum Bending Radius, Single Bend	mm (in)	70 (3)
Minimum Bending Radius, Repeated Bends	mm (in)	125 (5)
Bending Moment	Nm (lb*ft)	6.5 (4.79)
Tensile Strength	N (lb)	1100 (247)
Recommended / Maximum Clamp Spacing	m (ft)	0.6 / 1 (2 / 3.25)

### ATTENUATION AND POWER RATING

Frequency MHz	Attenuation		Power kW
	dB/100m	dB/100ft	
0.5	0.15	0.045	38.00
1	0.21	0.064	38.00
1.5	0.26	0.079	32.90
2	0.30	0.091	28.50
10	0.67	0.204	12.70
20	0.95	0.29	8.93
30	1.17	0.356	7.26
50	1.51	0.462	5.63
88	2.02	0.616	4.21
100	2.16	0.658	3.93
108	2.24	0.684	3.79
150	2.66	0.81	3.19
174	2.87	0.875	2.96
200	3.08	0.94	2.76
300	3.81	1.16	2.23
400	4.43	1.35	1.92
450	4.71	1.44	1.80
500	4.98	1.52	1.71
512	5.04	1.54	1.69
600	5.48	1.67	1.55
700	5.95	1.81	1.43
750	6.17	1.88	1.38
800	6.39	1.95	1.33
824	6.49	1.98	1.31
894	6.78	2.07	1.25
900	6.80	2.07	1.25
925	6.90	2.10	1.23
960	7.04	2.15	1.21
1000	7.20	2.19	1.18
1250	8.12	2.48	1.05
1400	8.64	2.63	0.983
1500	8.97	2.73	0.947
1700	9.61	2.93	0.884
1800	9.91	3.02	0.857
2000	10.50	3.20	0.809
2100	10.80	3.29	0.787
2200	11.10	3.38	0.765
2400	11.60	3.54	0.732
2500	11.90	3.62	0.714
2600	12.20	3.70	0.696
2700	12.40	3.78	0.685
3000	13.20	4.01	0.644
3500	14.40	4.38	0.59
4000	15.50	4.72	0.548
5000	17.60	5.37	0.483
6000	19.60	5.97	0.433
7000	21.40	6.54	0.397
8000	23.20	7.07	0.366
8800	24.60	7.49	0.345

Attenuation at 20°C (68°F) cable temperature;  
tolerance +/- 5% max.; Mean power rating at  
40°C (104°F) ambient temperature

Phase stabilized versions available upon request.

### TESTING AND ENVIRONMENTAL

Fire Performance	Halogene Free
Installation Temperature	-40 to 60 (-40 to 140) °C(°F)
Storage Temperature	-70 to 85 (-94 to 185) °C(°F)
Operation Temperature	-50 to 85 (-58 to 185) °C(°F)

### Type

1/2" CELLFLEX® Low-Loss Foam-Dielectric Coaxial Cable

### Varenummer

25213

# 1/2" CELLFLEX® Low-Loss Foam-Dielectric Coaxial Cable

CELLFLEX® 1/2" low loss flexible cable; flame retardant/ halogen free jacket

## FEATURES / BENEFITS

- ➔ **Low Attenuation**  
The low attenuation of CELLFLEX® coaxial cable results in highly efficient signal transfer in your RF system.
- ➔ **Complete Shielding**  
The solid outer conductor of CELLFLEX® coaxial cable creates a continuous RFI/EMI shield that minimizes system interference.
- ➔ **Low VSWR**  
Special low VSWR versions of CELLFLEX® coaxial cables contribute to low system noise.
- ➔ **Outstanding Intermodulation Performance**  
CELLFLEX® coaxial cable's solid inner and outer conductors virtually eliminate intermods. Intermodulation performance is also confirmed with state-of-the-art equipment at the RFS factory.
- ➔ **High Power Rating**  
Due to their low attenuation, outstanding heat transfer properties and temperature stabilized dielectric materials, CELLFLEX® cable provides safe long term operating life at high transmit power levels.
- ➔ **Wide Range of Application**  
Typical areas of application are: feedlines for broadcast and terrestrial microwave antennas, wireless cellular, PCS and ESMR base stations, cabling of antenna arrays, and radio equipment interconnects.



## Technical Features

### APPLICATIONS

Applications	OEM jumpers, Main feed transitions to equipment, GPS lines, Riser-rated In-Building
--------------	---

### STRUCTURE

Cable Type		Foam-Dielectric, Corrugated
Size		1/2"
Jacket Option		Black
Inner Conductor	mm (in)	4.8 (0.19) Copper-Clad Aluminum Wire
Dielectric	mm (in)	11.9 (0.47) Foam Polyethylene
Outer Conductor	mm (in)	13.8 (0.54) Corrugated Copper
Jacket	mm (in)	15.8 (0.62) Polyethylene, PE, Metalhydroxite Filling

### ELECTRICAL SPECIFICATIONS

Impedance	Ω	50 +/- 1
Maximum Frequency	GHz	8.8
Velocity	%	88
Capacitance	pF/m (pF/ft)	76 (23.2)
Inductance	μH/m (μH/ft)	0.19 (0.058)
Peak Power Rating	kW	38
RF Peak Voltage	Volts	1950
Jacket Spark	Volt RMS	8000
Inner Conductor dc Resistance	Ω/1000 m (Ω/1000 ft)	1.57 (0.48)
Outer Conductor dc Resistance	Ω/1000 m (Ω/1000 ft)	2.7 (0.82)
Return Loss (VSWR) Performance		Standard
Maximum Return Loss	dB (VSWR)	Contact RFS for your VSWR performance specification for your required frequency band.
Phase Stabilized		Phase stabilized and phase matched cables and assemblies are available upon request.
Temperature & Power		Standard

### MECHANICAL SPECIFICATIONS

Cable Weight	kg/m (lb/ft)	0.23 (0.16)
Minimum Bending Radius, Single Bend	mm (in)	70 (3)
Minimum Bending Radius, Repeated Bends	mm (in)	125 (5)
Bending Moment	Nm (lb*ft)	6.5 (4.79)
Tensile Strength	N (lb)	1100 (247)
Recommended / Maximum Clamp Spacing	m (ft)	0.6 / 1 (2 / 3.25)



### ATTENUATION AND POWER RATING

Frequency MHz	Attenuation		Power kW
	dB/100m	dB/100ft	
0.5	0.15	0.045	38.00
1	0.21	0.064	38.00
1.5	0.26	0.079	32.90
2	0.30	0.091	28.50
10	0.67	0.204	12.70
20	0.95	0.29	8.93
30	1.17	0.356	7.26
50	1.51	0.462	5.63
88	2.02	0.616	4.21
100	2.16	0.658	3.93
108	2.24	0.684	3.79
150	2.66	0.81	3.19
174	2.87	0.875	2.96
200	3.08	0.94	2.76
300	3.81	1.16	2.23
400	4.43	1.35	1.92
450	4.71	1.44	1.80
500	4.98	1.52	1.71
512	5.04	1.54	1.69
600	5.48	1.67	1.55
700	5.95	1.81	1.43
750	6.17	1.88	1.38
800	6.39	1.95	1.33
824	6.49	1.98	1.31
894	6.78	2.07	1.25
900	6.80	2.07	1.25
925	6.90	2.10	1.23
960	7.04	2.15	1.21
1000	7.20	2.19	1.18
1250	8.12	2.48	1.05
1400	8.64	2.63	0.983
1500	8.97	2.73	0.947
1700	9.61	2.93	0.884
1800	9.91	3.02	0.857
2000	10.50	3.20	0.809
2100	10.80	3.29	0.787
2200	11.10	3.38	0.765
2400	11.60	3.54	0.732
2500	11.90	3.62	0.714
2600	12.20	3.70	0.696
2700	12.40	3.78	0.685
3000	13.20	4.01	0.644
3500	14.40	4.38	0.59
4000	15.50	4.72	0.548
5000	17.60	5.37	0.483
6000	19.60	5.97	0.433
7000	21.40	6.54	0.397
8000	23.20	7.07	0.366
8800	24.60	7.49	0.345

Attenuation at 20°C (68°F) cable temperature;  
tolerance +/- 5% max.; Mean power rating at  
40°C (104°F) ambient temperature

Phase stabilized versions available upon request.

### TESTING AND ENVIRONMENTAL

<b>Fire Performance</b>	Flame Retardant, LS0H
<b>Flame Retardant Jacket Specifications</b>	Meets/Exceeds: IEC 60754-1, -2; IEC 60332-1, -3.C; UL 1581; UL 1666; NEC type CATVR
<b>Installation Temperature</b>	-25 to 60 (-13 to 140) °C(°F)
<b>Storage Temperature</b>	-70 to 85 (-94 to 185) °C(°F)
<b>Operation Temperature</b>	-50 to 85 (-58 to 185) °C(°F)

### Type

1/2" CELLFLEX® Low-Loss Foam-Dielectric Coaxial Cable

### Varenummer

25214

## 7/8" CELLFLEX® Premium Attenuation Low-Loss Foam-Dielectric Coaxial Cable

CELLFLEX®7/8" premium attenuation low loss flexible cable

### FEATURES / BENEFITS

- ➔ **Ultra Low Attenuation**  
The further reduced attenuation of CELLFLEX® premium attenuation coaxial cable results in extremely efficient signal transfer in your RF system, especially at high frequencies.
- ➔ **Complete Shielding**  
The solid outer conductor of CELLFLEX® coaxial cable creates a continuous RFI/EMI shield that minimizes system interference.
- ➔ **Low VSWR**  
Special low VSWR versions of CELLFLEX® coaxial cables contribute to low system noise.
- ➔ **Outstanding Intermodulation Performance**  
CELLFLEX® coaxial cable's solid inner and outer conductors virtually eliminate intermods. Intermodulation performance is also confirmed with state-of-the-art equipment at the RFS factory.
- ➔ **High Power Rating**  
Due to their low attenuation, outstanding heat transfer properties and temperature stabilized dielectric materials, CELLFLEX® cable provides safe long term operating life at high transmit power levels.
- ➔ **Wide Range of Application**  
Typical areas of application are: feedlines for broadcast and terrestrial microwave antennas, wireless cellular, PCS and ESMR base stations, cabling of antenna arrays, and radio equipment interconnects.



### Technical Features

#### APPLICATIONS

<b>Applications</b>	Main feed line
---------------------	----------------

#### STRUCTURE

<b>Cable Type</b>	Foam-Dielectric, Corrugated
<b>Size</b>	7/8"
<b>Jacket Option</b>	Black
<b>Inner Conductor</b>	9.32 (0.37) Copper Tube
<b>Dielectric</b>	22.4 (0.88) Foam Polyethylene
<b>Outer Conductor</b>	25.2 (0.99) Corrugated Copper
<b>Jacket</b>	27.8 (1.09) Polyethylene, PE

#### ELECTRICAL SPECIFICATIONS

<b>Impedance</b>	Ω	50 +/- 1
<b>Maximum Frequency</b>	GHz	5
<b>Velocity</b>	%	90
<b>Capacitance</b>	pF/m (pF/ft)	74 (22.5)
<b>Inductance</b>	μH/m (μH/ft)	0.185 (0.056)
<b>Peak Power Rating</b>	kW	85
<b>RF Peak Voltage</b>	Volts	2920
<b>Jacket Spark</b>	Volt RMS	8000
<b>Inner Conductor dc Resistance</b>	Ω/1000 m (Ω/1000 ft)	1.54 (0.47)
<b>Outer Conductor dc Resistance</b>	Ω/1000 m (Ω/1000 ft)	1.55 (0.47)
<b>Return Loss (VSWR) Performance</b>		Premium for 380-410, 694-960, 1695-2200, 2400-2496, 3500 MHz Standard for 500-694, 1452-1496, 2300-2400, 2496-2700 MHz
<b>Maximum Return Loss</b>	dB (VSWR)	Premium: 24 (1.135) and Standard: 20 (1.222)
<b>Phase Stabilized</b>		Phase stabilized and phase matched cables and assemblies are available upon request.
<b>Temperature &amp; Power</b>		Standard

#### MECHANICAL SPECIFICATIONS

<b>Cable Weight</b>	kg/m (lb/ft)	0.41 (0.28)
<b>Minimum Bending Radius, Single Bend</b>	mm (in)	120 (5)
<b>Minimum Bending Radius, Repeated Bends</b>	mm (in)	250 (10)
<b>Bending Moment</b>	Nm (lb*ft)	13 (9.6)
<b>Tensile Strength</b>	N (lb)	1440 (324)
<b>Recommended / Maximum Clamp Spacing</b>	m (ft)	0.8 / 1 (2.75 / 3.25)

### ATTENUATION AND POWER RATING

Frequency MHz	Attenuation		Power kW
	dB/100m	dB/100ft	
0.5	0.08	0.024	91.00
1	0.11	0.034	74.20
1.5	0.14	0.042	60.70
2	0.16	0.049	52.40
10	0.36	0.109	23.30
20	0.51	0.156	16.40
30	0.63	0.191	13.40
50	0.81	0.248	10.30
88	1.09	0.331	7.69
100	1.16	0.354	7.22
108	1.21	0.368	6.93
150	1.43	0.437	5.86
174	1.55	0.472	5.41
200	1.66	0.507	5.05
300	2.06	0.627	4.07
400	2.40	0.731	3.49
450	2.55	0.778	3.29
500	2.70	0.823	3.10
512	2.73	0.833	3.07
600	2.98	0.907	2.81
700	3.23	0.986	2.59
750	3.36	1.02	2.49
800	3.48	1.06	2.41
824	3.53	1.08	2.37
894	3.69	1.13	2.27
900	3.71	1.13	2.26
925	3.76	1.15	2.23
960	3.84	1.17	2.18
1000	3.93	1.20	2.13
1250	4.44	1.35	1.89
1400	4.73	1.44	1.77
1500	4.91	1.50	1.71
1700	5.27	1.61	1.59
1800	5.44	1.66	1.54
2000	5.77	1.76	1.45
2100	5.93	1.81	1.41
2200	6.09	1.86	1.38
2400	6.40	1.95	1.31
2500	6.55	2.00	1.28
2600	6.70	2.04	1.25
2700	6.84	2.09	1.23
3000	7.27	2.22	1.15
3500	7.95	2.42	1.05
4000	8.60	2.62	0.974
4900	9.69	2.95	0.865
5000	9.81	2.99	0.854

Attenuation at 20°C (68°F) cable temperature; tolerance +/- 5% max.; Mean power rating at 40°C (104°F) ambient temperature

### TESTING AND ENVIRONMENTAL

Fire Performance	Halogene Free
Installation Temperature	-40 to 60 (-40 to 140) °C(°F)
Storage Temperature	-70 to 85 (-94 to 185) °C(°F)
Operation Temperature	-50 to 85 (-58 to 185) °C(°F)

Type	Længde +/- 10%	Varenummer
CELLFLEX 7/8" Low-Loss Foam-Dielectric Coaxial Cable Premium attenuation	250 meters tromler	25216-250
CELLFLEX 7/8" Low-Loss Foam-Dielectric Coaxial Cable Premium attenuation	500 meters tromler	25216-500

## 7/8" CELLFLEX® Premium Attenuation Low-Loss Foam-Dielectric Coaxial Cable

CELLFLEX®7/8" premium attenuation low loss flexible cable

### FEATURES / BENEFITS

- ➔ **Ultra Low Attenuation**  
The further reduced attenuation of CELLFLEX® premium attenuation coaxial cable results in extremely efficient signal transfer in your RF system, especially at high frequencies.
- ➔ **Complete Shielding**  
The solid outer conductor of CELLFLEX® coaxial cable creates a continuous RFI/EMI shield that minimizes system interference.
- ➔ **Low VSWR**  
Special low VSWR versions of CELLFLEX® coaxial cables contribute to low system noise.
- ➔ **Outstanding Intermodulation Performance**  
CELLFLEX® coaxial cable's solid inner and outer conductors virtually eliminate intermods. Intermodulation performance is also confirmed with state-of-the-art equipment at the RFS factory.
- ➔ **High Power Rating**  
Due to their low attenuation, outstanding heat transfer properties and temperature stabilized dielectric materials, CELLFLEX® cable provides safe long term operating life at high transmit power levels.
- ➔ **Wide Range of Application**  
Typical areas of application are: feedlines for broadcast and terrestrial microwave antennas, wireless cellular, PCS and ESMR base stations, cabling of antenna arrays, and radio equipment interconnects.



## Technical Features

### APPLICATIONS

<b>Applications</b>	Main feed line, Riser-rated In-Building
---------------------	---

### STRUCTURE

<b>Cable Type</b>	Foam-Dielectric, Corrugated
<b>Size</b>	7/8"
<b>Jacket Option</b>	Black
<b>Inner Conductor</b>	mm (in) 9.32 (0.37) Copper Tube
<b>Dielectric</b>	mm (in) 22.4 (0.88) Foam Polyethylene
<b>Outer Conductor</b>	mm (in) 25.2 (0.99) Corrugated Copper
<b>Jacket</b>	mm (in) 27.8 (1.09) Polyethylene, PE, Metalhydroxite Filling

### ELECTRICAL SPECIFICATIONS

<b>Impedance</b>	Ω	50 +/- 1
<b>Maximum Frequency</b>	GHz	5
<b>Velocity</b>	%	90
<b>Capacitance</b>	pF/m (pF/ft)	74 (22.5)
<b>Inductance</b>	μH/m (μH/ft)	0.185 (0.056)
<b>Peak Power Rating</b>	kW	85
<b>RF Peak Voltage</b>	Volts	2920
<b>Jacket Spark</b>	Volt RMS	8000
<b>Inner Conductor dc Resistance</b>	Ω/1000 m (Ω/1000 ft)	1.54 (0.47)
<b>Outer Conductor dc Resistance</b>	Ω/1000 m (Ω/1000 ft)	1.55 (0.47)
<b>Return Loss (VSWR) Performance</b>		Premium for 380-410, 694-960, 1695-2200, 2400-2496, 3500 MHz Standard for 500-694, 1452-1496, 2300-2400, 2496-2700 MHz
<b>Maximum Return Loss</b>	dB (VSWR)	Premium: 24 (1.135) and Standard: 20 (1.222)
<b>Phase Stabilized</b>		Phase stabilized and phase matched cables and assemblies are available upon request.
<b>Temperature &amp; Power</b>		Standard

### MECHANICAL SPECIFICATIONS

<b>Cable Weight</b>	kg/m (lb/ft)	0.48 (0.32)
<b>Minimum Bending Radius, Single Bend</b>	mm (in)	120 (5)
<b>Minimum Bending Radius, Repeated Bends</b>	mm (in)	250 (10)
<b>Bending Moment</b>	Nm (lb*ft)	13 (9.6)
<b>Tensile Strength</b>	N (lb)	1440 (324)
<b>Recommended / Maximum Clamp Spacing</b>	m (ft)	0.8 / 1 (2.75 / 3.25)

### ATTENUATION AND POWER RATING

Frequency MHz	Attenuation		Power kW
	dB/100m	dB/100ft	
0.5	0.08	0.024	91.00
1	0.11	0.034	74.20
1.5	0.14	0.042	60.70
2	0.16	0.049	52.40
10	0.36	0.109	23.30
20	0.51	0.156	16.40
30	0.63	0.191	13.40
50	0.81	0.248	10.30
88	1.09	0.331	7.69
100	1.16	0.354	7.22
108	1.21	0.368	6.93
150	1.43	0.437	5.86
174	1.55	0.472	5.41
200	1.66	0.507	5.05
300	2.06	0.627	4.07
400	2.40	0.731	3.49
450	2.55	0.778	3.29
500	2.70	0.823	3.10
512	2.73	0.833	3.07
600	2.98	0.907	2.81
700	3.23	0.986	2.59
750	3.36	1.02	2.49
800	3.48	1.06	2.41
824	3.53	1.08	2.37
894	3.69	1.13	2.27
900	3.71	1.13	2.26
925	3.76	1.15	2.23
960	3.84	1.17	2.18
1000	3.93	1.20	2.13
1250	4.44	1.35	1.89
1400	4.73	1.44	1.77
1500	4.91	1.50	1.71
1700	5.27	1.61	1.59
1800	5.44	1.66	1.54
2000	5.77	1.76	1.45
2100	5.93	1.81	1.41
2200	6.09	1.86	1.38
2400	6.40	1.95	1.31
2500	6.55	2.00	1.28
2600	6.70	2.04	1.25
2700	6.84	2.09	1.23
3000	7.27	2.22	1.15
3500	7.95	2.42	1.05
4000	8.60	2.62	0.974
4900	9.69	2.95	0.865
5000	9.81	2.99	0.854

Attenuation at 20°C (68°F) cable temperature; tolerance +/- 5% max.; Mean power rating at 40°C (104°F) ambient temperature

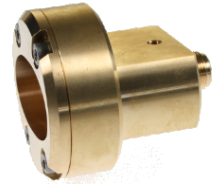
### TESTING AND ENVIRONMENTAL

<b>Fire Performance</b>	Flame Retardant, LS0H
<b>Flame Retardant Jacket Specifications</b>	Meets/Exceeds: IEC 60754-1, -2; IEC 60332-1, -3.C; UL 1581; UL 1666; NEC type CATVR
<b>Installation Temperature</b>	-25 to 60 (-13 to 140) °C(°F)
<b>Storage Temperature</b>	-70 to 85 (-94 to 185) °C(°F)
<b>Operation Temperature</b>	-50 to 85 (-58 to 185) °C(°F)

Type	Længde +/- 10%	Varenummer
CELLFLEX 7/8" Low-LossFoam-Dielectric Coaxial Cable Premium attenuation, Flame Retardent	250 meters tromler	25217-250
CELLFLEX 7/8" Low-LossFoam-Dielectric Coaxial Cable Premium attenuation, Flame Retardent	500 meters tromler	25217-500

## Elliptical Waveguide to Type N Female Coax Adapter

The high performance coaxial cable to waveguide adapter is specifically designed to provide the highest quality interface while simplifying and speeding up the attachment of connectors to the RADIAFLEX® radiating waveguide RE60. The connector provides outstanding value to users because they permit quick, easy and reliable installation at any location, thereby allowing the operator flexibility while saving installation time.



NF-RE60

### FEATURES / BENEFITS

- ➔ **Waveguide installation** - the flange adapter provides proper matching of elliptical waveguide flanges to N-female connector.
- ➔ **Time-saving and easy installation** - reliable and simple attachment avoids unnecessary connector adjustments and provides outstanding performance. Saves time and provides cost savings.
- ➔ **Robust mechanical design** - ideally for in-tunnel applications.
- ➔ **Excellent electrical performance** - low VSWR
- ➔ **Totally waterproof** - assures safe, long term operation.

### Technical Features

#### GENERAL SPECIFICATIONS

Transmission Line Type	Elliptical Waveguide	
Cable Size	RE60	
Connector Interface	N female	
Connector Type	Axially in the direction of the installed waveguide	
Sealing Method	Shrinking Sleeve	
Gender	Female	

#### ELECTRICAL SPECIFICATIONS

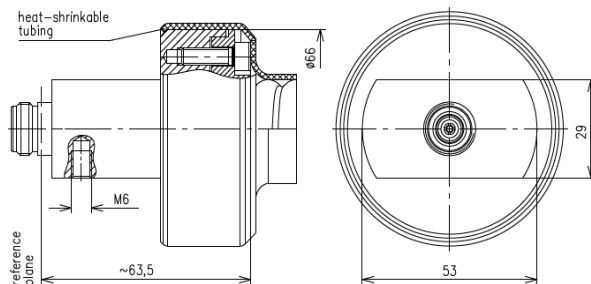
Nominal Impedance	Ohm	50
VSWR, Return Loss	VSWR (dB)	5.0 < f ≤ 6.0 GHz: 1.120 (24.9)

#### MECHANICAL SPECIFICATIONS

Plating Outer/Inner	Brass	
Length	mm (in)	75 (2.95)
Outer Diameter	mm (in)	69 (2.72)
Weight	kg (lb)	0.7 (1.54)

#### TESTING AND ENVIRONMENTAL

Waterproof Level	IP68	
------------------	------	--



all dimensions in millimeter

### Notes

- Power Rating: 10 Watt
- Earthing: via M6 screw

Type	Varenummer
Elliptical Waveguide to Type N Female Coax Adapter	NF-RE60

# 1/2" RADIAFLEX® RLK Cable, A-series

## Product Description

RADIAFLEX® functions as a distributed antenna to provide communications in tunnels, mines and large building complexes and is the solution for any application in confined areas.

Slots in the copper outer conductor allow a controlled portion of the internal RF energy to be radiated into the surrounding environment. Conversely, a signal transmitted near the cable will couple into the slots and be carried along the cable length.

RADIAFLEX® is used for both one-way and two-way communication systems and because of its broadband capability, a single radiating cable can handle multiple communication systems simultaneously.

This RADIAFLEX® radiating cable utilize a low-loss cellular polyethylene foam dielectric and a smooth copper outer conductor which offers a superior electrical performance together with good bending properties.

## Features/Benefits

- Wideband from 30 MHz to 980 MHz
- For applications in tunnels and buildings
- Low coupling loss variations

## Technical Specifications

Size:	[ in ]	1/2"
Max. operating frequency:	[MHz]	980
Cable Type:		RLK
Jacket	JFN	
Jacket Description	Halogen free, non corrosive, flame and fire retardant, low smoke, polyolefin Test methods for fire behaviour of cable : IEC 60754-1/-2 smoke emission: halogen free, non corrosive IEC 61034 low smoke IEC 60332-1 flame retardant IEC 60332-3-24 fire retardant UL1666, ASTM E 662, NES711 and NES713	
Slot Design	Groups of vertical slots at short intervals	
Impedance	[Ω]	50 +/-2
Relative propagation velocity	[%]	87
Capacitance	[pF/m (pF/ft)]	75 (22.9)
Inductance	[μH/m (μH/ft)]	0.1875 (0.057)
DC-resistance inner conductor	[Ω/km (Ω/1000ft)]	1.97 (0.60)
DC-resistance outer conductor	[Ω/km (Ω/1000ft)]	4.84 (1.48)
Outer Conductor Material	Overlapping Copper Foil	
Inner Conductor Material	Copper Clad Aluminum Wire	
Diameter over Jacket	[mm (in)]	14.7 (0.58)
Diameter Outer Conductor	[mm (in)]	11.4 (0.45)
Diameter Inner Conductor	[mm (in)]	4.4 (0.17)
Minimum Bending Radius, Single Bend	[mm (in)]	200 (7.9)
Cable Weight	[kg/m (lb/ft)]	0.23 (0.16)
Max. tensile force	[N (lb)]	1300 (292)
Indication of Slot Alignment	Bulge atop slots	
Storage temperature	[°C (°F)]	-70 to +85 (-94 to +185)
Installation temperature	[°C (°F)]	-25 to +60 (-13 to +140)
Operation temperature	[°C (°F)]	-40 to +85 (-40 to +185)
Stop bands	[MHz]	300-375, 675-685
Recommended / maximum clamp spacing	[m (ft)]	0.5 (1.6)
Minimum Distance to Wall	[mm (in)]	80 (3.15)
Length	[m (ft)]	

## Notes

- Coupling loss as well as longitudinal attenuation of RADIAFLEX® cables are measured by the free space method according to IEC 61196-4.
- Coupling loss values are measured with a radial (below 470 MHz) or parallel (above 470 MHz) orientated dipole antenna.
- The coupling loss values given in brackets are average values of all three spatial orientations (radial, parallel and orthogonal) of dipole antenna.
- Coupling loss values are given with a tolerance of +10 dB and longitudinal loss values with a tolerance of +5%. Note: Measured values below nominal are better. They are not limited by any tolerance-range.
- In case of a conflict of operational and stop band, please contact RFS for further assistance.
- As with any radiating cable, the performance in building or tunnel environments may deviate from figures based on free space method.

## Rev.

2015/04/24



RLK cable, A-series

Frequency, MHz	PERFORMANCE		
	Longitudinal Loss, dB/100 m (dB/100 ft)	Coupling Loss 50% dB	Coupling Loss 95% dB
75	2.17 (0.66)	46(50)	58(60)
150	3.11 (0.95)	54(58)	66(69)
400	5.59 (1.70)	53(55)	57(59)
450	5.88 (1.79)	52(55)	56(59)
470	6.01 (1.83)	52(55)	56(59)
500	6.20 (1.89)	52(55)	56(59)
800	8.50 (2.59)	55(58)	59(62)
870	9.07 (2.76)	56(59)	61(64)
900	9.41 (2.87)	57(60)	62(65)
960	10.51(3.20)	57(60)	62(65)

Standard conditions

## Type

1/2" RADIAFLEX® RLK Cable, A-series

## Varenummer

RLK12-50JFNA



## 7/8" RADIAFLEX® RLK Cable, A-series

### Product Description

RADIAFLEX® functions as a distributed antenna to provide communications in tunnels, mines and large building complexes and is the solution for any application in confined areas.

Slots in the copper outer conductor allow a controlled portion of the internal RF energy to be radiated into the surrounding environment. Conversely, a signal transmitted near the cable will couple into the slots and be carried along the cable length.

RADIAFLEX® is used for both one-way and two-way communication systems and because of its broadband capability, a single radiating cable can handle multiple communication systems simultaneously.

This RADIAFLEX® radiating cable utilize a low-loss cellular polyethylene foam dielectric and a smooth copper outer conductor which offers a superior electrical performance together with good bending properties.

### Features/Benefits

- Broadband from 30 MHz to 980 MHz
- For applications in tunnels and buildings
- Low coupling loss variations

### Technical Specifications

Size:	[ in ]	7/8"
Max. operating frequency:	[MHz]	980
Cable Type:		RLK
Jacket	JFN	
Jacket Description	Halogen free, non corrosive, flame and fire retardant, low smoke, polyolefin Test methods for fire behaviour of cable : IEC 60754-1/-2 smoke emission: halogen free, non corrosive IEC 61034 low smoke IEC 60332-1 flame retardant IEC 60332-3-24 fire retardant UL1666, ASTM E 662, NES711 and NES713	
Slot Design	Groups of vertical slots at short intervals	
Impedance	[Ω]	50 +/-2
Relative propagation velocity	[%]	89
Capacitance	[pF/m (pF/ft)]	75 (22.9)
Inductance	[μH/m (μH/ft)]	0.1875 (0.057)
DC-resistance inner conductor	[Ω/km (Ω/1000ft)]	1.74 (0.53)
DC-resistance outer conductor	[Ω/km (Ω/1000ft)]	2.52 (0.77)
Outer Conductor Material	Overlapping Copper Foil	
Inner Conductor Material	Copper Tube	
Diameter over Jacket	[mm (in)]	28.5 (1.12)
Diameter Outer Conductor	[mm (in)]	23.8 (0.94)
Diameter Inner Conductor	[mm (in)]	9.3 (0.37)
Minimum Bending Radius, Single Bend	[mm (in)]	350 (13.8)
Cable Weight	[kg/m (lb/ft)]	0.55 (0.37)
Max. tensile force	[N (lb)]	2300 (507)
Indication of Slot Alignment	Bulge atop slots	
Storage temperature	[°C (°F)]	-70 to +85 (-94 to +185)
Installation temperature	[°C (°F)]	-25 to +60 (-13 to +140)
Operation temperature	[°C (°F)]	-40 to +85 (-40 to +185)
Stop bands	[MHz]	300-375, 660-750
Recommended / maximum clamp spacing	[m (ft)]	0.9 (3)
Minimum Distance to Wall	[mm (in)]	80 (3.15)
Length	[m (ft)]	

### Notes

- Coupling loss as well as longitudinal attenuation of RADIAFLEX® cables are measured by the free space method according to IEC 61196-4.
- Coupling loss values are measured with a radial (below 330 MHz) or parallel (above 330 MHz) orientated dipole antenna.
- The coupling loss values given in brackets are average values of all three spatial orientations (radial, parallel and orthogonal) of dipole antenna.
- Coupling loss values are given with a tolerance of +10 dB and longitudinal loss values with a tolerance of +5%. Note: Measured values below nominal are better. They are not limited by any tolerance-range.
- In case of a conflict of operational and stop band, please contact RFS for further assistance.
- As with any radiating cable, the performance in building or tunnel environments may deviate from figures based on free space method.

### Rev.

2015/04/24



RLK cable, A-series

PERFORMANCE			
Frequency, MHz	Longitudinal Loss, dB/100 m (dB/100 ft)	Coupling Loss 50%, dB	Coupling Loss 95%, dB
75	1,08 (0.33)	46 (50)	58 (60)
150	1,56 (0.48)	54 (58)	66 (69)
380	2,69 (0.81)	53 (55)	57 (59)
400	2,70 (0.82)	53 (55)	57 (59)
450	2,90 (0.88)	52 (55)	56 (59)
470	2,97 (0.91)	52 (55)	56 (59)
500	3,10 (0.94)	52 (55)	56 (59)
800	4,35 (1.33)	55 (58)	59 (62)
870	4,90 (1.49)	56 (59)	61 (64)
900	5,05 (1.54)	57 (60)	62 (65)
960	5,19 (1.58)	57 (60)	62 (65)

Standard conditions

### Type

7/8" RADIAFLEX® RLK Cable, A-series

### Varenummer

RLK78-50JFNA



# 1/2" CELLFLEX® Superflexible Foam-Dielectric Coaxial Cable

CELLFLEX® 1/2" superflexible cable

## FEATURES / BENEFITS

- ➔ **Low Attenuation**  
The low attenuation of CELLFLEX® coaxial cable results in highly efficient signal transfer in your RF system.
- ➔ **Complete Shielding**  
The solid outer conductor of CELLFLEX® coaxial cable creates a continuous RFI/EMI shield that minimizes system interference.
- ➔ **Low VSWR**  
Special low VSWR versions of CELLFLEX® coaxial cables contribute to low system noise.
- ➔ **Outstanding Intermodulation Performance**  
CELLFLEX® coaxial cable's solid inner and outer conductors virtually eliminate intermods. Intermodulation performance is also confirmed with state-of-the-art equipment at the RFS factory.
- ➔ **High Power Rating**  
Due to their low attenuation, outstanding heat transfer properties and temperature stabilized dielectric materials, CELLFLEX® cable provides safe long term operating life at high transmit power levels.
- ➔ **Wide Range of Application**  
Typical areas of application are: feedlines for broadcast and terrestrial microwave antennas, wireless cellular, PCS and ESMR base stations, cabling of antenna arrays, and radio equipment interconnects.



## Technical Features

### APPLICATIONS

Applications	OEM jumpers, Main feed transitions to equipment, GPS lines
--------------	--

### STRUCTURE

Cable Type	Foam-Dielectric, Superflexible
Size	1/2"
Jacket Option	Black
Inner Conductor	mm (in) 3.56 (0.14) Copper-Clad Aluminum Wire
Dielectric	mm (in) 9.3 (0.366) Foam Polyethylene
Outer Conductor	mm (in) 12.3 (0.48) Corrugated Copper
Jacket	mm (in) 13.75 (0.54) Polyethylene, PE

### ELECTRICAL SPECIFICATIONS

Impedance	Ω	50 +/- 1
Maximum Frequency	GHz	10.6
Velocity	%	77
Capacitance	pF/m (pF/ft)	86 (26)
Inductance	μH/m (μH/ft)	0.215 (0.066)
Peak Power Rating	kW	24
RF Peak Voltage	Volts	1550
Jacket Spark	Volt RMS	5000
Inner Conductor dc Resistance	Ω/1000 m (Ω/1000 ft)	2.9 (0.88)
Outer Conductor dc Resistance	Ω/1000 m (Ω/1000 ft)	4.5 (1.37)
Return Loss (VSWR) Performance		Standard
Maximum Return Loss	dB (VSWR)	Contact RFS for your VSWR performance specification for your required frequency band.
Phase Stabilized		Phase stabilized and phase matched cables and assemblies are available upon request.
Temperature & Power		Standard

### MECHANICAL SPECIFICATIONS

Cable Weight	kg/m (lb/ft)	0.17 (0.11)
Minimum Bending Radius, Repeated Bends	mm (in)	32 (1.3)
Bending Moment	Nm (lb*ft)	1.8 (1.33)
Tensile Strength	N (lb)	650 (146)
Recommended / Maximum Clamp Spacing	m (ft)	0.3 / 0.3 (1 / 1)

**ATTENUATION AND POWER RATING**

Frequency MHz	Attenuation		Power kW
	dB/100m	dB/100ft	
0.5	0.22	0.067	24.00
1	0.31	0.095	22.60
1.5	0.38	0.117	18.40
2	0.44	0.135	16.00
10	1.00	0.303	7.10
20	1.41	0.43	5.01
30	1.73	0.529	4.08
50	2.25	0.686	3.14
88	3.01	0.916	2.35
100	3.21	0.978	2.20
108	3.34	1.02	2.11
150	3.96	1.21	1.78
174	4.27	1.30	1.65
200	4.60	1.40	1.53
300	5.68	1.73	1.24
400	6.61	2.01	1.07
450	7.04	2.14	1.00
500	7.44	2.27	0.949
512	7.53	2.30	0.938
600	8.20	2.50	0.861
700	8.91	2.71	0.792
750	9.24	2.82	0.764
800	9.57	2.92	0.738
824	9.72	2.96	0.726
894	10.20	3.10	0.692
900	10.20	3.11	0.692
925	10.40	3.16	0.679
960	10.60	3.22	0.666
1000	10.80	3.29	0.654
1250	12.20	3.72	0.579
1400	13.00	3.96	0.543
1500	13.50	4.11	0.523
1700	14.50	4.41	0.487
1800	14.90	4.55	0.474
2000	15.80	4.82	0.447
2100	16.30	4.96	0.433
2200	16.70	5.09	0.423
2400	17.50	5.35	0.403
2500	17.90	5.47	0.394
2600	18.40	5.59	0.384
2700	18.80	5.72	0.376
3000	19.90	6.07	0.355
3500	21.80	6.63	0.324
4000	23.50	7.16	0.30
5000	26.80	8.16	0.263
6000	29.80	9.09	0.237
7000	32.70	9.97	0.216
8000	35.50	10.80	0.199
9000	38.10	11.60	0.185
10000	40.60	12.40	0.174

Attenuation at 20°C (68°F) cable temperature;  
tolerance +/- 5% max.; Mean power rating at  
40°C (104°F) ambient temperature

**TESTING AND ENVIRONMENTAL**

<b>Fire Performance</b>	Halogene Free
<b>Installation Temperature</b>	-40 to 60 (-40 to 140) °C(°F)
<b>Storage Temperature</b>	-70 to 85 (-94 to 185) °C(°F)
<b>Operation Temperature</b>	-50 to 85 (-58 to 185) °C(°F)

Type	Længde +/- 10%	Varenummer
CELLFLEX 1/2" Superflexible Foam-Dielectric Coaxial Cable Standard Jacket	500 meters tromler	25151
CELLFLEX 1/2" Superflexible Foam-Dielectric Coaxial Cable Standard Jacket	100 meter	25151-100

# 1/2" CELLFLEX® Superflexible Foam-Dielectric Coaxial Cable

CELLFLEX® 1/2" superflexible cable; flame retardant/ halogen free jacket

## FEATURES / BENEFITS

- ➔ **Low Attenuation**  
The low attenuation of CELLFLEX® coaxial cable results in highly efficient signal transfer in your RF system.
- ➔ **Complete Shielding**  
The solid outer conductor of CELLFLEX® coaxial cable creates a continuous RFI/EMI shield that minimizes system interference.
- ➔ **Low VSWR**  
Special low VSWR versions of CELLFLEX® coaxial cables contribute to low system noise.
- ➔ **Outstanding Intermodulation Performance**  
CELLFLEX® coaxial cable's solid inner and outer conductors virtually eliminate intermods. Intermodulation performance is also confirmed with state-of-the-art equipment at the RFS factory.
- ➔ **High Power Rating**  
Due to their low attenuation, outstanding heat transfer properties and temperature stabilized dielectric materials, CELLFLEX® cable provides safe long term operating life at high transmit power levels.
- ➔ **Wide Range of Application**  
Typical areas of application are: feedlines for broadcast and terrestrial microwave antennas, wireless cellular, PCS and ESMR base stations, cabling of antenna arrays, and radio equipment interconnects.



## Technical Features

### APPLICATIONS

**Applications** OEM jumpers, Main feed transitions to equipment, GPS lines, Riser-rated In-Building

### STRUCTURE

<b>Cable Type</b>		Foam-Dielectric, Superflexible
<b>Size</b>		1/2"
<b>Jacket Option</b>		Black
<b>Inner Conductor</b>	mm (in)	3.56 (0.14) Copper-Clad Aluminum Wire
<b>Dielectric</b>	mm (in)	9.3 (0.366) Foam Polyethylene
<b>Outer Conductor</b>	mm (in)	12.3 (0.48) Corrugated Copper
<b>Jacket</b>	mm (in)	13.75 (0.54) Polyethylene, PE, Metalhydroxite Filling

### ELECTRICAL SPECIFICATIONS

<b>Impedance</b>	Ω	50 +/- 1
<b>Maximum Frequency</b>	GHz	10.6
<b>Velocity</b>	%	77
<b>Capacitance</b>	pF/m (pF/ft)	86 (26)
<b>Inductance</b>	μH/m (μH/ft)	0.215 (0.066)
<b>Peak Power Rating</b>	kW	24
<b>RF Peak Voltage</b>	Volts	1550
<b>Jacket Spark</b>	Volt RMS	5000
<b>Inner Conductor dc Resistance</b>	Ω/1000 m (Ω/1000 ft)	2.9 (0.88)
<b>Outer Conductor dc Resistance</b>	Ω/1000 m (Ω/1000 ft)	4.5 (1.37)
<b>Return Loss (VSWR) Performance</b>		Standard
<b>Maximum Return Loss</b>	dB (VSWR)	Contact RFS for your VSWR performance specification for your required frequency band.
<b>Phase Stabilized</b>		Phase stabilized and phase matched cables and assemblies are available upon request.
<b>Temperature &amp; Power</b>		Standard

### MECHANICAL SPECIFICATIONS

<b>Cable Weight</b>	kg/m (lb/ft)	0.19 (0.13)
<b>Minimum Bending Radius, Repeated Bends</b>	mm (in)	32 (1.3)
<b>Bending Moment</b>	Nm (lb*ft)	1.8 (1.33)
<b>Tensile Strength</b>	N (lb)	650 (146)
<b>Recommended / Maximum Clamp Spacing</b>	m (ft)	0.3 / 0.3 (1 / 1)

### ATTENUATION AND POWER RATING

Frequency MHz	Attenuation		Power kW
	dB/100m	dB/100ft	
0.5	0.22	0.067	24.00
1	0.31	0.095	22.60
1.5	0.38	0.117	18.40
2	0.44	0.135	16.00
10	1.00	0.303	7.10
20	1.41	0.43	5.01
30	1.73	0.529	4.08
50	2.25	0.686	3.14
88	3.01	0.916	2.35
100	3.21	0.978	2.20
108	3.34	1.02	2.11
150	3.96	1.21	1.78
174	4.27	1.30	1.65
200	4.60	1.40	1.53
300	5.68	1.73	1.24
400	6.61	2.01	1.07
450	7.04	2.14	1.00
500	7.44	2.27	0.949
512	7.53	2.30	0.938
600	8.20	2.50	0.861
700	8.91	2.71	0.792
750	9.24	2.82	0.764
800	9.57	2.92	0.738
824	9.72	2.96	0.726
894	10.20	3.10	0.692
900	10.20	3.11	0.692
925	10.40	3.16	0.679
960	10.60	3.22	0.666
1000	10.80	3.29	0.654
1250	12.20	3.72	0.579
1400	13.00	3.96	0.543
1500	13.50	4.11	0.523
1700	14.50	4.41	0.487
1800	14.90	4.55	0.474
2000	15.80	4.82	0.447
2100	16.30	4.96	0.433
2200	16.70	5.09	0.423
2400	17.50	5.35	0.403
2500	17.90	5.47	0.394
2600	18.40	5.59	0.384
2700	18.80	5.72	0.376
3000	19.90	6.07	0.355
3500	21.80	6.63	0.324
4000	23.50	7.16	0.30
5000	26.80	8.16	0.263
6000	29.80	9.09	0.237
7000	32.70	9.97	0.216
8000	35.50	10.80	0.199
9000	38.10	11.60	0.185
10000	40.60	12.40	0.174

Attenuation at 20°C (68°F) cable temperature;  
tolerance +/- 5% max.; Mean power rating at  
40°C (104°F) ambient temperature

### TESTING AND ENVIRONMENTAL

<b>Fire Performance</b>	Flame Retardant, LSOH
<b>Flame Retardant Jacket Specifications</b>	Meets/Exceeds: IEC 60754-1, -2; IEC 60332-1, -3.C; UL 1581; UL 1666; NEC type CATVR
<b>Installation Temperature</b>	-25 to 60 (-13 to 140) °C(°F)
<b>Storage Temperature</b>	-70 to 85 (-94 to 185) °C(°F)
<b>Operation Temperature</b>	-50 to 85 (-58 to 185) °C(°F)

Type	Længde +/- 10%	Varenummer
CELLFLEX 1/2" Superflexible cable Flame Retardant/Halogen Free jacket Riser-rated In-Building Foam-Dielectric coaxial	500 meters tromler	25207

## Insert for Combination preparation tool (Universal Trimming Tool), CELLFLEX® Cable 1/2“ for connectors family OMNI FIT Standard C02

This is an Insert for use with the RFS Universal Trimming Tool for preparation of cables SCF12-50J for installation of connectors OMNI FIT Premium D01.

This special trimming tool improves the cable preparation prior to connector attachment. No further tools are required to prepare the cable for the connector attachment. This is due to the unique design of the trimming tool, which combines all necessary functions in one tool. It can be used for all CELLFLEX® SCF12-50 foam dielectric cables in combination with the OMNI FIT Premium Standard connector family C02.

The Universal Trimming Tools Series offers the additional advantage to be convertible to different connector families and cable sizes (1/4", 3/8", 1/2" and 7/8") only by changing the insert. Different inserts are available as optional items, for references see below or contact your RFS sales contact.

### FEATURES / BENEFITS

- **Universal Trimming Tool concept**  
One basic tool can be used for cables sizes 1/4", 3/8", 1/2" and 7/8" only by changing the insert
- **Precision cable preparation tool**  
Always exact and repeatable trimming dimensions
- **Intuitive use of tool**  
Easy and precise preparation of cables for connector installation.
- **Long-lasting cutting blades**  
Easy to clean, smooth dielectric surface improves IM performance



### Technical Features

#### STRUCTURE

Product Line		Coaxial Cable Accessories
Product Type		Tool
Transmission Line Type		SCF12
Coaxial Cable Type		Superflexible Foam Dielectric
Cable Size		1/2"
Type of Tool		Combination Cable Preparation Tool
Configuration		Universal Trimming Tool

#### ACCESSORIES

Spare Part / Useful Accessories		Spare blades : TRIM-B30
---------------------------------	--	-------------------------

#### MECHANICAL SPECIFICATIONS

Material		Blade Holder: Aluminum Alloy Collet: POM
----------	--	---

#### PACKAGING INFORMATION

Package Quantity		1
Weight per piece	kg (lb)	0.08 (0.18)



### Notes

Other available inserts to convert the tool for use with other connector series or cable sizes:

&#8226;**TRIM-I14-D01** for connectors D01 on cable LCF14-50

&#8226;**TRIM-IS14-D01** for connectors D01 on cable SCF14-50

&#8226;**TRIM-IS38-D01** for connectors 070 and D01 on cable SCF38-50

&#8226;**TRIM-IL12-C02** for connectors C02 on cable LCF12-50

&#8226;**TRIM-IL12-C02** for connectors 060, 070, 032 and D01 on cable LCF12-50

&#8226;**TRIM-IS12-D01** for connectors 060, 070 and D01 on cable SCF12-50

&#8226;**TRIM-IL78-C02** for connectors B32 and C02 on cable LCF78-50

&#8226;**TRIM-IL78-D01** for connectors 062, 072 and D01 on cable LCF78-50

Type	Varenummer
Insert kit for TRIM-SET-S12-C02	25795

# MANAGEMENT INDENDØRS

## 04

Oversigt	79
BUDI	80–84
Splidse-/patchtilbehør	85–86
Kundeboks	87
19" patchpaneler	88–90
19" racks	91–93
MTP	94
Skabe	95–99
Racktilbehør	100
Splidse-/patchskuffer	101–104
DIN SPACE	105–115

Undervisning	6X Produktion	Datacenter	Aktivt udstyr	Rense- produkter	Test & Måleudstyr	Værktøj	Management udendørs	<b>Management indendørs</b>	Coax	Kabler & rør	Connectivity
--------------	---------------	------------	---------------	---------------------	----------------------	---------	------------------------	---------------------------------	------	--------------	--------------



## Management indendørs



### Dette afsnit omhandler følgende produkter:

- 19" paneler
- 19" racks
- MTP produkter
- CommScope fibermanagement system
- BUDI
- GSS2/GPS3
- ETSI racks
- Splidsebokse
- Kabelbakker
- Indendørs fiberkabling/boligløsninger
- DIN SPACE

### Overvejelser

Det er vigtigt, at overveje følgende før man beslutter sig for, hvilket system man vil vælge.

- Fibermanagement
- Service/drift af systemet
- Splidse-/patchløsning

### Kvalitet

Hos 6X international lægger vi stor vægt på, at kvalitet og pris hænger sammen. Vi samarbejder med de førende producenter af fibermanagementprodukter.

Vores produkter er testet til, at holde i mange år i de miljøer, de er forberedt til. Vi leverer kun management-systemer, hvor løsningerne er gennemtænkt, og hvor der er et minimum af vedligeholdelses- og driftsudgifter.

Vi tilbyder undervisning i korrekt brug af vores produkter, og vi er altid parate til hurtig assistance, hvis der mod forventning skulle opstå problemer.

### Levering

Tilbehør er normalt lagervare hos os.

Vi er altid åbne for en dialog omkring logistikaftaler vedrørende lager og leverancer.

Vi er altid klar til en udfordring!

## BUDI-2S splidseboks

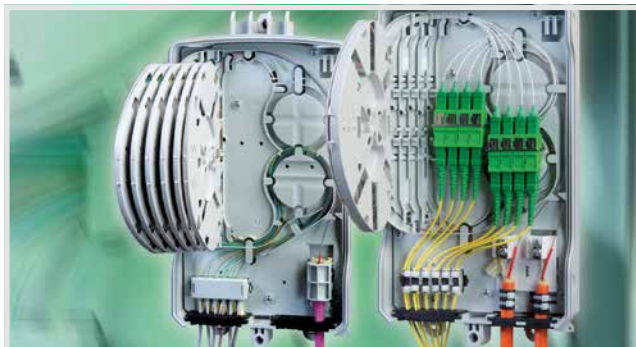
- IP 55
- Modulopbygget
- Splidseversion
- Kompakt design
- FIST system
- Kan ændres til konnektering

### Specifikationer

BUDI-2S mål:

H: 260 mm (285 mm inkl. låg)

B: 155 mm, D: 60 mm



Type	Varenummer
BUDI-2S splidseboks uden lås, 2x>10mm/12x3>3mm	Kontakt 6X
BUDI-2S splidseboks med lås, 2x>10mm/12x3>3mm	24285

### Tilbehør

Type	Beskrivelse	Varenummer
Kabelindgang	4 x 7 mm kabler	Kontakt 6X
Kabelindgang	12 x 5 mm kabler	24325
Kabelindgang	Enkelt kabel	Kontakt 6X
Kabelafastning	Til kabelfiksering af 2 kabler	24626

Vi leverer alle typer bokse, ring til os når du har specielle ønsker.

## BUDI-2S splidseboks ej SOSA

- IP 55
- Modulopbygget
- Til konnektering
- Kompakt design

### Specifikationer

BUDI-2S mål:

H: 260 mm (285 mm inkl. låg)

B: 155 mm, D: 60 mm



Type	Varenummer
BUDI-2S konnekteringsboks med lås, 1x>10mm/12x3>3 mm	23317

### Adaptore

Type	Beskrivelse	Varenummer
Adapter	LC/APC DX uden flange SM	24184-0007
Adapter	LC/UPC DX uden flange SM	24183-0007
Adapter	SC/UPC DX uden flange SM	24201-0007

Vi leverer alle typer bokse, ring til os når du har specielle ønsker.

## BUDI-1S splidseboks

- IP 55
- Modulopbygget
- Splidseversion
- Kompakt design
- FIST system
- Kan ændres til konnektering

### Specifikationer

BUDI-1S mål:

H: 340 mm (420 mm inkl. låg)

B: 240 mm, D: 120 mm



Type	Varenummer
BUDI-1S Splidseboks uden lås, 2 porte + 1xPG16	23315
BUDI-1S Splidseboks med lås, 2 porte + 1xPG16	23476-1

### Tilbehør

Type	Beskrivelse	Varenummer
Kabelindgang	2 x 20 mm kabler	22483
Kabelindgang	4 x 10 mm kabler	23168
Kabelindgang	4 x15 mm kabler	Kontakt 6X
Kabelindgang	24 x 5 mm kabler	22413
Kabelindgang	24 x 7 mm kabler	22414
Loopbeslag	Loopbeslag	23581
Kabelafkastning	Trækafkastning ved brug af PG forskrunding	22637

Vi leverer alle typer bokse, ring til os når du har specielle ønsker.

## BUDI-S splidseboks

- IP 55
- Modulopbygget
- Splidseversion
- Kompakt design
- FIST system
- Kan ændres til konnektering

### Specifikationer

BUDI-S mål:

H: 425 mm (500 mm inkl. låg)

B: 295 mm, D: 145 mm



Type	Varenummer
BUDI-S splidseboks uden lås, 3 porte	22480
BUDI-S splidseboks med lås, 3 porte	22757

### Tilbehør

Type	Beskrivelse	Varenummer
Kabelindgang	2 x 20 mm kabler	22483
Kabelindgang	4 x 10 mm kabler	23168
Kabelindgang	4 x 15 mm kabler	23487
Kabelindgang	24 x 5 mm kabler	22413
Kabelindgang	24 x 7 mm kabler	22414
Loopbeslag	Loopbeslag	22481
Kabelafkastning	Trækaflastning ved brug af PG forskrunding	22637

Vi leverer alle typer bokse, ring til os når du har specielle ønsker.

## BUDI-M splidseboks

- IP 55
- Modulopbygget
- Splidseversion
- Kompakt design
- FIST system
- Kan ændres til konnektering

### Specifikationer

BUDI-M mål:

H: 480 mm (550mm inkl. låg)

B: 360 mm, D: 175 mm



Type	Varenummer
BUDI-M Splidseboks uden lås, 4 porte	23597
BUDI-M Splidseboks med lås, 4 porte	23766

### Tilbehør

Type	Beskrivelse	Varenummer
Kabelindgang	3 x 20 mm kabler	23591
Kabelindgang	6 x 10 mm kabler	23593
Kabelindgang	6 x 15 mm kabler	23592
Kabelindgang	24 x 5 mm kabler	23596
Kabelindgang	24 x 7 mm kabler	23590
Loopbeslag	Loopbeslag	23594
Kabelafastning	Trækaflastning ved brug af PG forskrunding	22637
Pigtail seal	48x3	23595

Vi leverer alle typer bokse, ring til os når du har specielle ønsker.

## Splidse- / patchtilbehør

- Stort program

### Specifikationer

Se datablade



Type	Bokstype	Beskrivelse	Varenummer
SC splidsekort	Alle	FIST splidsekort modul – 4 kort á 4F	13913
SC splidsekort	Alle	FIST splidsekort modul – 8 kort á 4F	13912
SE splidsekort	Alle	FIST splidsekort modul – 2 kort á 12F	13909
SE splidsekort	Alle	FIST splidsekort modul – 4 kort á 12F	21146
MS splidsekort	Alle	FIST splidsekort modul – 2 kort á 24F	19814
SLE splidsekort	Alle	FIST splidsekort (smalt) 4 kort á 12F	23791
SLE splidsekort	Alle	FIST splidsekort (smalt) 8 kort á 12F	23792

Ovenstående kort er til 45mm krympesøm.  
Alle kort leveres til ANT,  
recordsplice samt RIBBON

Type	Bokstype	Beskrivelse	Varenummer
PG16	Alle	6–14 mm kabler	14154
PG16	Alle	4 x 0–2,4 mm	14353
PG21	Alle	9–18 mm kabler	14506
PG21	Alle	4 x 4–6 mm kabler	17625
PG21	Alle	4 x 5–7 mm kabler	17493
PG21	Alle	6 x 4–5 mm kabler	17054
PG21	Alle	8 x 2,4 x 4 mm kabler	21009
PG29	Alle	15–26 mm kabler	19898
PG29	Alle	8 x 4–5,5 mm kabler	18655
PG29	Alle	24 x 0–3 mm kabler	13825

Vi leverer alle typer bokse og tilbehør, ring til os når du har specielle ønsker.



## Splidse- / patchtilbehør



Type	Boks type	Beskrivelse	Varenummer
Adaptor SC/PC duplex	Alle	SC/PC duplex uden retainer	22762-0007
Adapter SC/PC simplex	Alle	SC/PC simplex adapter inkl. retainer	14073-0007
Adapter SC/APC duplex	Alle	SC/APC duplex uden retainer	23080-0007
Adapter SC/APC simplex	Alle	SC/APC simplex adapter inkl. retainer	13650-0007
Adapter LC/PC duplex	Alle	LC/PC duplex adapter inkl. retainer	15582-0007
Adapter LC/APC duplex	Alle	LC/APC duplex adapter inkl. retainer	18600-0007
Adapter FC/PC simplex	Alle	FC/PC simplex adapter inkl. retainer	22222-0007
Adapter FC/APC simplex	Alle	FC/APC simplex adapter inkl. retainer	22840-0007
Adapter ST/PC simplex	Alle	ST/PC simplex adapter inkl. retainer	Kontakt 6X
Adapter ST/APC simplex	Alle	ST/APC simplex adapter inkl. retainer	Kontakt 6X
Adapter E2000/APC simplex	Alle	E2000/APC simplex adapter inkl. retainer	14763-0007

Vi leverer alle typer tilbehør, ring til os når du har specielle ønsker.



## Kundebokse

- Lille og kompakt
- Flot design
- Nem at anvende
- 1 x SC simplex eller 1 x LC duplex adapter

### Specifikationer

I henhold til datablad

Mål: B: 81 mm, H: 116 mm, D: Efter aftale



Type	Varenummer
CPWO-S (fiber & kobber)	Kontakt 6X
CPWO-L (fiber, uden "shutter")	22752
CPWO-M (fiber, med "shutter")	23170
Extension kit	22752-1

## HFTP kundeboks

- Lille og kompakt
- Godt design
- Nem anvendelse
- 2 x SC simplex/2 x LC duplex adaptere

### Specifikationer

I henhold til datablad

Mål: B: 82,5 mm, H: 105,5 mm, D: 23,8 mm



Type	Varenummer
HFTP – leveret tom	21120

Kan også leveres monteret med pigtails/adapterer efter ønske.

Vi leverer alle typer kundebokse, ring til os når du har specielle ønsker.

## 19" patchpanel sort

- 1HE
- Udtræksbar skuffe
- Inkl. klipsmøtrikker

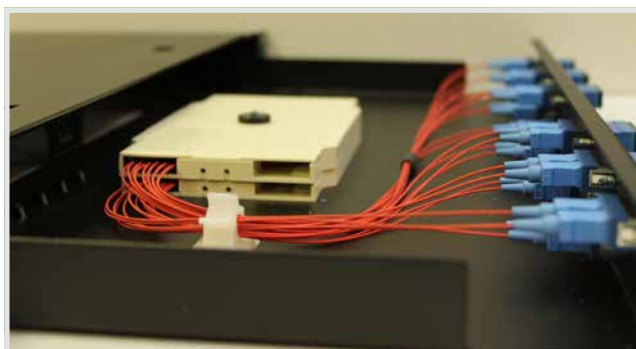
### Specifikationer

Lakeret stål, sort



Type	Hul Type	Varenummer
19" patchpanel, tom	12 x SC duplex	13872-0002
19" patchpanel, tom	24 x SC duplex	16009-0002
19" patchpanel, tom	24 x SC simplex – (48 x LC duplex)	12863-0002
19" patchpanel, tom	12 x SC simplex – (24 x LC duplex)	19632-0002

Vi leverer alle typer 19" paneler, ring til os når du har specielle ønsker.



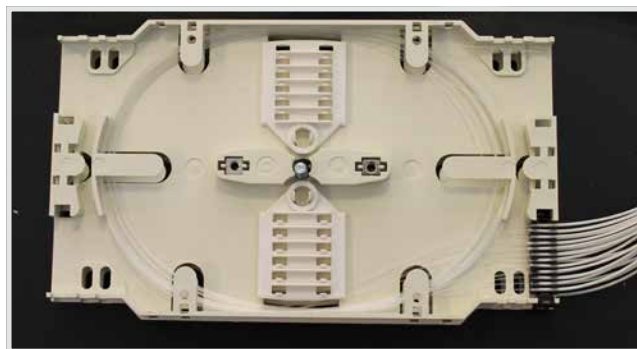
Vi leverer også færdigmonterede 19" paneler efter ønske.

## 19" patchpanel tilbehør

- Stort udvalg
- Fleksible løsninger

### Specifikationer

I henhold til datablade



Type	Varenummer
12F splidsekassette	11870
24F splidsekassette	18145
PG forskruninger efter ønske	Kontakt 6X
Adapterskrue Ø 2,9 x 9,5 mm	22763
Adapterskrue Ø 2,2 x 9,5 mm	22764
Splidsesøm 45mm	12125-0021
Splidsesøm CommScope 45mm	13992
Splidsesøm CommScope 60mm	13991
Adapters	Se afsnit 1 side 8
Pigtails	Se afsnit 1 side 9 og 10
Blindprop SC simplex	12006
Blindprop SC duplex	12669

Vi leverer alle typer tilbehør, ring til os når du har specielle ønsker.

## CommScope FPS1 19" patchpanel grå

- 1HE
- Udtræksbar skuffe til terminering
- Inklusiv kassette, propper, beslag, klipsmøtrikker m.m.
- Passer til ETSI rack
- Op til 48 termineringer
- ID kort giver nem identifikation af fibre



### Specifikationer

I henhold til datablad

#### Tomt patchpanel:

Type	Hul Type	Varenummer
19" Patchpanel, tomt	12 x SC duplex	22170
19" Patchpanel, tomt	24 x SC duplex	24124
19" Patchpanel, tomt	24 x SC simplex - (48 x LC duplex)	24230
19" Patchpanel, tomt	12 x SC simplex - (24 x LC duplex)	Kontakt 6X

#### Patchpanel monteret med adaptere

Type	Monteret med	Varenummer
19" Patchpanel, monteret	12 x SC duplex adapter	Kontakt 6X
19" Patchpanel, monteret	24 x SC duplex adapter	24402
19" Patchpanel, monteret	24 x LC duplex adapter	Kontakt 6X
19" Patchpanel, monteret	48 x LC duplex adapter	24523

#### Færdigmonteret patchpanel

Type	Monteret med	Varenummer
19" Patchpanel, monteret	12 x SC duplex adapter, 24 pigtails OM3	24355
19" Patchpanel, monteret	24 x SC duplex adapter, 48 pigtails OM3	24579
19" Patchpanel, monteret	24 x LC duplex adapter, 24 pigtails 9/125µm	24575
19" Patchpanel, monteret	48 x LC duplex adapter, 48 pigtails 9/125µm	24576

Vi leverer alle typer 19" paneler, ring til os når du har specielle ønsker.

## FIST GR3 rack

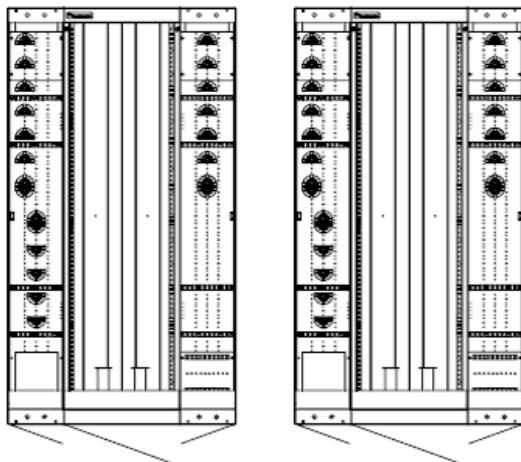
- Høj kapacitet
- Sikrer bøjningsradius
- Fleksibelt
- Inkl. kabelmanagement

### Specifikationer

I henhold til datablad



Bredde	Højde	Varenummer
150 x 600 x 150	2200 mm	Kontakt 6X
300 x 600 x 300	2200 mm	19944
150 x 600 x 300	2200 mm	Kontakt 6X



Vi leverer alle typer racks, ring til os når du har specielle ønsker.

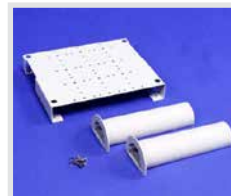
## FIST GR3 rack tilbehør

- Stort program
- Nem installation

### Specifikationer

I henhold til datablad

Type	Varenummer
GR3 ekstra "tromle" plade	Kontakt 6X



Type	Varenummer
GR3 kabel guide/aflaster – CEMT 19"	14743
GR3 kabel guide/aflaster – CEMT ETSI	14652



Type	Varenummer
GR3 tromler	14172



## FIST GR3 rack tilbehør

- Stort program
- Nem installation

### Specifikationer

I henhold til datablad

Type	Varenummer
GR3 velcrobånd	13969



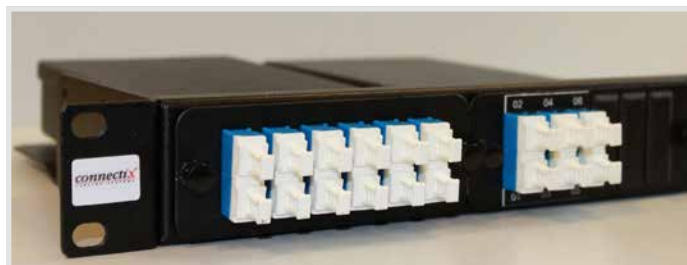
Type	Varenummer
GR3 break-out kit 96F	16849
GR3 break-out kit 144F	15662
GR3 break-out kit 192F	16172
GR3 break-out kit 384F	17076



Vi leverer alle typer tilbehør, ring til os når du har specielle ønsker.

## MTP produkter

- 1HE moduler
- SC eller LC stik
- Plug & play system
- 100% kvalitetstestet
- Op til 48 x LC duplex
- Nummerede adapterer
- SM / MM



### Specifikationer

Lakeret stål, sort

Type	Fiber – Stik – Antal	Varenummer
------	----------------------	------------

MTP modul – “lige”	SM – SC/UPC – 6 x duplex	22857-S-16
MTP modul – “krydset”	SM – SC/UPC – 6 x duplex	22857-F-16
MTP modul – “lige”	SM – LC/UPC – 6 x duplex	22625-S-16
MTP modul – “krydset”	SM – LC/UPC – 6 x duplex	22626-F-16
MTP modul – “lige”	SM – LC/UPC – 12 x duplex	22651-S-16
MTP modul – “krydset”	SM – LC/UPC – 12 x duplex	22651-F-16

Type	Fiber – Stik – Antal	Varenummer
------	----------------------	------------

MTP modul – “lige”	OM3 – SC/UPC – 6 x duplex	22858-S-16
MTP modul – “krydset”	OM3 – SC/UPC – 6 x duplex	22858-F-16
MTP modul – “lige”	OM3 – LC/UPC – 6 x duplex	22561-S-16
MTP modul – “krydset”	OM3 – LC/UPC – 6 x duplex	22561-F-16
MTP modul – “lige”	OM3 – LC/UPC – 12 x duplex	22791-S-16
MTP modul – “krydset”	OM3 – LC/UPC – 12 x duplex	22791-F-16

Type	Beskrivelse	Varenummer
------	-------------	------------

19” panel	Panel med 4 MTP huller	22627-16
Blindplade	Til 19” panel – ubrugte huller	22628-16
MTP adapter	MTP adapter	22695
MTP/PC adaptertip	Til VS300	23354
MTP/APC adaptertip	Til VS300	23355

Vi leverer alle typer MTP produkter, ring til os når du har specielle ønsker.



## 6X 19" rack

- Solid stålkonstruktion
- Designet af 6X International
- Produceret af CabinetSystem
- Kontrolleret overlængde af patchkabler
- Mange konfigurationsmuligheder

### Specifikationer

Mål: B: 500 mm og D: 588 mm kan justeres til 860 mm  
 H: 1800–2000–2200 mm  
 Materiale: Grålakeret stål  
 Rack'et indeholder følgende som standard:  
 Stel, justerbare 19" profiler i for- og bagside.  
 Topplade med udslagshuller til kabelindgang,  
 1 sæt glideskinner



Type	Varenummer
19" rack, B 500 mm x D 588 mm x H 2000 mm (xxU)	19275
19" rack, B 500 mm x D 588 mm x H 2200 mm (xxU)	19256

Type	Beskrivelse	Varenummer
Tromleplade H: 1800 mm, B: 150 mm	Montage af tromler til kontrolleret overlængde af patchkabler	19352
Tromleplade H: 2000 mm, B: 150 mm	Montage af tromler til kontrolleret overlængde af patchkabler	19277
Tromleplade H: 2200 mm, B: 150 mm	Montage af tromler til kontrolleret overlængde af patchkabler	19258
Aflastningsplade H: 1800 mm, B: 150 mm	Montage af patchkabel guide & kam	Kontakt 6X
Aflastningsplade H: 2000 mm, B: 150 mm	Montage af patchkabel guide & kam	19276
Aflastningsplade H: 2200 mm, B: 150 mm	Montage af patchkabel guide & kam	19257
Patchkabelguide	Holder op til 12 stk patchkabler (2 stk.)	18980

Vi leverer alle typer rack, ring til os når du har specielle ønsker.

## 19" vægrack mini

- Solid stålkonstruktion
- Dansk produceret
- Leveres som FLATPACK eller samlet
- 6, 10 eller 15 HE

### Specifikationer

I henhold til datablad



Type	Mål	Varenummer
Glasdør, dybde 400 mm	541 x 323 x 404 mm	Kontakt 6X
	541 x 500 x 404 mm	
	541 x 723 x 404 mm	
Pladedør, dybde 400 mm	541 x 323 x 404 mm	Kontakt 6X
	541 x 500 x 404 mm	
	541 x 723 x 404 mm	
Glasdør, dybde 500 mm	541 x 323 x 504 mm	Kontakt 6X
	541 x 500 x 504 mm	
	541 x 723 x 504 mm	
Pladedør, dybde 500 mm	541 x 323 x 504 mm	Kontakt 6X
	541 x 500 x 504 mm	
	541 x 723 x 504 mm	

Vi leverer alle typer 19" racks, ring til os når du har specielle ønsker.

## 19" vægrack NEXT MOVE

- Solid stålkonstruktion
- Dansk produceret
- Banebrydende design
- 10, 15 eller 20 HE
- Nem installation

### Specifikationer

I henhold til datablad



Type	Dimension	Varenummer
Glasdør, dybde 500 mm	600 x 470 x 500 mm	Kontakt 6X
	600 x 690 x 500 mm	
	600 x 920 x 500 mm	
Pladedør, dybde 500 mm	600 x 470 x 500 mm	Kontakt 6X
	600 x 690 x 500 mm	
	600 x 920 x 500 mm	
Glasdør, dybde 600 mm	600 x 470 x 500 mm	Kontakt 6X
	600 x 690 x 500 mm	
	600 x 920 x 500 mm	
Pladedør, dybde 600 mm	600 x 470 x 500 mm	Kontakt 6X
	600 x 690 x 500 mm	
	600 x 920 x 500 mm	

Vi leverer alle typer 19" racks, ring til os når du har specielle ønsker.

## 19" standard gulvrack NEXT STEP

- Solid stålkonstruktion
- Dansk produceret
- Mange konfigurationsmuligheder
- Stort tilbehørsprogram
- Kan skræddersys

### Specifikationer

I henhold til datablad



Type	Dimension	Varenummer
Døre & sider efter aftale	600 x 1920 x 600 mm	Kontakt 6X
Døre & sider efter aftale	600 x 1920 x 800 mm	Kontakt 6X
Døre & sider efter aftale	800 x 1920 x 600 mm	Kontakt 6X
Døre & sider efter aftale	800 x 1920 x 800 mm	Kontakt 6X

Vi leverer alle typer 19" racks, ring til os når du har specielle ønsker.

## 19" standard gulvrack SS serie

- Solid stålkonstruktion
- Dansk produceret

### Specifikationer

I henhold til datablad



Type	Dimension	Varenummer
SS6 med pladedør	600 x 2000 x 600 mm	Kontakt 6X
SS6 med glasdoor	600 x 2000 x 600 mm	Kontakt 6X
SS8 med pladedør	800 x 2000 x 800 mm	Kontakt 6X
SS8 med glasdoor	800 x 2000 x 800 mm	Kontakt 6X
SS9 serverrack, perforeret dør	600 x 2000 x 1000 mm	Kontakt 6X
SS9 serverrack, perforeret dør	800 x 2000 x 1000 mm	Kontakt 6X

Vi leverer alle typer 19" racks, ring til os når du har specielle ønsker.

## 19" rack tilbehør

- Stort program
- Nem installation

### Specifikationer

I henhold til datablad



Type	Varenummer
Kabelholder	Kontakt 6X
Patchkabelpanel	Kontakt 6X
19" hylder	Kontakt 6X
Powerpaneler	Kontakt 6X
Blindplader	Kontakt 6X
Glideskinner	Kontakt 6X
Ventilator	Kontakt 6X
Klipsmøtrikker & skruer	Sæt med 4 stk. 19985
Hjul	Kontakt 6X
Låse	Kontakt 6X

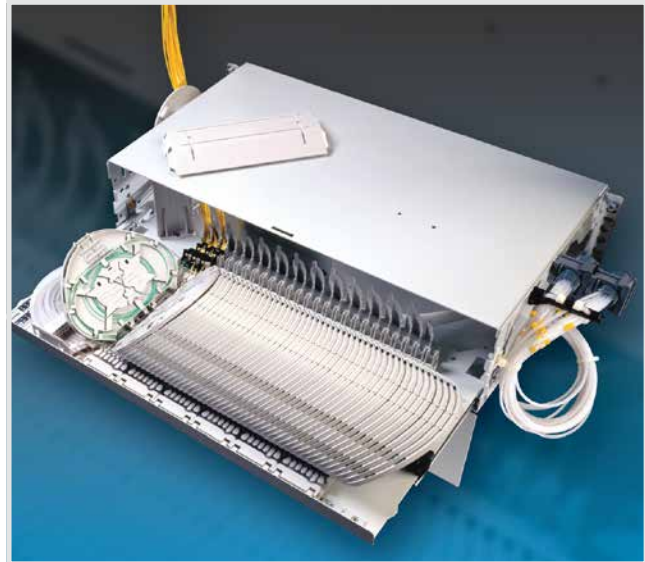
Vi leverer alle typer tilbehør, ring til os når du har specielle ønsker.

## FIST GSS2 splidseskuffe

- Passer til ETSI / 19"
- Modulopbygget
- Sikrer bøjningsradius
- Høj kapacitet
- Mange muligheder for tilbehør
- 3HE

### Specifikationer

Mål: B: 48 mm, D: 28 mm, H: 125 mm  
 Materiale: Grålakeret stål RAL 7035



Type	Splidse kapacitet	Varenummer
19" skuffe med 72 rør, loose / unitube kabler	48F	18189
19" skuffe med 4x 10 mm flexrør, loose / unitube kabler	192F	18252

### Tilbehør

Type	Varenummer
Beslag til 19" opspænding	18729
Beslag til ETSI opspænding	16336
Side-/aflastningsbeslag – UST	18551
Pigtailholder, op til 4F – PTK2	13945
FIST splidsekortmodul 2x12F SMOUV (4UMS)	13909
FIST splidsekortmodul 8x4F SMOUV (8UMS)	13912
FIST splidsekortmodul 4x4F SMOUV (4UMS)	13913
FIST splidsekortmodul 4x12F ANT (8UMS)	14586
FIST splidsekortmodul 2x12F ANT (4UMS)	14767
FIST splidsekortmodul 2x24F SMOUV (6UMS)	19814
FIST splidsekortmodul 4x12F SMOUV (8UMS)	21146
FIST splidsekortmodul 4x12F SMOUV (8UMS) med løs sømholder	21146-GC

Vi leverer alle typer splidseskuffer, ring til os når du har specielle ønsker.

## FIST GPS3 splidse- / patchskuffe

- Passer til ETSI / 19"
- Modulopbygget
- Sikrer bøjningsradius
- Høj kapacitet

### Specifikationer

Mål: B: 481 mm, D: 280 mm

H: Se nedenstående

Materiale: Grålakeret stål, RAL 7035



Type	HU / Antal kort	Kapacitet – SC / LC	Varenummer
GPS3	1HE / 2 kort	24 x SC / 48 x LC	23189
GPS3	2HE / 4 kort	48 x SC / 96 x LC	22732
GPS3	2HE / 4 kort	(2HE) 15"	23551
GPS3	3HE / 6 kort	72 x SC / 144 x LC	22731
GPS3	4HE / 8 kort	96 x SC / 192 x LC	22199

### Tilbehør

Type	Varenummer
Splidse-/patchkort 12F - tomt, sæt af 2 stk.	13906
Splidse-/patchkort 24F – tomt	Kontakt 6X
Splidse-/patchkort – 24 x LC/APC	22200
Splidse-/patchkort – 12 x SC/UPC	22784
Splidse-/patchkort – 24 x LC/UPC	22885
Adapter LC/APC duplex + retainer	18600-0007
Adapter LC/UPC duplex + retainer	15582-0007
Adapter SC/APC simplex + retainer	13650-0007
Adapter SC/UPC simplex + retainer	14073-0007

Vi leverer alle typer GPS3 skuffer, ring til os når du har specielle ønsker.



## FIST splidse- / patchboks tilbehør

- Stort program



### Specifikationer

I henhold til datablad

Type	Boks type	Beskrivelse	Varenummer
SLE kort	Alle	FIST splidsekort modul 4 kort á 12F	23791
SLE kort	Alle	FIST splidsekort modul 8 kort á 12F	23792
SC splidsekort	Alle	FIST splidsekort modul 4 kort á 4F	13913
SC splidsekort	Alle	FIST splidsekort modul 8 kort á 4F	13912
SE splidsekort	Alle	FIST splidsekort modul 2 kort á 12F	13909
SE splidsekort	Alle	FIST splidsekort modul 4 kort á 12F	21146
MS splidsekort	Alle	FIST splidsekort modul 2 kort á 24F	19814

Ovenstående kort er til 45mm krympesøm.  
Alle kort fås til ANT, recordsplice samt RIBBON

### Tilbehør

Type	Boks type	Beskrivelse	Varenummer
PG16	Alle	6–14 mm kabler	14154
PG16	Alle	4 x 0–2,4 mm	14353
PG21	Alle	9–18 mm kabler	14506
PG21	Alle	4 x 4–6 mm kabler	17625
PG21	Alle	4 x 5–7 mm kabler	17493
PG21	Alle	6 x 4–5 mm kabler	17054
PG21	Alle	8 x 2,4 x 4 mm kabler	21009
PG29	Alle	15–26 mm kabler	19898
PG29	Alle	8 x 4–5,5 mm kabler	18655
PG29	Alle	4 x 8–10 mm kabler	Kontakt 6X
PG29	Alle	24 x 0–3 mm kabler	13825

## FIST GPS3 splidse- / patchskuffe tilbehør

- Stort program

### Specifikationer

I henhold til datablad



Type	Boks type	Beskrivelse	Varenummer
Adaptor SC/PC duplex	Alle	SC/PC duplex uden retainer	22762-0007
Adapter SC/PC simplex	Alle	SC/PC simplex adapter inkl. retainer	14073-0007
Adapter SC/APC duplex	Alle	SC/APC duplex uden retainer	23080-0007
Adapter SC/APC simplex	Alle	SC/APC simplex adapter inkl. retainer	13650-0007
Adapter LC/PC duplex	Alle	LC/PC duplex adapter inkl. retainer	15582-0007
Adapter LC/APC duplex	Alle	LC/APC duplex adapter inkl. retainer	18600-0007
Adapter FC/PC simplex	Alle	FC/PC simplex adapter inkl. retainer	22222-0007
Adapter FC/APC simplex	Alle	FC/APC simplex adapter inkl. retainer	22840-0007
Adapter ST/PC simplex	Alle	ST/PC simplex adapter inkl. retainer	Kontakt 6X
Adapter ST/APC simplex	Alle	ST/APC simplex adapter inkl. retainer	Kontakt 6X
Adapter E2000/APC simplex	Alle	E2000/APC simplex adapter inkl. retainer	14763-0007

Vi leverer alle typer tilbehør, ring til os når du har specielle ønsker.

## DINSpace Fiber Optic Patch Panels – LC-MM

- DINSpace SNAP Compact Fiber Optic Patch Panel with 3ea, 6ea or 12ea
- Multimode LC/LC Quad Fiber Adapters, UL/CE



### Specifikationer

I henhold til datablad

Type	Beskrivelse	Varenummer
DINSpace SNAP-12LC-MM	12 Fiber Strand	26104
DINSpace SNAP-24LC-MM	24 Fiber Strand	24784
DINSpace SNAPXL-48LC-MM	48 Fiber Strand	25743

## DINSpace Fiber Optic Patch Panels – LC-MM OM3

- DINSpace SNAP Compact Fiber Optic Patch Panel with 3ea or 6ea
- Multimode OM3 Compatible LC/LC Quad Fiber Adapters, UL/CE



### Specifikationer

I henhold til datablad

Type	Beskrivelse	Varenummer
DINSpace SNAP-12LC-MM OM3	12 Fiber Strand	Kontakt 6X
DINSpace SNAP-24LC-MM OM3	24 Fiber Strand	Kontakt 6X

## DINSpace Fiber Optic Patch Panels – LC-SM

- DINSpace SNAP Compact Fiber Optic Patch Panel with 3ea, 6ea or 12ea
- Singlemode LC/LC Quad Fiber Adapters, UL/CE



### Specifikationer

I henhold til datablad

Type	Beskrivelse	Varenummer
DINSpace SNAP-12LC-SM	12 Fiber Strand	25990
DINSpace SNAP-24LC-SM	24 Fiber Strand	25524
DINSpace SNAPXL-48LC-SM	48 Fiber Strand	25915

## DINSpace Fiber Optic Patch Panels – SC-MM

- DINSpace SNAP Compact Fiber Optic Patch Panel with 6ea or 12ea
- Multimode SC/SC Duplex Adapters, UL/CE



### Specifikationer

I henhold til datablad

Type	Beskrivelse	Varenummer
DINSpace SNAP-12SC-MM	12 Fiber Strand	24014
DINSpace SNAPXL-24SC-MM	24 Fiber Strand	24712

## DINSpace Fiber Optic Patch Panels – SC-SM

- DINSpace SNAP Compact Fiber Optic Patch Panel with 6ea or 12ea
- SC/SC Singlemode Duplex Fiber Adapters, UL/CE



### Specifikationer

I henhold til datablad

Type	Beskrivelse	Varenummer
DINSpace SNAP-12SC-SM	12 Fiber Strand	24112
DINSpace SNAPXL-24SC-SM	24 Fiber Strand	24020

## DINSpace Fiber Optic Patch Panels – SC-MM OM3

- DINSpace SNAP Compact Fiber Optic Patch Panel with 6ea or 12ea
- Multimode OM3 Compatible SC/SC Duplex Adapters, UL/CE



### Specifikationer

I henhold til datablad

Type	Beskrivelse	Varenummer
DINSpace SNAP-12SC-MM OM3	12 Fiber Strand	24014-OM3

## DINSpace Fiber Optic Patch Panels – ST-MM

- DINSpace SNAP Compact Fiber Optic Patch Panel with 6ea or 12ea
- Multimode ST/ST Duplex Adapters, UL/CE

### Specifikationer

I henhold til datablad



Type	Beskrivelse	Varenummer
DINSpace SNAP-12ST-MM	12 Fiber Strand	23924
DINSpace SNAPXL-24ST-MM	24 Fiber Strand	24238

## DINSpace Fiber Optic Patch Panels – ST-SC-MM

- DINSpace SNAP Compact Fiber Optic Patch Panel with 6ea or 12ea
- ST/SC Multimode Duplex Fiber Adapters, UL/CE

### Specifikationer

I henhold til datablad



Type	Beskrivelse	Varenummer
DINSpace SNAP-12ST-SC-MM	12 Fiber Strand	24585
DINSpace SNAPXL-24ST-SC-MM	24 Fiber Strand	Kontakt 6X

## DINSpace Fiber Optic Patch Panels – ST-SC-SM

- DINSpace SNAP Compact Fiber Optic Patch Panel with 6ea or 12ea
- Singlemode ST/SC Duplex Adapters, UL/CE

### Specifikationer

I henhold til datablad



Type	Beskrivelse	Varenummer
DINSpace SNAP-12ST-SC-SM	12 Fiber Strand	Kontakt 6X
DINSpace SNAPXL-24ST-SC-SM	24 Fiber Strand	Kontakt 6X

## DINSpace Fiber Optic Patch Panels – ST-SM

- DINSpace SNAP Compact Fiber Optic Patch Panel with 6ea or 12ea
- ST/ST Singlemode Duplex Fiber Adapters, UL/CE

### Specifikationer

I henhold til datablad



Type	Beskrivelse	Varenummer
DINSpace SNAP-12ST-SM	12 Fiber Strand	24494
DINSpace SNAPXL-24ST-SM	24 Fiber Strand	24711



## DINSpace Copper Patch Panel DIN-Rail Mount CAT 6

- DINSpace SNAP-Cu-12 Compact Copper Patch Panel with 12ea
- Shielded CAT 6 Ethernet RJ45 Jacks Supporting Shielded Or Unshielded CAT 5/5e/6 Cabling



### Specifikationer

I henhold til datablad

Type	Varenummer
DINSpace DIN-Rail Mount CAT 6	24633



## DINSpace SNAP 19-Inch Rackmount Bracket Adapter

- SNAP 19-inch rackmount DIN-Rail adapter brackets allow you to mount standard 35mm DIN-Rail devices within your 19-inch rack or cabinet
- (H x D x W) 6.75" x 6.75" x 19"



### Specifikationer

I henhold til datablad

Type	Varenummer
DINSpace SNAP 19-Inch Rackmount Bracket Adapter BRKT-19DR-4U	Kontakt 6X

## DINSpace SNAP 19-Inch Rackmount Bracket Adapter

- SNAP 19-inch rackmount DIN-Rail adapter brackets allow you to mount standard 35mm DIN-Rail devices within your 19-inch rack or cabinet
- (H x D x W) 8.65" x 6.75" x 19"



### Specifikationer

I henhold til datablad

Type	Varenummer
DINSpace SNAP 19-Inch Rackmount Bracket Adapter BRKT-19DR-5U-CM	Kontakt 6X

## DINSpace SNAP Cellular Antenna Pole Mount

- 18-gauge steel construction rather than flimsy aluminum extrusions
- Rugged powder-coating
- Removable 2" pole mount U-bolt kit



### Specifikationer

I henhold til datablad

Type	Varenummer
DINSpace SNAP Cellular Antenna Pole Mount	Kontakt 6X

## DINSpace SNAP GX400/440 Cellular DIN-Rail Mount

- Versatile rear or side DIN-rail mount orientations
- 18-gauge steel construction rather than flimsy aluminum extrusions
- Stainless steel mounting fasteners
- Rugged powder-coating
- Backwards compatible with Sierra Wireless Raven X cellular gateways



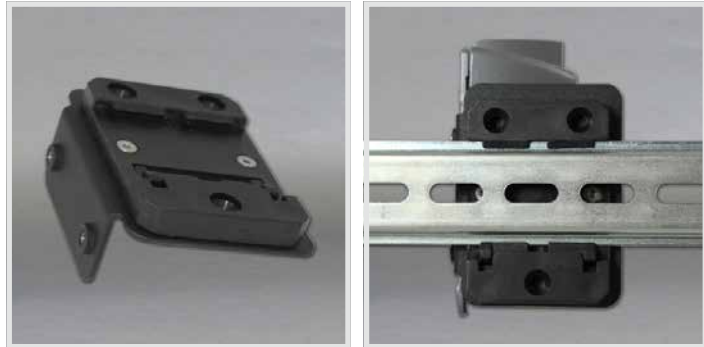
### Specifikationer

I henhold til datablad

Type	Varenummer
DINSpace SNAP GX400/440 Cellular DIN-Rail Mount	25788

## DINSpace SNAP GX400/440 Cellular DIN-Rail Mount

- Versatile rear or side DIN-rail mount orientations
- 18-gauge steel construction rather than flimsy aluminum extrusions
- Stainless steel mounting fasteners
- Rugged powder-coating
- Backwards compatible with Sierra Wireless Raven X cellular gateways



### Specifikationer

I henhold til datablad

Type	Varenummer
DINSpace SNAP GX400/440 Cellular DIN-Rail Mount	Kontakt 6X

## DINSpace SNAP WR21 Cellular DIN-Rail Mount

- 18-gauge steel construction rather than flimsy aluminum extrusions
- Stainless steel mounting fasteners
- Rugged powder-coating
- Allows the gateway to be mounted with a forward-facing profile



### Specifikationer

I henhold til datablad

Type	Varenummer
DINSpace SNAP GX400/440 Cellular DIN-Rail Mount	Kontakt 6X

## DINSpace SNAP Multimode ST Splice Pigtail

- DINSpace SNAP Splice Pigtail with 1ea.
- 62,5/125  $\mu\text{m}$  Multimode ST Simplex Adapter 900  $\mu\text{m}$
- Splice protector sold separately.



### Specifikationer

I henhold til datablad

Type	Længde	Varenummer
DINSpace SNAP Multimode ST Splice Pigtail	0,9 m	24586

## DINSpace SNAP Multimode SC Splice Pigtail

- DINSpace SNAP Splice Pigtail with 1ea.
- 62,5/125  $\mu\text{m}$  Multimode SC Simplex Adapter 900  $\mu\text{m}$
- Splice protector sold separately.



### Specifikationer

I henhold til datablad

Type	Længde	Varenummer
DINSpace SNAP Multimode SC Splice Pigtail	0,9 m	24587

## DINSpace SNAP Singlemode LC Splice Pigtail

- DINSpace SNAP Splice Pigtail with 1ea.
- 62,5/125 µm Singlemode LC Simplex Adapter 900 µm
- Splice protector sold separately.



### Specifikationer

I henhold til datablad

Type	Længde	Varenummer
DINSpace SNAP Singlemode LC Splice Pigtail	0,9 m	25868

## DINSpace Mechanical Splice Protector

- DINSpace Mechanical Splice Protector,
- 1.2 x 3.2 x 30 mm
- for Use with Splice Pigtail (Sold Separately)



### Specifikationer

I henhold til datablad

Type	Varenummer
DINSpace Mechanical Splice Protector	24474

Undervisning	6X Produktion	Datacenter	Aktivt udstyr	Rense- produkter	Test & Måleudstyr	Værktøj	Management udendørs	<b>Management indendørs</b>	Coax	Kabler & rør	Connectivity
--------------	---------------	------------	---------------	---------------------	----------------------	---------	------------------------	---------------------------------	------	--------------	--------------

# MANAGEMENT UDENDØRS

## 05

Oversigt	119
Brønde	120
Gadeskabe	121
Splidsemuffer	122–126
Krympeflex	127–128
Rørmuffer	129–130

Undervisning	6X Produktion	Datacenter	Aktivt udstyr	Rense- produkter	Test & Måleudstyr	Værktøj	<b>Management udendørs</b>	Management indendørs	Coax	Kabler & rør	Connectivity
--------------	---------------	------------	---------------	---------------------	----------------------	---------	--------------------------------	-------------------------	------	--------------	--------------



## Management udendørs



### Dette afsnit omhandler følgende produkter:

- Splidsemuffer
- Gadeskabe
- Rørmuffer
- Brønde
- Krympeflex m.m.

### Overvejelser

Det er vigtigt, at overveje følgende inden man beslutter sig for, hvilke produkter man vil vælge:

- Fibermanagement
- Service/drift af systemet
- IP tæthed

### Kvalitet

Hos 6X international lægger vi stor vægt på, at kvalitet og pris hænger sammen. Vi samarbejder med de førende producenter af fibermanagementprodukter. Vores produkter er testet til, at holde i mange år i de miljøer, de er forberedt til.

Vi leverer kun gennemtænkte managementsystemer med et minimum af vedligeholdelses- og driftsudgifter. Vi tilbyder undervisning i korrekt brug af vores produkter, og vi er altid klar med hurtig assistance, hvis der mod forventning skulle opstå problemer.

### Levering

Splidsemuffer, tilbehør osv. er normalt lagervarer hos os. Vi er altid åbne for en dialog omkring logistikaftaler vedrørende lager og leverancer.

Vi er altid klar til en udfordring!

## Brønde - 12,5 tons

- Lav vægt
- Nem at arbejde med
- Modulopbygget
- Forskellige lågtyper
- Forskellige typer opbygninger

### Specifikationer

I henhold til datablad.



Vi leverer alle typer brønde, ring til os når du har specielle ønsker.

## CAB5 distributionsskab

- IP 55
- Modulopbygget
- Nem tilgang til skabet
- Farve: Grå/grøn

### Specifikationer

Mål: B: 800 mm, H: 1850 mm, D: 300 mm  
 Montagedybde: 280 mm  
 Montagebredde: 19"  
 Montageenheder: 30 ETSI HE  
 Vægt: 64 kg  
 Enlig vægkonstruktion, 3 punktlåsesystem



Type	Farve	Varenummer
Skab inkl. 1 stk. sokkel	Grå	19443
Skab inkl. 1 stk. sokkel	Grøn	19443-1

### Tilbehør

Type	Beskrivelse	Varenummer
Sokkel	300 mm sokkel – inkl. sidestykker + for-/bagside	19444
Blindplader	For-/bagside til sokkel	21063
Blindplader	Side af sokkel	21062
Forskruningsplade	Indvendig blindplade med 6 PG 21 huller, leveres med blindpropper til hullerne	21064
Overlængdeskuffe	19" skuffe til overlængde af fibertubes	19022
Splitterholder - stor	19" OCM5 splitterholder 2x9 OCM5	18645
Splitterholder - lille	19" OCM5 splitterholder 2x6 OCM5	22834
Parkeringsmodul	Parkeringsmodul til 64 x LC	22933

Vi leverer alle typer skabe, ring til os når du har specielle ønsker.

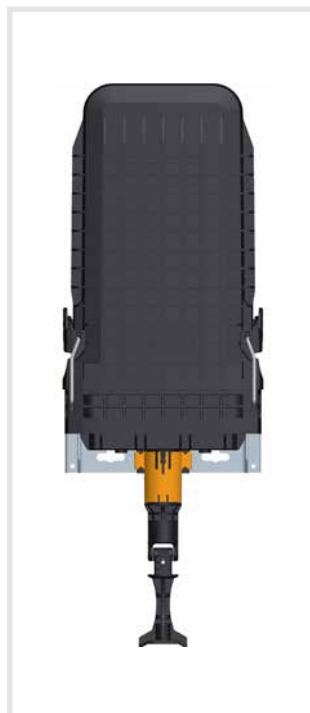
## TENIO splidsemuffe

Teniomuffen består af 4 byggeblokke: Kabelforsegling, kabelterminering, indkapsling og fibermanagement. Tenio's lukninger består af modulære byggeklodser og kombinerer gennemprøvet fibermanagement hardware med et nyt tætningsssystem, både for at forenkle uddannelse i brugen af Tenio, men også reducere i lagerbeholdning. Endvidere har Tenio en speciel afdeling til splitters og andre komponenter.

- Gelforsegling garanterer IP 68 tæthed uanset kabeltype og form
- Modulopbygget, 30% hurtigere at samle end andre muffe samt 30% mindre i størrelse.
- Lukningen er en 100% mekanisk udførelse
- Ingen brug af værktøj ved montering
- Fås i lille B6 op til 144 fibre og stor C6 op til 192 fibre

### Specifikationer

Lille muffe B6 L: 485 mm, B: 134 mm,  
op til 144 fibre 6X vare nr. 24549  
Stor muffe C6 L: 545 mm, B: 124 mm,  
op til 192 fibre 6X vare nr. 24550



### Splidsekassetter

Type kassetter til B6	Splidse kapacitet (12F)	Varenummer
S12	Kassette til 12 splidsesøm B6	24551
A12	Kassette til 12 ANT splidsesøm B6	Kontakt 6X

Type kassetter til C6	Splidse kapacitet (24F)	Varenummer
S24	Kassette til 24 splidsesøm C6	24552
A24	Kassette til 24 ANT splidsesøm C6	Kontakt 6X

Vi leverer alle typer splidsemuffer, ring til os når du har specielle ønsker.

## FIST GCO2 splidsemuffe

- IP 68
- Modulopbygget

### Specifikationer

Mål: Ø 247 mm

Længde: 488 mm, 566 mm, 680 mm

Muffen indeholder følgende som standard:



Type	Splidse kapacitet (12F / 24F Kort)	Varenummer
GCO2-BC 6 porte + 1 oval port	336F / 384F + 48F (12F) = 432F	13710
GCO2-BD 6 porte + 1 oval port	480F / 672F	13711
GCO2-BE 6 porte + 1 oval port	672F / 864F + 48F (12F) = 912F	13712
GCO2-BC 8 porte + 1 oval port		23538
GCO2-BD 8 porte + 1 oval port		23539
GCO2-BE 8 porte + 1 oval port		24394
GCO2-BC 16 porte + 1 oval port	336F / 384F + 48F (12F) = 432F	13936
GCO2-BD 16 porte + 1 oval port	480F / 672F	13937
GCO2-BE 16 porte + 1 oval port	672F / 864F + 48F (12F) = 912F	13938

Vi leverer alle typer splidsemuffer, ring til os når du har specielle ønsker.

## FLAD FIST GCO2 splidsemuffe

- IP 68
- Modulopbygget
- Op til 192 splidsninger

### Specifikationer

Mål: B: 279 mm, D: 150 mm,  
L: 384 mm eller 432 mm



Type	Splidsekapacitet (12F / 24F Kort)	Varenummer
GCO2-FC 6 runde porte + 1 oval port	96F / 96F + 24F (12F) = 120F	18582
GCO2-FD 6 runde porte + 1 oval port	144F / 192F	18422

Vi leverer alle typer splidsemuffer, ring til os når du har specielle ønsker.

## FIST splidsemuffe tilbehør

- Stort program



### Specifikationer

I henhold til datablad

Type	Bokstype	Beskrivelse	Varenummer
SLE kort	Alle	FIST splidsekort modul 4 kort á 12F	23791
SLE kort	Alle	FIST splidsekort modul 8 kort á 12F	23792
SC splidsekort	Alle	FIST splidsekort modul 4 kort á 4F	13913
SC splidsekort	Alle	FIST splidsekort modul 8 kort á 4F	13912
SE splidsekort	Alle	FIST splidsekort modul 2 kort á 12F	13909
SE splidsekort	Alle	FIST splidsekort modul 4 kort á 12F	21146
MS splidsekort	Alle	FIST splidsekort modul 2 kort á 24F	19814

Ovenstående kort er til 45 mm krympesøm.  
Alle kort fås til ANT, recordsplice samt RIBBON

### Tilbehør

Type	Bokstype	Beskrivelse	Varenummer
RSKG 1	GCO2	Gelforsegling 1 x 11–14 mm	19696
RSKG 2	GCO2	Gelforsegling 2 x 7–11 mm	19664
RSKG 4	GCO2	Gelforsegling 4 x 5–7 mm	18011
RSKG 8	GCO2	Gelforsegling 8 x 3–5 mm	18914
RSKG 16	GCO2	Gelforsegling 16 x 1–2,8 mm	23157
OSKG	GCO2	Gelforsegling oval 6-18 mm	19067
RSK	GCO2	Rund krympreflex	13724
OSK	GCO2	Oval krympreflex	13723
SCOP	GCO2	Varmebeskyttende svøb til mikrokabel	16021 (pk. med 10 stk.)
RSK-REP	GCO2	Svøb til rund port	13682
OSK-REP	GCO2	Svøb til oval port	13683
SMOUV	GCO2	45 mm splidsesøm	13992



## FOSC-400B4 splidsemuffe

- IP 68
- Modulopbygget

### Specifikationer

Mål:

Diameter 180 mm

Længde: 420 mm



Type	Beskrivelse	Varenummer
FOSC-400B4 - 6 porte + 1 oval port	96F	13661
FOSC-400D5 op til 768 splidsninger	96F	18599-1

### Tilbehør

Type	Beskrivelse	Varenummer
RSK	Rund krymp	13678
OSK	Oval krymp	13679
B-kassette	24F splidsekort	13671
D-kassette	96F splidsekort	24299

Vi leverer alle typer splidsemuffer, ring til os når du har specielle ønsker.

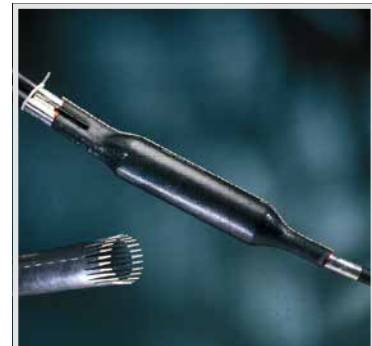


## XAGA / CWST / XCST krympreflex

- IP 68
- Mange størrelser

### Specifikationer

Spørg efter specifikke datablade.



CWST	Beskrivelse	Varenummer
Løst svøb	Krympeforhold: 43/8, længde: 250–1500 mm	Kontakt 6X
Løst svøb	Krympeforhold: 75/15, længde: 250–1500 mm	Kontakt 6X
Løst svøb	Krympeforhold: 100/25, længde: 250–1500 mm	Kontakt 6X

XCST	Beskrivelse	Varenummer
Type 0 – rør	Krympeforhold: 23/6-350	18032
Type 1 – rør	Krympeforhold: 30/8-400	18033
Type 2 - rør	Krympeforhold: 55/15-400	18034
Type 3 – rør	Krympeforhold: 75/15-500	22027
Type 4 – rør	Krympeforhold: 75/15-700	22028

XAGA	Beskrivelse	Varenummer
500	Krympeforhold: 43/8-300	15847
500	Krympeforhold: 75/15-240	16029
500	Krympeforhold: 75/15-400	15848
500	Krympeforhold: 75/15-500A522 75 cm lang	22332
550	Krympeforhold: 43/8-500	24531
550	Krympeforhold: 75/15-650	21237
500	Krympeforhold: 100/25-460 lynlåsmuffe	23861
1000	Krympeforhold: 92/30-650 til trykkabler	22686-1

Vi leverer alle typer krympemuffer, ring til os når du har specielle ønsker.

## XAGA / CWST / XCST krympreflex

- IP 68
- Mange størrelser



### Specifikationer

Spørg efter specifikke datablade.

PICABOND	Beskrivelse	Varenummer
Rød	Konnektor / 1000 stk.	22725
Grøn	Konnektor / 1000 stk.	22726
Orange	Konnektor / 1000 stk.	23716
Blå messing	Konnektor / 1000 stk.	24242

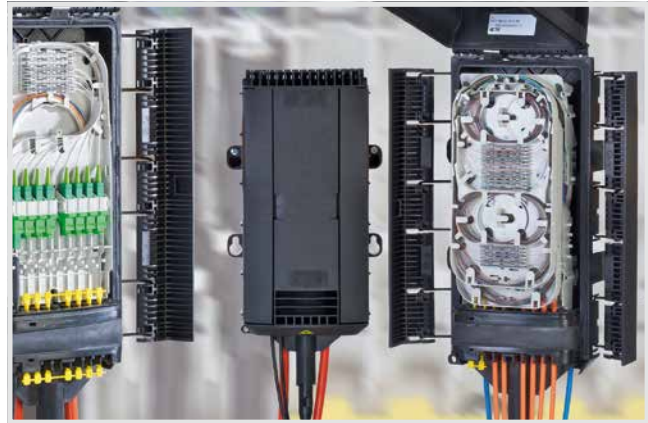
Vi leverer alle typer krympemuffer, ring til os når du har specielle ønsker.

## OFDC-B8 splidsemuffe

- IP 68
- Alt i ét produkt
- Gelforsegling
- Mulighed for loop
- Integreret ophængningsmulighed
- Udendørsmuffe

### Specifikationer

Mål: L: 326 mm, B: 163 mm, D: 102 mm  
Muffen indeholder følgende som standard:  
Gelbaseret lukning, splidsekort til 2 x 12F,  
blindstave til ubrugte huller



Type	Splidsekapacitet	Varenummer
Splidsemuffe OFDC	24F	19498
Kabelaflastningsholder OFDC		22996

Vi leverer alle typer splidsemuffer, ring til os når du har specielle ønsker.

## OFDR splidsemuffe

- IP 68
- Alt i ét produkt
- Gelforsegling
- Integreret ophængningsmulighed
- Kun til G657 fiber, bøjningsradius: 20 mm

### Specifikationer

Mål: L: 297 mm, B: 76 mm D: 71 mm

Muffen indeholder følgende som standard:

Gelbaseret lukning, splidsekort til 1 x 8F,  
blindstave til ubrugte huller



Type	Splidse kapacitet	Varenummer
Splidsemuffe OFDR Endemuffe	12F	19527-12
Splidsemuffe OFDR In-Line	12F	23480

Vi leverer alle typer splidsemuffer, ring til os når du har specielle ønsker.

# VAERKTØJ

## 06

Oversigt	133
Fiberhåndværktøj	134–137
Rørhåndværktøj	138–141
Håndværktøj Gabocom	142–143
Fusionssplidser	144–147
Blæseudstyr	148

Undervisning	6X Produktion	Datacenter	Aktivt udstyr	Rense- produkter	Test & Måleudstyr	<b>Værktøj</b>	Management udendørs	Management indendørs	Coax	Kabler & rør	Connectivity
--------------	---------------	------------	---------------	---------------------	----------------------	----------------	------------------------	-------------------------	------	--------------	--------------

## Værktøj



### Dette afsnit omhandler følgende produkter:

- Fiberhåndværktøj
- Splidsemaskiner
- Rørhåndværktøj
- Blæseudstyr

### Overvejelser

Det er vigtigt, at overveje følgende inden man beslutter sig for, hvilket værktøj man vil vælge til installationen:

- Afisolering af fiberkabler
- Blæse-/spule fiber
- Fusion
- Mekanisk splidsning

### Kvalitet

Hos 6X international lægger vi stor vægt på, at kvalitet og pris hænger sammen. Vi samarbejder med de førende producenter af fiberværktøj.

Vores produkter er testet til at holde i mange år.

Vi tilbyder undervisning i korrekt brug af vores produkter og vi er altid klar med hurtig assistance, hvis der mod forventning skulle opstå problemer.

### Levering

Værktøj og tilbehør er normalt lagervarer hos os.

Vi er altid klar til en udfordring!

## Håndværktøj – fiber

- Stort program
- Nem installation

### Specifikationer

I henhold til datablad

Type	Varenummer
Strippeværktøj: 250 µm–125 µm	11906



Type	Varenummer
Strippeværktøj: 900 µm–250 µm, 250 µm–125 µm	11984



Type	Varenummer
Strippeværktøj: 2–3 mm–900 µm, 900 µm–250 µm, 250 µm–125 µm	16971





## Håndværktøj – fiber

- Stort program
- Nem installation

### Specifikationer

I henhold til datablad

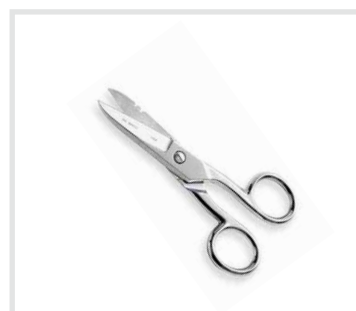
Type	Varenummer
Strippeværktøj: 0,6 mm–2,6 mm	13226



Type	Varenummer
Kevlar saks	17007



Type	Varenummer
Kevlar saks	13231



## Håndværktøj – fiber

- Stort program
- Nem installation

### Specifikationer

I henhold til datablad

Type	Varenummer
Loosetube cutter 0 mm–3,2 mm	11958



Type	Varenummer
Loosetube cutter 3,0 mm–5,5 mm	18209



Type	Varenummer
Loosetube cutter 4,5 mm–8,0 mm	22575



## Håndværktøj – fiber

- Stort program
- Nem installation

### Specifikationer

I henhold til datablad

Type	Varenummer
Kappestripper Ø 6-28mm Kabifix FK 28	26123
Ekstra kniv til 26123 Kabifix FK 28	26124
Kappestripper Ø 6-25mm Kabifix LK 25	26121
Ekstra kniv til 26121 Kabifix LK 25	26122



Type	Varenummer
Langsgående åbning af loosetubes 2,0 mm–3,1 mm	13982



Type	Varenummer
Langsgående åbning af loosetubes (1,5) 2,0 mm–4,2 mm	17255




## Håndværktøj – rør

- Stort program
- Nem installation

### Specifikationer

I henhold til datablad

Type	Varenummer
Rørkappeværktøj: 4,5 mm–29 mm	13229
	

Type	Varenummer
Rørkappeværktøj: 19 mm–40 mm	11959
	

Type	Varenummer
Rørklipper: Mikrorør – 5 mm	14316
	

## Håndværktøj – rør

- Stort program
- Nem installation

### Specifikationer

I henhold til datablad

Type	Varenummer
Rørplov	16569



Type	Varenummer
Rørklipper: Blæserør 7, 10, 12, 14 og 16 mm	19747
Ekstra knive pakke med 2 stk.	21027



Type	Varenummer
Kappekniv: Gabocomrør	19748




## Håndværktøj – CommScope

- Stort program
- Nem installation

### Specifikationer

I henhold til datablad

Type	Varenummer
Lang umbracconøgle: CommScope skuffer og tromler	13974
	

Type	Varenummer
Klipsmøtrik værktøj	15500
	

Type	Varenummer
Skæretråd: CommScope muffer	13984
	

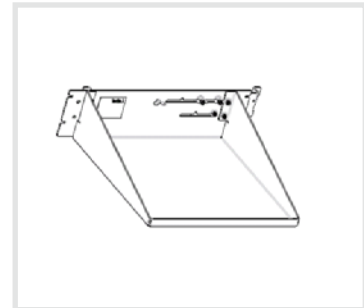
## Håndværktøj – rør

- Stort program
- Nem installation

### Specifikationer

I henhold til datablad

Type	Varenummer
Arbejdshylde: CommScope skuffer	17905



Type	Varenummer
Workstand: FIST-GCO2 – 6 porte horisontal/vertikal	16154



Type	Varenummer
Workstand: FLAD FIST	18954



## Håndværktøj – Gabocom

- Stort program
- Nem installation

### Specifikationer

I henhold til datablad

Type	Varenummer
Speedpipe rørklipper	19747
Ekstra knive pakke med 2 stk.	21027



Type	Varenummer
Speedpipe kniv	19748



Type	Varenummer
Speedpipe klipper	24493
Ekstra blade kan tilkøbes	





## Håndværktøj – Gabocom

- Stort program
- Nem installation

### Specifikationer

I henhold til datablad

Type	Varenummer
Bundtklipper	Kontakt 6X



## INNO View 1 Splidser

- med V7+ cleaver
- Splidsetid ned til 7 sek.
- 4,3" Touch screen farvedisplay

### Specifikationer

I henhold til datablad



Type	Varenummer
INNO Splidser View 1	25814-1

### Tilbehør

Type	Varenummer
INNO Cleaver V7+	25841
INNO Elektrodesæt til View 1-7	25970
INNO fiber holder til cleaver V7+	26019
INNO Optical Multi Meter	26116

Vi leverer alle typer splidseudstyr, ring til os når du har specielle ønsker.

## INNO View 3 Splidser

- med V7+ cleaver
- Splidsetid ned til 7 sek.
- 5" Touch screen farvedisplay

### Specifikationer

I henhold til datablad



Type	Varenummer
INNO Splidser View 3	25773-1

### Tilbehør

Type	Varenummer
INNO Cleaver V7+	25841
INNO Elektrodesæt til View 1-7	25970
INNO fiber holder til cleaver V7+	26019
INNO Optical Multi Meter	26116

Vi leverer alle typer splidseudstyr, ring til os når du har specielle ønsker.

## INNO View 5 Splidser

- med V7+ cleaver
- Splidsetid ned til 7 sek.
- 5" Touch screen farvedisplay

### Specifikationer

I henhold til datablad



Type	Varenummer
INNO Splidser View 5	25774-1

### Tilbehør

Type	Varenummer
INNO Cleaver V7+	25841
INNO Elektrodesæt til View 1-7	25970
INNO fiber holder til cleaver V7+	26019
INNO Optical Multi Meter	26116

Vi leverer alle typer splidseudstyr, ring til os når du har specielle ønsker.

## INNO View 7 Splidser

- med V7+ cleaver
- Splidsetid ned til 7 sek.
- 5" Touch screen farvedisplay

### Specifikationer

I henhold til datablad



Type	Varenummer
INNO Splidser View 7	25775-1

### Tilbehør

Type	Varenummer
INNO Cleaver V7+	25841
INNO Elektrodesæt til View 1-7	25970
INNO fiber holder til cleaver V7+	26019
INNO Optical Multi Meter	26116

Vi leverer alle typer splidseudstyr, ring til os når du har specielle ønsker.

## MiniJet P400 blæseudstyr

- Hurtig opsætning
- 8–40 mm rør
- 4–16 mm kabel
- Minimal vedligeholdelse

### Specifikationer

Mål: B: 520 mm, H: 380 mm, D: 375 mm

Vægt: 20 kg



Type	Beskrivelse	Varenummer
MiniJet P400	Kabler: 4–16 mm/Rør: 8–32 mm (40 mm)	19042

### Tilbehør

Type	Varenummer
Rørindsats	Kontakt 6X
O-Ringe	Kontakt 6X
Kabelindsats	Kontakt 6X
Kabelforsegling	Kontakt 6X

Vi leverer alle typer blæseudstyr, ring til os når du har specielle ønsker.

# TEST & MÅLEUDSTYR

## 07

Oversigt	151
Lyskilder	152
Mikroskoper	152
Fiberidentifier	153
Powermeter	154–157

Undervisning	6X Produktion	Datacenter	Aktivt udstyr	Rense- produkter	<b>Test &amp; Måleudstyr</b>	Værktøj	Management udendørs	Management indendørs	Coax	Kabler & rør	Connectivity
--------------	---------------	------------	---------------	---------------------	----------------------------------	---------	------------------------	-------------------------	------	--------------	--------------



## Test & måleudstyr



### Dette afsnit omhandler følgende produkter:

- Powermeter
- Lightsource
- OTDR
- Lyskilder
- Fiberidentifiser
- Mikroskoper
- Launchfiber

### Overvejelser

Det er vigtigt, at overveje følgende før man beslutter sig for, hvilke produkter man vil vælge:

- Distance
- Brugerflade/platform
- Fibertype
- Teststandard
- Testrapport

### Kvalitet

Hos 6X international lægger vi stor vægt på, at kvalitet og pris hænger sammen. Vi samarbejder med de førende producenter af fibertestudstyr.

Vi tilbyder undervisning i korrekt brug af vores produkter og vi er parate til hurtig assistance, hvis der mod forventning skulle opstå problemer

### Levering

Mikroskoper, lyskilder og fiberidentifiser er normalt lagervarer hos os. Andet tages hjem på bestilling.

Vi er altid klar til en udfordring!

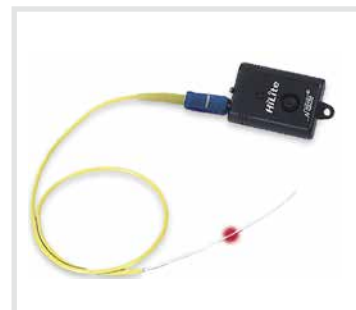
## Test & måleudstyr

- Stort program
- Nem installation

### Specifikationer

I henhold til datablad

Type	Varenummer
Lyspen: 650 nm 1 mW	17845



Type	Varenummer
Lyspen: 650 nm 1 mW	17845-1



Type	Varenummer
Mikroskop: View safe – x400	17767



## Test & måleudstyr

- Stort program
- Nem installation

### Specifikationer

I henhold til datablad

Type	Varenummer
Software til analyse af måleresultater TRM 2,0 Basic software eller Advanced software	6XUB



Type	Varenummer
Optisk Fiber Identifier OFI400	17819



Type	Varenummer
FOCIS Flex Fiber Optic Connector Inspection System	25140




## Test & måleudstyr


- Stort program
- Nem installation

### Specifikationer

I henhold til datablad

Type	Varenummer
OFL 280 flextester OTDR, powermeter lyskilde, lyspen 1310–1490 nm, 1550–1625 nm. Perfekt til bl.a. PON	22832-x
	

Type	Varenummer
M210 – OTDR SM + MM 850+1300 nm, 1310+1550 nm inkl. lyspen	Kontakt 6X
	

Type	Varenummer
M700 – OTDR stor platform til test af SM og MM	Kontakt 6X
	

## Test & måleudstyr

- Stort program
- Nem installation

### Specifikationer

I henhold til datablad

Type	Varenummer
C860 SM og MM OTDR, certification testkit	Kontakt 6X



Type	Varenummer
C880 SM og MM, certification testkit	Kontakt 6X



Vi leverer alle typer test og måleudstyr, ring til os når du har specielle ønsker.

## Test & måleudstyr

- Stort program
- Nem installation

### Specifikationer

I henhold til datablad

Type	Varenummer
OPM4-FTTX-PON powermeter beregnet til PON 1310 nm, 1490 nm, 1550 nm	19485



Type	Varenummer
OPM4-x powermeter, mange konfigurationer af bølglængder: Fra 600 nm til 1625 nm UDEN mulighed for at gemme resultater	Kontakt 6X



Type	Varenummer
OPM5-x powermeter, mange konfigurationer af bølglængder: Fra 600 nm til 1625 nm MED mulighed for at gemme resultater	Kontakt 6X



## Test & måleudstyr

- Stort program
- Nem installation

### Specifikationer

I henhold til datablad

Type	Varenummer
OLS4 lyskilde LED og laser inkl. wave ID 850 nm + 1300 nm, 1310 nm + 1550 nm	22978



Type	Varenummer
TESTKIT powermeter + lyskilde, mange konfigurationer SM eller MM, SM + MM	Kontakt 6X



Type	Varenummer
Fiberring 9/125µm, 50/125µm, OM3, 62,5/125µm, 150–1000 meter	Kontakt 6X



Vi leverer alle typer test og måleudstyr, ring til os når du har specielle ønsker.

Undervisning	6X Produktion	Datacenter	Aktivt udstyr	Rense- produkter	<b>Test &amp; Måleudstyr</b>	Værktøj	Management udendørs	Management indendørs	Coax	Kabler & rør	Connectivity
--------------	---------------	------------	---------------	---------------------	----------------------------------	---------	------------------------	-------------------------	------	--------------	--------------



# RENSEPRODUKTER

## 08

Oversigt	161
One-click cleaner	162–163, 165
Cletop	163–165
Rensepinde	165
Rensevæsker	166
Servietter	167
Rensesæt	167

Undervisning	6X Produktion	Datacenter	Aktivt udstyr	<b>Rense- produkter</b>	Test & Måleudstyr	Værktøj	Management udendørs	Management indendørs	Coax	Kabler & rør	Connectivity
--------------	---------------	------------	---------------	-----------------------------	-------------------	---------	---------------------	----------------------	------	--------------	--------------

## Renseprodukter



### Dette afsnit omhandler følgende produkter:

- Rensevæsker
- Rensepinde
- Cletop
- Servietter
- Rensesæt
- One-click cleaner

### Overvejelser

Det er vigtigt, at overveje følgende før man beslutter sig for, hvilke produkter man vil vælge at arbejde med:

- Arbejdsmiljø
- Konnektortype
- Tilgængelighed

### Kvalitet

Hos 6X international lægger vi stor vægt på, at kvalitet og pris hænger sammen. Vi samarbejder med de førende producenter af fiberrensudstyr.

Vi tilbyder undervisning i korrekt brug af vores produkter og vi er klar med hurtig assistance, hvis der mod forventning skulle opstå problemer

### Levering

Rensudstyr er normalt lagervarer hos os.

Vi er altid klar til en udfordring!

## Renseprodukter

- Stort program
- Nem installation

### Specifikationer

I henhold til datablad

Type	Varenummer
One-click cleaner til 2,5 mm ferruler SC, ST, FC m.fl. Renser både PC & APC	19196



Type	Varenummer
One-click cleaner til 1,25 mm ferruler LC m.fl. Renser både PC & APC	19195



Type	Varenummer
One-Click Cleaner mini-100 LC/MU	24365



## Renseprodukter

- Stort program
- Nem installation

### Specifikationer

I henhold til datablad

Type	Varenummer
One-click cleaner Ultra til SC 2,5 mm ferruler	23342



Type	Varenummer
Cletop Type SB, renser alle typer konnektorer SC, LC, MTP m.m.	17842



Type	Varenummer
Cletop Type SA, renser KUN 2,5 mm ferruler SC, FC, ST	18619



Vi leverer alle typer renseprodukter, ring til os når du har specielle ønsker.

## Renseprodukter

- Stort program
- Nem installation

### Specifikationer

I henhold til datablad

Type	Varenummer
Cletop erstatningskassette Type SB hvid	17843



Type	Varenummer
Cletop erstatningskassette Type SA blå	18457



Type	Varenummer
Cleansette FCT-C410 Fiber Optic Connector Cleaner	25675



## Renseprodukter

- Stort program
- Nem installation

### Specifikationer

I henhold til datablad

Type	Varenummer
Cletope rensepinde 1,25 mm	18920



Type	Varenummer
Cletope rensepinde 2,5 mm	18919



Type	Varenummer
One-click cleaner til MPO	24314



Vi leverer alle typer renseprodukter, ring til os når du har specielle ønsker.

## Renseprodukter

- Stort program
- Nem installation

### Specifikationer

I henhold til datablad

Type	Varenummer
Isopropyl alkohol 500 ml	12463



Type	Varenummer
FCC2 konnektor renevæske	17844



Type	Varenummer
FPF2 fiber renevæske	18255





## Renseprodukter

- Stort program
- Nem installation

### Specifikationer

I henhold til datablad

Type	Varenummer
Rensekit, samles efter behov	Kontakt 6X



Type	Varenummer
Fiber wipes renseservietter 90 stk. pk.	19858



Type	Varenummer
Renseservietter (linsepapir) Kasse med 500 stk.	5776



Vi leverer alle typer rensesprodukter, ring til os når du har specielle ønsker.

Undervisning	6X Produktion	Datacenter	Aktivt udstyr	<b>Rense- produkter</b>	Test & Måleudstyr	Værktøj	Management udendørs	Management indendørs	Coax	Kabler & rør	Connectivity
--------------	---------------	------------	---------------	-----------------------------	-------------------	---------	---------------------	----------------------	------	--------------	--------------

# AKTIVT Udstyr

## 09

Oversigt	171
• Mediakonvertere	
• Switche	
• SFP'er	
• EDFA	
• Militærustyr	
• HMA	
SFP	172
Militærustyr	172
HMA	173–177
• HMA patchcord	
• HMA-M Mini connector	

Undervisning	6X Produktion	Datacenter	<b>Aktivt udstyr</b>	Rense- produkter	Test & Måleudstyr	Værktøj	Management udendørs	Management indendørs	Coax	Kabler & rør	Connectivity
--------------	---------------	------------	----------------------	---------------------	----------------------	---------	------------------------	-------------------------	------	--------------	--------------

## Aktivt udstyr



### Dette afsnit omhandler følgende produkter:

- Mediakonvertere
- Switche
- SFP'er
- EDFA
- Militærudstyr
- HMA

### Overvejelser

Det er vigtigt, at overveje følgende før man beslutter sig for, hvilke produkter man vil vælge:

- 100 Mbit/Gigabit
- Bølgelængde
- Længde
- Holdbarhed
- Protokol

### Kvalitet

Hos 6X international lægger vi stor vægt på, at kvalitet og pris hænger sammen. Vi samarbejder med de førende leverandører af kompatibelt udstyr.

Vi tilbyder undervisning i korrekt brug af vores produkter, og vi er altid klar med hurtig assistance, hvis der mod forventning skulle opstå problemer.

### Levering

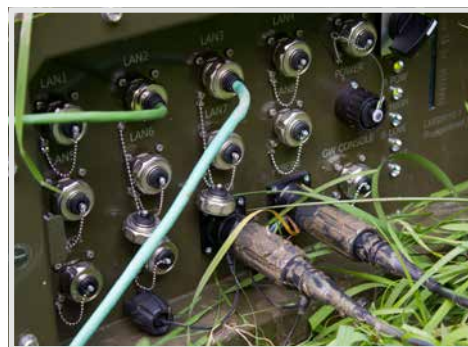
Aktivt udstyr leveres efter ordre.

Vi er altid klar til en udfordring!

## SFP



## Militærudstyr



## HMA



## HMA patchcord

### Description

The HMA optical modules are designed for connection of the nodes of tactical network by the help of cables with optical fibers. The used „Expanded beam technology“ preserves all advantages of signals transmission through the optical lines in field harsh environmental conditions.

Benefiting from expanded beam technology, with a long and proven industry track record, the precision optical alignment system creates immunity from water, mud, dust, oil and other contaminants.

The HMA Hermaphroditic coupling eliminates the need for adaptors and male and female mating halves. Hermaphroditic housings allow for rapid deployment, creating low loss Singlemode, Multimode and Hybrid daisy chained links in a variety of planforms ranging from simplex fiber to a copper Hybrid. The HMA is ideally suited for environmental extremities where low maintenance and quick reparability is necessary, the connectors are uniquely field installable and rapidly field repairable.

There are two different types of HMA connection modules:

- a) LD type military tactical cable with HMA plugs at both sides
- b) Hybrid connection module HMA to standard fiber optic connectors (SC, ST, LC, ...)

### Features

- Advanced expanded beam technology
- Hermaphroditic interconnection
- 1 to 8 Fiber channels Singlemode or Multimode
- Rugged field repairable connector design
- Keyed boot for ‘Blind Mating’
- Two versions
  - HMA plug tactical cable
  - HMA bulkhead hybrid cable



Military tactical cable terminated with the HMA plug

### Application

- Military communications
- Broadcast
- Industrial
- Petrochemical
- 



Tactical cable with HMA plug connectors coiled on SBD-200 drum.

HMA-J/LD4 S7A-JC-200

### Specifikationer

Insertion loss (typ.)	0.5 – 0.7 dB (MM) 0.7 – 1.0 dB (SM)
Return loss	>30 dB (SM)
Operating temperature	-40 to +70 °C
Storage temperature	-55 to +85 °C
Water immersion	up to 2 m depth
Vibration Sinusoidal	10-500 Hz, 0.75 amplitude @ 10 g acceleration
Free fall resistance	500 falls onto concrete from 1.2 m height
Bump resistance	4000 bumps @ 40 g acceleration
Tensile Strength	Tensile of 1500 N cable dependent
Cable Variations	Compatible with tactical cable: Plug < 6 mm o/d Bulkhead < 3 mm o/d



HMA-J-BN-SCD/D8 OM2-002



HMA-J-4xSL/LD4 OM2-0.5-002

Hybrid cable with HMA connector and SC (or ST) standards



**Planforms**

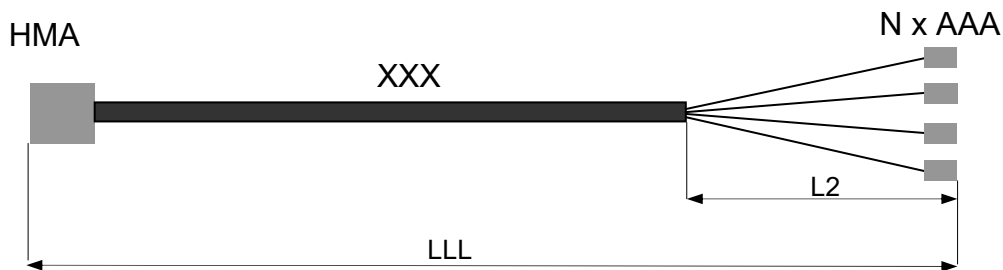
HMA-J		HMA-S			
2 CH	4 CH	2 CH	4 CH	6 CH	8 CH

**Ordering Code**

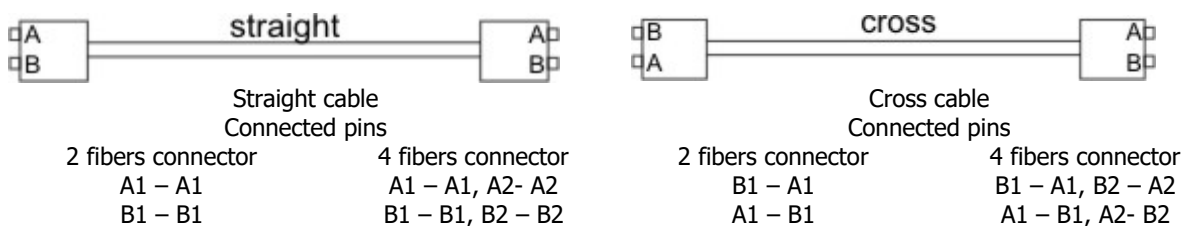
<b>HMA-X(x)<sup>5</sup> – (NxAAA)<sup>4</sup></b>		<b>CCC FFF</b>		<b>- XX - (L2) - LLL</b>	
<b>Connector type<sup>1</sup></b> Up to 4 fibers <b>HMA-J</b> Plug <b>HMA-J-BN(B)<sup>3</sup></b> Bulkhead jam-nut <b>HMA-J-BF(B)<sup>3</sup></b> Bulkhead flange Up to 8 fibers <b>HMA-S</b> Plug <b>HMA-S-BN</b> Bulkhead jam-nut <b>HMA-S-BF</b> Bulkhead flange		<b>CCC – Cable type</b> <b>LD4</b> Tactical cable 4 fibers <b>LD2</b> Tactical cable 2 fibers <b>LD6</b> Tactical cable 6 fibers <b>LD8</b> Tactical cable 8 fibers <b>D8</b> Duplex 2.8 x 5.5 mm <b>28</b> Cable Ø 2.8 mm		<b>Cable length</b> <b>L, L2</b> Length (m)	
		<b>FF – Fiber type</b> <b>OM1</b> MM 62.5/125 µm <b>OM2</b> MM 50/125 µm <b>OM3</b> MM 50/125 µm <b>S2D</b> SM 9/125 µm (G.652D) <b>S7A<sup>6</sup></b> SM 9/125 µm (G.657A1)		<b>Cable type</b> <b>P</b> Pigtail <b>JC</b> jumper crossed <sup>2</sup> <b>JS</b> jumper straight	

Note: 1) Detailed information concerning HMA connectors: STR\_02-08\_EN-Connector\_HMA-J  
STR\_03-08\_EN-Connector\_HMA-S

- 2) Cable straight – on demand
- 3) –BNB, -BFB boot version, more information refer to STR\_02-08\_EN-Connector\_HMA-J
- 4) Hybrid cable – HMA to standard connectors (defined according to the CON\_13-01\_EN-ORD\_CODE)
- 5) if cable configuration is different than planform configuration please use instead x – 2, 4, 6 or 8 according to planform
- 6) S7A - G.657A1 standard, other on request



**Cable versions:**



Connectivity  
Kabler & rør  
Coax  
Management indendørs  
Management udendørs  
Værktøj  
Test & Måleudstyr  
Rense-produkter  
Aktivt udstyr  
Datacenter  
6X Produktion  
Undervisning

## HMA-M Mini connector

### Description

The HMA-M connector series, a mini size „Expanded Beam“ connector is designed for connection of the nodes of tactical network by the help of cables with optical fibers. The used expanded beam technology preserves all advantages of signals transmission through the optical lines in field harsh environmental conditions.

Additionally to military optical networks the HMA-M is suited for a vast array of applications, like heavy industry connections, petrochemical application, broadcasting temporary optical lines.

The innovative designs ensure its ability for deployment in the toughest environments where high performance and total reliability are critical. Benefiting from expanded beam technology the precision optical alignment system creates immunity from water, mud, dust oil and other contaminants.

The HMA-M Hermaphroditic coupling eliminates the need for adaptors and male and female mating halves. Hermaphroditic housings allow for rapid deployment, creating low loss Singlemode and Multimode daisy chained links in a variety of planforms ranging from simplex fiber to a four fibers. The HMA-M is ideally suited for environmental extremities where low maintenance and quick reparability is necessary.

### Features

- Advanced expanded beam technology
- MIL-DTL-83526 specification
- Hermaphroditic interconnection
- 1 to 4 fiber channels Singlemode or Multimode
- Rugged field repairable connector design
- Keyed boot for 'Blind Mating'



HMA-M plug

### Benefits

- Best optical performance available
- No adaptors necessary
- Inexpensive, low downtime field repair
- Easy clean, no special tools

### Application

- Broadcast
- Military communications
- Industrial
- Petrochemical

### Materials/colors

- Black anodized aluminium shell
- Grip & boot black

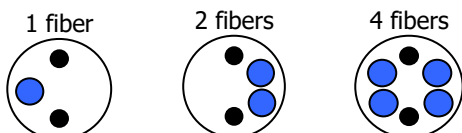
### Specifikationer

Optical Loss	50/125 @ 850/1300 nm 0.7 dB typ., 1.0 dB max. 9/125 @ 1310/1550 nm 1.0 dB typ., 1.5 dB max.
Return Loss	9/125 @ 1310/1550 nm >32 dB
Durability	3000 matings minimum
Operating temperature	-55 to +85 °C
Storage temperature	-55 to +85 °C
Water immersion	2 m depth duration 24 Hours
Vibration Sinusoidal	10-500 Hz, 3 directions, 0.75 mm amplitude @ 10 g acceleration
Free fall resistance	500 falls from 1.2 m height
Bump resistance	4000 bumps @ 40 g acceleration
Tensile Strength	Tensile of 1500 N, cable dependent
Crush resistance	6.7 kN
Cable Variations	Compatible with tactical cable: Plug: 5.0-5.5 mm Bulkhead: 2.8-5.5 mm o/d Other cable sizes available on request



HMA-M bulkhead

### Planforms



**Technical drawings**

<p><b>Plug Connector: HMA-M (SM,MM)</b></p>	<p>Suitable cable: MIL-TAC D 2 channel Ø 5.0 mm 4 channel Ø 5.5 mm</p>
<p><b>Bulkhead Jam-Nut: HMA-M-BN (SM,MM)</b></p>	<p>Suitable cable: MIL-TAC D 2 channel Ø 5.0 mm 4 channel Ø 5.5 mm  Duplex 2 channel 2.8x5.5 mm 4 channel 2x 2.8x5.5 mm</p>
<p><b>Bulkhead Flange (square): HMA-M-BF (SM,MM)</b></p>	<p>Suitable cable: MIL-TAC D 2 channel Ø 5.0 mm 4 channel Ø 5.5 mm  Duplex 2 channel 2.8x5.5 mm 4 channel 2x 2.8x5.5 mm</p>
<p><b>Bulkhead Flange (rectangular): HMA-M-BX (SM,MM)</b></p>	<p>Suitable cable: MIL-TAC D 2 channel Ø 5.0 mm 4 channel Ø 5.5 mm  Duplex 2 channel 2.8x5.5 mm 4 channel 2x 1.8x3.5 mm</p>

**Ordering Code**

HMA	-	X	-	XX	-	X(SM, M5, M6)
M		Mini				X fiber number
				-		plug
				BN		bulkhead jam nut
				BF		bulkhead flange (square)
				BX		bulkhead flange (rectangular)

Undervisning	6X Produktion	Datacenter	<b>Aktivt udstyr</b>	Rense- produkter	Test & Måleudstyr	Værktøj	Management udendørs	Management indendørs	Coax	Kabler & rør	Connectivity
--------------	---------------	------------	----------------------	---------------------	----------------------	---------	------------------------	-------------------------	------	--------------	--------------

# DATACENTER

## 10

Dette afsnit er vi lige ved at opdatere omkring vores nye produkter fra FibreFab. Ring til os når du har specielle ønsker eller spørgsmål.

Undervisning	6X Produktion	<b>Datacenter</b>	Aktivt udstyr	Rense- produkter	Test & Måleudstyr	Værktøj	Management udendørs	Management indendørs	Coax	Kabler & rør	Connectivity
--------------	---------------	-------------------	---------------	---------------------	----------------------	---------	------------------------	-------------------------	------	--------------	--------------

# 6X PRODUKTION

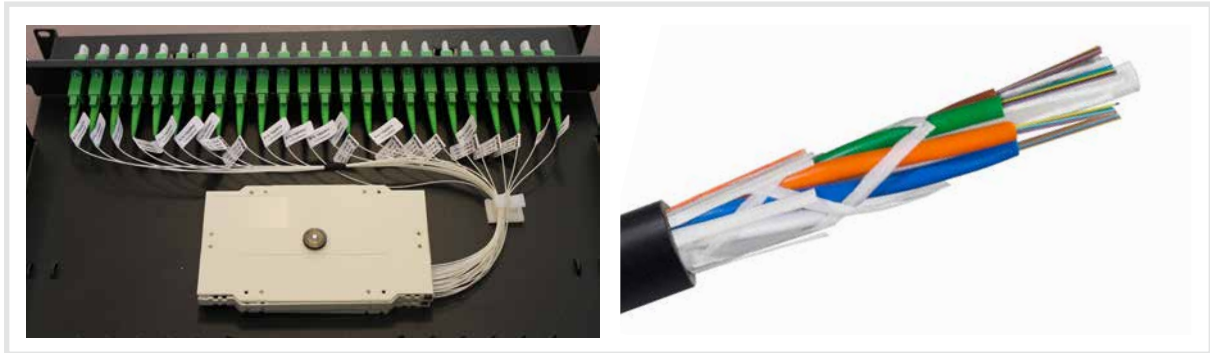
## 11

Oversigt	183
Afklippede kabler	184
Premonterede 19" patchpaneler	185

Undervisning	6X Produktion	Datacenter	Aktivt udstyr	Rense-produkter	Test & Måleudstyr	Værktøj	Management udendørs	Management indendørs	Coax	Kabler & rør	Connectivity
--------------	---------------	------------	---------------	-----------------	-------------------	---------	---------------------	----------------------	------	--------------	--------------



## Produktion



### Dette afsnit omhandler følgende produkter:

- Færdigmonterede 19" paneler
- Færdigmonterede splidsemuffer
- Andre færdigmonterede produkter
- Både små kundebokse og store vejskabe
- Afklippede kabler

### Overvejelser

Det er vigtigt, at overveje følgende før man beslutter sig for, hvilke produkter man vil vælge at få monteret:

- Hvor meget tid / penge kan jeg spare
- Hvor meget skal monteres
- Hvordan ønsker jeg have varerne pakket
- Længde af kabel osv.

### Kvalitet

Hos 6X international lægger vi stor vægt på, at kvalitet og pris hænger sammen. Vi samarbejder med de førende producenter af fiberprodukter.

Vi har egne folk ansat i produktionen, der producerer ud fra kundespecifikke ønsker.

### Levering

Færdigmonterede produkter leveres efter aftale. Vi lagerfører gerne produkter.

Kontakt 6X både ved små og store opgaver!

## Kabelafklip

- Fibertype efter ønske
- Længde efter ønske

### Specifikationer

I henhold til aftale



Fibertype	Fiber antal	Varenummer
Efter aftale	Efter aftale	Kontakt 6X

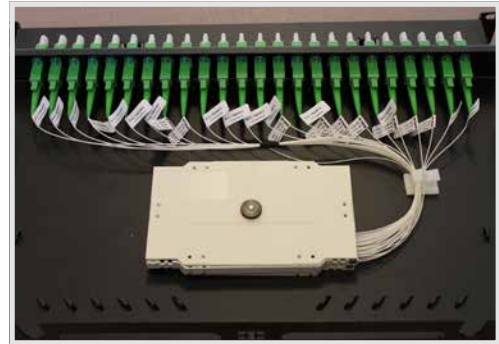
Vi leverer forskellige typer kabler i ønskede længder. Ring til os når du har specielle ønsker.

## Premonterede 19” patchpaneler

- Inkl. adapters, pigtails m.m.
- Monteret i kontrolleret miljø
- Sikrer at der ikke mangler dele
- Sparer tid

### Specifikationer

I henhold til aftale



Paneltype	Antal adaptors & pigtails	Varenummer
Efter aftale	Efter aftale	Kontakt 6X

Vi leverer alle typer premonterede paneler, ring til os når du har specielle ønsker.

Undervisning	6X Produktion	Datacenter	Aktivt udstyr	Rense- produkter	Test & Måleudstyr	Værktøj	Management udendørs	Management indendørs	Coax	Kabler & rør	Connectivity
--------------	---------------	------------	---------------	---------------------	----------------------	---------	------------------------	-------------------------	------	--------------	--------------

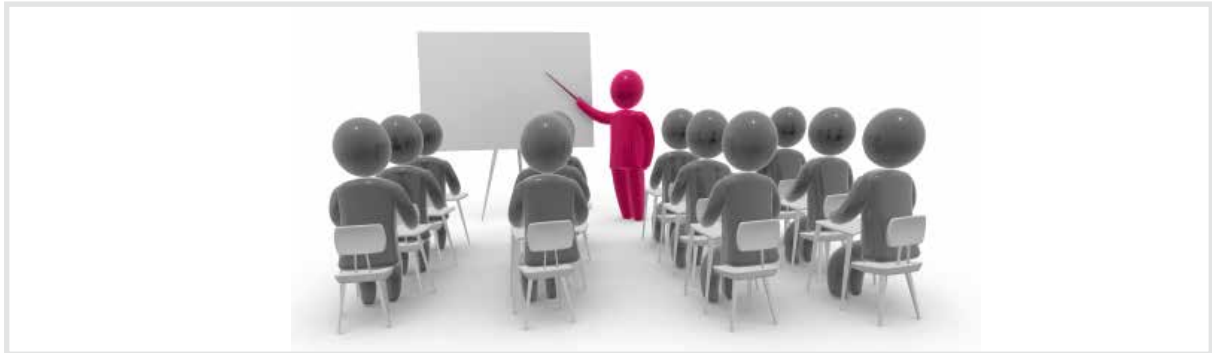
# UNDERVISNING

## 12

Oversigt	189
Fiberteori Basic	190
Fiberteori Advanced	190
Måleteknik Basic	190
Måleteknik Advanced	190
Splidseteknik	191
FTTH + FITH	191
Rør og blæsefiber	191

6X Produktion	Datacenter	Aktivt udstyr	Rense- produkter	Test & Måleudstyr	Værktøj	Management udendørs	Management indendørs	Coax	Kabler & rør	Connectivity
---------------	------------	---------------	---------------------	----------------------	---------	------------------------	-------------------------	------	--------------	--------------

## Kurser og træning



### Dette afsnit omhandler følgende produkter:

- Kurser omkring fiberprodukter og deres anvendelse
- Installationsprincipper og tips
- Måleteknik og hvad skal man måle efter installationen er udført

### Overvejelser

Det er vigtigt, at overveje om man har de kompetencer i sin virksomhed det kræver for, at udføre en god fiber-installation, samt hvilke produkter/måleudstyr man skal vælge:

- Hvornår skal der måles/er det nødvendigt at måle
- Hvor hurtigt kan jeg sende på OM4
- Hvilke forskelle er der på PtP og PON
- Hvordan afisolerer jeg og splidser
- Hvor langt kan jeg blæse fiberkabler

### Kvalitet

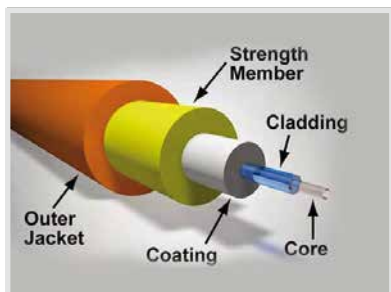
Hos 6X international lægger vi stor vægt på, at kvalitet og pris hænger sammen. Vi leverer kurser med et højt fagligt indhold og fagligt kompetente undervisere. Vi har egne folk med stort fiberkendskab til afholdelse af kurser.

### Levering

Kurser og skræddersyet firmatræning leveres efter aftale.

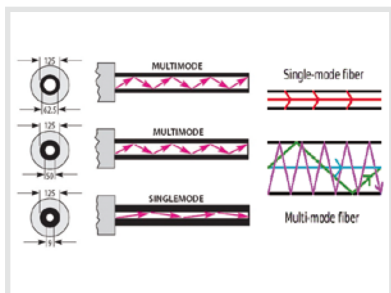
Vi er altid klar til en udfordring!

## Fiberteori Basic



Dette kursus henvender sig til personer med ingen eller meget lidt viden omkring fiber og teorien bag. Her vil vi komme ind på de forskellige fibertyper og bølgelængder, der typisk anvendes i fiber-optiske installationer, konstruktion af fiber og de fysiske egenskaber omkring fiber. Forklaring af forskellige begreber som OS1 og OS2 samt OM1-2-3-4 og lidt omkring måling på fiber installationer.

## Fiberteori Advanced



Dette kursus henvender sig til personer, der har nogen erfaring omkring fiberinstallation. Vi vil på kurset komme igennem de forskellige kabeltyper og anvendelse af disse. Hvilke standarder der er omkring installation af og test på fiberkabler, samt standarder på fiberkonnektorer. På kurset vil man lære at beregne power-budget og de forskellige begreber som mW – dB – dBm.

## Måleteknik Basic



Dette kursus henvender sig til personer, der udfører fiberinstallationer og skal kunne dokumentere kvaliteten af den udførte installation ved efterfølgende at teste denne. Vi kigger på de forskellige instrumenter, som bruges til at teste installationen og verificerer, at den overholder de ønskede standarder.

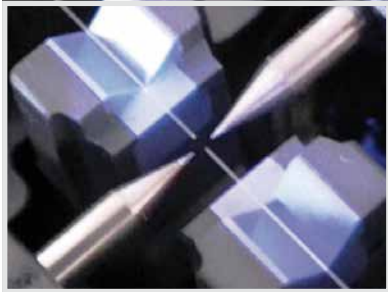
## Måleteknik Advanced



Dette kursus henvender sig til personer, der skal verificere færdige fiberinstallationer, samt de der skal fejlfinde på nye eller eksisterende installationer. Kurset tager udgangspunkt i anvendelsen af OTDR, men vi kommer også omkring øvrige instrumenter til måling af installationer.

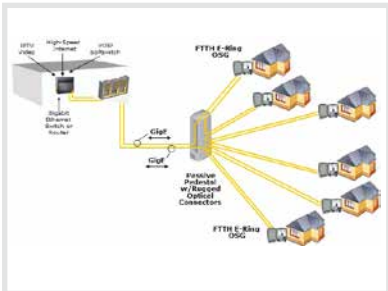


## Splidseteknik



Dette kursus henvender sig til personer, der skal splidse i fiber-installationer. Her gennemgås splidserens opbygning og principper omkring fusionsplidsning, samt klargøring og rengøring af splidseren. Der udføres også splidseøvelser og efterfølgende måling på det installerede.

## FTTH + FITH overblik og principper



Dette kursus henvender sig til personer, der ønsker en viden omkring hvordan forskellige FTTH + FITH net er opbygget og hvilke overvejelser der skal foretages i forbindelse med projektering og udrulning af nettet, såsom om man skal bruge PTP (punkt til punkt) eller PON (passiv optisk net) og hvilke fordele og ulemper der er ved disse.

## Rør og blæsefiber



Dette kursus henvender sig til personer, der skal arbejde med blæsefiber (primært EPFU) samt klargøring af fiberen til splidsning. Der bliver lagt vægt på både teori og praksis.

### Introduktionskursus ved køb af måleudstyr

I forbindelse med køb af måleudstyr, tilbyder 6X International en introduktion til det købte udstyr.





DU ER ALTID VELKOMMEN  
TIL AT RINGE TIL OS:  
**4570 7077**

ELLER SKRIV TIL:  
**SALES@6X.DK**



6X International Danmark · Møllevvej 9 E1 · DK-2990 Nivå  
Tel. +45 45 70 70 77 · Fax +45 70 20 71 77 · sales@6x.dk · www.6x.dk