



LV 3000

- Mobil punktsugearm
- Med nippelstuds for tilkobling til central udsugning
- Platform udført med 4 hjul, hvoraf 2 er drejelige og låsbare
- Arm type RGF udført i 3m's længde
- Arm kan rotere frit 360°
- Med kombineret slangeholder/håndtag
- Lavt tyngdepunkt
- Velegnet for vekslende arbejdssteder med mulighed for tilkobling til central udsugning

**Lynkobling**

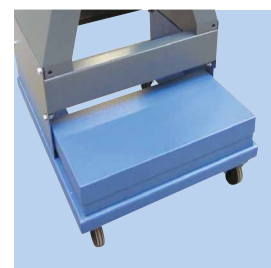
Kan forsynes med lynkobling til forlængerslanger.

**Spjæld - tragt**

Sugetragt standard med spjæld; mod tillæg med lys og start/stop-kontakt.

**Kombinationshåndtag**

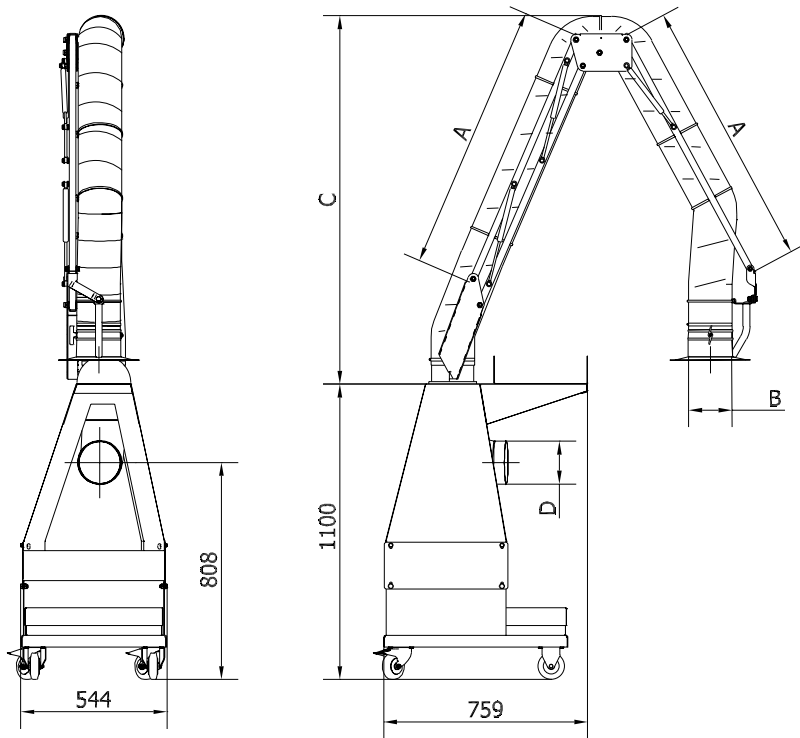
Håndtag fungerer også som slangeholder.

**Kontravægt**

Leveres med kontravægt.

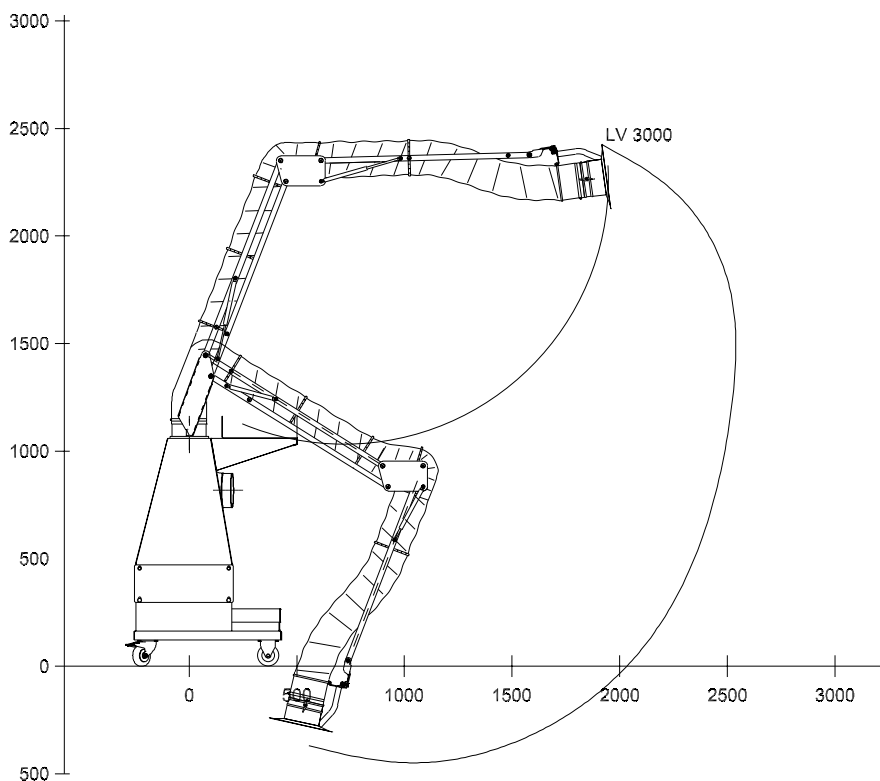
Armen er konstrueret med udvendig stangsystem. Dette mindsker slid, øger luftgennemstrømning og letter service og justering.

Farve: 5007/7011/SP 9792 (struktur)



| Type | Varenr. | Sugearm | A | B | C | D |
|---------|------------|----------|------|------|------|------|
| LV 3000 | 01 751 600 | RGF 3000 | 1000 | ø161 | 1372 | ø160 |

Rækkevidde LV 3000 (ø160mm):



Armen kan rotere frit 360° i konsol.