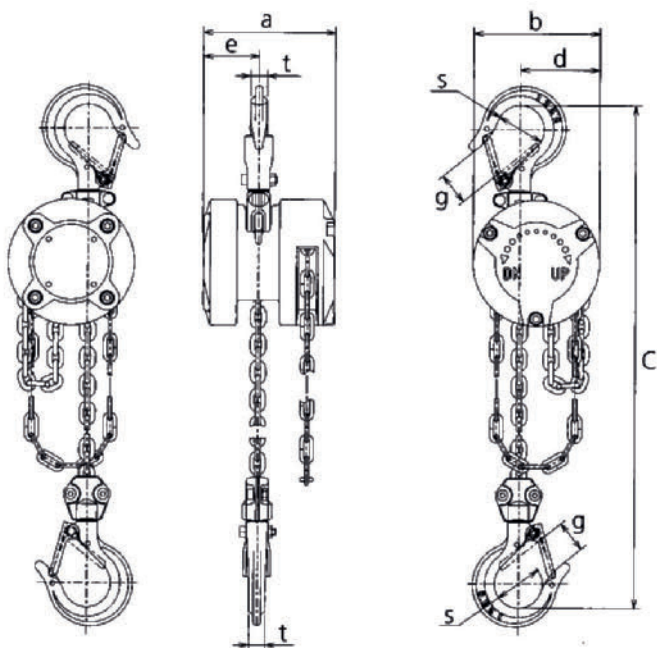


KITO CX håndkædetalje

Bæreevne: 250 kg

- Kompakt og let håndkædetalje.
- Forniklet superkæde klasse 10 -
- 25% højere brudstyrke - større sikkerhed og bedre korrosions resistens.
- Lav indbygningshøjde mellem krogene: 217mm.
- Ekstrem lav egenvægt: 2,4 kg.
- Stor åbning og stor indre diameter på ophængs- og lastkrog for nemmere anvendelse.
- Særlig kædepose til CX'eren kan også leveres.

KITO



Bæreevne	kg	250
Varenummer		CX003
Standard hejs	m	3
Anvendt kraft ved fuld last	Nm	147
	Kgf	15
Lastkæde dia. x antal kædeparter	mm	3,2x1
Prøvebelastning	kg	380
Egenvægt med 3m hejs	kg	2,4
Dimensioner (mm)	a	88
	b	84
	c	217
	d	53
	e	37
	g	21
	s	32
t	11	