



INDUFLEX

Industriens plastpartner

INDUSTRIENS PLASTPARTNER

Plast har været en god idé i over 150 år. Hos Induflex er vi sat i verden for at gøre den idé bedre. Det ligger i vores engagement og kompetencer. Det ligger i hele vores arbejde som specialister i plast i mere end 35 år: At gøre det, vi gjorde i går, bedre i dag. Vi er altid i gang.

Ikke mindst fordi vi tror på, at vi med vores viden om plast og store ekspertise inden for konstruktioner og produktionsmetoder er med til at udvikle værdiskabende løsninger for industrien – og for fremtiden.

Når det gælder produktion af både store og små serier i teknisk plast, er vi din erfarne samarbejdspartner. Og vi er med dig hele vejen.



Derfor er plast en god idé

Med plast har du en stor designfrihed – også inden for en overskuelig pris pr. emne, og der kan være store gevinster at hente og mange grunde til at skifte fra et andet materiale til plast.

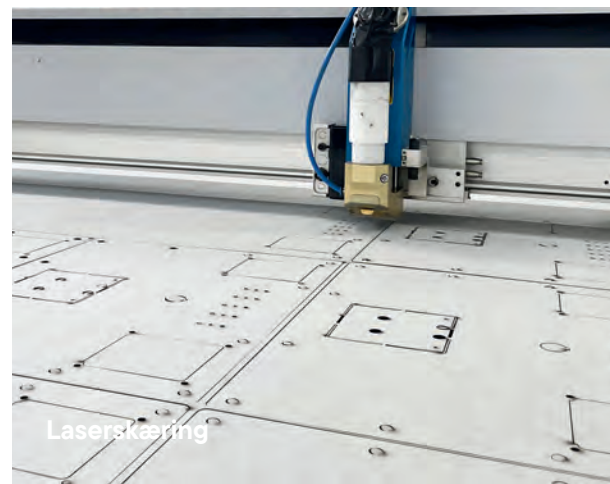
Teknisk plast (konstruktionsplast) rummer mange fordele, der kan være mere velegnede til netop din konstruktion – selv ved de mest krævende opgaver. Det gælder eksempelvis:

- Lav vægtfylde
- Lav friktion
- Selvsmørende egenskaber
- Længere vedligeholdelsesintervaller
- Ruster ikke
- Bedre kemikalieresistens end metaller.
- 100 % fødevarer-godkendt materiale
- Længere vedligeholdelsesintervaller
- Dæmpning af produktionsstøj
- Er konstant



CNC-fræsning

OVER 35 ÅRS ERFARING OG EN ALSIDIG MASKINPARK TIL BEARBEJDNING AF PLAST



Laserskæring

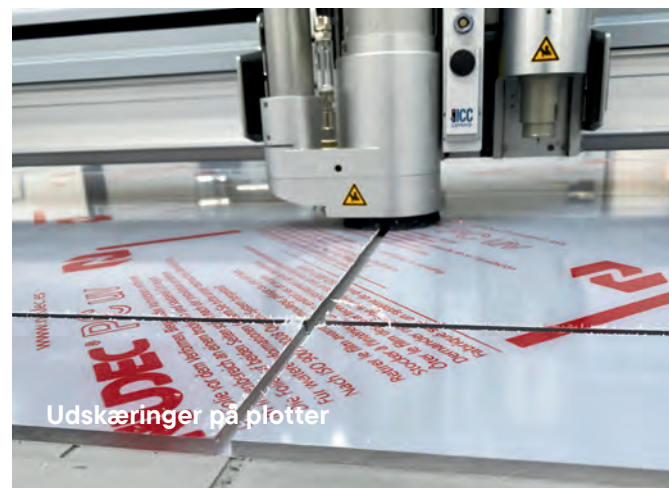
Med over 35 års ekspertise med teknisk plast og en avanceret maskinpark ved hånden, er vi klar til at omsætte dine ideer til virkelighed.

Vi forstår, at hvert produkt er unikt, og derfor tilpasser vi vores tilgang til dine specifikke behov, uanset om det drejer sig om komplekse designs eller store produktionsmængder.

Med vores omfattende knowhow og alsidige maskinpark kan vi skabe skræddersyede plastemner, der opfylder dine krav til kvalitet, design og funktionalitet.



CNC-drejning



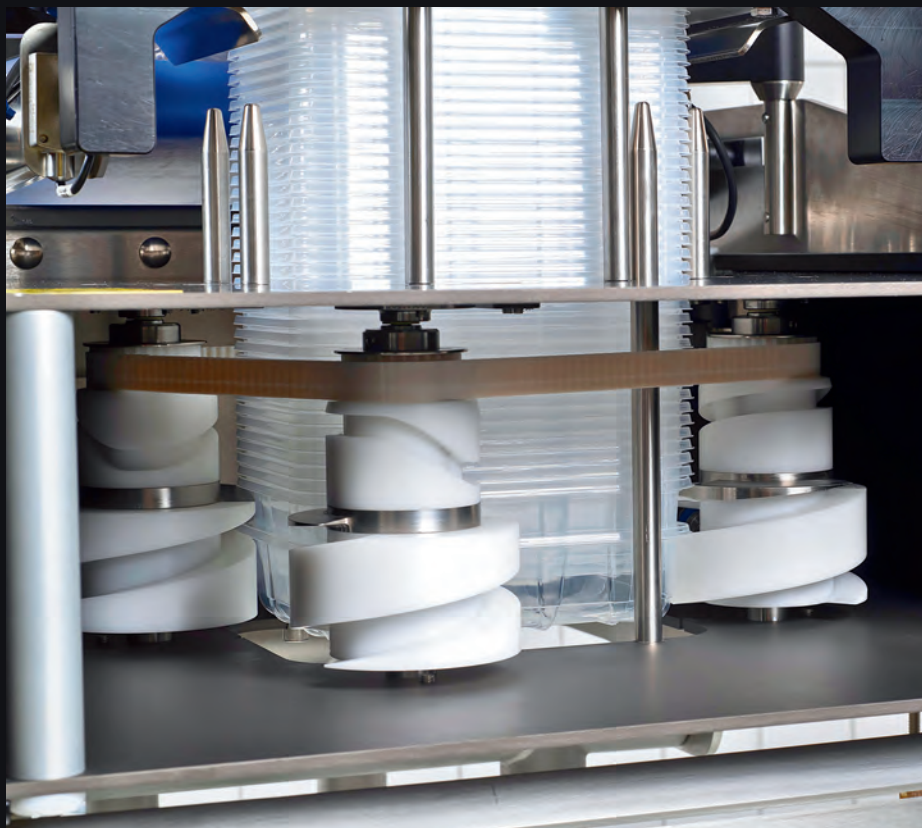
Udskæringer på platter

Vores alsidige maskinpark inkluderer over 20 forskellige maskiner. Herunder:

- Syv CNC-fræsere
 - 3- og 5-akset
- Fem CNC-drejere
- Tre skæreplottere
- Tre laserskærere

Derudover tilbyder vi:

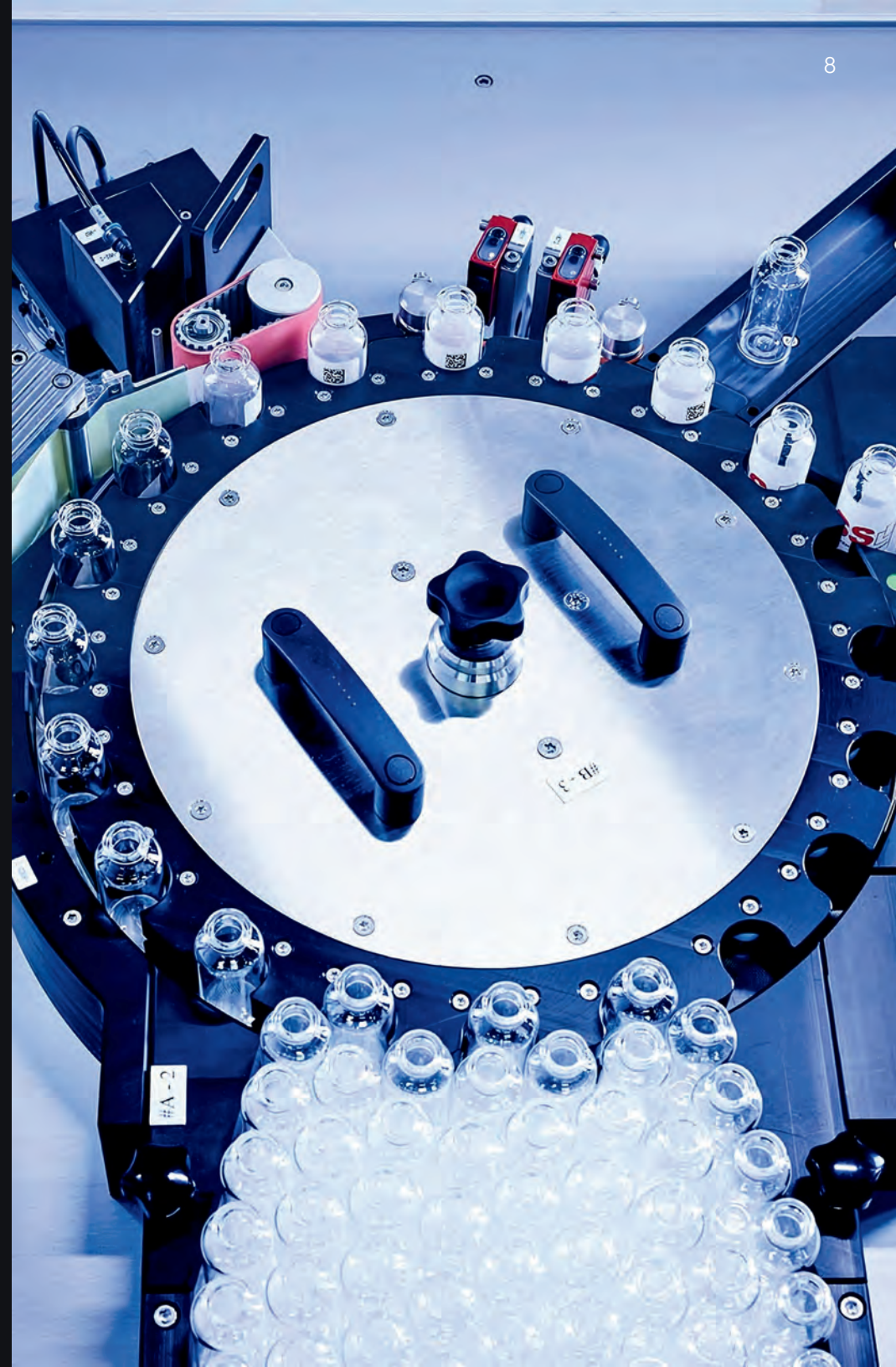
- Lasergravering
- Polering
- Montering
- Limning



Vi er partneren til 100 % kundetilpassede plastløsninger

Teknisk plast anvendes som konstruktionsmateriale til mange applikationer i diverse industrier. Med vores viden om plast og store ekspertise inden for konstruktioner og produktionsmetoder er med til at udvikle værdiskabende løsninger for industrien – og for fremtiden.

Faglighed, teknologi og præcision er det, som definerer os. Men de er ingenting uden vores tilgang: At vi kan hjælpe vores kunder hele vejen fra rådgivning til design til distribution – og at det altid begynder med, at vi sætter os i deres sted.

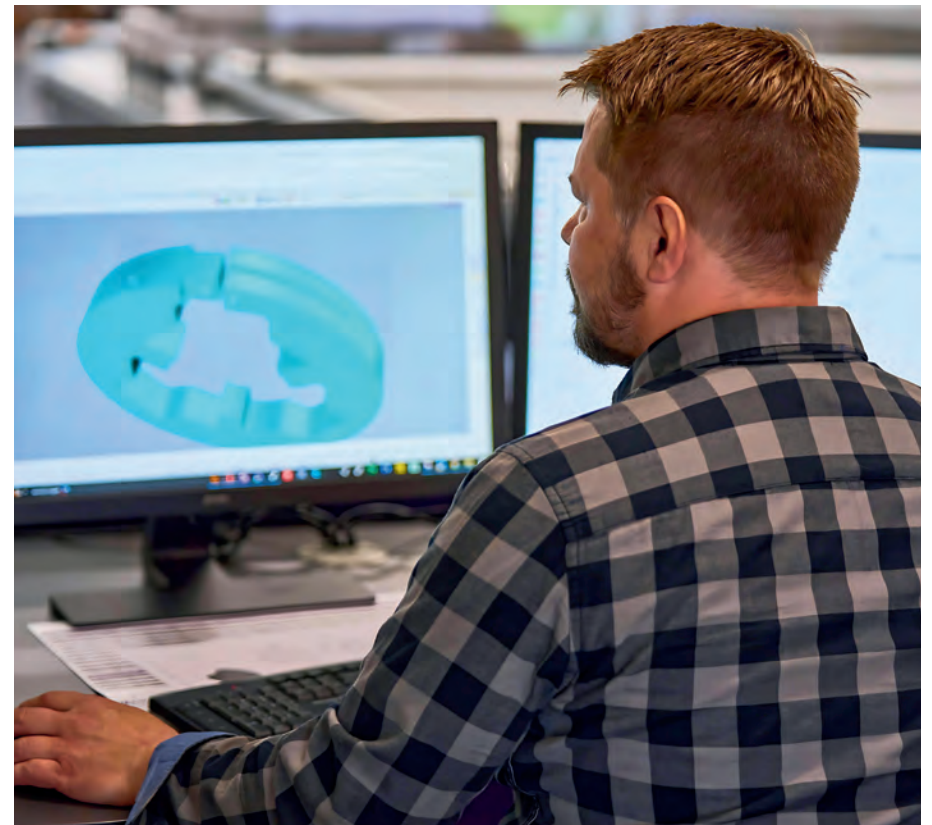


Din sparringspartner gennem hele processen



Det gør os til mere end vores kunders leverandør. Vi er en samarbejdspartner. Vi bringer viden og indsigter i spil sammen med kunderne for at virkeliggøre deres behov. De små og store. De enkle og komplekse. De udfordrende og fremsynede – og vi gør det åbent og kritisk.

Vi har erfaring for, at det er præcis dét, som sikrer den rette kvalitet og fleksibilitet i løsningerne og en iøjnefaldende standard i en stadig mere krævende verden.





Vores automatiserede pladelager

Vi har materialerne til dit produkt

Hos Induflex har vi en omfattende samling af tekniske plastmaterialer på lager, som er skabt til at opfylde selv de mest krævende industrielle behov og krav. Vi får kun vores materialer fra certificerede virksomheder i Europa, så alt er i overensstemmelse med EU-lovgivninger i forhold til standarder, kvalitet og forhold.

Vores store udvalg af materialer samt den lettere bearbejdningsproces muliggør en hurtig produktion af prototyper og skræddersyede løsninger, så du kan bringe dine idéer og visioner til live på kort tid.

Herunder er et udkast af de materialer, vi arbejder med:

- PE300 til PEHD2000
- POM
- Polycarbonat
- PET
- PVDF
- Polyamid (Nylon)
- PET
- PVC
- PTFE (Teflon)
- PEEK



Den rette leverandør med de rette godkendelser

Induflex har siden 2011 været godkendt som leverandør af plast til produktion af plastkomponenter til fødevarerindustrien. For at sikre kvalitet, sikkerhed og kompatibilitet arbejder vi efter professionelle protokoller og anvender materialer, der efterlever anerkendte standarder.

Fødevarer godkendte plastemner fra Induflex kan ikke blot spores tilbage til pågældende producent af råvaren. Med vores system, hvor vi anvender QR-koder til sporing, kan materialet med et klik spores helt tilbage til den enkelte råvare-plade eller -stang, og det batch materialet kom fra.

Teknisk plast kan produceres efter mange forskellige designs



Vores topmoderne maskinpark gør, at vi kan være med til at føre din vision ud i livet. Hos Induflex arbejder vi sammen med et væld af virksomheder på tværs af mange industrier. Det gør også at en opgave aldrig er ens. Herunder er et udpluk af bearbejdede emner.

Plast er en vigtig ressource

Uden plast var verden ilde stedt. Plast gør en kæmpe forskel i menneskers liv og er med til at sikre en både nemmere, mere effektiv og bedre hverdag. Mange ser lidt skævt til plast og har slet ikke øje for, at plast også har en bæredygtig dimension.

Anvendelse af alternative materialer ville kræve mange flere ressourcer og dermed langt større udledning af CO₂. Plast er en god idé, og vi har sat os for at gøre den endnu bedre.

Plast er vores passion. Og vi ser det som en del af vores rolle at sætte fokus på materialets fordele og muligheder. Herunder genanvendelsesmuligheder og bæredygtighed, til glæde for både dig og din virksomhed, Induflex og verden omkring os. Vi sorterer derfor vores afskær fra plastprodukterne, og sørger for at det genanvendelige plast bliver genanvendt i størst muligt omfang.



SVANEHØJ



QUPAQ


ULTRAQUA
UV DISINFECTION SYSTEMS

Et lille udpluk
af vores kunder

DANFO^{TECH}

LSS 
LABELLING SYSTEMS SCANDINAVIA

 **CALJAN**
Logistics Automation Technology

liftup 

Vi er partneren og specialisten, der gennem viden, fleksibilitet, passion og samarbejde udvikler og producerer værdiskabende løsninger i plast for vores kunder.



[Kontakt os på](#)

induflex@induflex.dk

+45 98 37 19 88

www.induflex.dk