

“

Vi ville skabe verdens første energipositive vindue. Det skulle være stærkere og mere isolerende end noget andet. Vi testede mere end 200 kendte materialer, inden vi besluttede at udvikle vores eget HELO® kompositmateriale – glastråde indstøbt i polyuretan.

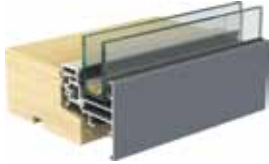
Torben Hundevad, udviklingschef, VELFAC

VELFAC®

VINDUER FOR LIVET

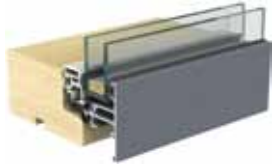
FREM
TIDENS
VINDUE

Energiøptimeret vindue i uændret design



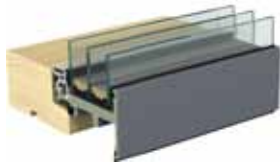
VELFAC 200 (det originale system)

- Konstruktion: træ/aluminium
- U_w -værdi: 1,6 (2,9 i 1985)
- Energifklasse D, E_{ref} : -40
- Randzonetemperatur: 7,2°
- Markedsført i Danmark 1985-2008



VELFAC 200i

- Konstruktion: træ/aluminium med termisk brydning
- U_w -værdi: 1,4
- Energifklasse C, E_{ref} : -24
- Randzonetemperatur: 9,5°
- Markedsført i Danmark fra 2009
- Lever op til Lavenergifklasse 2015



VELFAC 200 Helo®

- Konstruktion: træ/HELO® kompositmateriale
- U_w -værdi: 0,8
- Energifklasse A, E_{ref} : +7
- Randzonetemperatur: 11,1°
- Markedsført i Danmark fra 2011
- Lever op til Bygningsklasse 2020





VELFAC 200 Helo er en videreudvikling af det originale VELFAC 200 vinduessystem.

Energibalance og U_w -værdi er optimeret ved hjælp af et nyt kompositmateriale bestående af glas og polyuretan.

Designet er uændret.

I VELFAC 200 Helo består den udvendige rammekonstruktion af HELO kompositmateriale i stedet for aluminium.

Luk lyset ind

Hos VELFAC tror vi på liv, lys og luft. På designfrihed, vinduets energibalance og en fornuftig økonomi i løsningen.

Derfor har vi skabt en ny vinduesserie, der forener den velkendte og smukke VELFAC 200i æstetik med en helt unik energi-performance. Vi kalder det fremtidens vindue og har opkaldt det efter solguden Helios.

Med VELFAC 200 Helo[®] får du – ud over et energiaktivt vindue – alt det gode fra vores klassiske VELFAC 200i slimframe serie. De to vinduessystemer har nemlig samme design.

Løsningsmulighederne med VELFAC 200 Helo er mange og fleksibiliteten er stor. Du skaber eller renoverer harmoniske facader ved at kombinere 2- og 3-lags ruder med en bred vifte af åbnefunktioner og sammenstiller med VELFAC 200i efter behov.

Materialets styrke gør det muligt at skabe meget store vinduer på mere end 7 kvm.

De nye dimensioner og ekstra isolerende egenskaber bidrager til en fortsat udvikling i retning af bæredygtigt byggeri.

Januar 2005

VELFAC vil skabe verdens stærkeste og bedst isolerende vindue.

Efterår 2006

Sogning efter nyt materiale med stor styrke og isoleringsevne iværksættes i samarbejde med førende eksperter i ind- og udland.

December 2006

I samarbejde med nationale og internationale specialister testes mere end 200 materialer.

Marts 2007

VELFAC får for første gang kendskab til PUR-baseret glasfiber gennem samarbejde med et mindre canadisk udviklingsselskab.



De smukkeste U-værdier

Som for andre gode vinduesproducenter, er lave U-værdier helt ned på 0,8 en selvfølge for VELFAC. Samtidig viderefører vi vores slimframe vinduesdesign. VELFAC U-værdier skal ikke bare være lave – de skal også se godt ud!

Med VELFAC 200 Helo har VELFAC indfriet visionen om at skabe et vindue med en positiv energibalance, der imødekommer BR 2020 energikravene og som kan anvendes i 0-energi-, aktiv- og passivhuse.

Energimæssigt er VELFAC 200 Helo helt i front med en E_{ref} på +7 og en U_w -værdi på 0,8 for en standardrude. Rammen udgøres

af HELO kompositmateriale, der isolerer næsten dobbelt så godt som glasfiber-baserede vinduer.

HELO kompositmaterialet består af 82 pct. glas og 18 pct. polyuretan. Materialet skabes ved at indstøbe fine glastråde i polyuretan.

Kombinationen af det stærkt isolerende HELO materiale og de smalle rammer, der lukker ekstra meget solvarme ind, giver VELFAC 200 Helo de bedste forudsætninger for at bidrage til bygningers samlede energibalance.

April 2007

Materialekomposition baseret på glastråde og polyuretan vælges som det materiale, der bedst opfylder vore krav til styrke, isolering, æstetik og holdbarhed.

Maj 2007

Materialet udvikles i samarbejde med førende udenlandske specialister.

Juni 2007

Første konceptskitser. For første gang lykkes det at skabe et facadevindue der med 2-lags rude m/ argon har positiv energibalance, E_{ref} .

Oktober 2007

Pultruderede vinduesprofiler baseret på langsgående glastråde og polyuretan produceres i test.

EREF +7
U_w-VÆRDI 0,8

Januar 2008
Produktionsanlæg
til vinduer i det nye
materiale opbygges
hos VELFAC.

September 2008
Intern test af grundkonceptet
for det nye vinduessystem
i HELO kompositmateriale,
herunder en række field test.

Kompromisløs slimframe æstetik

Er du til slimframe vinduesdesign og homogene facader uanset åbnefunktion? Med VELFAC 200 Helo får du det bedste af to verdener – god energi med HELO materialet og smukt, tidløst VELFAC design.

Med VELFAC 200 Helo har vi bevaret de karakteristiske smalle VELFAC profiler og sikret visuel overensstemmelse med vores eksisterende VELFAC 200i system.

Det nye VELFAC 200 Helo er således baseret på den samme velafprøvede konstruktion, som VELFAC lancerede i 1985.

Vi ved, det virker. Vi har optimeret på det i 25 år, og al den viden er videreført i VELFAC 200 Helo.

Det betyder også, at aluminiumsrammerne i det velkendte VELFAC 200i vil kunne udskiftes med rammer af HELO kompositmateriale, da VELFAC 200 Helo vinduet bevidst er baseret på de samme dimensioner og beslagdele.

Faktisk kan man ikke se forskel på de to vinduessystemer og det er oplagt at benytte dem i kombination for at opnå den bedste energiløsning til den bedste pris, fx VELFAC 200 Helo i nordvendte facader og VELFAC 200i i sydvendte facader.

December 2008

Det nye vinduessystem navngives VELFAC Helo® efter den græske solgud, Helios.

Januar 2009

Første vinduer fremstillet af HELO profiler monteres i VELFAC energibyggeriet 'Bolit For Livet'.

Marts 2009

Det nye vinduessystem fremvises offentligt forud for COP15 som eksempel på, hvordan fremtidens energineutrale byggeri kan skabes ved hjælp af vinduer som VELFAC 200 Helo.



20. april 2009
VELFAC energi-demohus
'Bølg For Livet' indvies med
HELO kompositvinduer i
facaden.

SLIM FRAME

Juni 2009

Der er fremstillet ca. 250 HELO vindueselementer, som er anvendt i interne test og demonstrationshuse.

Juli 2009

Omfattende livscyklusanalyse efter ISO 14040 og ISO 14044 på HELO kompositmaterialet og VELFAC 200 Helo vinduessystemet er nu udarbejdet af DTU. Analysen dokumenterer den samlede miljøpåvirkning og positive effekt på CO₂-regnskabet fra vugge til grav.

August 2009

HELO kompositmaterialet frigives til prøveproduktion i større mængder.

Når kvalitet er en kerneydelse

VELFAC 200 Helo er lavet af de bedste materialer, gennemtestet og veldokumenteret.

Kort sagt: Systemet er indbegrebet af god kvalitet. Kvalitet er præcis den målestok, vi i VELFAC bruger igennem hele værdikæden – vi går efter de bedste materialer og den bedste forarbejdning, så resultatet bliver et vindue, der – fortjent – tiltrækker sig særlig opmærksomhed.

Vi maler en ekstra gang. Vi smigskærer rammen på VELFAC 200 Helo, fordi det er så meget mere elegant og udtryk for håndværksmæssig finish end en 90 graders samling. Vi tester vores beslagdele dobbelt så mange timer som påkrævet.

Og sådan kunne vi blive ved...

Vi mener, at vores testresultater og certificeringer tilsammen taler deres eget tydelige sprog om kvalitet i alle detaljer.

VELFAC 200 Helo har gennemgået en lang række levetids- og styrketest, der yder sikkerhed for, at rammerne kan holde i 40-60 år. Endvidere er der foretaget field test, hvor et større antal vinduer er monteret i forskellige bygninger.

På grund af den velkendte konstruktion, de gennemprøvede beslagdele og materialets holdbarhed yder vi 10 års garanti.

Januar 2010

VELFAC 200 Helo er en realitet og interne test dokumenterer systemets bæredygtighed. Eksisterende VELFAC 200i alurammer kan nu erstattes af det velisolerende HELO materiale.

December 2010

VELFAC 200 Helo leveres til det første projekt.

2011

VELFAC 200 Helo leveres til boligkompleks og kunstnerhus, Århus
Bygherre: Århus Kommune
Arkitekt: Cubo Arkitekter
Entreprenør: Juul & Nielsen / Egil Rasmussen

2011

VELFAC 200 Helo leveres til boliger i bofællesskab, Ryomgård
Bygherre: RandersBolit
Arkitekt: Arkitektfirma ApS Poul Erik Clausen
Entreprenør: Bolther-Stensgaard



Ta' os med på råd!

Skal det være 2- eller 3-lags ruder? VELFAC 200i eller VELFAC 200 Helo? Er du i tvivl? Kontakt VELFAC og ta' os med på råd!

Vi gør det nemt for dig at være kunde. Kom med dit projekt – vi løser opgaven og giver dig sparring om løsninger frem for systemer og produkter.

Vi er specialister, når det gælder vinduer og eksperter i at optimere på pris, funktionalitet og kvalitet. Vi beskæftiger os med helhedsorienteret rådgivning. Vi mener nemlig, at vinduer er et dynamisk element, der spiller sammen med de øvrige komponenter i facaden.

Den dyreste vinduesløsning er faktisk langt fra altid den bedste. Ved at finde den optimale rude, kombinere 2- og 3-lags ruder eller ændre lidt på opstalter og indbygningsmetode, kan vi ofte flytte et byggeri fra minimumskravet i bygningsreglementet til Lavenergiklasse 2015 uden ekstra omkostninger.

Hos VELFAC har vi sat os grundigt ind i energi og den del af Be10 beregningsprogrammet, der handler om facadevinduer. Og du er velkommen til at gøre brug af vores ekspertise.

Kontakt os så tidligt som muligt i projekteringsforløbet, så vi kan give dig den bedst mulige sparring.

2011

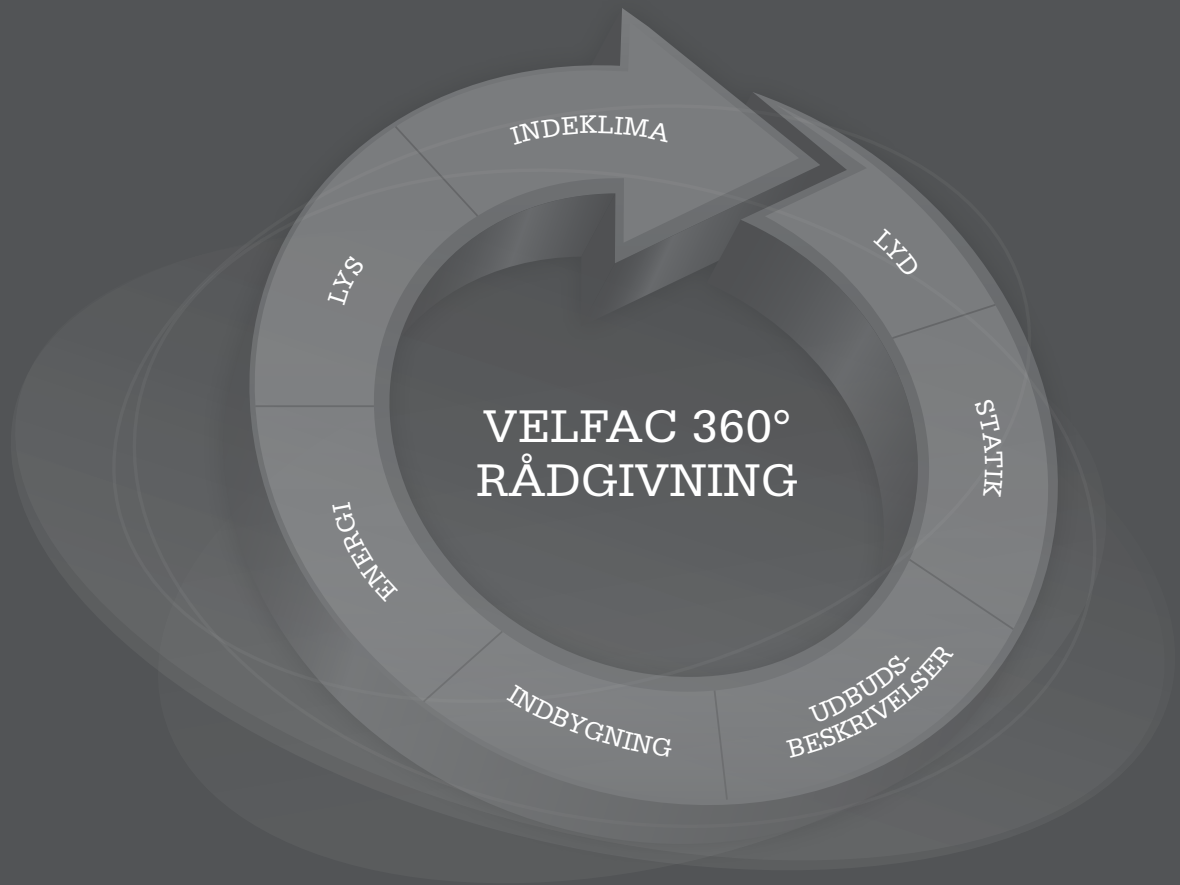
VELFAC 200 Helo leveres til passivhus-byggeri af boligkompleks, Ravnsborgvej, Køge
Bygherre: Køge Boligselskab
Arkitekt: Holsøe Arkitekter
Entreprenør: E. Pihl & Søn

2011

VELFAC 200 Helo leveres til daginstitution og bageri, København
Bygherre: Ejendomsselskabet Rejsbygade ApS
Arkitekt: Harrebek Arkitekter A/S
Entreprenør: NovoCon

2011

VELFAC 200 Helo leveres til parcelhus, Malling
Arkitekt: Arkitekt- & Ingeniørfirmaet Robert Thougard
Entreprenør: Orla Kragelund ApS



VELFAC 360°
RÅDGIVNING

INDEKLIMA

LYD

STATIK

UDBUDS-
BESKRIVELSER

INDBYGNING

ENERGI

LYS



2011

VELFAC 200 Helo leveres til
parcelhus, Højbjerg
Arkitekt: Arkitekt- & Ingeniørfirmaet Robert Thougard
Entreprenør: Orla Kragelund ApS

2011

VELFAC 200 Helo leveres til
parcelhus, Ringkøbing
Arkitekt: Jakob Jeppesen
Entreprenør: Tømrer- og Snedkerfirma Jakob Jeppesen



2011

VELFAC 200 Helo leveres til
parcelhus, Viby J
Arkitekt: Arkitekt- & Ingeniørfirmaet Robert Thougard
Entreprenør: Orla Kragelund ApS



2011
VELFAC 200 Helo leveres til
parcelhus, Ry
Arkitekt: Lasse Larsen Byggefirma A/S
Entreprenør: Lasse Larsen Byggefirma A/S



2011
VELFAC 200 Helo leveres til
parcelhus, Ringkøbing
Arkitekt: Barvi-Byg A/S
Entreprenør: Barvi-Byg A/S

2011
VELFAC 200 Helo leveres til
funkisvilla, Viby J
Arkitekt: Arkitekt- & Ingeniørfirmaet Robert Thougard
Entreprenør: Orla Kragelund ApS

Frit svævende

Optimal indbygning af vinduer og døre afhænger af murens konstruktion, og hos VELFAC rådgiver vi gerne om indbygningsløsninger til netop dit byggeri. Den tilbagetrukne fuge er et særkende for VELFAC og giver indtryk af, at VELFAC 200 Helo vinduet svæver i murhullet.

De to eksempler på modstående side illustrerer indbygning af et VELFAC 200 Helo vindue med 3-lags rude i en 41 cm mur.

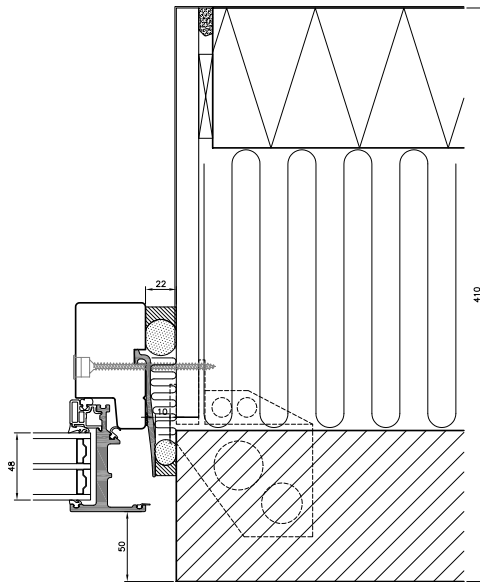
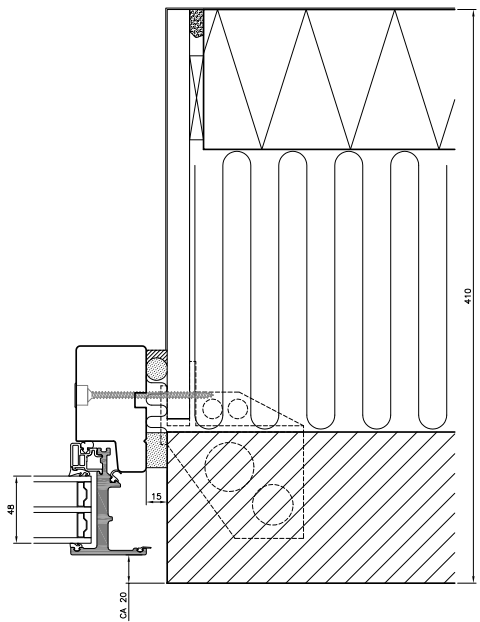
I eksemplet til venstre er vinduet trukket 20 mm tilbage fra forkant mur, så fugen dækker kuldebrosbrydningen.

I eksemplet til højre er vinduet trukket 50 mm tilbage fra forkant mur, og der er anvendt karm med fugeprofil, så fugen dækker kuldebrosbrydningen. Fugeprofilsløsningen anvendes, hvor man har et ønske om, at vinduet er trukket længere tilbage i forhold til forkant mur, og fugning kan typisk foregå, uden at afmontere rammerne først.

Uanset metode ligger fugen godt tilbagetrukket, beskyttet mod vejr, vind og UV-stråling. VELFAC anbefaler altid at bruge en to-trins fuge til montering af vinduer.

2011

VELFAC 200 Helo leveres til
parcelhus, Malling
Arkitekt: Arkitekt- & Ingeniørfirmaet Robert Thougard
Entreprenør: Orla Kragelund ApS



2011
 VELFAC 200 Helo leveres til
 parcelhus, Højmark, Lem St.
 Arkitekt: Arkitektfirmaet C. Bødtker
 Entreprenør: Tømrer Møller A/S

2012

VELFAC 200 Helo leveres til
daginstitution, Hanstholm
Bygherre: Thisted Kommune
Arkitekt: Meissner + Sigh
Entreprenør: Din SH Tømrer

2012

VELFAC 200 Helo leveres til
parcelhus, Risskov
Arkitekt: BRINCH Energi Plus ApS
Entreprenør: Orla Kragelund ApS

Åbnefunktioner

VELFAC 201 Helo
Sidehængt vindue



VELFAC 229 Helo
Vendevindue



VELFAC 231 Helo
Terrassedør



VELFAC 207 Helo
Sidestyret vindue



VELFAC 200 Helo
Ventileret fylding



VELFAC 237 Helo
Skydedør, 1-fløjet



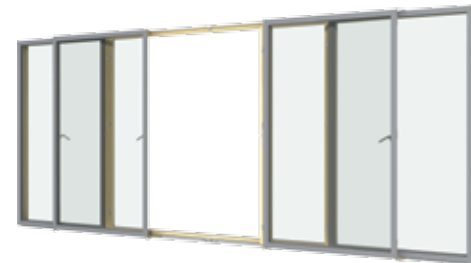
VELFAC 210 Helo
Fast vindue



Termisk paskvilgreb
Nyt, termisk greb med forbedret isoleringsevne, der gør grebet behageligt lunt at røre ved. Design og overfladefinish er uændret.

VELFAC 237 Helo
Skydedør, 2-fløjet

VELFAC 212 Helo
Topstyret vindue



VELFAC 200 Helo[®] glazing

VELFAC Energy egenskaber

- Neutral farvegengivelse
- 24 mm eller 48 mm lavenergirude med varm kant
- Argon mellem glasskiver
- VELFAC 200 Helo med 24 mm rude er energiklasse C med $E_{ref} = -17$
- VELFAC 200 Helo A med 48 mm rude er energiklasse A med $E_{ref} = +7$

Kan også leveres med

- SUN
- DÉCOR
- SOUND
- SAFETY
- SECURE

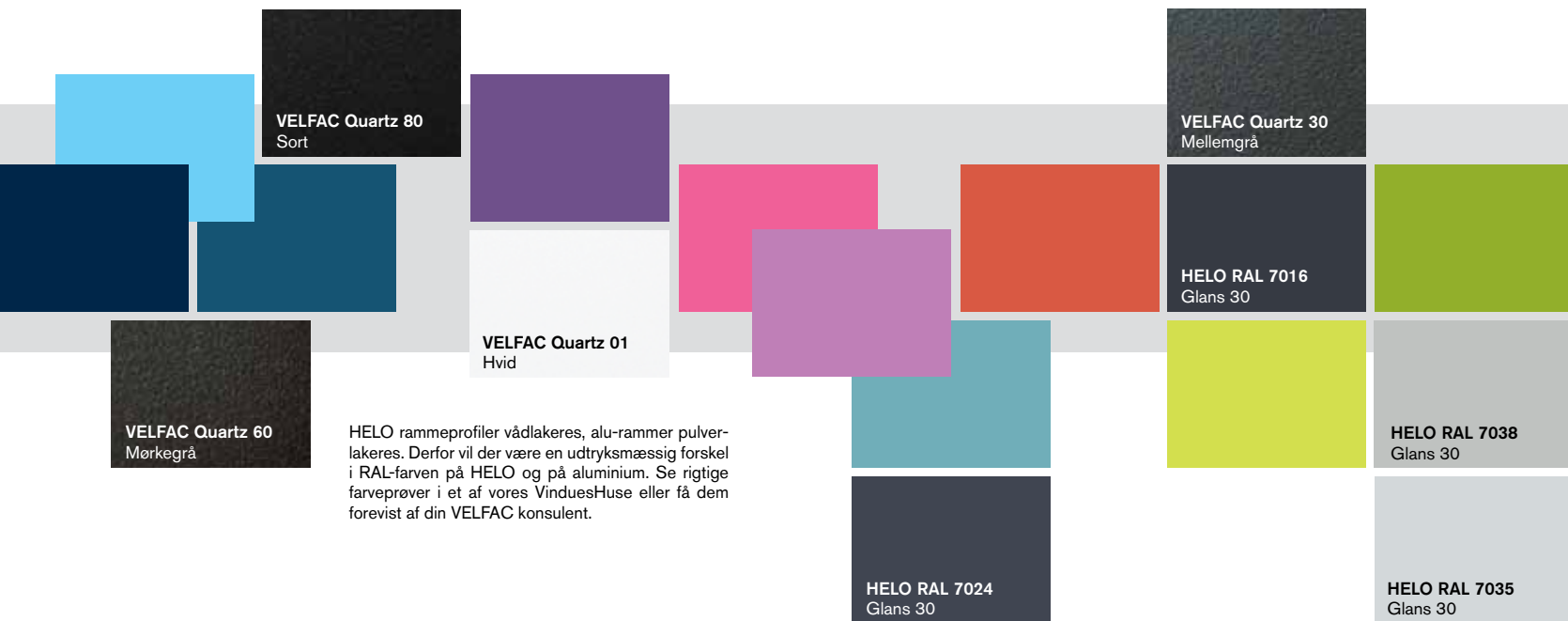
Opbygning	Rudetype	U _g DS/EN673	g _g DS/EN410	LT _g DS/EN410	U _w EN10077-1	*kWh/m ² NORD	*kWh/m ² ØST/VEST	*kWh/m ² SYD	E _w
4-16-4 argon	Energy / Energy North	1.02	52%	77%	1.24	-67	-11	+77	-26
4-16-4 argon	Energy / Energy	1,06	55%	79%	1.28	-67	-8	+85	-25
4-16-4 argon	Clear / Energy	1.11	62%	80%	1.32	-65	+2	+106	-17
4-16-4 argon	Clear Low iron / Energy	1.11	64%	81%	1.32	-63	+6	+113	-14
4-16-4 argon	Clear Low iron / Energy South	1.19	73%	82%	1.39	-61	+17	+140	-4
4-18-4-18-4 argon	Energy North / Clear / Energy North	0.48	36%	68%	0.79	-40	-1	+59	-12
4-18-4-18-4 argon	Energy / Clear / Energy North	0.50	42%	63%	0.81	-36	+9	+80	-4
4-18-4-18-4 argon	Energy / Clear / Energy	0.53	50%	72%	0.84	-31	+22	+106	+7
4-18-4-18-4 argon	Clear Low iron / Energy / Energy	0.53	55%	73%	0.84	-27	+32	+125	+15
4-18-4-18-4 argon	Clear Low iron / Energy South / Energy South	0.55	60%	74%	0.85	-23	+41	+142	+22

Alle rudeværdier er generelle. Alle vinduesværdier gælder for VELFAC 200 Helo[®] vindue med 24 mm 2-lags eller 48 mm 3-lags termorude i målet 1230×1480 mm (det europæiske referencevindue). * kWh/m² = Energibalancen for vinduet iht. DS418, dog uden skyggefaktor, da denne er variabel.

KLAR
FORDDEL

VELFAC 200 Helo® farver

VELFAC 200 Helo fås som udgangspunkt i de viste fire RAL-farver i glans 30, og paletten udvides løbende på forespørgsel. Dertil kommer fire farver med Quartz struktur. Spørg derfor altid din VELFAC konsulent efter netop den farve, det aktuelle projekt fordrer.



HELO ramme profiler vådlakeres, alu-rammer pulverlakeres. Derfor vil der være en udtryksmæssig forskel i RAL-farven på HELO og på aluminium. Se rigtige farveprøver i et af vores VinduesHuse eller få dem forevist af din VELFAC konsulent.



DANSK VINDUES
VERIFIKATION

VELFAC A/S

Tlf. 70 110 200
Fax 70 110 201
salg@VELFAC.dk
www.VELFAC.dk

Frejasvej 40C
3400 Hillerød

Birkmosevej 22A, 1. sal
6950 Ringkøbing

Bygholm Søpark 23
8700 Horsens

VELFAC®
VINDUER FOR LIVET

03.374-02.12 © 2012 VELFAC A/S ® VELFAC, VELFAC logo and VELFAC VinduesHuset are registered trademarks used under license by VELFAC Group. HELO is a registered trademark belonging to VQR Holding A/S.

energi | design | kvalitet | rådgivning