



polymercentrum

kompetenscentrum inom plast, gummi och kompositer

Digitala kurser i plastkunskap

Våren 2020



19 Maj 13:00-17:00

2 Juni 13:00-17:00

Gratiskurs

Värt att veta om plast

Denna kurs ger bra kunskap om möjligheter och begränsningar med plast. Efter kursen har deltagarna bra kännedom om de vanligaste plasternas egenskaper och användningsområden, för- och nackdelar med förnyelsebara plaster, positiva och negativa miljöeffekter med plast, samt krav och direktiv gällande användning och återvinning av plast.

Kursinnehåll:

- Plasters uppbyggnad och egenskaper
- Plasters positiva och negativa miljöeffekter
- Förnyelsebar plast
- EU:s plaststrategi
- Metoder för återvinning av plast
- Krav och direktiv gällande återvinning av plast

Kursens omfattning: En halvdag, digitalt

Kurslitteratur: PowerPoint-bilder + övningsuppgifter delas ut under dagen.

Pris: Gratis

3 Juni 10:00-15:00 **Fullbokad!**

1 Juli 10:00-15:00

Materialvalsmetodik för plast

Denna endagarskurs ger en gedigen kunskap om olika plastmaterial, med fokus på termoplaster. Efter kursen har deltagarna bra kännedom om informationen i materialdatablad, god kunskap om hur kravspecifikationer upprättas och kan göra väl underbyggda materialval. Kursen passar alla som behöver veta mer om materialval för plast – som produktutvecklare, konstruktörer, inköpare, beredare m.fl.

Kursinnehåll:

- Polymerers uppbyggnad
- Plasters uppbyggnad
- Information i datablad
- Upprättande av kravspecifikation
- Materialvalsprocessen

Kursens omfattning: En halvdag, digitalt

Kurslitteratur: Digitalt presentationsmaterial.

Pris: 2 000:- ej medlem/1 500:- medlemspris

4 Juni 10:00-15:00

2 Juli 10:00-15:00

Plastkonstruktion

Denna endagarskurs ger en grundläggande kunskap om plastkonstruktion. Efter kursen har deltagarna bra förståelse för inverkan av tid, temperatur och miljö vid konstruktion med plast. Kursen passar alla som behöver veta mer om att konstruera med plast – som produktutvecklare, konstruktörer, beräkningsingenjörer m.fl.

Kursinnehåll:

- Information i datablad
- Inverkan av tid, temperatur och miljö
- Kryp och relaxation
- Konstruktionsregler
- Toleranser
- Formfyllnadssimulering
- Provning och analys
- Relevanta krav

Kursens omfattning: En halvdag, digitalt

Kurslitteratur: Digitalt presentationsmaterial.

Pris: 2 000:- ej medlem/1 500:- medlemspris

12 Maj 09:00-16:00 **Fåtal platser kvar!**

1 Juni 09:00-16:00

Värt att veta om plastförpackningar

Denna endagarskurs beskriver plastförpackningarnas miljöpåverkan. Kursen ger även information och rekommendationer kring design och återvinning av plastförpackningar. Efter kursen har deltagarna bra kännedom om de vanligaste plastmaterialen i förpackningar, viktiga aspekter att beakta vid design och utveckling av nya plastförpackningar, samt metoder för återvinning och hållbar användning av plast.

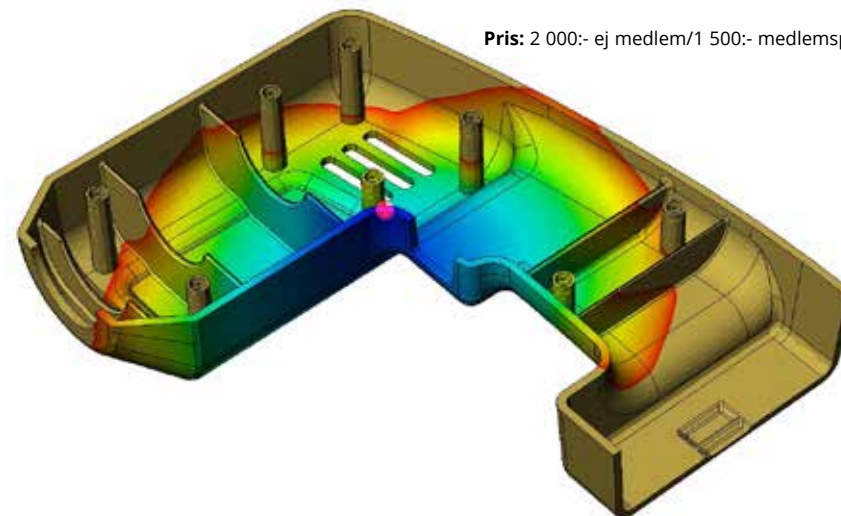
Kursinnehåll:

- Vad klassas som förpackningar
- Vanliga plastmaterial i förpackningar
- Tillsatser i plast
- Förnyelsebar plast
- Nedskräpning
- Återvinning
- Lagar och regler
- Designaspekter
- Nyheter och trender

Kursens omfattning: En dag, digitalt

Kurslitteratur: PowerPoint-bilder + övningsuppgifter delas ut under dagen.

Pris: 2 000:- ej medlem/1 500:- medlemspris



13 Maj 09:00-16:00 Fåtal platser kvar!
18 Juni 09:00-16:00
Nycklar till inköpsstrategi för plast (och andra tillverkningsprodukter)

Utbildningen vänder sig till dig som upphandlar och köper in plastkomponenter. Att vara inköpare handlar om mer än att jämföra priset på offerten. Nyckeln till en bra upphandling som långsiktigt ger dig en komponentförsörjning till rätt kostnad, rätt kvalitet och med leveranser i rätt tid kräver en grundkunskap om vad det faktiskt är du köper in. Vi kommer under denna dag att gå igenom hur processen fungerar, vilka aspekter i din kravställning som driver kostnad och ge verktyg för att bryta ned kalkylen och säkerställa att din kravspecifikation är tillgodosedd. Målet är att uppnå en långsiktigt hållbar affär för både dig och din leverantör.

Kursinnehåll:

- Grundläggande processkunskap
- Grundläggande materialkunskap
- Grundläggande verktygskunskap
- Produktkalkylens uppbyggnad
- Framtagning av kravspecifikation
- Offertanalys

Kursens omfattning: En dag, digitalt

Kurslitteratur: Digitalt presentationsmaterial

Pris: 2 000:- ej medlem/1 500:- medlemspris



14 Maj 09:00-16:00 Fåtal platser kvar!
3 Juni 09:00-16:00
Plaster i en cirkulär ekonomi

Denna endagarskurs beskriver hur plaster kan bidra till ett mer hållbart samhälle. Efter kursen har deltagarna en bra kännedom om plasters positiva och negativa miljöeffekter, plasters miljöpåverkan i förhållande till andra material, samt metoder för att åstadkomma ett cirkulärt kretslopp för plaster.

Kursinnehåll:

- Möjligheter och begränsningar med plast
- Plasters positiva och negativa miljöeffekter
- EU's plaststrategi
- Vanliga plastmaterial
- Miljöfarliga tillsatser
- Livscykelanalys
- 4R (reduce, reuse, repair, recycle)
- Design för återvinning
- Metoder för återvinning
- Egenskaper för återvunnet material
- Nyheter och trender

Kursens omfattning: En dag, digitalt

Kurslitteratur: PowerPoint-bilder + övningsuppgifter delas ut under dagen.

Pris: 2 000:- ej medlem/1 500:- medlemspris

19 Maj 10:00-15:00 **Fullbokad!**
9 Juni 10:00-15:00 Fåtal platser kvar!
Formverktygs uppbyggnad och funktion

Denna endagarskurs ger en grundläggande kunskap om konstruktion av formverktyg. Efter kursen har deltagarna bra kännedom om viktiga parametrar som släppningsvinklar, stelningskrymp, ingötsplacering, avluftning och temperering. Kursen passar alla som behöver veta mer om formverktygs konstruktion och funktion som produktutvecklare, designers, konstruktörer, beräkningsingenjörer m.fl.

Kursinnehåll:

- Uppbyggnad av formverktyg
- Olika typer av formverktyg
- Delningslinjer
- Släppningsvinklar
- Mönstring
- Gångor
- Processsimulering
- Ingötsplacering
- Avluftning
- Forminnertryck
- Temperering
- Utstötarfunktion
- Riskanalys
- Kontroll

Kursens omfattning: En halvdag, digitalt

Kurslitteratur: Digitalt presentationsmaterial.

Pris: 2 000:- ej medlem/1 500:- medlemspris



Om Polymercentrum

Polymercentrum är kompetenscentrum för alla som vill öka sin kunskap om plast, gummi och kompositer. Vi erbjuder öppna kurser och skräddarsydda företagsutbildningar. Genom att även fungera som ett testcentrum, där validering och certifiering erbjuds tillsammans med ett brett kursutbud, ger vi ett heltäckande utbildningsstöd.

Polymercentrum är en resurs för universitet, forskningsinstitut, högskolor och yrkeshögskoleutbildningar - allt för att bredda samverkan mellan industri och akademi.

Vi genomför arbetsmarknadsutbildningar för ställare och operatörer, med externa platser för plastindustrin.

Vi samarbetar också med branschorganisationer och externa konsulter för att alltid kunna bistå med den senaste kunskapen. Polymercentrum är även aktiv inom en rad forsknings- och utvecklingsprojekt för att stärka svensk plastindustris konkurrenskraft.

Vill du veta mer - gå in på www.polymercentrum.se

Som medlem i Polymercentrum får du:

- 25 % rabatt på Polymercentrums kurser 1-3 dagar
- Möjlighet att driva branschfrågor för att stärka svenska plastbranschen
- Nyhetsbrev med branschspecifik bevakning
- Rabatt på Polymercentrums utbildningar, validering och certifiering
- Länkad logotyp på Polymercentrums hemsida
- 50 % rabatt på tidningen Plastforum
- Reducerad avgift på event som Polymercentrum arrangerar
- Hjälp att rigga examensarbeten/studentprojekt
- Riggning av forsknings- och utvecklingsprojekt med ledande aktörer



polymercentrum

kompetenscentrum inom plast, gummi och kompositer

Polymercentrum Sverige AB
Oljevägen 1, SE-334 32 Anderstorp, Sweden
www.polymercentrum.se