



Chain hoists, winches, lifting clamps & magnets
Kædetaljer, spil, løftekløer & magneter





Index

RHINO Manual Chain Hoist.....	7.4
KITO Manual Chain Hoist	7.5
KITO Manual Chain Hoist	7.6
RHINO Lever Hoist	7.7
KITO Lever Hoist	7.8
TR1 Industrial Remote Controller	7.9
PITCH PF Electrical Chain Hoist	7.10
PITCH PF Electrical Chain Hoist (Continued)	7.11
PITCH PF Electrical Chain Hoist (Continued)	7.12
Hitachi Electric Chain Hoist	7.13
Electrical Chain Hoist.....	7.14
Electrical Chain Hoist /	7.15
Hitachi Electric Chain Hoist with Trolley	7.16
Hitachi Low Headroom Type	7.16
Electrical Chain Hoist.....	7.17
Electrical Chain Hoist.....	7.18
Battery Chain Hoist.....	7.19
Pneumatic Hoist.....	7.20
Mini Winch	7.21
Hoisting Winches.....	7.22
Hydraulic Compact Hoisting Winches	7.22
High-efficiency Compact Hydraulic Hoisting Winches ..	7.22
Hydraulic Hoisting Winches.....	7.22
Personnel Lifting Hydraulic Winches	7.23
Hydraulic Hoisting Winches for Wireline Application ..	7.23
Electric Hoisting Winches	7.23
Options for Winches	7.23
Pulling Winches	7.24
Electric Pulling Winches	7.24
In-line Hydraulic Pulling Winches	7.24
Orthogonal Hydraulic Pulling Winches.....	7.24
Electrical Wire Rope Winch	7.25
ATV Electric Winches - 12V	7.25
DDC Electric Winch - 12/24V	7.26
Push Trolley	7.27
Geared Trolley.....	7.28
Wall Winch	7.29
Wire Rope Hoist	7.29
Lifting Magnet	7.30
Lifting Magnet - Standard.....	7.31
Lifting magnet - Suitable for Round Materials	7.32
Vertical Lifting Clamp - HD	7.33
HD Lifting Clamp for Universal Lifting.....	7.34
Lifting Clamp for Horizontal Lifting - FHX / FHSX	7.35
Lifting Clamp- TNMK / TNMKA	7.36
Lifting Clamp - FSV / FSVS / FSVSU	7.37
Lifting Clamp - TSCC / TSCC-W	7.38
Drum Lifting Clamp - TDV	7.39
Drum Lifter - Vertical	7.39
Pipe Lifting Clamp - TPH / TPH-HD	7.40

Indhold

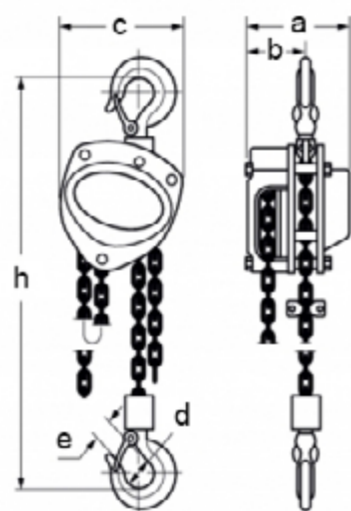
RHINO Manuel Kædetalje	7.4
KITO Manuel Kædetalje.....	7.5
KITO Manuel Kædetalje.....	7.6
RHINO Skraldetalje	7.7
KITO Skraldetalje.....	7.8
TR1 Industriel Trådløs Fjernbetjening	7.9
PITCH PF El-kædetalje.....	7.10
PITCH PF El-kædetalje (Fortsættes)	7.11
PITCH PF El-kædetalje (Fortsættes)	7.12
Hitachi El-kædetalje.....	7.13
El-kædetalje	7.14
El-kædetalje	7.15
Hitachi El-kædetalje med Løbekat	7.16
Hitachi Lav Indbygningsmodel	7.16
El-kædetalje	7.17
El-kædetalje (Fortsættes)	7.18
Batteri Kædetalje	7.19
Lufttalje	7.20
Minispil.....	7.21
Hejse Spil.....	7.22
Hydraulisk Kompakt Hejsespil.....	7.22
Kompakt Hydraulisk Hejsespil.....	7.22
Hydraulisk Hejsespil	7.22
Hydraulisk Person Løftespil.....	7.23
Hydraulisk Løftespil til Wireline Applikation	7.23
Elektrisk Løftespil.....	7.23
Valgmuligheder til Spil	7.23
Trækspil	7.24
Elektrisk Trækspil	7.24
In-line Hydraulisk Trækspil	7.24
Orthogonal Hydraulisk Trækspil	7.24
Elektrisk Wirespil	7.25
ATV Elektrisk Spil - 12V.....	7.25
DDC Elektrisk Spil - 12/24V	7.26
Løbekat til Skub	7.27
Løbekat Håndkæde Fremført	7.28
Vægspil.....	7.29
Wiretalje.....	7.29
Løftemagnet	7.30
Løftemagnet - Standard	7.31
Løftemagnet - Eget til Runde Materialer	7.32
Vertikal Løfteklø - HD	7.33
HD Løfteklø til Universal Løft.....	7.34
Løfteklø til Horisontalt Løft - FHX / FHSX	7.35
Løfteklø - TNMK / TNMKA	7.36
Løfteklø - FSV / FSVS / FSVSU	7.37
Løfteklø - TSCC / TSCC-W	7.38
Tromle Løfteklø - TDV	7.39
Tøndeåg - Lodret.....	7.39
Løfteklø til Rør - TPH / TPH-HD	7.40

RHINO Manual Chain Hoist

- Light model
- European, high-strength, galvanized load chain according to EN
- Free-moving in operation
- 100 % functional testing before shipment
- Usable from -25°C to + 40°C

RHINO Manuel Kædetalje

- Let model
- Europæisk, højstyrke, galvaniseret løftekæde i følge EN
- Frit bevægende i funktion
- 100 % funktions- & prøvebelastet før afsendelse
- Brugbar fra -25°C til +40°C

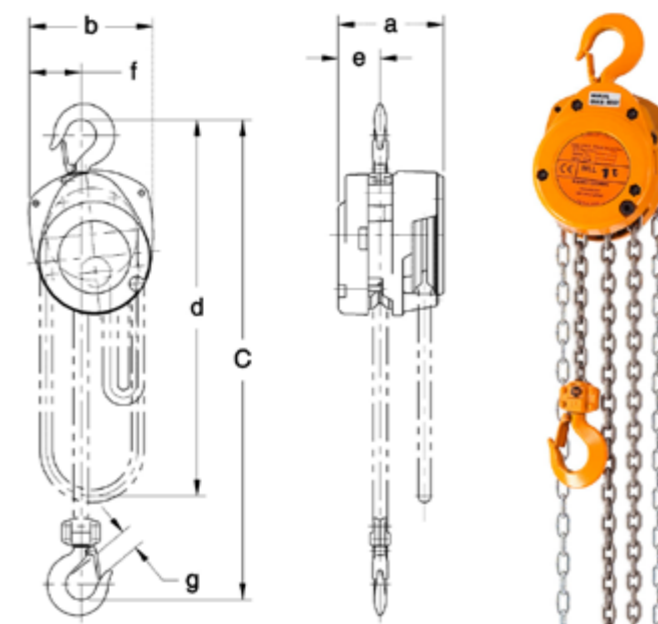
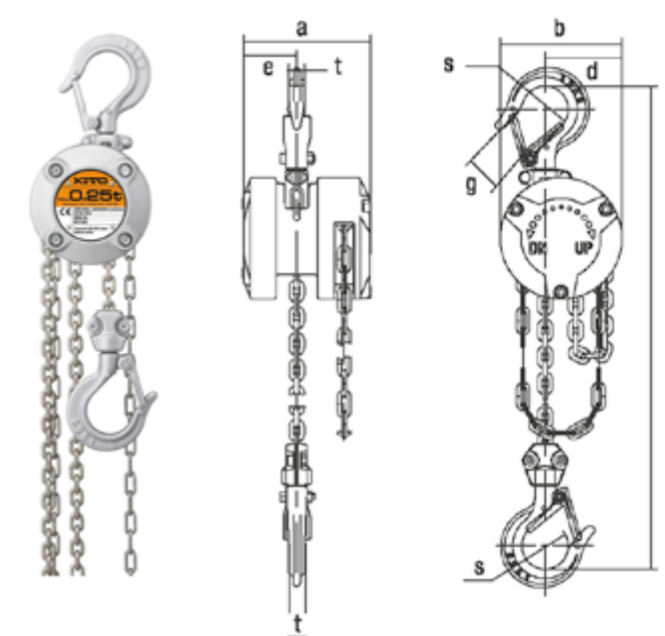


KITO Manual Chain Hoist

- Light model
- Low installation height
- Chain grade 100
- Tested with 50% overload
- Compact construction
- Standard 3 meter lift

KITO Manuel Kædetalje

- Let model
- Lav installations højde
- Kæde klasse 100
- Testet med 50% overbelastning
- Kompakt konstruktion
- Standard 3 meter løft



Art. No. std. 3 mtr	Art. No. std. 6 mtr	WLL ton	Chain Ø mm	Chain Fall	Dimension - mm						Weight kg (3 mtr)
					a	b	c	d	e	h (min)	
07 04 4001	07 04 4101	0.25	4 x 12	1	106	68	108	18	20	280	3.87
07 04 4002	07 04 4102	0.5	5 x 15	1	128	75	130	20	22	280	6.36
07 04 4003	07 04 4103	1	6.3 x 19.1	1	142	76	150	25	26	330	9.63
07 04 4004	07 04 4104	1.5	7.1 x 21.2	1	158	80	170	30	29	360	12.78
07 04 4005	07 04 4105	2	8 x 24	1	175	88	185	33	35	385	16.95
07 04 4006	07 04 4106	3	8.1 x 21.2	2	158	80	220	36	37	510	20.14
07 04 4007	07 04 4107	5	9 x 27	2	183	90	255	43	43	615	33.38
07 04 4008	07 04 4108	10	9 x 27	4	195	95	355	44	47	810	62.25

Other lifting heights on request / Andre løftehøjder på forespørgsel

Art. No.	Type	Capacity ton	Chain parts	Installation Height C	Dimensions - mm						Weight kg	
					a	b	d	e	g	s		t
07 05 0001	CX003	0.25	1	217	88	84	53	37	21	32	11	2.4

Art. No.	Type	Capacity ton	Chain parts	Installation Height C	Dimensions - mm						Weight kg
					a	b	d	e	f	g	
07 06 0001	CF005	0.5	1	325	138	150	3	50	61	27	11
07 06 0002	CF010	1	1	370	147	174	3	59	73	29	13
07 06 0003	CF015	1.5	1	440	152	203	3	61	86	34	18
07 06 0004	CF020	2	2	510	147	204	3	59	58	36	21
07 06 0005	CF030	3	2	590	152	240	3	61	68	43	28

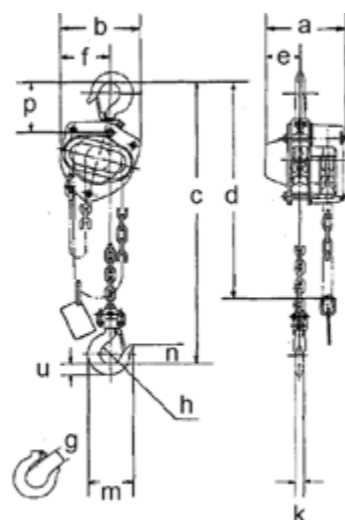


KITO Manual Chain Hoist

- Light model
- Low installation height
- Chain grade 100
- Tested with 50% overload
- Standard lift 3 meter

KITO Manuel Kædetalje

- Let model
- Lav installations højde
- Kæde klasse 100
- Testet med 50% overbelastning
- Standard løft 3 meter



Art. No.	Type	Capacity ton	Applied force at full load. kg	Test load ton	Weight kg	Chain parts
07 07 0001	CB005	0.5	24	0.75	11	1
07 07 0002	CB010	1	29	1.5	12.5	1
07 07 0003	CB015	1.5	35	2.36	15.5	1
07 07 0004	CB020	2	36	3	20	1
07 07 0005	CB025	2.5	33	3.75	27	1
07 07 0006	CB030	3	36	4.75	24	2
07 07 0007	CB050	5	34	6.3	41	2
07 07 0008	CB075	7.5	35	9.5	63	3
07 07 0009	CB100	10	36	12.5	83	4
07 07 0010	CB150	15	37	20	155	6
07 07 0011	CB200	20	36x2	25	235	8
07 07 0012	CB300	30	42.1x2	40	310	10
07 07 0013	CB400	40	42.1x2	50	480	14
07 07 0014	CB500	50	48x2	60	640	16

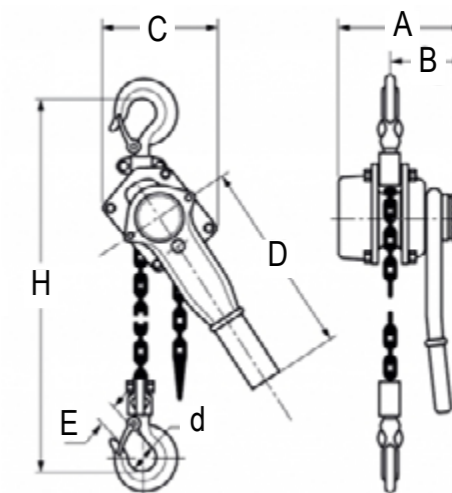
Capacity ton	Installation Height C	Dimensions - mm											
		a	b	d	e	f	g	h	k	u	m	n	p
0.5	285	158	161	2.5	69	99	27	35.5	12.1	17	77	35	89
1	295	162	161	2.5	71	99	29	42.5	21.8	21.8	93	41	101
1.5	350	171	182	2.5	78	112	34	47.5	26.5	26.5	106	47	119
2	375	182	202	3	87	125	36	50	30	30	116	49	124
2.5	420	192	233	3	91	143	40	53	33.5	33.5	126	53	135
3	510	171	235	3.1	78	162	42.5	56	37.5	37.5	138	57	148
5	600	192	282	3.6	91	194	46.5	63	47.5	47.5	161	67.5	172
7.5	770	192	373	4.2	91	253	72.5	85	63	63	231	97.5	275
10	760	192	438	4.2	111	308	72.5	85	63	63	231	97.5	295
15	1020	268	492	4.7	119	337	80	100	80	80	275	110	320
20	1180	374	746	4.8	187	373	81	110	90	90	301	125	351
30	1300	404	746	4.8	202	373	103	125	112	112	367	143	400
40	1480	502	760	4.9	251	380	96	145	133	133	412.5	182.5	445
50	1560	544	796	4.9	272	398	100	165	155	155	447.5	202.5	467

RHINO Lever Hoist

- Approved for lashing
- European, high-strength, galvanized load chain according to EN
- Low dead weight
- Free-moving in operation
- Final assembly and 100 % functional testing before shipment
- Approved according to EN 13157, 818-7 & EN 12195

RHINO Skraldetalje

- Godkendt til surring
- Europæisk, højstyrke, galvaniseret løftekæde i følge EN
- Lav dødvægt
- Frit bevægende i funktion
- Samlet og 100 % funktions- & prøvebelastet før afsendelse
- Godkendt i følge EN 13157, 818-7 & EN 12195



Art. No. std. 1.5 mtr	Art. No. std. 3 mtr	WLL ton	Chain Ø mm	Dimension - mm								Weight kg (3 mtr)
				A	B	C	D	d	E	H - min		
07 01 0801	07 01 0901	0.25	4 x 12	100	71	85	168	18	20	250	3.87	
07 01 0802	07 01 0902	0.5	5 x 15	150	90	118	253	20	22	310	6.36	
07 01 0803	07 01 0903	1	6 x 18	165	100	138	273	25	26	350	9.63	
07 01 0804	07 01 0904	1.5	7.1 x 21.2	186	112	145	378	30	29	400	12.78	
07 01 0805	07 01 0905	3	10 x 28	208	120	198	418	36	37	520	16.95	
07 01 0806	07 01 0906	6	10 x 28	208	120	230	418	43	43	640	20.14	
07 01 0807	07 01 0907	9	10 x 28	208	120	338	418	44	47	730	33.38	

Other lifting heights on request / Andre løftehøjder på forespørgsel

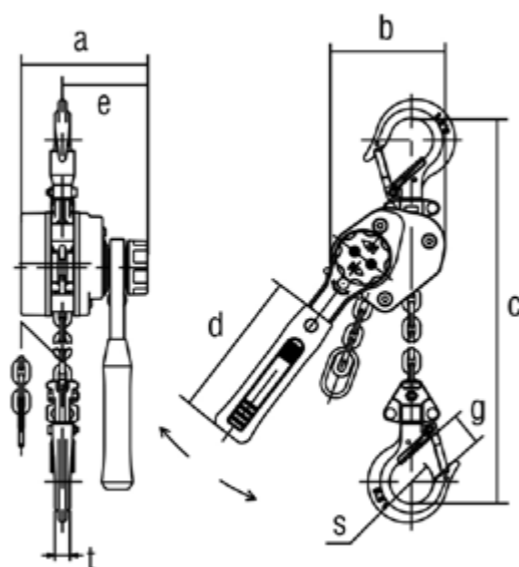


KITO Lever Hoist

- Easy to handle
- Low installation height
- Chain grade 100
- Solid compact construction of alloy steel
- Standard lift 1,5 meter

KITO Skraldetalje

- Let at håndtere
- Lav installations højde
- Kæde klasse 100
- Solid og kompakt konstruktion af legeret stål
- Standard løft 1,5 meter



Art. No.	Type	WLL ton	Dimensions - mm								Weight kg
			a	b	c	D	e	g	s	t	
07 02 0001	LX003	0.25	90.5	73.5	205	150	62	21	32	11	1.7
07 02 0002	LX005	0.5	102	93	246	180	68	24.5	35.5	12	2.7
07 03 0001	LB008	0.8	144	119	280	245	97	23.5	35.5	14	5.7
07 03 0002	LB010	1	144	119	300	245	97	29	42.5	15	5.9
07 03 0003	LB016	1.6	159	126	335	265	100	32	42.5	19	8
07 03 0004	LB025	2.5	173	150	375	265	102	36.5	47	21	11.2
07 03 0005	LB032	3.2	190	159	395	415	112	39	50	24.5	15
07 03 0006	LB063	6.3	190	217	540	415	112	50	60	34	26
07 03 0007	LB090	9	190	304	680	415	112	72.5	85	41.5	40

TR1 Industrial Remote Controller

- E-card Plug-and-Play
- Protection class: Ip67 (Transmitter) and Ip66 (Receiver)
- Breathable enclosure (breathable, but repelling the liquid water)
- Security against radio attacker (SRC)
- RangerGo software provides great flexibility to meet most of industrial.
- TR1 transmitter works as duplicator of e-Card
- TDFS Technology - Selection automatically select frequency channel with low interference levels for operating.



Transmitter

TR1 Industriel Trådløs Fjernbetjening

- E-kort Plug-and-Play
- Beskyttelsesgrad: Ip67 (sender) & Ip66 (modtager)
- Åndbar / vandafvisende
- Sikkerhed mod radiointerferens (SRC)
- RangerGo software giver stor fleksibilitet til at opfylde de fleste industrielle applikationer.
- TR1 sender kan synkroniser e-kort øjeblikkeligt på stedet uden ekstra udstyr.
- TDFS - Vælger automatisk frekvenskanal med lave interferensniveauer til drift.



Receiver



TR1-2D



TR1-4D



TR1-6D



TR1-8D



TR1-10D

Art. No.	Model	Frequency	Size (mm)	Buttons	PWR	IP	Battery	Weight kg
07 11 0221	TR1-2D	433/434	156 x 65 x 49	2	<10 mW	IP67	2 x AA	0.215
07 11 0222	TR1-4D	433/434	156 x 65 x 49	4	<10 mW	IP67	2 x AA	0.215
07 11 0223	TR1-6D	433/434	156 x 65 x 49	6	<10 mW	IP67	2 x AA	0.215
07 11 0224	TR1-8D	433/434	222 x 65 x 49	8	<10 mW	IP67	4 x AA	0.350
07 11 0225	TR1-10D	433/434	222 x 65 x 49	10	<10 mW	IP67	4 x AA	0.350

Receiver	Operating temp	Size (mm)	IP	Power	Weight kg
TR1-2D	-30°C - +85°C	241 x 90x70	IP66	HI: AC 28V - 456V / LO: DC 10V - 60V	0.390
TR1-4D	-30°C - +85°C	241 x 90x70	IP66	HI: AC 28V - 456V / LO: DC 10V - 60V	0.390
TR1-6D	-30°C - +85°C	241 x 90x70	IP66	HI: AC 28V - 456V / LO: DC 10V - 60V	0.390
TR1-8D	-30°C - +85°C	255 x 117x130	IP66	HI: AC 28V - 456V / LO: DC 10V - 60V	0.900
TR1-10D	-30°C - +85°C	255 x 117x130	IP66	HI: AC 28V - 456V / LO: DC 10V - 60V	0.900



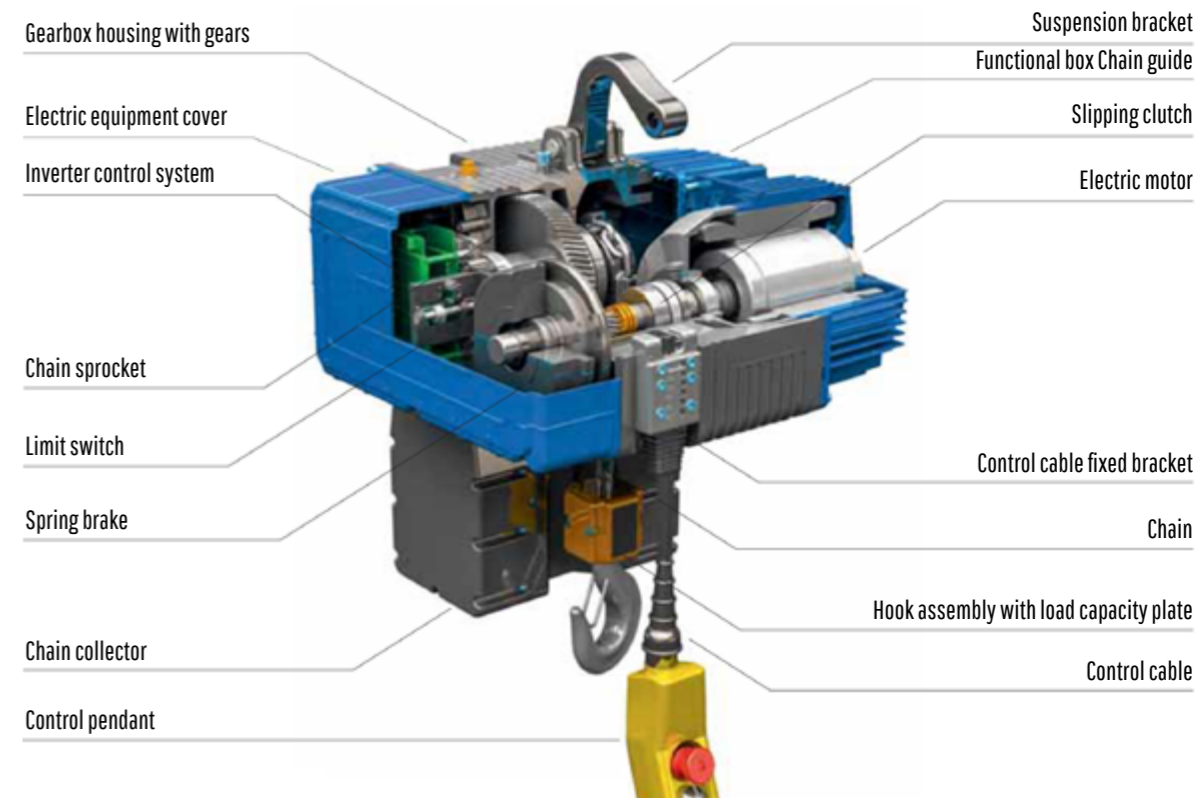
PITCH PF Electrical Chain Hoist

- 380-415V / 3ph / 50-60 Hz
- Protection class: IP66 (housing) and IP65 (control)
- Operating temperature: -20°C to +40°C
- Standard Lift 3 m / Control cable 2 m
- Loads up to 25 tons depending on model
- Easy installation of radio control (TR1)
- Overload protection
- Control voltage 10V



PITCH PF EI-kædetalje

- 380-415V / 3ph / 50-60 Hz
- Beskyttelsesgrad: IP66 (hus) og IP65 (betjening)
- Arbejdstemperatur: -20°C til +40°C
- Standardløft 3 m / Betjeningskabel 2 m
- Beskyttelse mod overbelastning
- Belastning op til 25 tons efter model
- Nem montage af radiostyring (TR1)
- Beskyttelse mod overbelastning
- Kontrolspænding 10V



Art. No.	Model	WLL ton	ISO (FEM)	Lifting speed m/min	Chain falls	Weight kg
0716 0001	PF 03L1-125	0.125	M6(3m)	4/1	1/1	19.3
0716 0002	PF 02S1-125	0.125	M6(3m)	8/2	1/1	19.6
0716 0003	PF 03M1-125	0.125	M6(3m)	12/3	1/1	19.9
0716 0004	PF 02P1-125	0.125	M6(3m)	15.3/3.75	1/1	19.1
0716 0005	PF 02W1-125	0.125	M6(3m)	24/6	1/1	19.3
0716 0006	PF 03M1-160	0.160	M5(2m)	12/3	1/1	19.9
0716 0007	PF 02W1-160	0.160	M5(2m)	24/6	1/1	19.6
0716 0008	PF 03L1-250	0.250	M5(2m)	4/1	1/1	19.6
0716 0009	PF 02S1-250	0.250	M5(2m)	8/2	1/1	19.6
0716 0010	PF 03M1-250	0.250	M5(2m)	12/3	1/1	20.3
0716 0011	PF 02P1-250	0.250	M5(2m)	15/3.75	1/1	19.7
0716 0012	PF 03L1-320	0.320	M4(1Am)	4/1	1/1	20.2
0716 0013	PF 03S1-320	0.320	M4(1Am)	6/1.5	1/1	20.2
0716 0014	PF 03M1-320	0.320	M4(1Am)	12/3	1/1	20.9
0716 0015	PF 05P1-320	0.320	M4(1Am)	16/4	1/1	38.1
0716 0016	PF 10.2W1-320	0.320	M5(2m)	22/5.5	1/1	37.6
0716 0017	PF 05L1-500	0.500	M5(2m)	4/1	1/1	23.9
0716 0018	PF 05S1-500	0.500	M5(2m)	8/2	1/1	23.9
0716 0019	PF 05M1-500	0.500	M5(2m)	10/2.5	1/1	25.6
0716 0020	PF 10.2P1-500	0.500	M6(3m)	16/4	1/1	39.3
0716 0021	PF 12W1-500	0.500	M6(3m)	21/5.2	1/1	53.7
0716 0022	PF 10.2M1-630	0.630	M5(2m)	12/3	1/1	39.6
0716 0023	PF 12P1-630	0.630	M6(3m)	16/4	1/1	56.8
0716 0024	PF 12W1-630	0.630	M6(3m)	21/5.2	1/1	57.1

Art. No.	Model	WLL ton	ISO (FEM)	Lifting speed m/min	Chain falls	Weight kg
0716 0025	PF 12P1-750	0.750	M5(2m)	16/4	1/1	59.1
0716 0026	PF 12W1-750	0.750	M5(2m)	21/5.2	1/1	59.6
0716 0027	PF 10.2L1-1000	1.000	M5(2m)	4/1	1/1	39.6
0716 0028	PF 10.2S1-1000	1.000	M5(2m)	8/2	1/1	41.6
0716 0029	PF 12L1-1000	1.000	M5(2m)	4/1	1/1	59.1
0716 0030	PF 12S1-1000	1.000	M5(2m)	8/2	1/1	61.3
0716 0031	PF 12M1-1000	1.000	M5(2m)	10/2.5	1/1	25.6
0716 0032	PF 12P1-1000	1.000	M4(1A2m)	16/4	1/1	61.3
0716 0033	PF 12S1-1250	1.250	M3(18m)	8/2	1/1	63.3
0716 0034	PF 16P1-1250	1.250	M5(2m)	16/4	1/1	81.8
0716 0035	PF 16L1-1600	1.600	M5(2m)	4/1	1/1	76.6
0716 0036	PF 16S1-1600	1.600	M5(2m)	8/2	1/1	76.8
0716 0037	PF 16M1-1600	1.600	M5(2m)	12/3	1/1	81.2
0716 0038	PF 25L1-2000	2.000	M6(3m)	4/1	1/1	80.3
0716 0039	PF 25S1-2000	2.000	M6(3m)	8/2	1/1	82.7
0716 0040	PF 25L1-2500	2.500	M5(2m)	4/1	1/1	82.9
0716 0041	PF 25S1-2500	2.500	M5(2m)	8/2	1/1	85.3
0716 0042	PF 32P1-2500	2.500	M5(2m)	16/4	1/1	128.7
0716 0043	PF 16L2-3200	3.200	M5(2m)	2/0.5	2/1	82.4
0716 0044	PF 16S2-3200	3.200	M5(2m)	4/1	2/1	82.6
0716 0045	PF 40L1-3200	3.200	M5(2m)	4/1	1/1	122.3
0716 0046	PF 16M2-3200	3.200	M5(2m)	6/1.5	2/1	92.1
0716 0047	PF 32S1-3200	3.200	M5(2m)	8/2	1/1	123.1
0716 0048	PF 40M1-3200	3.200	M5(2m)	12/3	1/1	138.3

PITCH PF Electrical Chain Hoist /
PITCH PF EI-kædetalje



IP66 protection for outdoor use

Plug & play - Cable connectors



Compact and robust

Service-friendly

Art. No.	Model	WLL ton	ISO (FEM)	Lifting speed m/min	Chain falls	Weight kg
0716 0049	PF 50P1-3200	3.200	M5(2m)	16/4	1/1	198.2
0716 0050	PF 25L2-4000	4.000	M6(3m)	8/2	2/1	89.5
0716 0051	PF 25S2-4000	4.000	M6(3m)	4/1	2/1	91.9
0716 0052	PF 40L1-4000	4.000	M3(18m)	4/1	1/1	126.1
0716 0053	PF 40S1-4000	4.000	M3(18m)	6/1.5	1/1	126.1
0716 0054	PF 25L2-5000	5.000	M5(2m)	2/0.5	2/1	96.3
0716 0055	PF 25S2-5000	5.000	M5(2m)	4/1	2/1	98.7
0716 0056	PF 63L1-5000	5.000	M5(2m)	4/1	1/1	176.2
0716 0057	PF 50S1-5000	5.000	M5(2m)	8/2	1/1	178.3
0716 0058	PF 63M1-5000	5.000	M5(2m)	12/3	1/1	187.7
0716 0059	PF 40L2-6300	6.300	M5(2m)	2/0.5	2/1	142.1
0716 0060	PF 32S2-6300	6.300	M5(2m)	4/1	2/1	142.9
0716 0061	PF 40M2-6300	6.300	M5(2m)	6/1.5	2/1	142.1
0716 0062	PF 63S1-6300	6.300	M3(18m)	6/1.5	1/1	183.6
0716 0063	PF 40L2-8000	8.000	M3(18m)	2/0.5	2/1	149.8
0716 0064	PF 40S2-8000	8.000	M3(18m)	3/0.75	2/1	133.6
0716 0065	PF 63L2-10000	10.000	M5(2m)	2/0.5	2/1	202.5
0716 0066	PF 50S2-10000	10.000	M5(2m)	4/1	2/1	204.6
0716 0067	PF 63M2-10000	10.000	M5(2m)	6/1.5	2/1	214.3
0716 0068	PF 63S2-12500	12.500	M3(18m)	3/0.75	2/1	208.2
0716 0069	PF+ 50LZ3-15000	15.000	M4(1Am)	1.5/0.37	6/2	297.3
0716 0070	PF+ 50SZ3-16000	16.000	M4(1Am)	2.2/0.55	6/2	306.1
0716 0071	PF+ 63MZ3-16000	16.000	M4(1Am)	3.2/0.8	6/2	351.1
0716 0072	PF+ 63LZ3-20000	20.000	M3(18m)	1.1/0.27	6/2	313.3
0716 0073	PF+ 50LZ4-20000	20.000	M5(2m)	1.1/0.27	8/2	381.3
0716 0074	PF+ 63SZ3-20000	20.000	M3(18m)	1.6/0.4	6/2	322.1
0716 0075	PF+ 50SZ4-20000	20.000	M5(2m)	1.6/0.4	8/2	390.1
0716 0076	PF+ 63MZ4-20000	20.000	M5(2m)	2.4/0.6	8/2	429.1
0716 0077	PF+ 63MZ4-23000	23.000	M3(18m)	2.4/0.6	8/2	439.8
0716 0078	PF+ 63LZ4-25000	25.000	M3(18m)	0.8/0.2	8/2	397.3
0716 0079	PF+ 63SZ4-25000	25.000	M3(18m)	1.5/0.3	8/2	406.1

Hitachi Electric Chain Hoist

- Light model
- European, high-strength, galvanized load
- Free-moving in operation
- Final assembly and 100 % functional and tested before shipment
- Operating temperature: -25°C to + 40°C
- F-type with automatic adjusting brake
- Standard lift 3 meter

Hitachi EI-kædetalje

- Let model
- Europæisk, højstyrke, galvaniseret
- Frit bevægende i funktion
- Samlet og 100 % funktions- og prøvebelastet før afsendelse
- Arbejdstemperatur: -25°C til +40°C
- F-type med automatisk justeringsbremse
- Standard løft 3 meter



Art. No.	Type	WLL ton	Chain falls	Hoisting speed (m/min)		Motor (kW)		Headroom mm	Power (phase)	Lift mtr.
				50 Hz	60 Hz	50 Hz	60 Hz			
0715 0001	1/4S2	0.25	1	10	12	0.45	0.55	450	3	3
0715 0002	1/4SN2	0.25	1	7.2/1.8	8.5/2.1	0.32/0.08	0.38/0.1	450	3	3
0715 0003	1/2S2	0.5	1	7.2	8.5	0.63	0.75	450	3	3
0715 0004	1/2SN2	0.5	1	7.2/1.8	8.5/2.1	0.63/0.16	0.75/0.19	450	3	3
0715 0005	1/2SS2	0.5	1	3.6	4.3	0.32	0.37	450	1	3
0715 0006	1F	1	1	7.1	8.5	1.3	1.6	535	3	3
0715 0007	1SN	1	1	4.6/1.2	5.5/1.4	0.8/0.2	1/0.25	530	3	3
0715 0008	2F	2	1	6.8	8.2	2.4	2.9	660	3	3
0715 0009	2SN	2	2	2.3/0.6	2.8/0.7	0.8/0.2	1/0.25	645	3	3
0715 0010	2FN	2	1	6.8/1.7	8.2/2	2.4/0.6	2.9/0.7	660	3	3
0715 0011	3F	3	2	4.1	4.9	2.4	2.9	820	3	3
0715 0012	3FN	3	2	4/1	4.8/1.2	2.4/0.6	2.9/0.7	820	3	3
0715 0013	3SFN	3	1	5/1.3	7/1.8	3.7	0.9	675	3	3
0715 0014	5SFN	5	2	3.5/0.9	4.2/1.1	3.7	0.9	750	3	3
0715 0015	5S	5	5	0.9	1.1	0.8	1	895	3	3

Some models can be ordered in 6 mtr lift / Nogle af modellerne kan bestilles i 6 mtr løft.



Electrical Chain Hoist

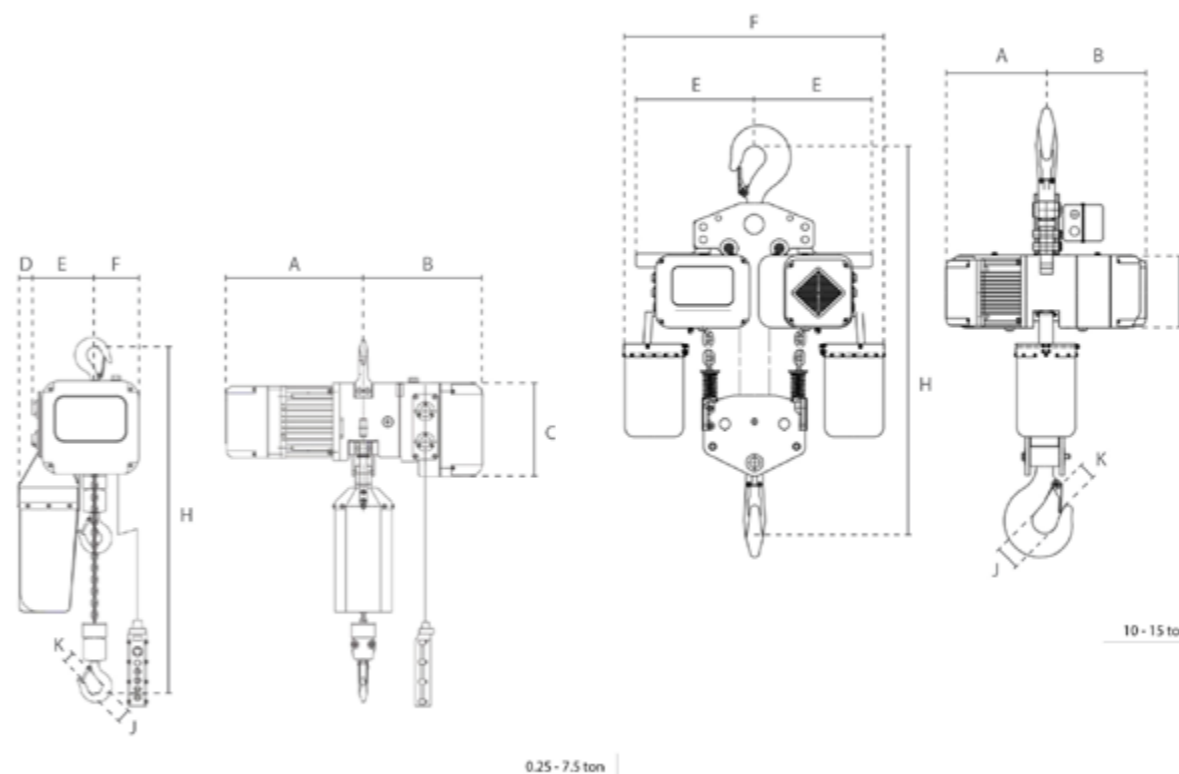
- 400 V / 50 Hz is standard
- 440 V / 60 Hz on request
- Control power 24 V
- Protection class: IP55 (housing) and IP65 (control)
- Upper and lower limit micro switch
- SIEMENS relais
- Standard lift 3 meter.
- Overload protection



El-kædetalje

- 400 V / 50 Hz er standard
- 440 V / 60 Hz på forespørgsel
- Beskyttelsesgrad: IP55 (hus) og IP65 (betjening)
- Øvre og nedre grænse mikroafbryder
- SIEMENS relæ
- Styrestrøm 24 V
- Standardløft 3 meter
- Beskyttelse mod overbelastning

Electrical Chain Hoist / El-kædetalje



Art. No.	Model	WLL ton	Speed 50 Hz m/min	Output kw	Ref. Drawing	Chain falls	Weight kg
07 09 0001	SG.DTS251	0.25	7	0.45	1	1	42
07 09 0002	SG.DTS252	0.25	7/2.3	0.45/0.15	1	1	50
07 09 0003	SG.DTS501	0.5	7.6	0.9	1	1	43
07 09 0004	SG.DTS502	0.5	7.6/2.5	0.9/0.3	1	1	51
07 09 0005	SG.DTS1001	1	5	1.1	1	1	45
07 09 0006	SG.DTS1002	1	5/1.7	1.1/0.37	1	1	57
07 09 0007	SG.DTS2201	2	2.5	1.1	1	2	51
07 09 0008	SG.DTS2202	2	2.5/0.85	1.1/0.37	1	2	64
07 09 0009	SG.DTS2101	2	5.3	3	1	1	94
07 09 0010	SG.DTS2102	2	5.3/1.8	3/1	1	1	116
07 09 0011	SG.DTS3001	3	6	3	1	1	94
07 09 0012	SG.DTS3002	3	6/2	3/1	1	1	116
07 09 0013	SG.DTS5001	5	3	3	1	2	108
07 09 0014	SG.DTS5002	5	3/1	3/1	1	2	130
07 09 0015	SG.DTS7501	7.5	2	3	1	3	159
07 09 0016	SG.DTS7502	7.5	2/0.6	3/1	1	3	184
07 09 0017	SG.DTS10001	10	3	2x3	2	4	219
07 09 0018	SG.DTS10002	10	3/1	2x3/1	2	4	263
07 09 0019	SG.DTS15001	15	2	2x3	2	6	262
07 09 0020	SG.DTS15002	15	2/0.6	2x3/1	2	6	335

Art. No.	Dimensions - mm									
	A	B	C	D	E	F	H	J	K	
07 09 0001	282	307	214	80	142	102	460	40	25	
07 09 0002	307	307	214	80	142	102	460	40	25	
07 09 0003	302	307	214	80	142	102	470	40	25	
07 09 0004	334	307	214	80	142	102	470	40	25	
07 09 0005	302	307	214	80	142	102	520	45	31	
07 09 0006	354	307	214	80	142	102	520	45	31	
07 09 0007	302	307	214	80	185	59	760	53	38	
07 09 0008	354	307	214	80	185	59	760	53	38	
07 09 0009	358	336	260	80	185	165	695	53	38	
07 09 0010	358	336	260	80	185	165	695	53	38	
07 09 0011	481	336	260	80	185	165	695	53	38	
07 09 0012	358	336	260	80	185	165	695	53	38	
07 09 0013	834	336	260	80	240	110	910	75	52	
07 09 0014	481	336	260	80	240	110	910	75	52	
07 09 0015	358	336	260	80	240	110	910	75	55	
07 09 0016	481	336	260	80	240	110	910	75	55	
07 09 0017	358	336	260	-	370	950	1300	80	60	
07 09 0018	481	336	260	-	370	950	1300	80	60	
07 09 0019	358	336	260	-	370	950	1250	112	102	
07 09 0020	481	336	260	-	370	950	1250	112	102	

Other models on request / Andre modeller på forespørgsel

Hitachi Electric Chain Hoist with Trolley

- European, high-strength, galvanized load chain according to EN
- Low dead weight
- Operating temperature: -25°C to +40°C
- Free-moving in operation
- Final assembly and 100 % functional and tested before shipment
- Safety factor 4



Hitachi El-kædetalje med Løbekat

- Europæisk, højstyrke, galvaniseret løftekæde ifølge EN
- Lav dødvægt
- Arbejdstemperatur: -25°C til +40°C
- Frit bevægende i funktion
- Samlet og 100 % funktions- & prøvebelastet før afsendelse
- Sikkerhedsfaktor 4

Series name Model name	ET Series			
	1ET	2ET	3ET	5ET
WLL Ton	1	2	3	5
Traveling Speed 50/60Hz - m/min (kW)	10.5/12.5 (21/25)			
Motor Output 50/60Hz (kW)	0.14/0.16 (0.27/0.32)		0.3/0.35 (0.6/0.7)	
Applicable Beam Width (mm)	75-125	100-150		125-175
Pendant Controller	STOP ↑ ↓ ← →			
Control Voltage	24-27V			
Rating	25% ED			

Hitachi Low Headroom Type

- Only straight I beam can be applicable



Hitachi Lav Indbygningsmodel

- Kun lige I-bjælker kan anvendes

Model name Trolley type		1/2SL	1SL	1FL	2FL	3FL	1/2SNL	1SNL	2FNL	2,8FNL
		1ET	2ET	3ET	1ET	2ET	3ET			
Hoisting Speed (m/min)	50 Hz	7.1	4.6	7.1	6.8	4.1	7.1/1.8	4.6/1.2	6.8/1.7	4.1/1
	60 Hz	8.5	5.5	8.5	8.2	4.9	8.5/2.1	5.5/1.4	8.2/2.1	4.9/1.2
Traveling speed (m/min)	50Hz	10.5								
	60Hz	12.5								
Link Chain - dia./falls		Ø7.1/1	Ø7.1/1	Ø7.1/1	Ø10/1	Ø10/2	Ø7.1/1	Ø7.1/1	Ø10/1	Ø10/2

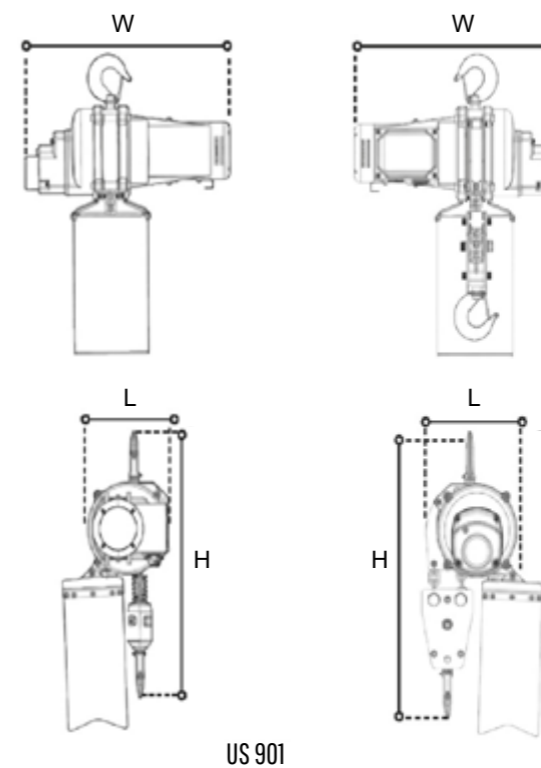
Electrical Chain Hoist

- With 3 mtr. chain and chain bag
- 230V - 1300 Watt
- Dual safety break system
 - 1 - Mechanical break system
 - 2 - Inertia power brake
- Optional radio remote control
- Overload protection
- Beskyttelsesklasse: IP54
- FEM 1Am.



El-kædetalje

- Med 3 mtr. kæde og kædetaske
- 230v - 1300 Watt
- Dual sikkerhedsbremse system
 - 1 - Mekanisk bremse system
 - 2 - Inerti effektbremse
- Mulighed for radiostyring fjernbetjening
- Beskyttelse mod overbelastning
- Beskyttelsesgrad: IP54
- FEM 1Am.



Optional / Option



art. No.	Model	WLL ton	Chain mm	Speed m/min 50 Hz	Speed m/min 60 Hz	Output watt	Power volt	Chain falls	Dimensions - mm			Weight kg
									W	L	H	
07110002	US 901	0.5	6.3	5	6	1300	110-230	1	420	160	480	16
07110003	US 902	1.0	6.3	2.5	3	1300	110-230	2	420	160	500	17

Other lengths on request / Andre længder på forespørgsel

Electrical Chain Hoist

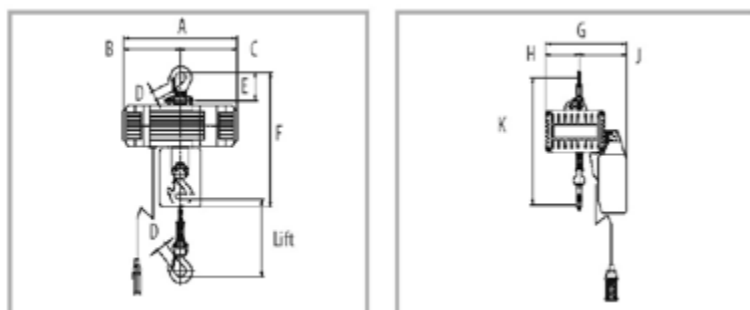
- Brushless motor
- Stepless speed through inverter control
- Overload protection
- Standard 3 mtr. lift
- Beskyttelsesklasse: IP54
- Voltage 230v / 50Hz / 1Ph
- Complies with the Machinery Directive 2006/42/EC
- Optional: Wireless remote control

EI-kædetalje

- Børsteløs motor (u/kul)
- Trinløs hastighed gennem inverterstyring
- Beskyttet mod overbelastning
- Standard 3 mtr. løft
- Beskyttelsesgrad: IP54
- Spænding 230v / 50Hz / 1Ph
- Overholder maskindirektivet 2006/42/EC
- Option: Trådløs fjernbetjening



Optional / Option



Model	Dimensions - mm									
	A	B	C	D	E	F	G	H	J	K
BDN-012	364	182	182	25	89	423	260	108	152	400
BDN-024	364	182	182	25	89	423	260	108	152	400
BDN-048	364	182	182	25	89	423	260	84	176	494

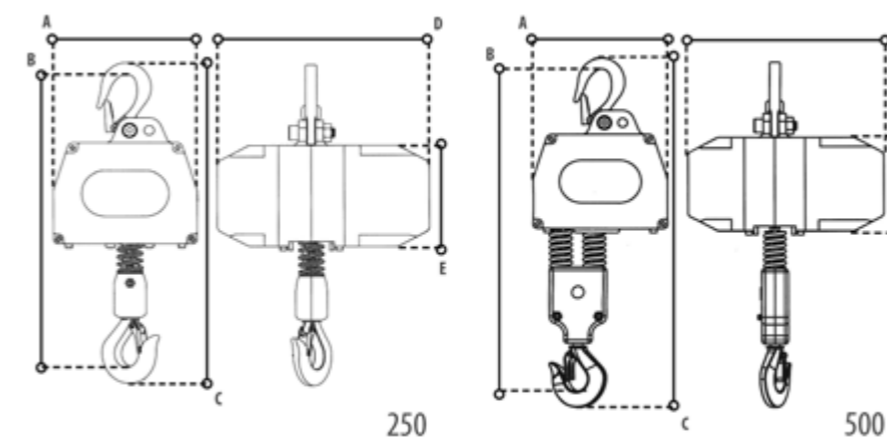
Art. No.	Model	WLL ton	Load chain dia. mm	Speed m/min	Power output	Chain falls	Net weight kg
07 21 0001	BDN-012	0.12	4 x 12	0-3.2/12.5	0.3	1	16.5
07 21 0002	BDN-024	0.24	4 x 12	0-3.2/12.5	0.6	1	16.5
07 21 0003	BDN-048	0.48	4 x 12	0-3.2/12.5	0.6	2	19.4

Battery Chain Hoist

- Compact, portable and user-friendly
- Overload protection (Warning buzzer)
- Rechargeable Li-ion battery
- Battery fully charged within 1 hour
- 25 min with full capacity
- Charger voltage 230v
- Remote control (2 m)
- Beskyttelsesklasse: IP 54

Batteri Kædetalje

- Kompakt, bærbar og brugervenlig
- Beskyttet mod overbelastning (Advarselssignal)
- Genopladeligt Li-ion batteri
- Batteriet er fuldt opladet inden for 1 time
- 25 min. ved fuld kapacitet
- Oplader spænding 230v
- Fjernbetjening (2 m)
- Beskyttelsesgrad: IP 54



Model	Dimensions - mm				
	A	B	C	D	E
DBH-250	173	355	387	257	122
DBH-500	173	375	451	257	122

Art. No.	Model	WLL ton	Load chain dia. mm	Speed m/min	Chain falls	Operating voltage	Net weight kg
07 40 0001	DBH-250	0.25	4	4.5	1	18V	6.5
07 40 0002	DBH-500	0.5	4	2.2	2	18V	8



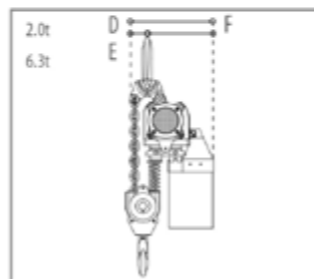
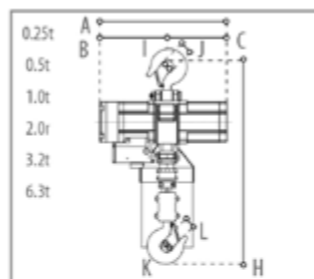
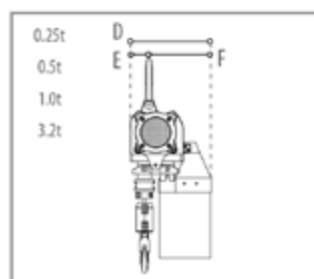


Pneumatic Hoist

- Supplied with grade 80 chain
- Standard 3 meter lift
- Precise control offers variable speed
- An automatic discbrake safety system
- With an automatic upper and lower limit to extend the service life
- Noise reduced gearbox
- The cast iron is shock, bump and corrosion resistant
- Vane lifting motor improves maximum torque

Lufttalje

- Leveres med Klasse 80 kæde
- Standard 3 meter løft
- Præcisions kontroller leverer variable hastigheder
- Automatisk skivebremse system
- Automatisk styring af max. & min. løft, for en forlænget service tid.
- Støjsvag gearkasse
- Støbejernet er stød, slag- og korrosionsbestandig
- Lamelmotor forbedrer maximal moment



Art. No.	Model	WLL ton	Lifting motor output (kW)	Lifting speed (m ³ /min)	Air consumption w/ full load - m ³ /min	Load chain dia. mm	Chain falls	Air inlet	Main line air supply	Class. ISO - FEM - ASME
0712 0001	PH025	0.25	1.5	18	2	Ø6.3 x 19.1	1	1/2"	3/4"	2m
0712 0002	PH050	0.5	1.5	11	2	Ø6.3 x 19.1	1	1/2"	3/4"	2m
0712 0003	PH100	1.0	2.0	7.6	2	Ø7.1 x 20.2	1	1/2"	3/4"	2m
0712 0004	PH200	2.0	2.0	3.8	2	Ø7.1 x 20.2	2	1/2"	3/4"	2m
0712 0005	PH320	3.2	3.5	4.8	4	Ø13.0 x 36.0	1	3/4"	2"	2m
0712 0006	PH630	6.3	3.5	2.4	4	Ø13.0 x 36.0	2	3/4"	2"	2m

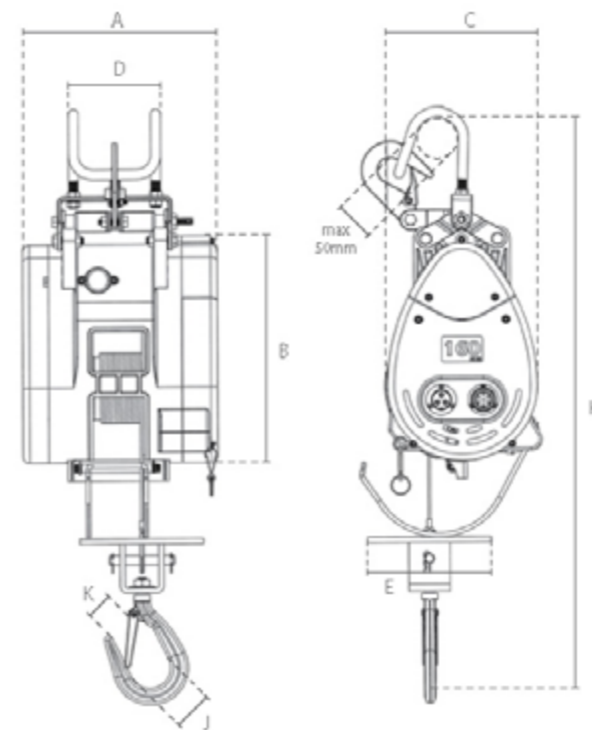
Model	Dimensions - mm											Weight kg
	A	B	C	D	E	F	H	I (Ø)	J	K (Ø)	L	
PH0025	350	176	174	227	50	177	493	40	32	40	32	32
PH005	350	176	174	227	50	177	493	40	32	40	32	36
PH01	433	228.5	204.5	247	55	192	522	40	32	40	32	51
PH02	433	228.5	204.5	325	73	252	720	46	40	46	40	60
PH003	523.5	277.5	246	334	77	257	850	52	47	52	47	108
PH06	523.5	277.5	246	421	104	317	1013	62	52	62	52	138

Mini Winch

- Light and compact
- Double safety brake
- Mini electric scaffolding hoist
- Portable due to the plug-in power cord
- Control switch with 10 mtr. cable
- Optional radio remote control

Minispil

- Let og kompakt
- Lille elektrisk stilladshejs
- Dobbelt sikkerhedsbremse
- Transportabel grundet plug-in strømforsyning
- Fjernbetjening med 10 mtr. kabel
- Mulighed for radiostyring fjernbetjening



Model	Dimensions - mm							
	A	B	C	D	E	H	J	K
DKL-160	240	263	180	114	129	660	49	41
DKL-230	240	263	180	114	129	660	49	41
DKL-300	210	308	240	146	155	670	49	41
DKL-300	210	308	240	146	155	670	49	41

Art. No.	Model	WLL kg	Speed m/min	Power out	Div. Power source volt	Lifting height m	Steel Wire m x Ø mm	Weight kg
07 20 0001	DKL-160	160	23	1.2 KW	230v / 1 Ph	28	30 x 5	23
07 20 0002	DKL-230	230	23	1.3 KW	230v / 1 Ph	28	30 x 5	24
07 20 0003	DKL-300	300	15	1.3 KW	230v / 1 Ph	28	30 x 6	28
07 20 0004	DKL-500	500	12	2.0 KW	230v / 1 Ph	18	20 x 7	29



Optional / Option



Hoisting Winches

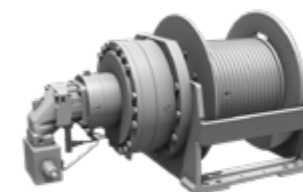
- We have a large selection of quality hoisting winches. We can deliver the winch you want with many different options, so that the winch fits your needs perfectly

Hejse Spil

- Vi har et stort udvalg af kvalitets hejse spil. Vi kan levere spillet i ønsker med mange valgmuligheder, således at spillet passer perfekt til jeres behov

Personnel Lifting Hydraulic Winches

- This range is suitable for marine applications, with stainless steel rope tensioner and marine surface treatments



Hydraulisk Person Løftespil

- Spillet er egnet til marine applikationer, med rustfri stål wireføring og marine overflade behandlinger

Hydraulic Compact Hoisting Winches

- The design, selection of materials, production process and surface treatment makes the product suitable for the marine environment.
- The winch has flexible range in terms of installation position



Hydraulisk Kompakt Hejse spil

- Designet, udvalg af materialer, produktions processen og overflade behandlingen, gør produktet egnet til det maritime miljø
- Spillet har en fleksibel anvendelse og installation

Hydraulic Hoisting Winches for Wireline Application

- This range is suitable for marine applications, with stainless steel rope tensioner and marine surface treatments
- Equipped with spooling device to assure correct spooling on many rope layers
- High speed



Hydraulisk Løftespil til Wireline Applikation

- Spillet er egnet til marine anvendelse, med rustfri stål wireføring og marine overflade behandlinger
- Udstyret med en spolemekanisme til at sikre korrekt spoling på mange lag
- Høj fart

High-efficiency Compact Hydraulic Hoisting Winches

- This winch has a flexible range in terms of installation position
- Driven by a axial piston motor, optimizing efficiency and higher speed values
- Also available in marine versions

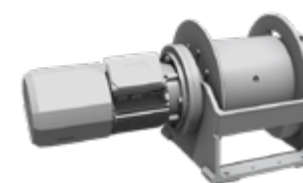


Kompakt Hydraulisk Hejse spil

- Spillet har en fleksibel rækkevidde med hensyn til installationsposition
- Drevet af en axial stempel motor, der optimerer effektivitet og giver højere fart værdier
- Fåes også i marine version

Electric Hoisting Winches

- The winch can be designed with the electric motor in line with the drum, orthogonal (in vertical or horizontal position) or parallel to the drum.
- Any kind of electric motor can be supplied: frequency, voltage, polarity, IEC or NEMA standard.
- Also available in marine versions

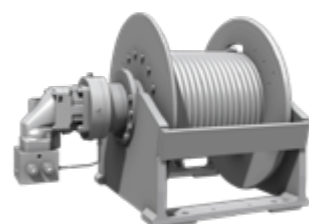


Elektrisk Løftespil

- Spillet kan designes med el motor på linie med tromlen, retvinklet (i vertikal eller horisontal position) eller parallelt med tromlen
- Enhver form for el motor kan anvendes
- Kan også fåes i marine version

Hydraulic Hoisting Winches

- This winch is driven by an axial piston motor
- The winch has an orbit motor
- It has the brake outside drum, to simplify maintenance
- Available in marine version, with stainless steel rope tensioner and marine surface treatment



Hydraulisk Hejse spil

- Hejse spillet er drevet af en axial stempel motor
- hejse spillet har en orbit motor
- Spillet har bremse udenpå tromlen, for at lette vedligeholdelse
- Fåes i marine version med rustfri stål wireføring og marine overfladebehandling

Options for Winches:

- Wire Rope
- Pulley Block
- Hook
- Tension Roller
- Lower Limit Switch
- Spooling Device
- Load Limiting System
- Load Detection System
- Emergency Lowering
- MOPS
- AOPS
- Constant Tension
- Revolution Counter
- Electric Control Box
- Fairlead Rollers Guides
- Radio Control Kit

Valgmuligheder til Spil:

- Stålwirer
- Kasteblok
- Krog
- Trykrulle
- Nedre højdestop
- Wireføring
- Overlastsikring
- Lastindikator
- Nødnedfiring
- Overtryksventil
- Automatisk
- overlastsikring
- Konstant træk
- Omdrejningstæller
- Elektrisk kontrolboks
- Wirestyr
- Radiostyring



Pulling Winches

- We also offer pulling winches. These winches can be delivered with the option that fits your needs

Trækspil

- Vi tilbyder også trækspil. Disse trækspil kan leveres med de valgmuligheder, som passer til netop jeres behov.

Electric Pulling Winches

- Drums, gearboxes and motors individually selected, based on the winch's range

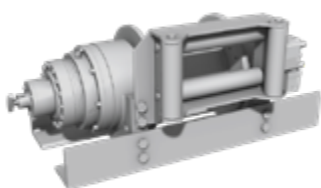


Elektrisk Trækspil

- Tromle, gearkasse og motor er individuelt udvalgt, baseret på spillets anvendelse

In-line Hydraulic Pulling Winches

- Drums, gearboxes and motors individually selected, based on the winch's range
- Has motor in line, coaxial with the drum, and can be equipped with a disengage device



In-line Hydraulisk Trækspil

- Tromle, gearkasse og motor er individuelt udvalgt, baseret på spillets anvendelse
- Har motor i linie, koaksial med tromlen og kan udstyres med en frikoblingsindretning

Orthogonal Hydraulic Pulling Winches

- Drums, gearboxes and motors individually selected, based on the winch's range
- Can be equipped with a disengage device



Orthogonal Hydraulisk Trækspil

- Tromle, gearkasse og motor er individuelt udvalgt, baseret på spillets anvendelse
- Kan udstyres med en frigørelsesindretning

Electrical Wire Rope Winch

- IP 40
- Optional: Radio remote control

Elektrisk Wirespil

- IP 40
- Option: Radiostyret fjernbetjening



Art. No.	Model	WLL kg	Speed m/min	Power requirement kW	Power kW	Voltage V	Frequency Hz	Shaft rpm	Reduction rate
0716 0001	DM 100/E	100	15	0.30	Single Phase	230	50	1400	1:23.81
0716 0002	DM 150/E	150	21	0.65	Single Phase	230	50	1400	1:22.36
0716 0003	DM 200/E	200	25	0.75	Single Phase	230	50	1400	1:22.36
0716 0004	DM 300/E	300	23	1.45	Single Phase	230	50	1400	1:26.6

Model	Dimensions - mm				Max working height mtr	Weight kg
	A	B	C	Wire Ø		
DM 100/E	375	170	240	3	16	15
DM 150/E	415	210	310	4	25	22
DM 200/E	415	210	310	4	25	37
DM 300/E	580	305	410	6	25	47

ATV Electric Winches - 12V

- Planetary gear = faster speed & higher efficiency
- Circuit breaker to prevent overheating
- Waterproof body IP67
- Free spooling clutch
- Mechanical brake



ATV Elektrisk Spil - 12V

- Planetgear = højere fart & højere effektivitet
- Kredsløbsafbryder mod overophedning
- Vandtæt hus IP67
- Frispolings kobling
- Mekanisk bremse

Art. No.	Model	Capacity 1st lay / kg	Capacity top lay / kg	Pulling range mtr	Motor	Wire rope	Line speed m/min	Weight kg
0718 0001	ATV - 3000	1360	760	8	12v / 1 kW	5.5 mm x 10 mtr	2.1	7.5



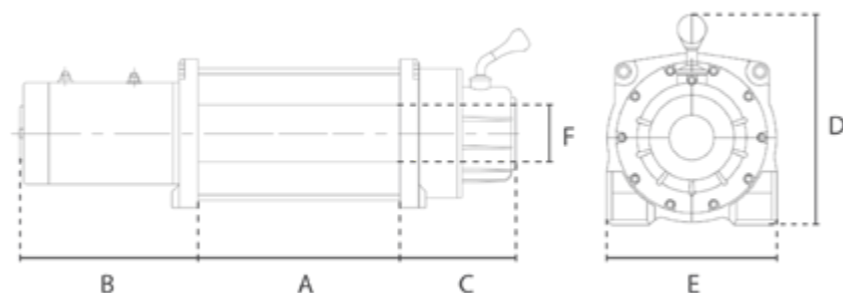
DDC Electric Winch - 12/24V

- Planetary gear = faster speed & higher efficiency
- Circuit breaker to prevent overheating
- Operating temperature -20°C to +85°C
- Control protection IP65
- Waterproof body IP68
- Free spooling clutch
- Mechanical brake

DDC Elektrisk Spil - 12/24V

- Planetgear = højere fart & højere effektivitet
- Kredsløbsafbryder mod overophedning
- Driftstemperatur -20°C til +85°C
- Betjening beskyttelse IP65
- Vandtæt hus IP68
- Frispolings kobling
- Mekanisk bremse

Optional accessories for DDC & ATV
Valgfrit tilbehør til DDC & ATV

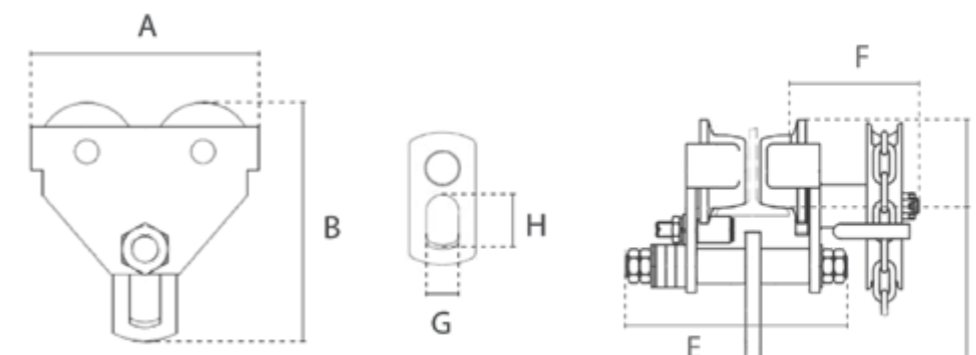


Push Trolley

- Applicable on H-, UNP- & INP Beams
- Low headroom design
- Anti-drop bar
- Individual marked and load tested

Løbekat til Skub

- Kan monteres på H-, UNP- & INP Bjælker
- Lav frihøjde design
- Anti-fald aksel
- Individuel mærket og prøvebelastet



Art. No.	WLL ton	Beam (min-max) mm	Dimensions - mm							Weight kg
			A	B	C	D	E	G	H	
07 24 0001	0.5	64-140	212	198	70	113	230	24	38	7
07 24 0002	1	64-140	255	231	88	128	254	30	50	12
07 24 0003	2	76-165	302	280	105	152	294	36	60	20.5
07 24 0004	3	76-305	344	340	126	186	446	45	75	36.5
07 24 0005	5	88-305	378	395	141	224	468	60	95	56
07 24 0006	10	125-305	455	490	170	275	505	82	120	91.9
07 24 0007	20	136-305	642	622	238	314	549	110	150	230.8

Art. No.	Model	Capacity 1st lay / kg	Capacity top lay / kg	Pulling range mtr	Line speed m/min	Wire rope	Motor Power output	
0719 0001	DDC - 6000	2720	1720	26	2.8	7.2 mm x 28 mtr	12v / 3.7 kW	24v / 5.0 kW
0719 0002	DDC - 9000	4080	2810	26	2.3	8 mm x 28 mtr	12v / 4.4 kW	24v / 6.0 kW
0719 0003	DDC - 12000	5440	3400	24	2.1	9.5 mm x 26 mtr	12v / 5.0 kW	24v / 6.4 kW
0719 0004	DDC - 15000	6810	4020	24	1.3	11.5 mm x 26 mtr	12v / 5.3 kW	24v / 7.1 kW

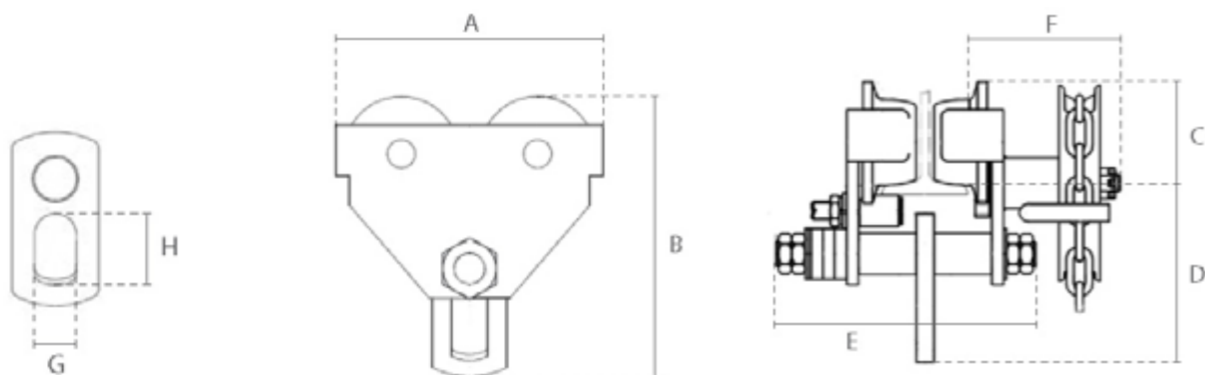
Model	Dimensions - mm						Weight kg
	A	B	C	D	E	F	
DDC -6000	226	189	142	184	168	76	35
DDC -9000	226	209	142	184	168	76	39
DDC -12000	226	209	142	184	168	76	44
DDC -15000	223	233	149	240	216	88	70

Geared Trolley

- Applicable to H-, UNP- or INP beams
- Anti-drop bar
- Individual marked and load tested
- Effective chain length 3 mtr.

Løbekat Håndkæde Fremført

- Kan sættes på H-, UNP- eller INP bjælker
- Anti-fald aksel
- Individuel mærket og prøvebelastet
- Effektiv kæde længde 3 mtr.



Art. No.	WLL ton	Beam (min-max) mm	Dimensions - mm								Weight kg
			A	B	C	D	E	F	G	H	
0713 0001	0.5	64-140	212	198	70	113	230	127	24	38	11.6
0713 0002	1	64-140	255	231	87,5	128	254	127	30	50	17
0713 0003	2	76-165	302	280	105	152	294	127	36	60	25.5
0713 0004	3	76-305	344	340	126	186	446	155	45	75	42.8
0713 0005	5	88-305	378	395	141	224	468	158	60	95	62
0713 0006	10	125-305	455	490	170	275	505	180	82	120	98.4
0713 0007	20	136-305	642	622	238	314	549	193	110	150	258.3
0713 0008	30	144-305	642	622	238	315	-	209	110	150	264.8
0713 0009	50	170-220	1242	832	238	483	-	209	180	380	520

Wall Winch

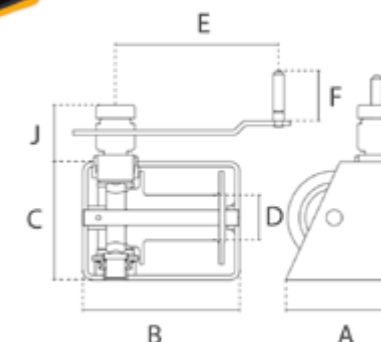
- Manual hand winch
- Rated for lifting applications
- Worm & wheel gear drive
- Optional: Galvanized finish
- Excl. wire rope



Vægspil

- Manuelt håndspil
- Godkendt til løfteopgaver
- Snekkegear
- Option: Galvaniseret finish
- Ekskl. wire

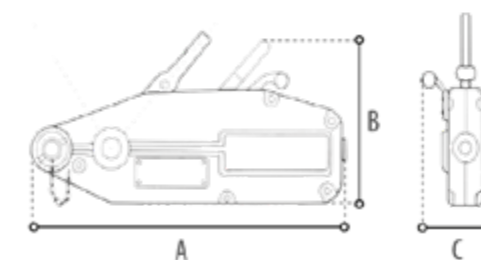
Capacity kg	Dimensions - mm						
	A	B	C	D	E	F	J
250	150	200	150	57	240	130	65
500	180	260	180	69	240	130	65
1000	300	300	280	105	370	370	80



Art. No.	Capacity 1st lay / kg	Capacity top lay / kg	Gear ratio	Wire Ø mm x m	Weight kg
07 27 0001	250	170	15:1	5 x 20	11
07 27 0002	500	340	21:1	7 x 25	18
07 27 0003	1000	700	26:1	8 x 27	27

Wire Rope Hoist

- Light and compact
- Corrosion-free
- Useable in horizontal, vertical and many other positions.
- Excl. steel wire



Wiretalje

- Let og kompakt
- Korrosionsfri
- Kan bruges i vandret, lodret og mange andre positioner.
- Ekskl. stålwire

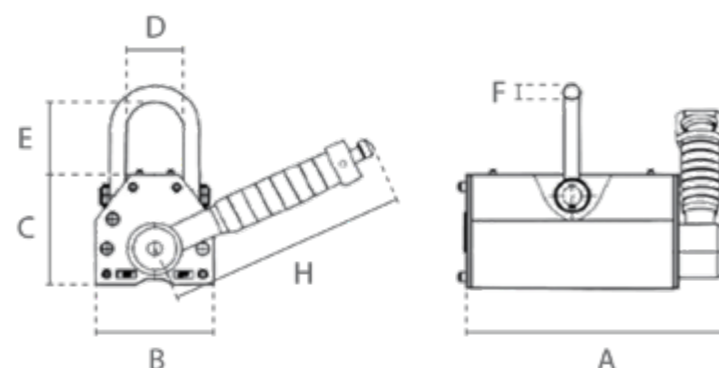
Art. No.	Rated lifting capacity - kg	Rated pulling capacity - kg	Dimensions - mm			Anchor bolt Ø mm	Weight kg
			A	B	C		
07 28 0001	800	1300	428	235	64	22	6.5
07 28 0002	1600	2600	544	275	97	25	12.5
07 28 0003	3200	5200	660	325	116	30	21.5
07 28 0004	5400	8000	930	480	152	40	56

Lifting Magnet

- Suitable for lifting and handling steel plates, blocks or pipes
- Manually operated ON/OFF switch
- Individual marked and load tested

Løftemagnet

- Velegnet til løft og håndtering af stålplader, blokke eller rør
- Manuelt betjent ON/OFF kontakt
- Individuel mærket og prøvebelastet

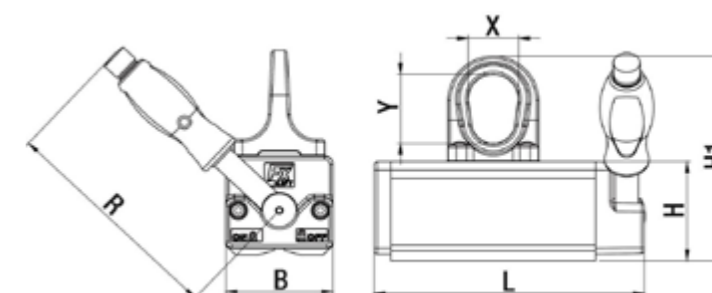


Lifting Magnet - Standard

- Compact design
- Low weight
- Safety factor 3,5/Test method EN 13155
- Max. Operation temperature 80°C

Løftemagnet - Standard

- Kompakt design
- Lav vægt
- Sikkerhedsfaktor 3,5/Test metode EN 13155
- Max. Operations temperatur 80°C



Art. No.	WLL kg	Round material kg	Min. plate thickness	Dimensions - mm				Weight kg
				A	B	C	D	
07 32 0001	100	30	30	64	94	70	142	3
07 32 0002	300	100	40	88	165	96	176	10
07 32 0003	600	200	50	118	236	120	219	24
07 32 0004	1000	-	60	168	264	168	266	50
07 32 0005	2000	-	70	230	378	217	462	125
07 32 0006	3000	-	80	290	453	265	567	220
07 32 0007	6000	-	100	290	713	265	707	398

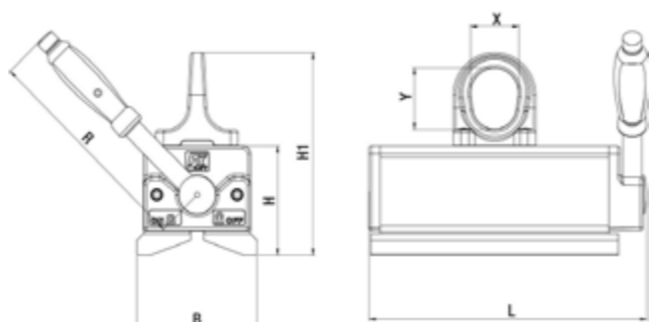
Art. No.	Model	Max. Load capacity - kg		Max. Load capacity from (mm)	Dimensions - mm					Weight kg		
		Flat	Round		L	B	H	H1	R		X/Y	
07 32 0201	FX-150	150	Ø 50 - 200 mm	75 kg	8	161	64	60	124	136	30/42	3.6
07 32 0202	FX-300	300	Ø 50 - 300 mm	150 kg	15	205	87	78	158	190	42/53	8.4
07 32 0203	FX-600	600	Ø 80 - 400 mm	300 kg	20	288	112	94	189	228	51/62	19
07 32 0204	FX-1000	1000	Ø 100 - 450 mm	500 kg	25	361	152	120	240	261	60/76	42
07 32 0205	FX-2000	2000	Ø 120 - 600 mm	1000 kg	50	472	228	169	313	409	68/89	115
07 32 0206	FX-3000	3000	Ø 250 - 600 mm	1500 kg	50	648	228	169	313	534	68/89	166

Lifting magnet - Suitable for Round Materials

- Safety factor 3,5/Test method EN 13155
- Max. Operation temperature 80°C

Løftemagnet - Egnet til Runde Materialer

- Sikkerhedsfaktor 3,5/Test metode EN 13155
- Max. Operations temperatur 80°C



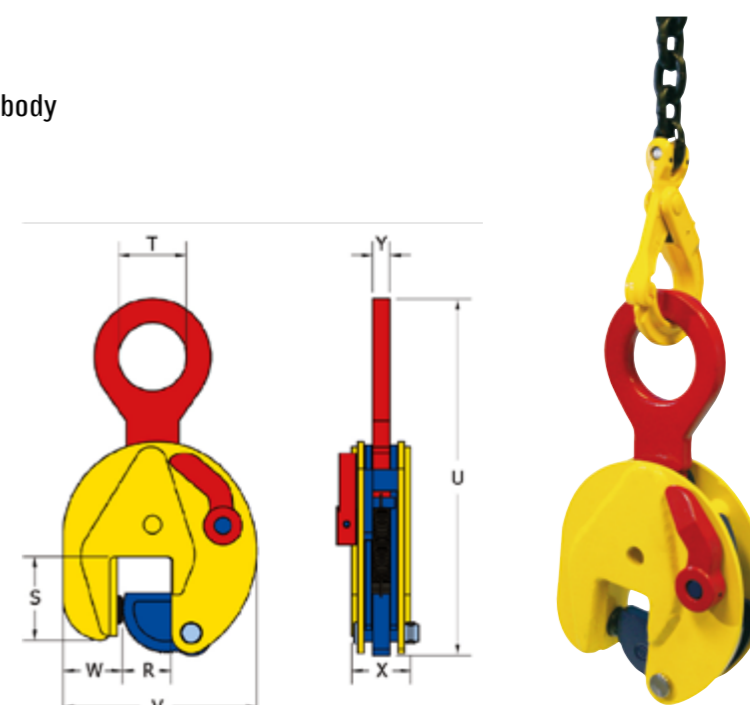
Art. No.	Model	Max. Load capacity - kg		Max. Load capacity from (mm)	Dimensions - mm						Weight kg
		Flat	Round		L	B	H	HI	R	X/Y	
07 32 0301	FX-R100	100	Ø 25 - 150 mm 100 kg	8	161	70	68	132	136	30/42	4
07 32 0302	FX-R225	225	Ø 50 - 205 mm 225 kg	10	205	98	90	170	190	42/53	9.5
07 32 0303	FX-R450	450	Ø 50 - 270 mm 450 kg	20	288	126	112	207	228	51/62	22
07 32 0304	FX-R750	750	Ø 70 - 370 mm 750 kg	20	361	170	142	262	261	60/76	49
07 32 0305	FX-R1200	1200	Ø 120 - 560 mm 1200 kg	40	472	248	190	334	409	68/89	127
07 32 0306	FX-R1800	1800	Ø 120 - 560 mm 1800 kg	40	648	248	190	334	534	68/89	182

Vertical Lifting Clamp - HD

- Lightweight
- Tough quality heavy duty welded shell body
- Equipped with safety mechanism
- Min. load is 10% of max. WLL
- WLL 750 - 30000 Kg
- Jaw 0 - 150 mm

Vertikalløfteklø - HD

- Lav vægt
- Kraftig svejset hus
- Udstyret med sikkerhedslås
- Min. belastning er 10% af WLL
- WLL 750 - 30000 Kg
- Gap 0 - 150 mm



Type: TS

Art. No	Type	Capacity kg	Dimensions - mm								Weight kg
			Jaw opening	S	T	U	V	W	X	Y	
07 38 0101	0.75 TS	750	0 - 13	47	30	202	100	37	37	10	1.7
07 38 0102	1TSE	1000	0 - 25	56	45	263	141	37	47	15	3.5
07 38 0103	2 TSE *	2000	0 - 35	78	64	336	183	56	56	16	7
07 38 0104	3 TSE *	3000	0 - 35	78	64	336	183	56	56	16	7
07 38 0105	4.5 TS	4500	0 - 25	85	70	423	203	60	77	20	15
07 38 0106	4.5 TSE	4500	0 - 45	85	70	425	228	60	78	20	16
07 38 0107	6 TS	6000	0 - 32	114	75	490	225	78	78	20	19
07 38 0108	6 TSE	6000	0 - 50	114	75	490	259	82	78	20	21
07 38 0109	7.5 TS	7500	0 - 40	111	75	530	246	76	82	20	24
07 38 0110	7.5 TSE	7500	0 - 55	111	75	522	267	70	86	20	26
07 38 0111	9 TS	9000	0 - 55	111	75	522	267	70	86	20	27
07 38 0112	12 TS	12000	0 - 52	148	85	617	295	100	94	44	37
07 38 0113	15 TS	15000	0 - 76	209	86	810	373	136	106	49	70
07 38 0114	17 TS	17000	0 - 76	209	86	810	373	136	106	49	71
07 38 0115	20 TS	20000	0 - 80	250	100	933	563	153	140	66	149
07 38 0116	25 TS	25000	5 - 85	250	100	925	563	148	140	66	149
07 38 0117	30 TS	30000	10 - 90	250	100	918	568	153	142	66	155.5
07 38 0201	6 STS	6000	40 - 90	114	75	486	275	70	78	20	21
07 38 0202	7.5 STS	7500	50-100	111	75	524	312	70	86	20	26.5
07 38 0203	9 STS	9000	50-100	111	75	522	312	70	86	20	27.5
07 38 0204	12 STS	12000	50-100	152	85	615	344	100	94	44	41
07 38 0205	15 STS	15000	80-150	224	86	800	450	136	106	49	76
07 38 0206	20 STS	20000	80-150	249	100	924	640	153	140	66	160
07 38 0207	25 STS	25000	80-150	249	100	924	640	153	140	66	160
07 38 0208	30 STS	30000	80-150	249	100	906	645	156	142	66	165.5

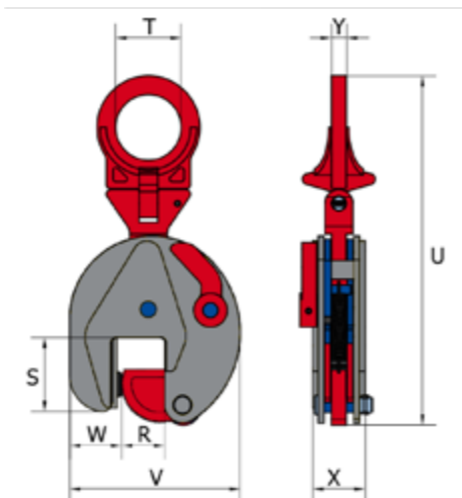
* Available with a remote control / Fås med fjernbetjening.

HD Lifting Clamp for Universal Lifting

- Lightweight & maintenance-friendly
- Pivot and cam are made of stainless steel
- Lifting flexibility at various angles
- Equipped with safety mechanism
- Min. load is 10% of max. WLL
- WLL 750 - 30000 Kg

HD Løfteklo til Universal Løft

- Lav vægt & vedligeholdelses venlig
- Pivot og kam er lavet af rustfrit stål
- Fleksibelt løft, varierende vinkler
- Udstyret med sikkerhedslås
- Min. belastning er 10% af WLL
- WLL 750 - 30000 Kg



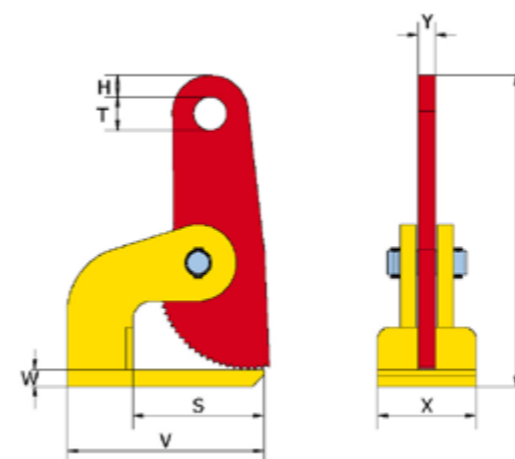
Type: TSU

Lifting Clamp for Horizontal Lifting - FHX / FHSX

- Lightweight
- Compact design and high lifting capacity
- Working load limit (WLL) per pair
- WLL 1000 - 15000 Kg (Higher WLL on request)

Løfteklo til Horisontalt Løft - FHX / FHSX

- Lav vægt
- Kompakt design og høj løfte kapacitet
- Løftekapacitet (WLL) per par
- WLL 1000 - 15000 Kg (Højere WLL på forespørgsel)



Type: FHX

Art. No	Type	Capacity kg	Dimensions - mm								Weight kg
			Jaw opening	S	T	U	V	W	X	Y	
07 38 0301	0.75 TSU	750	0-13	47	30	203	100	37	37	10	1.8
07 38 0302	1 TSEU	1000	0-25	56	50	292	141	37	47	15	3.8
07 38 0303	2 TSEU *	2000	0-35	78	70	372	183	56	56	16	8
07 38 0304	3 TSEU *	3000	0-35	78	70	372	183	56	56	16	8
07 38 0305	4.5 TSU	4500	0-25	85	70	429	203	60	77	20	16
07 38 0306	4.5 TSEU	4500	0-45	85	70	431	228	60	78	20	16.5
07 38 0307	6 TSU	6000	0-32	114	78	528	225	78	78	32	22
07 38 0308	6 TSEU	6000	0-50	114	78	527	259	82	78	32	24
07 38 0309	7.5 TSU	7500	0-40	111	78	567	246	76	82	32	27
07 38 0310	7.5 TSEU	7500	0-55	111	78	560	267	70	86	32	28
07 38 0311	9 TSU	9000	0-55	111	78	560	267	70	86	32	29
07 38 0312	12 TSU	12000	0-52	148	85	648	295	100	94	48	41
07 38 0313	15 TSU	15000	0-76	209	85	816	373	136	106	48	73
07 38 0314	17 TSU	17000	0-76	209	85	816	373	136	106	48	74
07 38 0315	20 TSU	20000	0-80	250	100	948	563	153	140	71	160
07 38 0316	25 TSU	25000	5-85	250	100	948	563	148	140	71	160
07 38 0317	30 TSU	30000	10-90	250	100	944	568	153	142	71	167
07 38 0401	6 STSU	6000	40-90	114	78	523	275	70	78	32	24
07 38 0402	7.5 STSU	7500	50-100	111	78	560	312	70	86	32	30
07 38 0403	9 STSU	9000	50-100	111	78	560	312	70	86	32	31
07 38 0404	12 STSU	12000	50-100	152	85	644	344	100	94	48	45
07 38 0405	15 STSU	15000	80-150	224	85	808	450	136	106	48	78
07 38 0406	20 STSU	20000	80-150	249	100	940	640	153	140	71	171
07 38 0407	25 STSU	25000	80-150	249	100	940	640	153	140	71	171
07 38 0408	30 STSU	30000	80-150	249	100	946	645	156	142	71	176.5

Art. No	Type	Capacity kg/Pair	Dimensions - mm										Weight kg / pcs
			Jaw opening	V	S	W	T	H	X	U	Y		
07 38 0501	1 FHX	1000	0-35	140	99	10	25	11.5	65	188	15	2.6	
07 38 0502	2 FHX	2000	0-60	180	118	15	30.5	19.5	90	287	16	7	
07 38 0503	3 FHX	3000	0-60	180	118	20	30.5	19.5	90	291	16	8	
07 38 0504	4 FHX	4000	0-60	220	145	25	30.5	19.5	105	304	20	13	
07 38 0505	6 FHX	6000	0-60	220	145	25	30.5	19.5	110	307	20	14	
07 38 0506	8 FHX	8000	0-60	225	135	35	30.5	19.5	120	336	30	19	
07 38 0507	10 FHX	10000	0-60	225	135	35	30.5	19.5	120	336	30	19	
07 38 0508	12 FHX	12000	0-60	225	135	35	30.5	19.5	120	336	30	19	
07 38 0509	15 FHX	15000	0-60	262	147	35	43	21.5	160	344	35	30	
07 38 0510	25 FHX	25000	0-60	262	147	40	43	21.5	175	349	35	33	
07 38 0601	2 FHSX	2000	0-100	180	120	15	30.5	19.5	90	383	15	9.2	
07 38 0602	3 FHSX	3000	0-100	180	120	20	30.5	19.5	90	387	15	10	
07 38 0603	4 FHSX	4000	0-100	220	145	25	30.5	19.5	105	414	20	15	
07 38 0604	6 FHSX	6000	0-100	220	145	25	30.5	19.5	120	414	20	16.5	
07 38 0605	8 FHSX	8000	0-100	225	135	35	30.5	19.5	120	428	30	21	
07 38 0606	10 FHSX	10000	0-100	225	135	35	30.5	19.5	120	428	30	22	
07 38 0607	12 FHSX	12000	0-100	225	135	35	30.5	19.5	120	428	30	22	
07 38 0608	15 FHSX	15000	0-150	350	240	35	45	27.5	140	665	35	53	

Lifting Clamp- TNMK / TNMKA

- For vertical lifting - Non marking clamp
- Lightweight, maintenance-friendly, heavy duty body
- Equipped with safety mechanism
- WLL 500 - 3000 Kg
- TNMK - Jaw 0 - 60 mm
- TNMKA - Extra large jaw: 0 - 180 mm

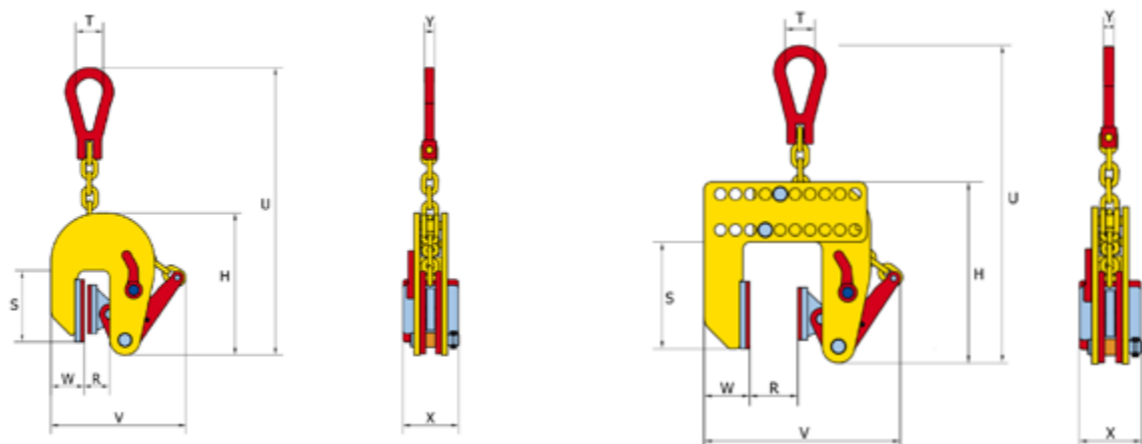
Løfteklo - TNMK / TNMKA

- Til lodrette løft - "NON-MARKING" løfteklo
- Lav vægt, vedligeholdelsesvenlig, ekstra kraftigt hus
- Udstyret med sikkerhedslås
- WLL 500 - 3000 Kg
- TNMK - Gap 0 - 60 mm
- TNMKA - Ekstra stor gap: 0 - 180 mm



Type: TNMKA

Type: TNMK



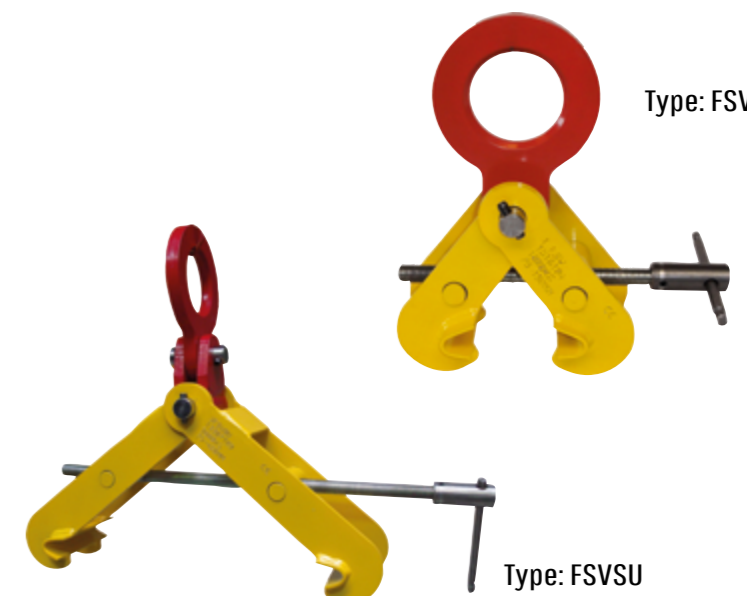
Art. No	Type	Capacity kg	Dimensions - mm									Weight kg
			Jaw opening	H	S	T	U	V	W	X	Y	
07 38 0701	0.5 TNMK	500	0 - 20	205	102	40	462	224	48	80	14	6
07 38 0702	0.5 TNMKA	500	17- 37	205	102	40	462	241	48	80	14	6
07 38 0703	0.5 TNMKA	500	0-180	242	143	40	410	235-395	61	80	14	10
07 38 0704	1 TNMK	1000	0 - 30	232	105	40	470	282	46	80	14	6.5
07 38 0705	1.5 TNMK	1500	0 - 40	232	105	40	470	282	46	80	14	6.5
07 38 0706	2 TNMK	2000	0 - 50	362	124	50	704	408	63	80	18	15
07 38 0707	3 TNMK	3000	0 - 60	362	124	50	704	408	63	80	18	15.5

Lifting Clamp - FSV / FSVS / FSVSU

- Multi purpose beam screw clamp
- Lightweight, maintenance-friendly, heavy duty body
- WLL 1000 - 1000 Kg
- Jaw 75 - 450 mm

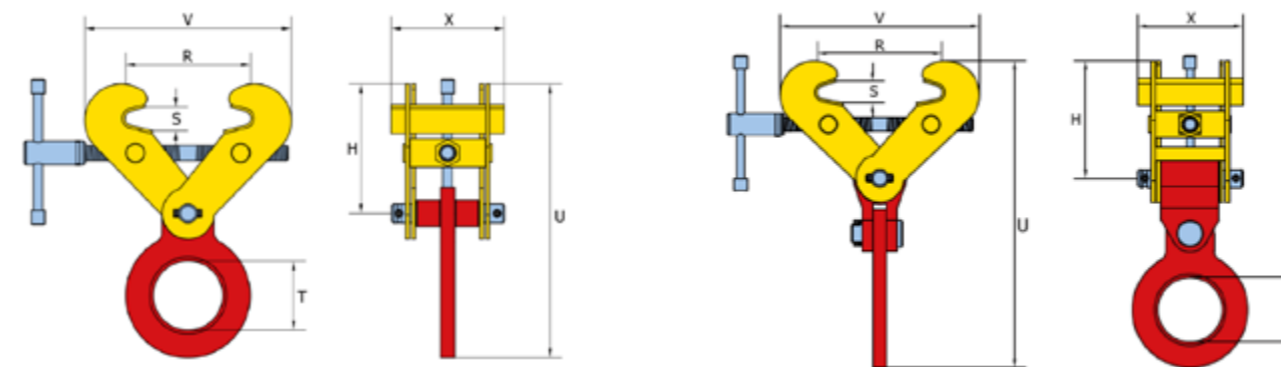
Løfteklo - FSV / FSVS / FSVSU

- Multi klo
- Lav vægt, vedligeholdelsesvenlig, kraftigt hus
- WLL 1000 - 1000 Kg
- Gap 75 - 450 mm



Type: FSV

Type: FSVSU



Art. No	Type	Capacity kg	Dimensions - mm							Weight kg
			Jaw opening	S	T	V-max	U-max	H	X	
07 38 0801	1 FSV	1000	75-190	30	73.5	357	345	113-192	120	5
07 38 0802	2 FSV	2000	75-190	30	73.5	357	345	113-192	120	5
07 38 0803	3 FSV	3000	75-190	30	73.5	357	345	113-192	120	5
07 38 0804	4 FSV	4000	150-300	40	80	450	422	185-240	180	15
07 38 0805	5 FSV	5000	150-300	40	80	450	422	185-240	180	15
07 38 0806	10 FSV	10000	350-450	95	88	695	653	400-447	200	50
07 38 0901	2 FSVS	2000	75-420	30	73.5	540	428	114-275	120	7
07 38 0902	3 FSVS	3000	75-420	30	73.5	540	428	114-275	120	7
07 38 0903	4 FSVS	4000	150-560	40	80	708	545	173-362	180	18
07 38 0904	5 FSVS	5000	150-560	40	80	708	545	173-362	180	19.5
07 38 1001	3 FSVSU	3000	75-420	30	73.5	540	486	114-275	120	8
07 38 1002	4 FSVSU	4000	150-560	40	80	708	613	173-362	180	21
07 38 1003	5 FSVSU	5000	150-560	40	80	708	622	173-362	180	22
07 38 0605	8 FHSX	8000	0 - 100	35	30.5	19.5	120	428	30	21
07 38 0606	10 FHSX	10000	0 - 100	35	30.5	19.5	120	428	30	22
07 38 0607	12 FHSX	12000	0 - 100	35	30.5	19.5	120	428	30	22
07 38 0608	15 FHSX	15000	0 - 150	35	45	27.5	140	665	35	53

Lifting Clamp - TSCC / TSCC-W

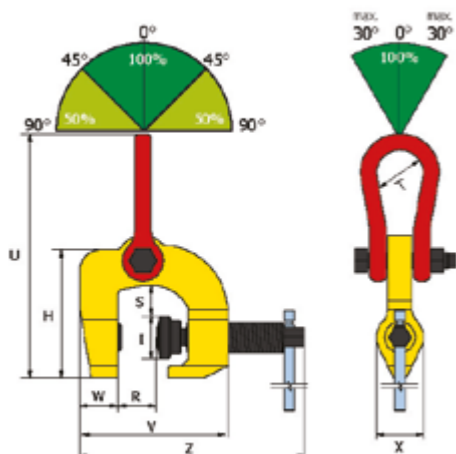
- Multi purpose screw clamp
- Equipped with a safety screw spindle mechanism
- Lightweight, maintenance-friendly
- WLL 500 - 6000 Kg
- Jaw 0 -100 mm

Løfteklø - TSCC / TSCC-W

- Multi skrueklø
- Udstyret med sikkerhedsspindel mekanisme
- Lav vægt, vedligeholdelsesvenlig
- TSCC-W: With enlarged jaw opening.
- WLL 500 - 6000 Kg
- Gap 0 -100 mm



Type: TSCC



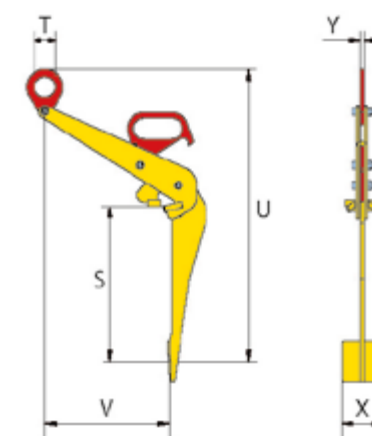
Art. No	Type	Capacity kg	Dimensions - mm										Weight kg
			Jaw opening	S	I	W	V	Z	U	H	T	X	
07 38 1101	0.5 TSCC	500	0 - 35	18	27.5	26	108	158	211	82	25	27	1
07 38 1102	1 TSCC	1000	0 - 40	29	42	40	150	220	232	140	46	46	3.6
07 38 1103	1.5 TSCC	1500	0 - 40	29	42	40	150	220	232	140	46	46	3.8
07 38 1104	3 TSCC	3000	0 - 60	38	50	46	190	280	278	184	50	60	7.8
07 38 1105	6 TSCC	6000	0-100	60	63	70	296	446	390	249	100	75	22
07 38 1106	1 TSCC-W	1000	50 - 100	88	42	54	225	258	273	190	45	46	6.3
07 38 1107	3 TSCC-W	3000	25 - 75	76	49	60	215	250	291	191	50	54	7.8

Drum Lifting Clamp - TDV

- Heavy duty clamp for upright drum lifting
- Lightweight, maintenance-friendly
- Jaw 0 -25 mm

Tromle Løfteklø - TDV

- Kraftig løfteklø til lodret tønde løft
- Lav vægt, vedligeholdelsesvenlig
- Gap 0 -25 mm



Art. No	Type	Capacity kg	Dimensions - mm							Weight kg
			Jaw opening	U	S	V	T	X	Y	
09 15 0002	TDV	600	0-25	765	434	305	50	100	10	7

Drum Lifter - Vertical

- Drum lifter for upright lifting of drum / barrel
- Easy to use, easy to apply.
- It fits to 200 L drums
- CE approved for lifting up to 250 kg

Tøndeåg - Lodret

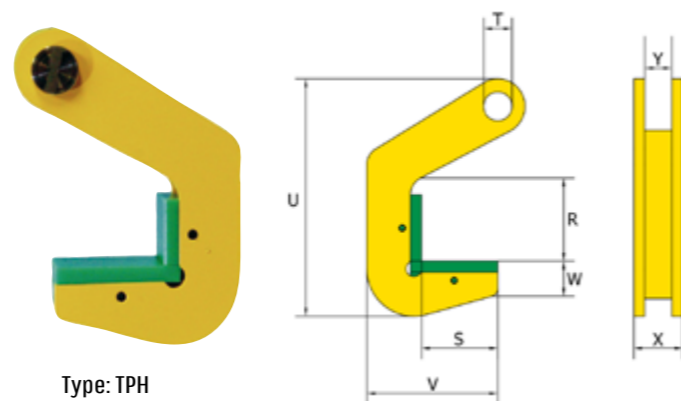
- Tøndeåg til lodret løft af tønder
- Nem at bruge, nem at påføre.
- Tøndeløfteåget passer til 200 L tromler
- CE godkendt til løft op til 250 kg



Art. No	Type	Capacity kg	Weight kg
09 15 0301	Grabber	250	5

Pipe Lifting Clamp - TPH / TPH-HD

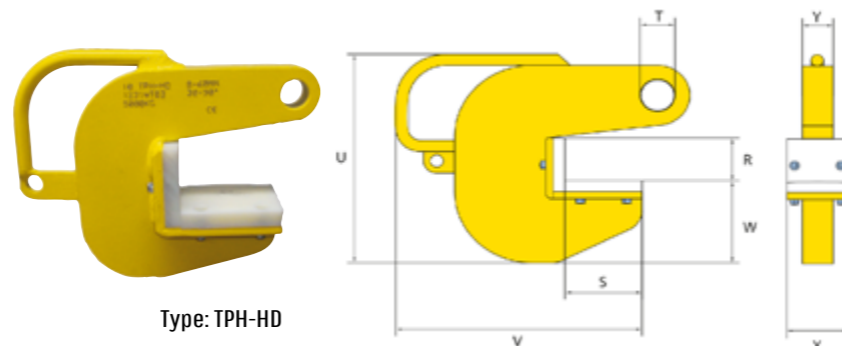
- Heavy duty clamp with high pressure resistant plastic
- For horizontal lifting and transporting of steel and concrete pipes
- Lightweight, maintenance-friendly, Tough quality heavy duty body
- TPH-HD Version is designed for extreme heavy duty lifting situations
- Must always be used in pairs
- Capacity 1500 - 60.000 kg per pair
- Jaw 0 - 70 mm



Type: TPH

Løfteklo til Rør - TPH / TPH-HD

- Heavy duty klo med højtryksbestandig plastik belægning
- Til horisontalt løft og transport af stål- og betonrør
- Lav vægt, vedligeholdelsesvenlig, kraftig opbygning
- TPH-HD versionen er designet til ekstreme løftesituationer
- Kapacitet 1500 - 60.000 kg pr. par
- Gap 0-70 mm



Type: TPH-HD



Art. No	Type	Capacity kg / pair	Dimensions - mm								Weight kg
			Jaw opening	V	S	W	U	T	X	Y	
07 38 1201	1.5 TPH	1500	0 - 40	120	70	50	185	16	41	25	2
07 38 1202	3 TPH	3000	0 - 40	120	70	50	185	16	41	25	2
07 38 1203	4 TPH	4000	0 - 50	140	70	58	204	26	41	25	3
07 38 1204	6 TPH	6000	0 - 50	140	70	58	204	26	41	25	3
07 38 1205	8 TPH	8000	0 - 70	140	70	58	224	26	45	25	3.4
07 38 1206	10 TPH	10000	0 - 70	140	70	58	224	26	85	45	7
07 38 1207	12 TPH	12000	0 - 70	140	70	58	224	26	85	45	7
07 38 1208	15 TPH	15000	0 - 70	155	70	76	250	26	100	60	9
07 38 1209	20 TPH	20000	0 - 70	155	70	76	250	26	100	60	9
07 38 1301	5 TPH-HD	5000	0 - 60	309	100	85	232	26	80	20	6.7
07 38 1302	10 TPH-HD	10000	0 - 60	319	100	85	236	36	80	30	9.7
07 38 1303	20 TPH-HD	20000	0 - 60	362	100	105	285	51	80	35	14
07 38 1304	30 TPH-HD	30000	0 - 60	387	100	115	310	58	80	40	19
07 38 1305	60 TPH-HD	60000	0 - 60	418	100	115	350	85	80	60	35
07 38 0605	8 FHSX	8000	0 - 100	225	135	35	30.5	19.5	120	428	21
07 38 0606	10 FHSX	10000	0 - 100	225	135	35	30.5	19.5	120	428	22
07 38 0607	12 FHSX	12000	0 - 100	225	135	35	30.5	19.5	120	428	22
07 38 0608	15 FHSX	15000	0 - 150	350	240	35	45	27.5	140	665	53



Chain hoists, winches, lifting clamps & magnets
Kædetaljer, spil, løftekløer og magneter

We offer 24 hour service at NOS A/S

Whenever a problem arises and your equipment has been damaged, then you can safely call us.

We will fix or change the damaged equipment fast and effective. That way you will keep production going and minimize the number of stops.

Call if a problem arises on
tel. +45 7669 7070

Vi tilbyder 24 timers service hos NOS A/S

Hvis uheldet er ude, og dit udstyr bliver skadet så kan du trygt ringe til os.

Vi kommer og reparerer eller udskifter den skadede del, hurtigt og effektivt. Således holder du driften kørende, og minimerer antallet af stop.

Ring hvis uheldet er ude på
tlf.+45 7669 7070

