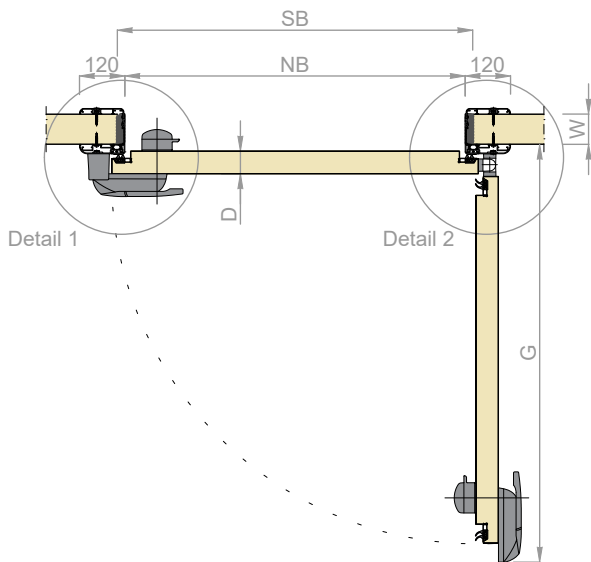
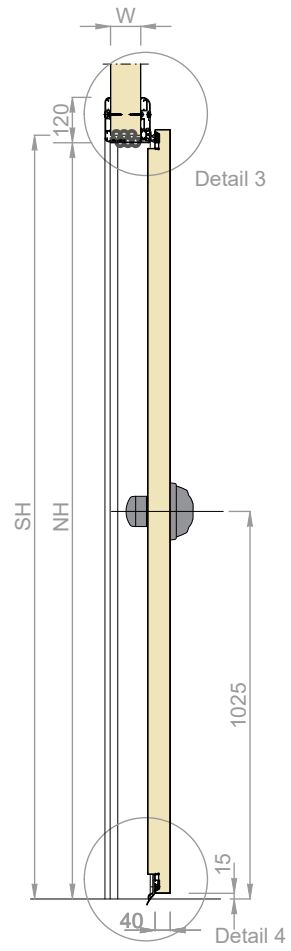
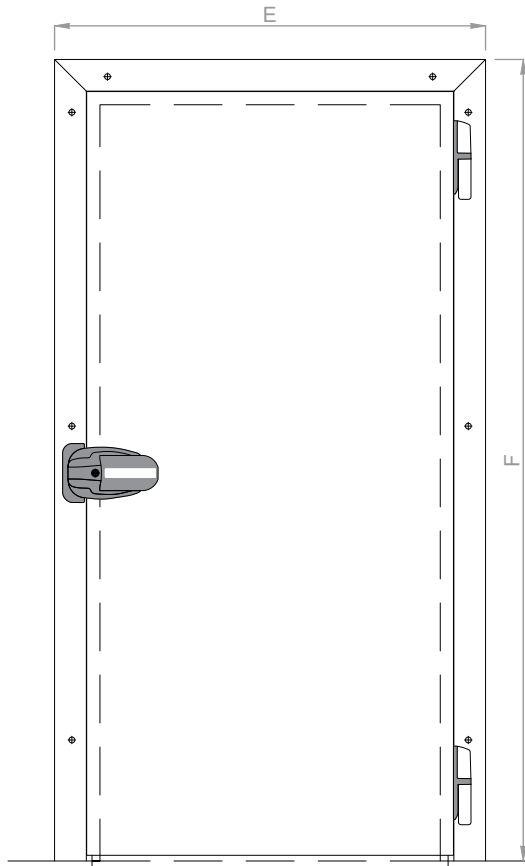
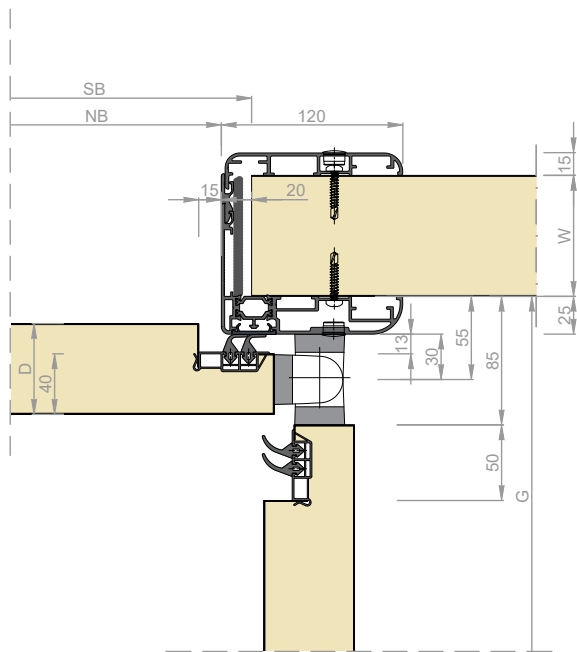


OFE ALU N

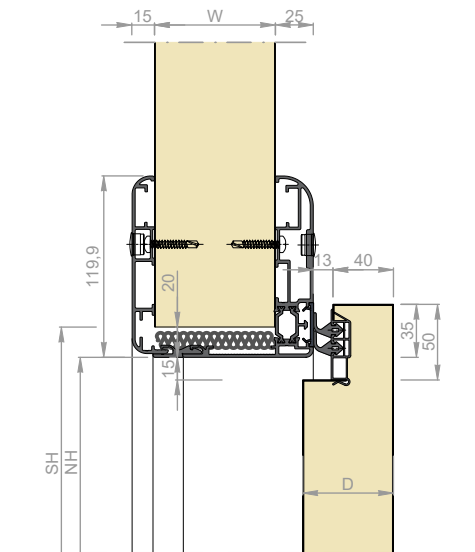
TECHNISCHE GEGEVENS
DÉTAILS TECHNIQUES
TECHNICAL DETAILS
TECHNISCHE DATEN



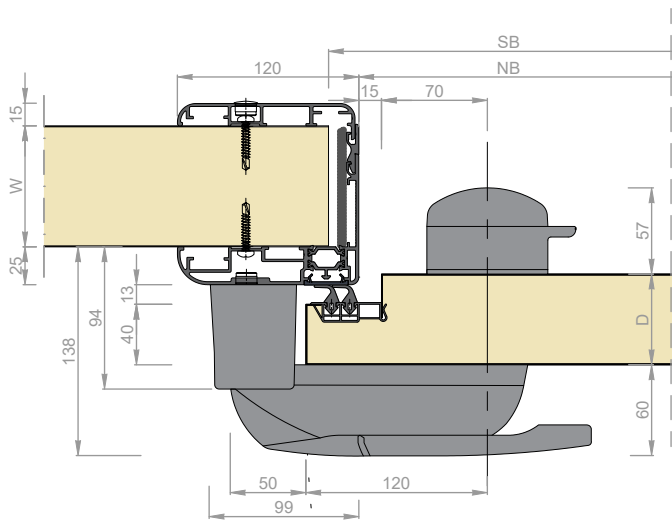
- | |
|------------------|
| $SB = NB + 40$ |
| $SH = NH + 20$ |
| $D = 60$ |
| $E = NB + 240$ |
| $F = NH + 120$ |
| $G = NB + 205$ |
| $W_{min} = 60mm$ |



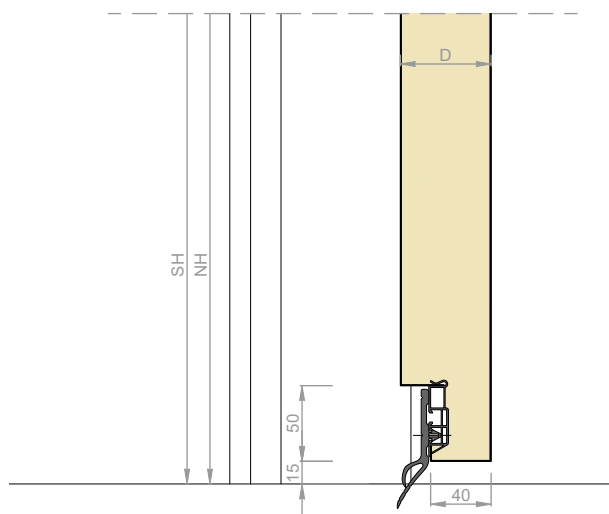
Detail 2



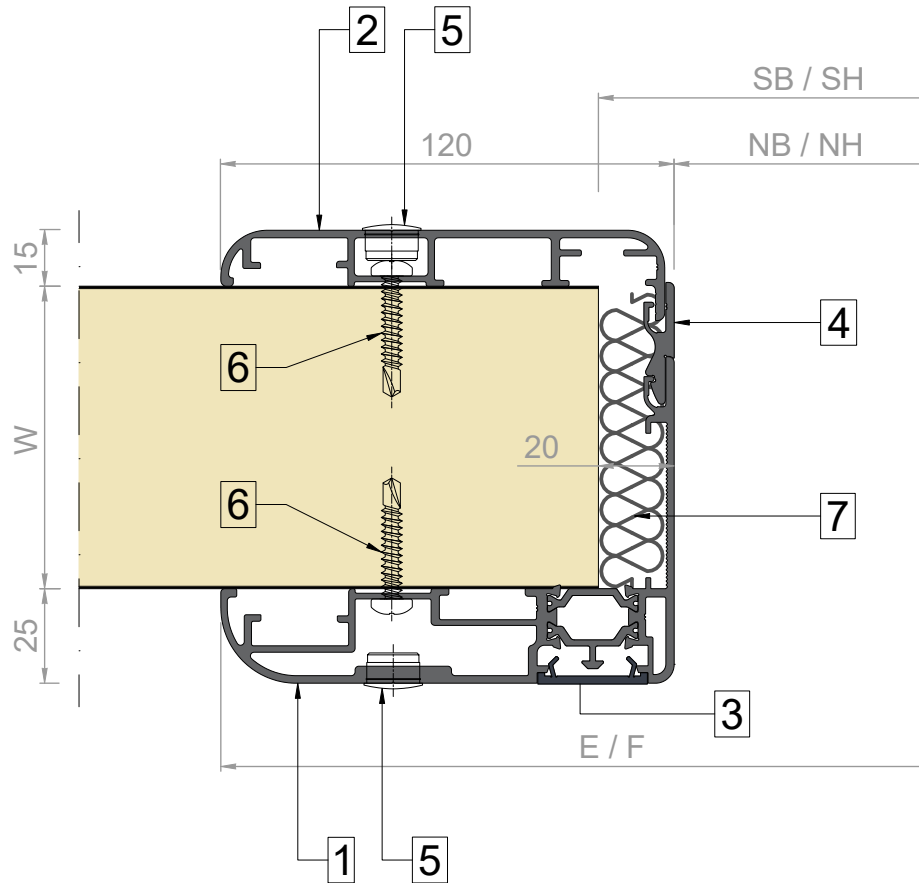
Detail 3

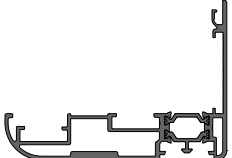
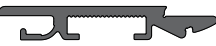


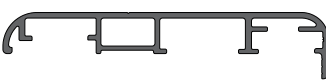

Detail 1


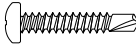



Detail 4



1	
PRF.000.625	
4	
PRF.000.617 = 15mm	
PRF.000.611 = 20mm	
PRF.000.618 = 40mm	
PRF.000.831 = 100mm	
7 Isolatie / Isolation / Insulation (not included)	

2	
PRF.000.610	
5	
PFA.000.358	
Q = 4 x (NH/600+1) + 2 x (NB/600+1)	

3	
PRF.000.640	
6	
BEV.000.078 (DIN7504_5,5x32)	
Q = 4 x (NH/600+1) + 2 x (NB/600+1)	

4			
	20	40	100
W=60			
W=80	1x		
W=100		1x	
W=120	1x	1x	
W=140		2x	
W=160			1x
W=180	1x		1x
W=200		1x	1x
W=220	1x	1x	1x
W=240		2x	1x
W=260			2x
W=280	1x		2x

TECHNISCHE GEGEVENS KOEL- EN VRIESDRAAIDEUREN

Toepassing	Koel- en vriescellen
Deurblad	<p>Half-opliggend, half-inliggend Op drie zijden voorzien van dubbele zwarte rubberen dichting.</p> <p>Positieve temperaturen:</p> <ul style="list-style-type: none">• 60 mm - optie: 100mm - polyurethaanschuim (PUR) (CFK-vrij) voor koeldraaideuren met enkele vleugel• 100 mm polyurethaanschuim (PUR) (CFK-vrij) voor koeldraaideuren met dubbele vleugel• Onderaan aanpasbare sleeprubber <p>Negatieve temperaturen:</p> <ul style="list-style-type: none">• 100 mm polyurethaanschuim (PUR) (CFK-vrij)• Onderaan dubbele aanpasbare sleeprubber• Standaard met dorpel en randverwarming
Afwerkingen	<ul style="list-style-type: none">• Standaard deurblad: gegalvaniseerde voorgelakte staalplaat CLEANsafe coating 25µm - RAL9010 (andere kleuren op aanvraag)• Optie: CLEANsafe 55µm (PET55) coating - RAL 9010• Optie: RVS-plaat CLEANsafe:<ul style="list-style-type: none">o Inox 304 - rondgeborsteldo Inox 304 - lijngeborsteld 4No Inox 304 - walsblanko Inox 304 - design linneno Inox 316 - rondgeborsteld
Deurkader	<ul style="list-style-type: none">• PVC P-kader 120x30 mm - RAL 9010 + tegenkader PVC L-profiel Optie: RVS of gelakte gekleurde staalplaatbekleding rondom kader• ALU N-kader 120x25 mm - RAL 9010 - met koudeonderbreking met tegenkader ALU 120x15 mm• INOX C-kader AISI 304 of 316 - 100x25 mm - 15/10 - walsblank 2B (enkel voor koeldraaideuren)
Beslag	<ul style="list-style-type: none">• OFE-ODE : standaard deurkruk EURO 2015 met slot en noodopener kleur RAL 7016 met zilverstrip RAL 9006• OFD-ODD : standaard draaiopener EURO-2016 (7405) kleur RAL 7016/9006 - met slot en noodopener• Regelbare stijgende scharnieren - type 4180 - RAL 7016/9006

DÉTAILS TECHNIQUES PORTES FRIGORIFIQUES PIVOTANTES

Application	Chambres froides et de congélation
Vantail	<p>Semi-suspendu, semi-encastré Double joint d'étanchéité en noir sur trois côtés</p> <p>Températures positives :</p> <ul style="list-style-type: none"> • Porte à simple battant : mousse isolante polyuréthane (PUR) 60 mm - option 100mm (sans CFC & HCFC) • Porte à double battant : mousse isolante polyuréthane (PUR) 100 mm (sans CFC & HCFC) • balai racleur réglable et ajustable au sol <p>Températures négatives :</p> <ul style="list-style-type: none"> • Mousse isolante polyuréthane (PUR) 100 mm (sans CFC & HCFC) • balai racleur double réglable et ajustable au sol • Standard : seuil et cordon chauffant
Finitions	<ul style="list-style-type: none"> • Vantail standard : acier galvanisé et pré-laqué standard Revêtement CLEANsafe 25µm - RAL9010 (autres couleurs sur demande) • Option : revêtement CLEANsafe 55µm (PET55) - RAL 9010 • Option : revêtement RVS CLEANsafe: <ul style="list-style-type: none"> o Inox 304 - bouchonné o Inox 304 - brossé uni o Inox 304 - naturel o Inox 304 - design lin o Inox 316 - bouchonné
Huisserie de porte	<ul style="list-style-type: none"> • Cadre PVC-P 120x30 mm - RAL 9010 + contre cadre profil PVC L- Option : cadre PVC habillé d'une tôle inox ou laquée (en couleur) • Cadre ALU N 120x25 mm - RAL 9010 - avec rupture thermique et contre cadre ALU 120x15 mm • Cadre INOX C AISI 304 ou 316 - 100x25 mm - 15/10 - naturel (seulement pour portes à température positive)
Quincaillerie	<ul style="list-style-type: none"> • OFE-ODE : poignée standard à traction EURO 2015 avec fermeture à clé et dégagement de sécurité Couleur RAL 7016 avec accent argent RAL 9006 • OFD-ODD : poignée centrale à rotation EURO-2016 (7405) avec fermeture à clé et dégagement de sécurité Couleur RAL 7016/9006 • Charnières montantes et réglables - type 4180 - RAL 7016/9006

TECHNICAL DETAILS HINGED COLD- AND FREEZER-ROOM DOORS

Application	<p>Cold-rooms and freezers</p>
Door leaf	<p>Semi-exposed, semi-rebate A black double rubber seal on three sides</p> <p>Positive temperatures:</p> <ul style="list-style-type: none"> • Single door leaf: 60 mm - option: 100mm - polyurethane foam (PUR) (CFK-free) • Double door leaf: 100 mm polyurethane foam (PUR) (CFK-free) • Adjustable rubber seal at the bottom of the door leaf <p>Negative temperatures:</p> <ul style="list-style-type: none"> • 100 mm polyurethane foam (PUR) (CFK-free) • Adjustable double rubber seal at the bottom of the door leaf • Standard with threshold and heating cable
Finishings	<ul style="list-style-type: none"> • Standard door leaf: galvanised pre-lacquered steel sheet CLEANsafe coating 25µm - RAL9010 (other colours upon request) • Optional: CLEANsafe coating 55µm (PET55) - RAL 9010 • Optional: stainless steel CLEANsafe: <ul style="list-style-type: none"> o Inox 304 - sun brushed o Inox 304 - line brushed o Inox 304 - smooth unpolished o Inox 304 - design linnen o Inox 316 - sun brushed
Door frame	<ul style="list-style-type: none"> • PVC P-frame 120x30 mm - RAL 9010 + counter frame PVC L-profile Optional: stainless steel or lacquered, coloured steel coating around the frame • ALU N-frame 120x25 mm - RAL 9010 - with thermal bridge interruption and counter frame ALU 120x15 mm • INOX C-frame AISI 304 or 316 - 100x25 mm - 15/10 - smooth unpolished (only for positive temperatures)
Fittings	<ul style="list-style-type: none"> • OFE-ODE: standard door handle EURO 2015 with lock and emergency door opener Colour RAL 7016 met with silver strip in RAL 9006 • OFD-ODD: standard door handle EURO-2016 (7405) with lock and emergency opener Colour RAL 7016/9006 • Adjustable rising hinges - type 4180 - RAL 7016/9006

TECHNISCHE DATEN KÜHL- UND GEFRIERRAUM-DREHTÜREN

Anwendung	Kühl- und Gefrierräume
Türblatt	<p>Halbaufliegend Auf 3 Seiten mit schwarzer doppelter Gummidichtung</p> <p>Positive Temperaturen:</p> <ul style="list-style-type: none">• Einflügelig: Polyurethan-Hartschaum (PUR) 60 mm - Option: 100mm - PUR (FCKW-frei)• Zweiflügelig: Polyurethan-Hartschaum (PUR) 100 mm PUR (FCKW-frei)• Unterseite mit Schleifgummidichtung <p>Negative Temperaturen:</p> <ul style="list-style-type: none">• Polyurethan-Hartschaum (PUR) 100 mm PUR (FCKW-frei)• Unterseite mit doppelter Schleifgummidichtung• Standard mit Schwelle und Rahmenheizung
Beschichtungen	<ul style="list-style-type: none">• Standard-Türblatt: verzinktes Stahlblech vorbehandelt CLEANsafe coating 25µm - RAL9010 (andere Farben auf Anfrage)• Option: CLEANsafe 55µm (PET55) coating - RAL 9010• Option: Edelstahlplatte CLEANsafe:<ul style="list-style-type: none">o CNS 304 - Kreismattierto CNS 304 - Mattschliffo CNS 304 - Walzblanko CNS 304 - Design Leineno CNS 316 - Kreismattiert
Türrahmen	<ul style="list-style-type: none">• PVC P-Rahmen 120x30 mm - RAL 9010 + Gegenrahmen PVC L-profil Option: CNS oder lackiertes farbiges Stahlblech rund um den Rahmen• ALU N-Rahmen 120x25 mm - RAL 9010 - ohne Wärmebrücke und mit Gegenrahmen in ALU 120x15 mm• CNS Rahmen AISI 304 oder 316 - 100x25 mm - 15/10 - Walzblank (nur für positive Temperaturen)
Beschlag	<ul style="list-style-type: none">• OFE-ODE: Standard Türgriff EURO 2015 mit Schloss und Notöffner Farbe RAL 7016 mit Silberstreifen RAL 9006• OFD-ODD: Standard-Toröffner EURO-2016 (7405) mit Schloss und Notöffner Farbe RAL 7016/9006• Steigende Kunststoffscharniere regelbar in der Höhe - Typ 4180 - RAL 7016/9006



Pontstraat 80
Waregem zone 11B
B-8791 Beveren-Leie

T: +32 56 71 04 94
F: +32 56 70 32 87
info@isomasters.com
www.isomasters.com