

# HEMA

## Polygrab

Polygrabben er beregnet til et arbejdsstryk mellem 170 og 200 bar, hvilket gør den anvendelig på næsten alle typer autokraner.

Polygrabben er velegnet til håndtering af skrot og arbejde med andet krævende materiale.

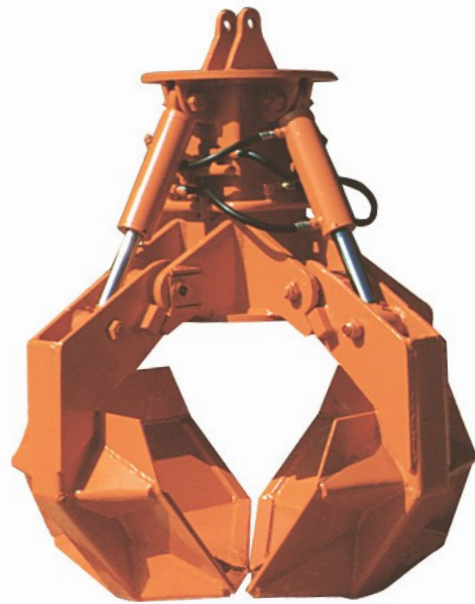
Alle HEMA Polygrabbe er standard monteret med kraftige stop på grabarmene, samt smøring ved alle bevægelige dele.

Der er udskiftelige bøsninger og lejer i alle bevægelige huller.

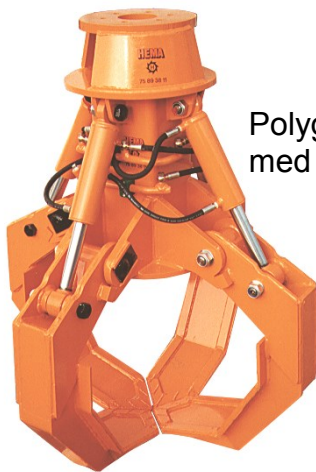
Alle HEMA Polygrabbe kan leveres med forskellige bladbredder på armene.

Individuel til pasning af ophæng.

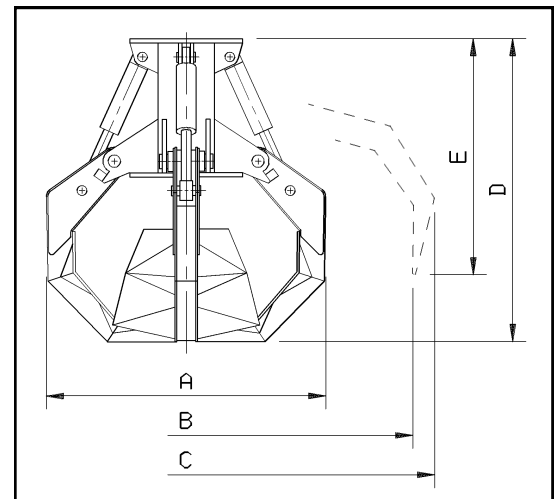
HEMA leverer også EL-Hydrauliske grabbe efter ordre.



Polygrab P325/4 Standard



Polygrab P325/4 Smalarmet med flangemontage f. rotator



Vare nr.	TYPE	Bar	Indhold	A mm	B mm	C mm	D mm	E mm	Vægt Kg.
3000 1140	P225/4Let	200	225	950	1510	1575	1015	790	220
3000 1150	P225/4	200	225	950	1510	1575	1015	790	305
3000 1250	P325/4	200	325	1010	1570	1685	1075	825	350