

MAX FODGAARD A/S



KITO Håndkædetalje Type CB Mighty

- meget holdbar og pålidelig



**- Modellen fås helt op
til 50 ton**

KITO

KITO Håndkædetalje

Håndkædetalje af typen CB fra vores mangeårige producent Kito, som er synonymet på kvalitet og pålidelighed.

Denne ultralette talje er ingen undtagelse, og er en af vores meget solgte og populære talje.

Taljen er ideel til at bruge alle steder - især hvor pladsen er trang og er nem at betjene. Den fås med en bæreevne fra 0,5 til 50 ton



Håndkædetaljen har en stor indvendig krogvidde i både top- og lastkrog, der gør det let at tage taljen med og hænge den op hvor som helst.

Taljehus er lavet af aluminium for let vedligehold, og har kuglelejer, der giver et lavt kraftforbrug.

KITO CB fås også som:

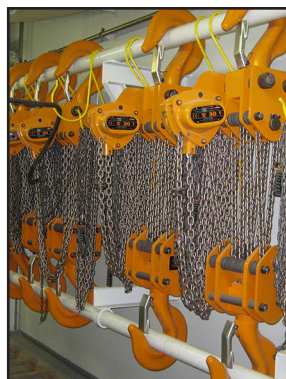
High Speed

- Fås op til 50 ton

Forøg produktiviteten med denne talje og giv din forretning et løft med KITO's High Speed CB.

Her får en talje med ekstra lang levetid og vedligeholdelsesfri kuglelejer

Spørg os for mere information



Ex udgave i henhold til Atex

- Fås op til 3 ton

Denne talje er EX-beskyttet som
Ex II 2G c II B T4
Ex II 2D c 135 °C

Godkendt til betjening i potentielle eksplosive områder iht. Atex / direktiv 94/9/EC

Øget sikkerhed ved en temperaturgrænse på max 135 °C.

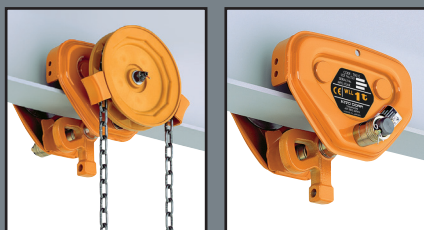


KITTO

Stor indvendig krogvidde
- for let ophængning af taljen
alle steder

Ekstra tilbehør:

- Kædekasse i vejrbestandig lærred. Anbefales til store løftehøjder
- Overlastsikring som sikrer mod risiko for overlast
- Løbekatte, type TSP/TSG:



Forniklet lastkæde
- kl. 10 (V) / (1000N/mm²),
iht. standard EN 818-7 for
din sikkerhed

Højt ydende bremse
- sikkerhed ud over alle
grænser

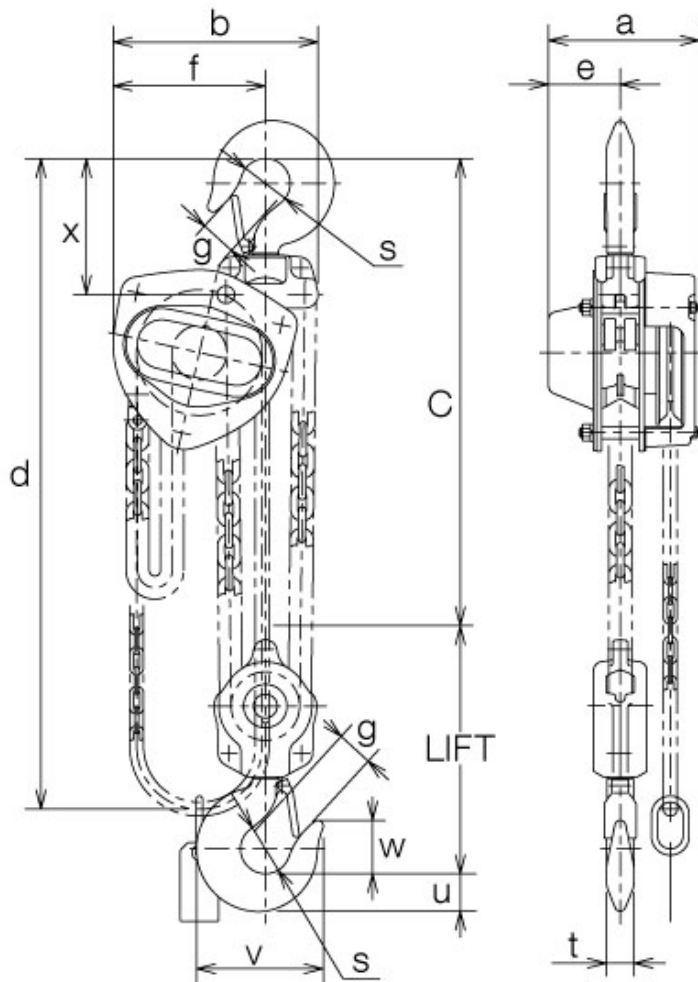
Chain guide
- for stille og rolig betjening

Type	Bæreevne	Standard hejs	Anvendt kraft ved fuld last		Vandring håndkæde pr. m løft	Prøvebelastning	Egenvægt	Antal kædeparter
	t	m	Nm	kgf	m	t	kg	
CB3005	0,5	3,0	235	24	25	0,75	10	1
CB3010	1,0	3,0	284	29	43	1,5	11,5	1
CB3015	1,5	3,0	343	35	57	2,36	14,5	1
CB3020	2,0	3,0	353	36	70	3	20	1
CB3025	2,5	3,0	323	33	99	3,75	27	1
CB3030	3,0	3,0	353	36	114	4,75	24	2
CB3050	5,0	3,0	333	34	198	6,3	41	2
CB3075	7,5	3,5	343	35	297	9,5	63	3
CB3100	10,0	3,5	353	36	396	12,5	83	4
CB3150	15,0	3,5	363	37	594	20	155	6
CB3200	20,0	3,5	353	36x2	396x2	25	235	8
CB3300	30,0	3,5	421	43x2	495x2	40	310	10
CB3400	40,0	3,5	421	43x2	693x2	50	480	14
CB3500	50,0	3,5	480	49x2	792x2	60	640	16

KITO

”Ultralet model”

**”Alle taljer er
testet med 50 %
overbelastning
fra fabrikken”**



Dimensioner (mm):

Type	Indbyg- nings højde :C	a	b	d	e	f	g	s	t	u	w
	mm	mm		m	mm						
CB3005	285	158	161	2,5	69	99	27	35,5	12,1	17	35
CB3010	295	162	161	2,5	71	99	29	42,5	16	21,8	41
CB3015	350	171	182	2,5	78	112	34	47,5	19,5	26,5	47
CB3020	375	182	202	3	87	125	36	50	21,8	30	49
CB3025	420	192	233	3	91	143	40	53	24,3	33,5	53
CB3030	510	171	235	3,1	78	162	42,5	56	27,2	37,5	57
CB3050	600	192	282	3,6	91	194	46,5	63	34,5	47,5	67,5
CB3075	770	192	373	4,2	91	253	72,5	85	47,5	63	97,5
CB3100	760	192	438	4,2	111	308	72,5	85	47,5	63	97,5
CB3150	1020	268	492	4,7	119	337	80	100	60	80	110
CB3200	1180	374	746	4,8	187	373	81	110	67	90	125
CB3300	1300	404	746	4,8	202	373	103	125	85	112	143
CB3400	1480	502	760	4,9	251	380	96	145	123	133	182,5
CB3500	1560	544	796	4,9	272	398	100	165	135	155	202,5



MAX FODGAARD A/S



Sydholmen 10
DK-2650 Hvidovre
Tlf. 7026 1700

Niels Bohrs Vej 33, Stilling
DK-8660 Skanderborg
Tlf. 8652 1577

Lindø Vestvej 11
DK-5330 Munkebo
Tlf. 7620 1500

www.fodgaard.dk

max@fodgaard.dk