

**KLO-KOBLINGER
SERIE L**

TECHNOFLEX®
The Power to Perform

TECHNOFLEX®

The Power to Perform

KLO-KOBLINGER



LOVEJOYs klo-kobling er en fleksibel akselkobling, der leveres i 13 størrelser.

Både nav-parter og koblingselementet leveres i en række forskellige materialer, bl.a. sox=NBE, hytrel, urethan og bronze, og det er derved muligt at opfylde de mange driftskrav industrien stiller.

Klo-koblingen dækker et momentområde fra 0,4 Nm til 704 Nm med omdrejninger fra max. 4.200 til max. 31.000 o/min. Afhængig af koblingenes størrelse og type kan der udnøres til max. Ø73 mm. Koblingerne arbejder endvidere med op til 1° vinkelafvigelse og 0,4 mm parallelforskydning.

I denne brochure findes de klo-koblingstyper, som Technoflex® lagerfører og leverer fra dag til dag. Technoflex® forhandler i øverig hele Lovejoys produktprogram.

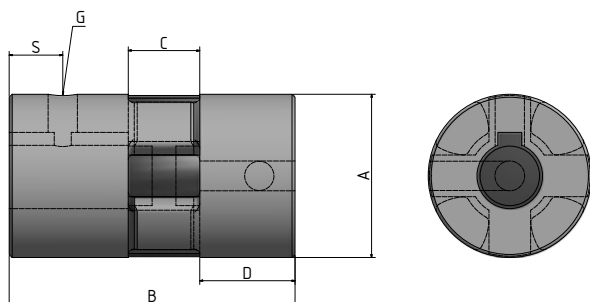


TECHNOFLEX
POWER TO PERFORM

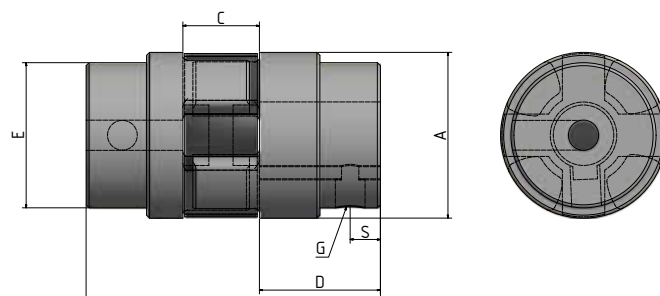


Når der skal vælges kobling skal der tages hensyn til følgende faktorer:

- Effekt
- Moment
- Hastighed
- Akseldimensioner
- Miljø
- Arbejds karakteristik for drivende og drevne del
- Pladsbegrænsninger
- Krav til vedligehold



Fra Str. 035 - 150








Fra Str 190 - 276

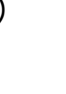

Kobl. Str.	Nominelt Moment (Nm)				Max. Omdr. Pr. Min.	Boring (mm)		Dimensioner (mm)						
	Elementmateriale					Min	Max	A	B	C	D	E	S	G
	SOX	URE	HYT	BRZ										
L035	0,40	-	-	-	31000	3,00	10,00	15,90	20,60	7,10	6,70	-	3,30	M3
L050	3	5	6	6	18000	6,00	16,00	27,40	43,60	11,90	15,90	-	8,00	M6
L070	5	7	13	13	14000	6,00	19,00	34,50	50,80	12,70	19,10	-	9,50	M6
L075	10	15	26	26	11000	6,00	22,00	44,50	54,00	12,70	20,60	-	8,00	M6
L090	16	24	45	45	9000	6,00	25,00	53,60	54,00	12,70	20,60	-	11,10	M6
L095	22	33	63	63	9000	11,00	28,00	53,60	63,50	12,70	25,40	-	11,10	M8
L099	36	54	90	90	7000	11,00	30,00	64,30	73,00	19,10	27,00	-	11,10	M8
L100	47	71	128	128	7000	11,00	35,00	64,30	89,00	19,10	34,90	-	11,10	M8
L110	90	134	256	256	5000	16,00	42,00	84,10	108,00	22,20	42,90	-	19,00	M8
L150	140	210	419	419	5000	16,00	48,00	95,30	114,30	25,40	44,40	-	19,00	M10
L190	195	293	529	529	5000	19,00	55,00	114,30	123,80	25,40	49,20	101,60	22,40	M12
L225	264	397	704	704	4200	19,00	65,00	127,00	136,50	25,40	55,60	108,00	25,40	M12
L276	533	-	-	-	4200	22,00	73,00	157,20	200,00	41,30	79,40	127,00	39,60	M12


TABEL OVER STANDARDMATERIALER

	Materiale	Koblingsstørrelse										
		035	050	070	075	090-095	099-100	110	150	190	225	276
Nav	Sinterstål	Standard	Standard	Standard	Standard	Standard	Standard	Standard	Standard	Special	Special	Special
	Aluminium	Standard	Special	Special	Standard	Standard	Standard	Standard	Standard	Special	Special	Special
	Bronze	Special	Special	Standard	Standard	Special	Special	Special	Special	Special	Special	Standard
	Stål	Special	Special	Standard	Standard	Special	Special	Special	Special	Special	Special	Special
	Støbejern	Special	Special	Standard	Standard	Special	Special	Special	Special	Standard	Standard	Standard
Elastisk element	Sox	Standard	Standard	Standard	Standard	Standard	Standard	Standard	Standard	Standard	Standard	Standard
	Hytrel	Standard	Special	Special	Special	Special	Special	Special	Special	Special	Special	Standard
	Urethan	Standard	Special	Special	Special	Special	Special	Special	Special	Special	Special	Standard
	Bronze	Standard	Special	Special	Special	Special	Special	Special	Special	Special	Special	Standard

Standardudførelse:  Special udførelse:  Kan ikke levers 

Sintermetal til str. 150  Kan leveres i svejsbar 

(Støbejern str. 195-276)  stål, rustfri stål, bronze 

Og aluminium 



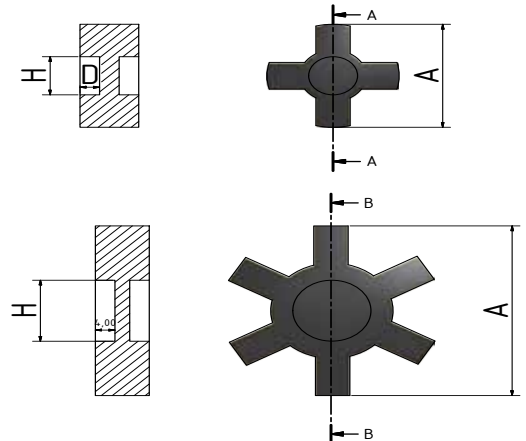
DATA FOR ELASTISK ELEMENT

Udførelse	Temperatur-område	Afvigelse		Hårdhed	Egenskaber	Moment Faktor Ref.SOX	Farve
		vinkel	Parallel				
		Grader	Mm				
SOX	-40 til +100 C	1 gr	0,35	80+/- 5A	Høj optagelse af vinkelforskydning og høj resistens mod olie.	1	SORT
HYTREL	-51 til +121C	1/2 gr	0,35	55D	Høj resistens mod olie og aggressive medier. Stor vridningsstivhed	3	BEIGE
URETHAN	-34 til +71 C	1 gr	0,35	90+/- 5A	Høj resistens mod aggressive medier.	1,5	BLÅ
BRONZE	-40 til +232 C	1/2 gr	0,25	-	Nmax=250 o/min. Stort drejningsmoment. Velegnet til aggressive medier	3	BRONZE

STR	MATERIALE				DIMENSIONER (mm)		
	SOX	URE	HYT	BRZ	A	D	H
L035	X	-	-	-	15,80	-	-
L050	X	X	X	-	26,90	-	-
L070	X	X	-	-	34,50	-	-
L075	X	-	-	-	44,50	-	-
L090/095	X	X	-	-	64,30	6,40	26,20
L099/100	X	X	-	-	64,30	6,40	26,20
L110	X	X	X	-	84,30	6,40 SOX 4,60 HYT	23,00
L150	X	-	X	-	95,30	7,80 SOX 5,30 HYT	31,80
L190	X	-	X	X	114,30	7,80 SOX 4,60 HYT	35,10
L225	X	-	X	-	127,00	9,70 SOX 4,60 HYT	44,50
L276	X	-	-	-	157,00	-	44,50

Det elastiske element er som standardudførelse et udelte elastisk element med massivt mellemstykke. (Str. L276 fås dog kun med åbent mellemstykke)

elementer



Set fra siden

Set forfra

ØVERIGE LOVEJOY KLO-KOBLINGER

Serie Beskrivelse

- LC** En basis klo-kobling (som serie L), men med et delt elastisk element og tilhørende låsering. Er især god til montering på steder med pladsknaphed. Elementerne kan skiftes uden aksial forskydelse af navene.
- AL** Letvægtskobling i aluminium. Fås fra str 075 til 150
- C** For middelsvære belastning.
- H** For svære belastninger (med 2 indvendige elastiske Elementer).
Begge har 2-delt element.
- RRS/ RRC** Har samme egenskaber som L & C modellerne, men er specielt udviklet til pumpeindustrien, idet de har en center-sektion mellem navene.

LOVEJOY og TECHNOFLEX har et bredt program af koblinger, og en anden populær koblings type. Technoflex kan levere koblinger i forskellige Konstruktioner og materialer
– Vi har koblinger til alt og ideér til mere.

TECHNOFLEX har desuden et bredt program af anerkendte produkter indenfor mekaniske og elektriske transmissioner.

**TOTAL TRANSMISSION
– TAL MED TECHNOFLEX !**

