

Beskrivning

Material:

Hus och spänncylinder i seghärdat stål.
Kulor i rostfritt stål 1.0503.

Utförande:

Hus härdat och brunerat.
Funktionsytor slipade.

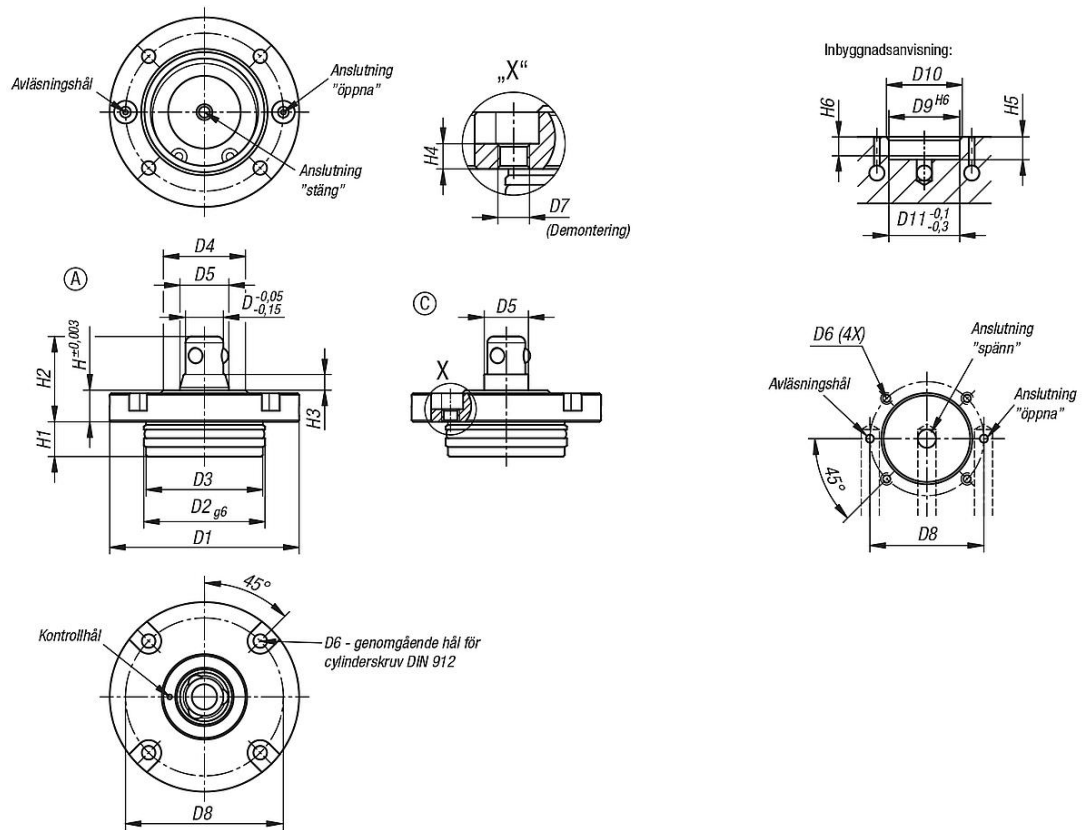
Anmärkning:

Positionerings- och spännsystemet är särskilt lämpligt för montering i fixturer (plattor, tärningar, spänn torn osv.) i alla monteringslägen. Genom den modulära uppbyggnaden kan positioneringscylindrarnas antal och avstånd anpassas optimalt till uppgiften. Eftersom positioneringscylindrarna har så små diametrar kan även avståndet mellan cylindrarna minskas.

När positioneringscylindern aktiveras med anslutningen "öppna" lossas de 3 spännkulorna mekaniskt. De 3 spännkulorna dras in och fixturen kan snabbt bytas. För att spännen släpps luften ut från anslutningen "öppna", och anslutningen "spänn" får då luft till positioneringscylindern. De 3 spännkulorna körs ut igen och den nya fixturen spännen fast.

För att behålla den optimala spännkraften förblir positioneringscylindern ansluten till luften.

Ritningar



Beställningsnr.	Form	Form	D	D1	D2	D3	D4	D5	D6	D7	D8	D9	D10	D11	H	H1	H2	H3	H4	H5	H6	Hållkraft F1 N
03161-02-11670	konisk	A	16	70	48	47,5	38	24,5	M5	M6	60	48	50	48	12	15	35	8	5	16	12	4000
03161-02-31670	cylindrisk	C	16	70	48	47,5	38	20	M5	M6	60	48	50	48	12	15	35	8	5	16	12	4000
03161-02-12085	konisk	A	20	85	58	57,5	48	31,5	M6	M8	72	58	60	58	15	19	44	10	6	20	16	6300
03161-02-32085	cylindrisk	C	20	85	58	57,5	48	26	M6	M8	72	58	60	58	15	19	44	10	6	20	16	6300