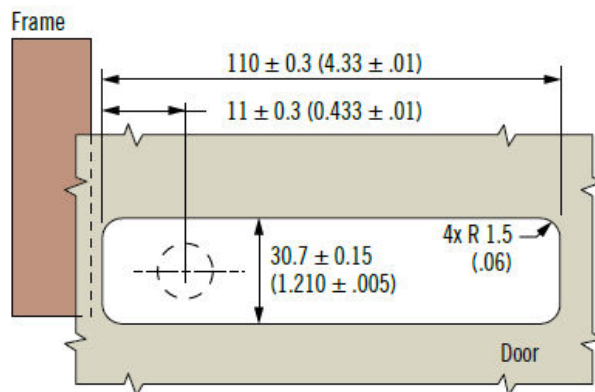
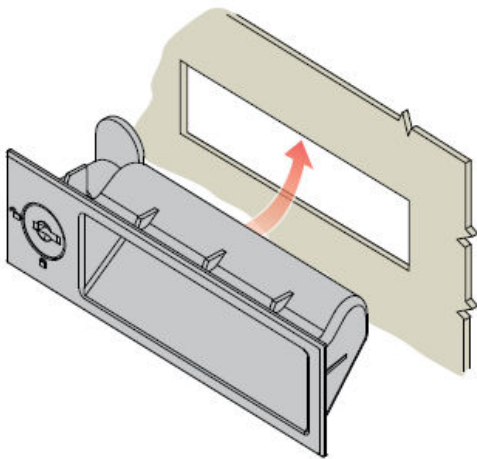


# PRÆSTMARK A/S

## P2 Flush Pull Lockable Handle



Southcos nye P2 låsbare greb kombinerer kvalitet og hurtig installation af standard P2 produktklassen med den forøgede sikkerhed der kommer med en integreret cylinderlås.

Af fordele kan nævnes:

- Enkel installation med kun en udskæring og isætning uden brug af værktøj
- Enkelt design
- Fås til både højre- og venstrehånd
- Tilpasset låsesystem efter ønske

Forhandles eksklusivt i Danmark af Præstmark A/S.

