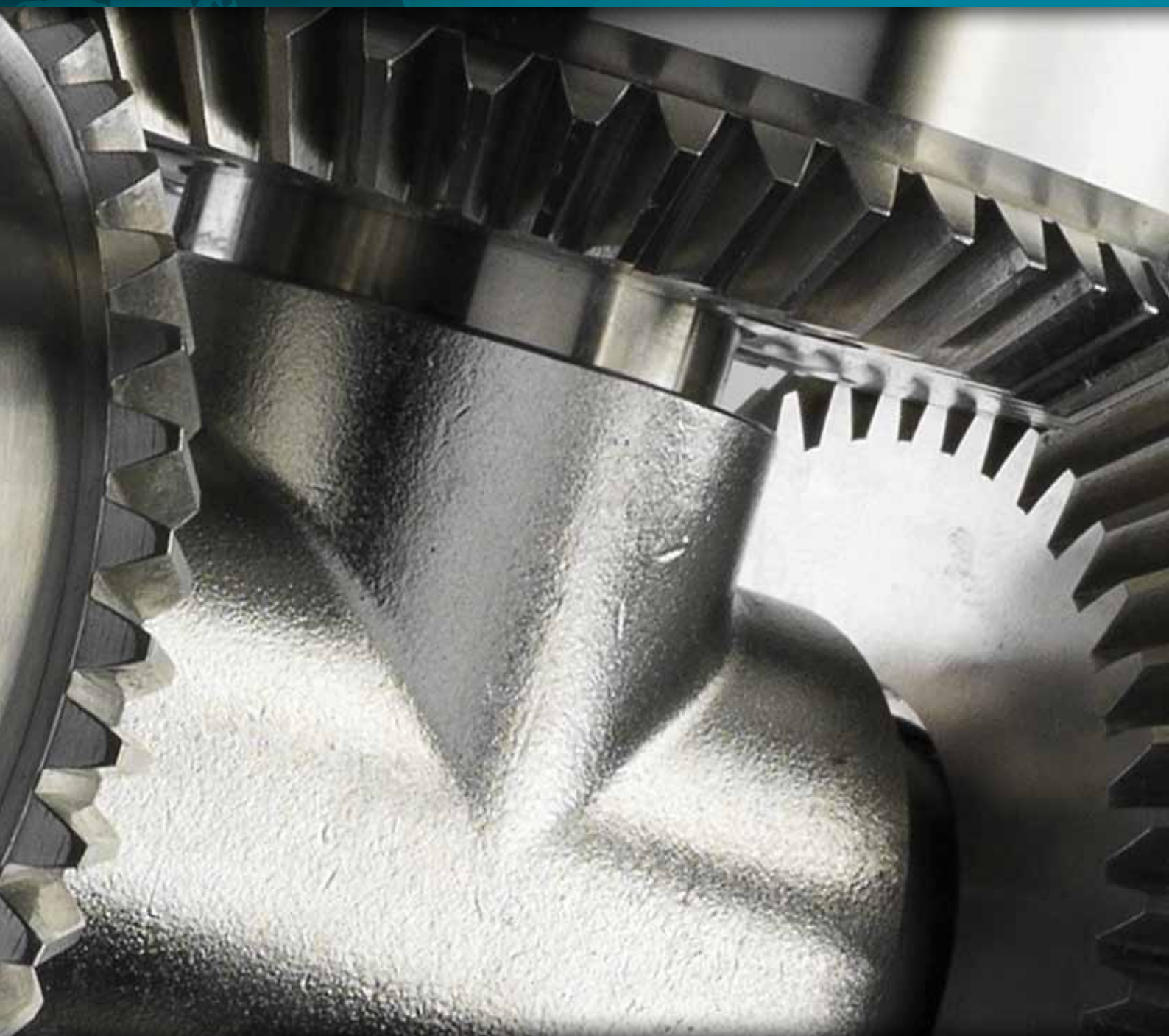




KOMPONENTER
TIL INSTRUMENTERING
OG PROCES



PRODUKTKVALITET OG SERIØS TEKNISK RÅDGIVNING

PG Flowteknik tilbyder seriøs, teknisk og indlevende rådgivning inden for flowsystemer. Med mere end 20 år i branchen og et indgående kendskab til procesindustriens udfordringer arbejder vi dagligt på at sikre vores kunder de rigtige løsninger, der sparer omkostninger og procestid.

Hos PG Flowteknik langer vi ikke bare varer over disken, men spørger ind til kundens applikation og behov. Med vores brede erfaring kan vi derfor ofte tilbyde nye, mere effektive og mere økonomiske løsninger, der sikrer kundens produktion og kvalitet.

Du er velkommen til at kontakte os, hvis du ønsker at høre, hvad vi kan gøre for dine processer og applikationer – og naturligvis også, hvis du står med et konkret problem, der skal løses her og nu.

I samarbejde med dig kan vi rådgive uvildigt om muligheder, og dermed nå frem til en løsning, som dækker dine specifikke behov inden for flowteknik.

INDHOLD

Hy-lok	3
Breconcherry	4
Habonim	5
Circle Seal Aerospace	6
Haelok	7
Winters	8
Classic Filters	9
Rotarex	10
MarcWorks	10
T-Drill	11
Andre produkter	11



HY-LOK

Komponenter til instrumentering

Hy-lok fremstiller ventiler og fittings til instrumentering og procesindustrien i størrelserne fra 2-52 mm (1/16"-2"). Komponenterne udføres i mange materialer såsom 316, 316L, messing samt andre ædle metaller.



Hy-lok blev grundlagt i 1977 i Sydkorea og er i dag en særdeles anerkendt leverandør verden over. Hy-lok's certificeringer omfatter fx ISO 9000, ISO 14001, OHSAS 18001, ASME, API, CE mærke, KEPIC og mange andre.

PRODUKTPROGRAM

Klemmeringe, gevind, face seal og højtryks fittings.
Kugle-, kontra-, sikkerheds- og nåleventiler.
Lynkoblinger, slanger og manifolds.

BRECONCHERRY

Udstyr til rensning af tanke

Breconcherry designer og producerer markedets største udvalg af tankrensningsdyser og sprinklerhoveder til indvendig rengøring af processtanke, lagertanke, kemiske reaktorer og transport-containere. Det omfattende produktsortiment af jet- og tankrensere byder på en bred vifte af funktionalitet og dækker næsten alle applikationer. Programmet består af mere end 25 forskellige typer.

Har du helt specifikke behov, kan Breconcherry's innovative designteam skabe en effektiv og unik løsning.



Breconcherry har gennem næsten 4 årtier specialiseret sig i at fremstille effektive og avancerede tankrensere og tilbyder i dag verdens mest omfattende program indenfor deres område. Virksomheden er kendt for en service i særklasse og meget korte leveringstider.

PRODUKTPROGRAM

Tankrensere, disk, fan, jet og roterende kugler.
Kundespecifikke specialløsninger.

HABONIM

Aktuatorer og kugleventiler

Habonim er en anerkendt producent af kugleventiler og aktuatorer med et program, der spænder fra 1/4" - 8". Trykområdet går fra vakuum til 413 bar (6000 psig). Produkterne leveres i 316, alm. stål, Hastelloy-C, Hastelloy C-22, Monel, Duplex og SMO 254. Med global tilstedeværelse leverer Habonim til mange af de store virksomheder inden for følgende brancher – den kemiske, den petrokemiske, olieraffinaderier, energi, offshore drilling, marine, papir, den farmaceutiske, biotech samt mad og drikkevarer m. fl.



Habonim blev grundlagt i begyndelsen af 1960'erne med henblik på støbning af rustfrit stål og aluminium. Siden da har virksomheden udviklet sin egen produktion af 3-delte kugleventiler. Habonim tilbyder blandt andet verdens mest kompakte aktuator samt den eneste 4-stemplede pneumatiske aktuator 'Compact'.

PRODUKTPROGRAM

Kugleventiler og aktuatorer.
Specialløsninger.

CIRCLE SEAL AEROSPACE

PED godkendte sikkerhedsventiler og kontraventiler

Vi tilbyder en bred vifte af højkvalitets overtryksventiler. Driftstryk spænder fra vakuum til 700 bar. Materialerne er typisk 303 og 316 rustfrit stål og messing. Driftstemperaturer spænder fra -196° til 288° C.

Udover sikkerhedsventiler fremstiller Circle Seal også magnetventiler, kontraventiler, afspærringsventiler og regulatorer.



Circle Seal Controls betjener kunder over hele verden på en række forskellige markeder, herunder, rumfart, analyse, kemi, komprimeret naturgas / flydende naturgas, cryo, forarbejdning af fødevarer, almen og let industri-, varme-, ventilations- og klimaanlæg, instrumentering, fremstilling-, søfart-, medicinske applikationer, militær, OEM, olie- og gasudvinding, forarbejdning og distribution, petrokemiske og farmaceutiske, elproduktion, papirmasse og papir, halvledere og tekstiler

PRODUKTPROGRAM

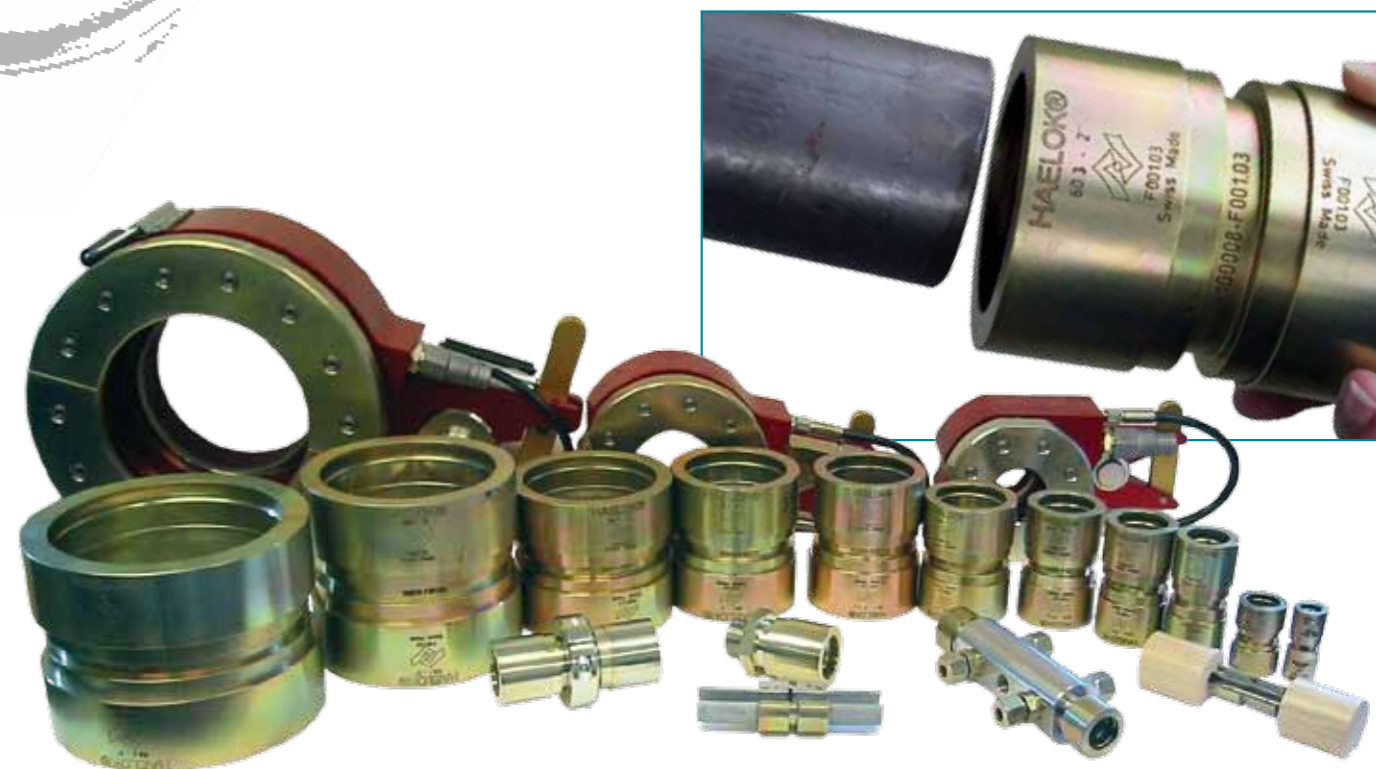
Sikkerheds-, kontra-, magnet- og afspærringsventiler.

HAELOK

Verdens eneste presse-fitting uden bløde pakninger

RK Haener har udviklet systemerne HAELOK® og HAEPRESS®. HAELOK® er den eneste presse-fitting på verdensmarkedet, der:

- samler rør af forskellige materialer
- tætnet metallisk, dvs. uden pakning
- er uafhængig af medie og temperatur
- byder på høj mekanisk tætning
- har de mindste trykværktøjer
- har det største varesortiment og 4 til 168 mm



PRODUKTPROGRAM

Presse-fitting og værktøj.

WINTERS

Termometre og manometre

Winters har specialiseret sig i at fremstille tryk- og temperatur-instrumentering, herunder trykmålere, termometre, tryktransmittere, trykkontakter, membran forsats og tilbehør. Winters tilbyder samlede produktløsninger, der omfatter design, konstruktion, fremstilling, shipping, service, kalibrering, reparation og produkttræning. På denne måde kan vi sikre, at vores kunder modtager de bedst egnede instrumenter til netop deres opgave. Winters holder sig strengt til retningslinjerne i ISO 9001:2000.



PRODUKTPROGRAM

Manometre, termometre, transmittere og folere.

CLASSIC FILTERS

Filtre til væske og gasser

Med Classic Filters kan vi tilbyde den komplette filterløsning, så du kan nøjes med at handle med én leverandør. Classic Filters leverer alt fra det enkelte filterelement og filterhuse til komplette filtersystemer til næsten enhver applikation.

Classic Filters producerer nogle af verdens mest robuste, højkvalitets-, coalescing- og partikelfiltre. Hertil kommer, at Classic Filters leverer med et meget højt serviceniveau, der opfylder dine krav til leveringstider - hver gang.



PRODUKTPROGRAM

Rustfrie filtre og engangsfiltre. Specialløsninger.

ROTAREX

Komponenter til gas



ROTAREX er i dag en verdensomspændende markedsleder inden for gasventiler, regulatorer og fittings til LPG, CNG, UHP, brand-slukkere, semiconductor, medicinske og industrielle anvendelser. ROTAREX dækker markeder for alle typer af gasapplikationer.

www.marcworks.net

MARCWORKS

Sanitære membranventiler



MarcWorks er en gennemtestet og pålidelig producent af sanitære ventiler. Alle større komponenter er fremstillet på MarcWorks egen fabrik. Ventilkroppene er mekanisk poleret og elektrolytisk poleret. Farmaceutiske og bioteknologiske ventiler bliver samlet, rengjort og testet i et isoleret renrum. MarcWorks kan tilbyde ventiler med op til seks porte for at møde vores kunders applikationer.

T-DRILL

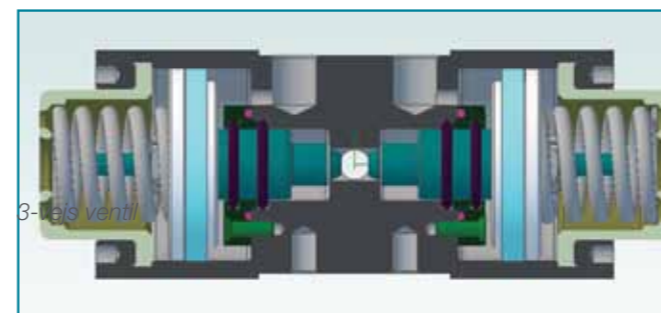
Automatisk rørskærer



T-drill automatisk rørskærer sikrer en hurtig og effektiv afskæring af rør og tilpasser sig automatisk den udvendige diameter på røret (3 mm ID til 28 mm OD). Egnede til mange materialer og hårdheder. Drivmekanismen er selvcentrerende, hvilket sikrer en vibrationsfri skæring. Efter afskæring er rørenderne klar til brug.

ANDRE PRODUKTER

Regulatorer, værktøj, tape, sikkerhedsventiler, slanger, lynkoblinger m.m.



SNEDKERVEJ 12
2630 TÅSTRUP
TLF +45 73841230
FAX +45 73841280
MOBIL +45 26212036
E-MAIL INFO@PGFLOWTEKNIK.DK
WEB WWW.PGFLOWTEKNIK.DK

PG Flowteknik er lagerførende med standardkomponenter fra vores producenter, og efter aftale med vores kunde er vi lagerførende med udvalgte komponenter.

Vores kundekreds er skandinaviske industrivirksomheder, der alle stiller store krav til effektivitet, sikkerhed og hygiejne:

- Bryggerier - Læskedrikproducenter
- Medicinalindustri - Kemisk industri
- Mejerier - Maskinbyggere
- Kraftværker - Laboratorier
- Farmaceutisk industri - Fødevareindustri
- Slagterier