

LOGITRANS Rostfri Inox pallvagn



Produktfördelar:

- Syrafast AISI 316L gaffelchassi
- Lång livslängd
- Låga underhållningskostnader
- Optimalt korrosionsskydd
- Två olika modeller: Inox rostfri, Inox plus rostfri

Panther Inox Plus rostfri gaffellyftvagn har utvecklats i samarbete med företag för användning i miljöer där krav på hygien är stora och där gaffellyftvagnen är utsatt för en aggressiv miljö och grundlig rengöring.

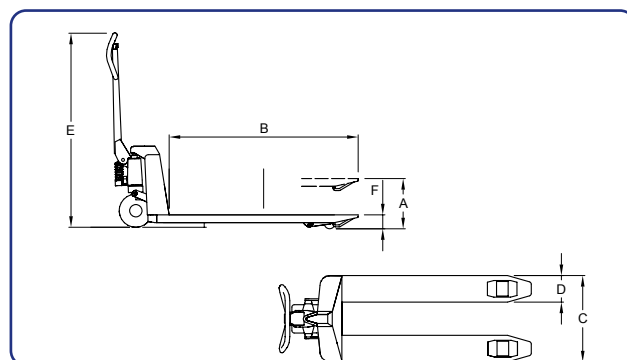
Den rostfria Panther Inox pallvagn i nytt förbättrad version är avsedd för miljöer där det ställs krav på hygien, korrosionsbeständighet, rengöringsvänlighet och motståndskraft mot syror eller baser. Med en rostfri pallvagn minimeras risken för bakterieangrepp. De rostfria produkterna är utvecklade i samarbete med ett mejeri för miljöer det ställs stora hygienkrav och där produkten utsätts för både hård miljö och grundlig rengöring.

Konstruktionen förebygger arbetsskador och förslitning av användaren. Fokus är satt på användarens säkerhet och ergonomiska arbetsförhållanden. Exempelvis ger handtagets ergonomiskt riktiga greppvinklar användaren ett avslappnat grepp. Vagnarnas höga kvalitet och funktion garanteras genom utvecklade testmetoder och ett nära samarbete med experter inom både säkerhet och hälsovård. Helt slutna eller öppna hålrum säkrar en effektiv rengöring. Heltäckta gafflar betyder lättare rengöring och färre gömställen för bakterier. Gummitätade kullager i hjulen.



Inox Plus - har syrefast gaffelchassi AISI 316. övriga delar i rostfritt stål. Är perfekt för livsmedels- och läkemedelsindustrin där det ställs stora krav på hygien och rengöring.

Inox - har syrafast gaffelchassi AISI 316. Rostfritt handtag, hjulgafflar, vipparm och travers. Tryckstång har polymer plastbeläggning. Pump kromiterad. Passar perfekt till livsmedelsindustrin där hygienkraven är lägre med korrosionsskyddet vitkigt.



Måttskiss Rostfri gaffellyftvagn

Artikel nr.	Typ	Kapacitet kg	Mått A mm	Mått B mm	Mått C mm	Mått D mm	Mått E mm	Mått F mm	Hjultyp
20096150	INOX PLUS 2082 520x1140 N/n	2000	200	1140	520	160	1220	85	Enkel
20096220	INOX 2082 520x1140 P/P	2000	200	1140	520	160	1220	85	Enkel
20096221	INOX 2082 520x810 P/P	2000	200	810	520	160	1220	85	Enkel
20096250	INOX PLUS 2082 520x1140 N/n	2000	200	1140	520	160	1220	85	Boggie
20096255	INOX PLUS 2082 520x1140 AA/P	2000	200	1140	520	160	1220	85	EX-klassad
20096256	INOX PLUS 2082 520x810 AA/P	2000	200	810	520	160	1220	85	EX-klassad

Hjulmått: gaffelhjul enkel Ø80x90 mm, gaffelhjul boggie Ø80x70 mm och styrhjul Ø200x50 mm.