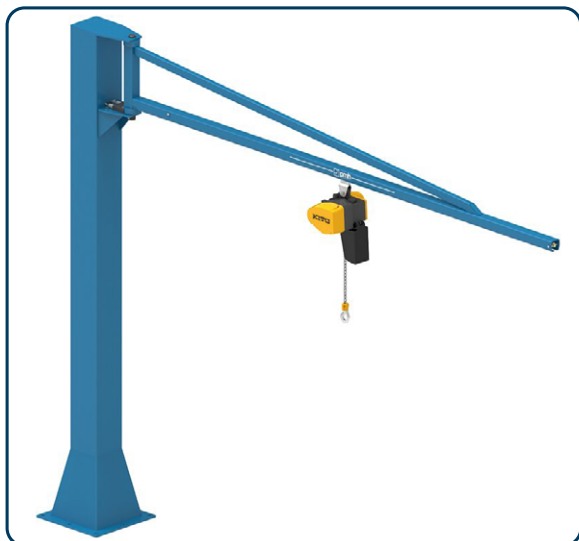


ODEN Pelarsvängkran



Produktfördelar:

- Snabb montering med säkerhetsexpander direkt i golvet
- Kullagrad upphängning av armen
- Ställbar broms
- Svängarm med låg egenvikt
- 270° svängrörelse
- Strömtillförselutrustning ingår
- Levereras pulverlackerad i blå kulör

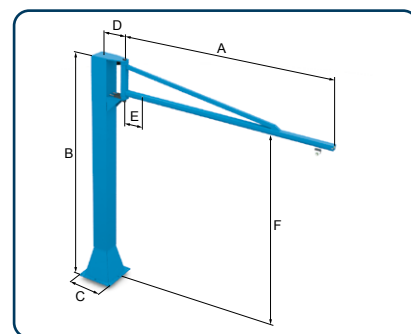
Pelarsvängkran ODEN med snabb och enkel montering i betonggol. Pelarsvängkranens svängarm är uppbyggd på PMH profilskena som medger smidig och lätt svängrörelse.

Pelarsvängkran för lätt och rationell hantering. Svängkran ODENs arm är uppbyggd på en överstagad PMH Profilskena. Låg egenvikt på armen medger smidig och lätt svängrörelse. Telferns kullagrade vagn löper i profilskenan och löpbanan inuti skenan är skyddad från damm och övriga partiklar. Kapaciteter 125, 250, 500 och 1000 kg i pelarsvängkransutförande. Armlängder finns upp till 6 meter. ODEN Svängkran finns även som ODEN Väggsvängkran.

Svängkranen monteras snabbt och enkelt. Pelarna förankras direkt i betonggolvet* med PMH Säkerhetsexpander. Detta ger ett kostnadseffektivt och säkert montage. Svängkranens arm är försedd med kullagrad upphängning och ställbar broms för kontrollerad svängrörelse. Kundenpassade svängkranar erbjuds med stor flexibilitet avseende utförande och med kort leveranstid.



Pelarsvängkran ODEN



Måttskiss pelarsvängkran ODEN

Artikel nr.	Benämning	Kapacitet kg	A mm	B mm	C mm	D mm	E mm	F mm
27041030	PKO 125/3	125	3000	3505	545	265	305	3005
27041040	PKO 125/4	125	4000	3505	545	265	385	3005
27041050	PKO 125/5	125	5000	3505	545	265	470	3010
27041060	PKO 125/6	125	6000	3505	565	335	540	3010
27042030	PKO 250/3	250	3000	3505	565	335	310	3010
27042040	PKO 250/4	250	4000	3505	565	335	390	3010
27042050	PKO 250/5	250	5000	3505	565	335	470	3010
27042060	PKO 250/6	250	6000	3505	565	335	540	3010
27043030	PKO 500/3	500	3000	3505	565	335	310	3010
27043040	PKO 500/4	500	4000	3815	845	405	395	3015
27043050	PKO 500/5	500	5000	3815	845	405	475	3015
27043060	PKO 500/6	500	6000	3815	845	405	545	3015
27044030	PKO 1000/3	1000	3000	3815	845	475	330	3015
27044040	PKO 1000/4	1000	4000	3815	845	475	410	3015
27044050	PKO 1000/5	1000	5000	3815	845	475	490	3015
27044060	PKO 1000/6	1000	6000	3815	845	475	560	3015

* Kvalité min. K25, tjocklek beroende på kapacitet.