

HURTIGSPÆNDERE

MEKANISKE OG PNEUMATISKE



INDHOLDSFORTEGNELSE

	<u>Side</u>
Information	3 & 4
Mini spændere	5
Horisontal spændere, holdekraft 100 kg	6
Horisontal spændere, holdekraft 200 kg	7
Horisontal spændere, holdekraft 400 kg	8
Horisontal spændere, holdekraft 500 kg	9
Horisontal spændere, holdekraft 500 kg, 1000 kg	10
Vertikal spændere, holdekraft 200 kg	11
Vertikal spændere, holdekraft 300 kg	12
Vertikal spændere, holdekraft 400 kg, 500 kg, 800 kg	13
Vertikal spændere, holdekraft 800 kg	14
Tryk og trækspændere, holdekraft 300 kg, 400 kg, 800 kg	15
Tryk og trækspændere, holdekraft 500 kg, 1 t, 2 t, 10 t	16
Trykspændere, holdekraft 2 t, 5 t, 400 kg	17
Trækspændere, holdekraft 2 t, 400 kg	18
Trækspændere, holdekraft 2 t, 10 t	19
Pneumatisk stempelstangsspænder, holdekraft 2 t	20
Vertikal luftspændere, holdekraft 200 kg, 400 kg, 800 kg	20
Horisontal luftspændere, holdekraft 100 kg, 200 kg, 400 kg, 800 kg	21
Tilbehør	21 & 22
Arbejdssøjle	23
Svejsebalancebord	23

HERBST hurtigspændere – mekaniske og pneumatiske

HERBST hurtigspændere er et dansk system af robuste og økonomiske spændeværktøjer, der tager vidtgående hensyn til forbrugerønsker.

De anvendes ved næsten al serieproduktion i metal, træ, plast m.m og bruges til at fastholde samt orientere et arbejdsstykke sikkert og præcist under en arbejdsproces.

HERBST hurtigspændere benævnes efter deres form og deres holdekraft i kg, f.ex. H-V 300 betyder horisontalt håndtag -vertikal fod og 300 kg holdekraft.

Holdekraften er den kraft, spænderen kan belastes med, uden at varigt deformeres.

Alle typer er selvlåsende og springer ikke op selv ved kraftig vibration.

All typer leveres galvaniserede med plastik håndtag samt trykskrue.

Yderligere kendetegnes vore produkter ved overdimensionerede aksler, der løber i hærdede bøsninger. Både aksler og bøsninger kan let afmonteres. Herved kan spænderen på minutter repareres eller gives en anden form og virkemåde.

Centerafstanden mellem befæstigelseshullerne i spænderen er standardiseret med en centerafstand mellem hullerne på 25 mm eller en multipel heraf. Herved er det muligt at seriefremstille eventuelle underlagsstykker indenfor nogenlunde samme størrelsesområde af hurtigspændere og ved anvendelse af vor borelære overflødiggøres al opmåling og opmærkning.

Horisontalspændere Type H

Kendetegnes ved sin lave form. Håndtag og spændearme bevæger sig modsat af hinanden.

De åbner alle 90 grader, når spænderen åbnes. De er velegnede til borelærer og fræsefixturer samt på steder, hvor man ønsker en lav byggehøjde.

Type HT 400 er forsynet med en udløser, som gør det lettere og hurtigere at åbne spænderen og denne type kan fastgøres i et spor med en T-møtrik og er desuden forsynet med styr for spændearmene, så disse bevæger sig nøjagtig i et lodret plan.

Vertikalspændere Type V

Vertikalspændere åbner 105 grader. Håndtag og spændearme bevæger sig samme vej.

De leveres både med horisontal, vertikal og snap-on fod samt swing-away fod (SW).

Alle typer har styr for spændearmene, så disse bevæger sig i et nøjagtigt plan.

VKS

Spændekraften opnås ved hjælp af en stabel tallerkenfjedre indbygget i håndtaget og disse kan vendes og stables på forskellig måde så at spændetrykket kan varieres eller ændres efter ønske.

Den kan tage en variation af arbejdsstykkets tykkelse på op til 10 mm.

P

P-typerne er stempeltyper med ét defineret endeleje og kan kun trykke.

PP kan både trykke og trække og låser i begge endelejer.

De større typer kan leveres med indbyggede tallerkenfjedre til toleranceudligning ved arbejdsstykker af varierende tykkelse.

C

C typerne er velegnede til at gribe om et låg.

Trækspændere

T-typerne er rene trækspændere og har den fordel at de kan lukkes med én hånd.

Snap-on spændere

Snap-on modellerne er sådan udformet, at kun foden fastgøres stationært. Hurtigspænderen skydes på eller af foden. Forskellige modeller kan bruges på samme fod.

Luftspændere:

Vertikal-luftspændere åbner alle 105 grader. Trykluftcylinderen er dobbeltvirkende og kræver altså en 4-vejs ventil.

Cylinderen er honet og eloxeret.

De findes i 3 forskellige størrelser med holdetryk fra 200 til 800 kg. Alle størrelser er beregnet for trykluft af 6 ato.

Luftspændere:

Horisontal-luftspændere

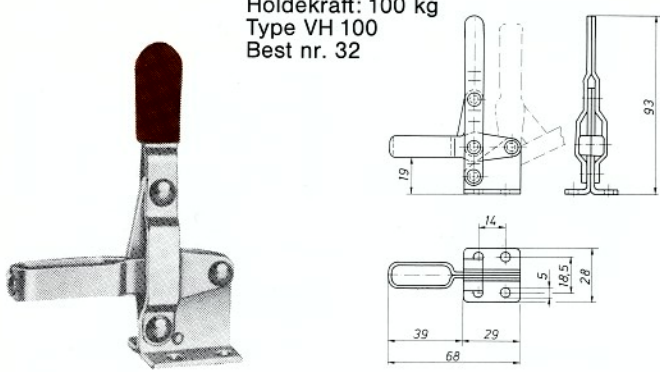
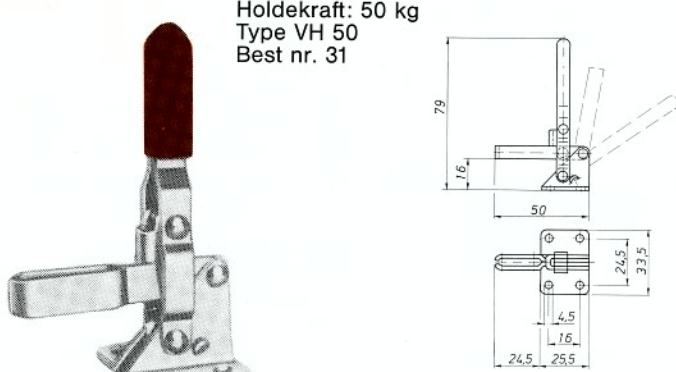
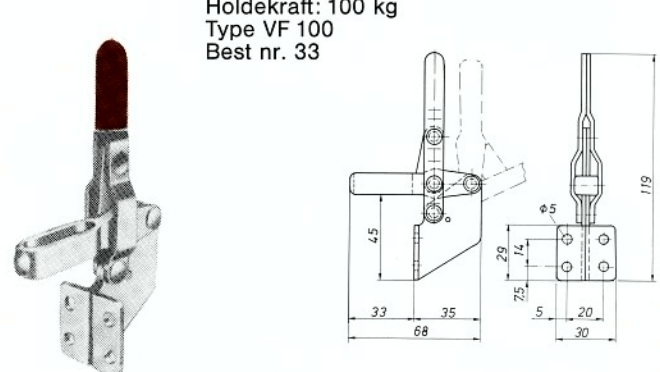
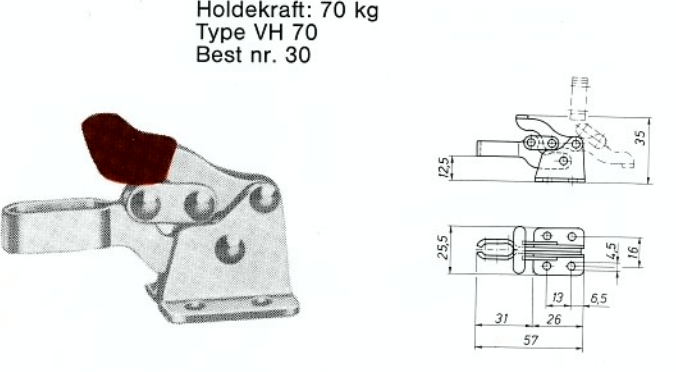
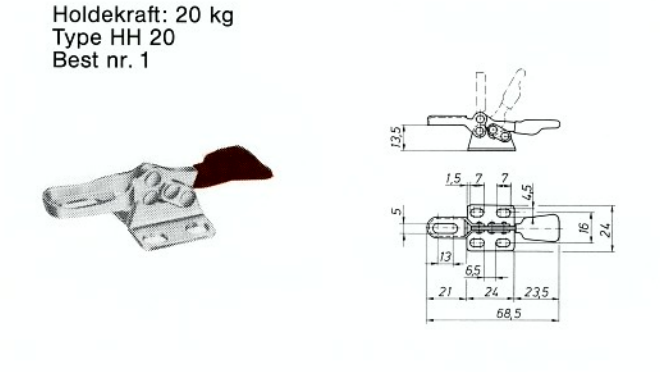
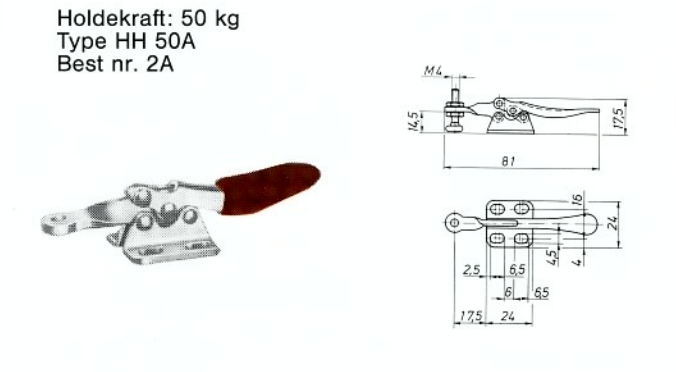
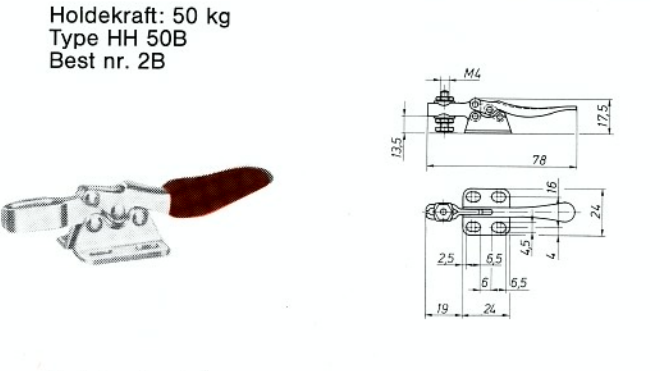
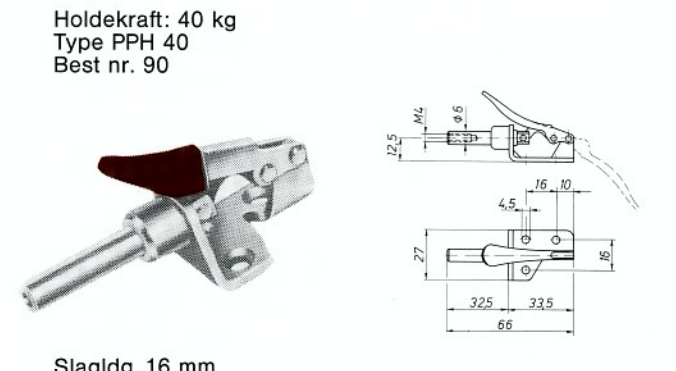
Spændearmen som ligger ovenpå cylinderen løber vandret fremad og ind over emnet som skal fastspændes. I det forreste endeleje kipper spændearmens forreste del med trykspindelen 4 mm nedad, hvorved emnet fastspændes. Ved returbevægelse løfter spændearmen sig først 4 mm og løber derefter lineært tilbage, hvorved arbejdsstykket fritlægges fuldstændigt.

De findes i 4 forskellige størrelser med holdetryk fra 100–800 kg.

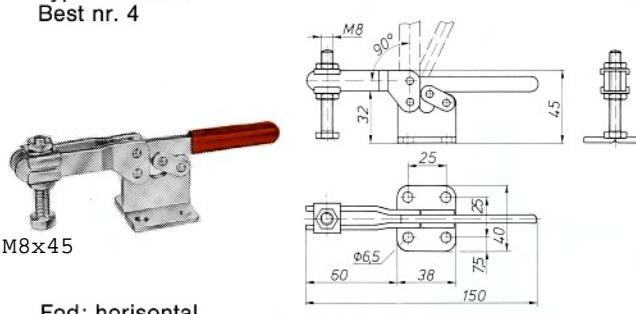
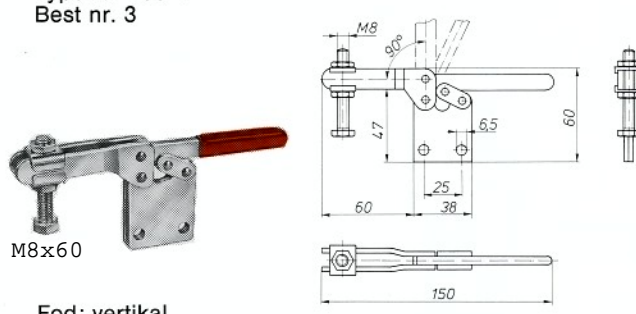
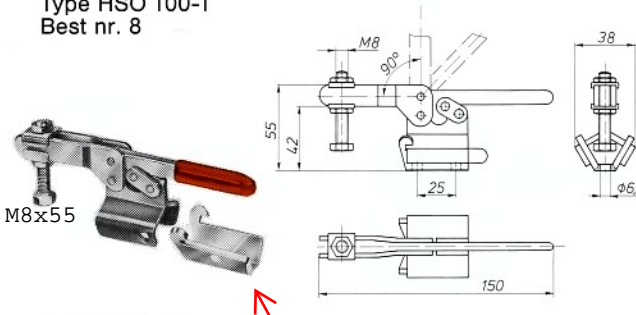
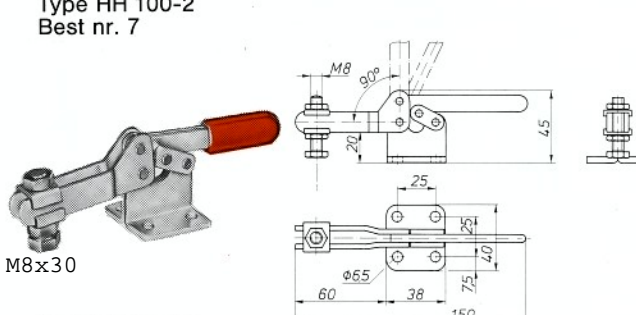
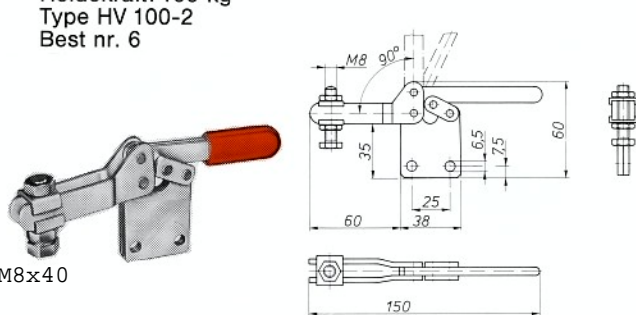
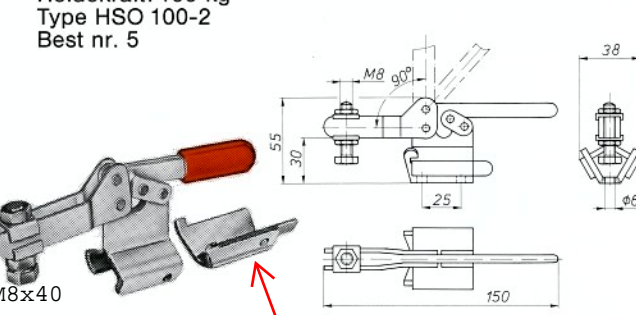
Tilbehør

De fleste typer leveres med forskelligt tilbehør som gummifod, svingfod m.m.

MINI SPÆNDERE henholdsvis med vertikalt og horisontalt håndtag samt stempeltype. Alle dele er galvaniserede og leveres med rødt plastikhåndtag samt trykskrue.

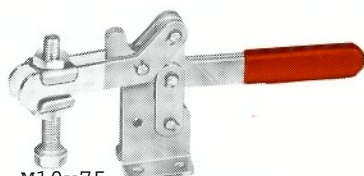
<p> Holdekraft: 100 kg Type VH 100 Best nr. 32 </p>  <p>Fod: horisontal</p>	<p> Holdekraft: 50 kg Type VH 50 Best nr. 31 </p>  <p>Fod: horisontal</p>
<p> Holdekraft: 100 kg Type VF 100 Best nr. 33 </p>  <p>Fod: Vinkelfod</p>	<p> Holdekraft: 70 kg Type VH 70 Best nr. 30 </p>  <p>Fod: horisontal</p>
<p> Holdekraft: 20 kg Type HH 20 Best nr. 1 </p>  <p>Fod: horisontal</p>	<p> Holdekraft: 50 kg Type HH 50A Best nr. 2A </p>  <p>Fod: horisontal</p>
<p> Holdekraft: 50 kg Type HH 50B Best nr. 2B </p>  <p>Fod: horisontal</p>	<p> Holdekraft: 40 kg Type PPH 40 Best nr. 90 </p> <p>Slagldg. 16 mm Fod: horisontal</p> 

HORISONTAL SPÆNDERE med horisontalt håndtag leveres galvaniserede med rødt plastikhåndtag og tryk-skruer.

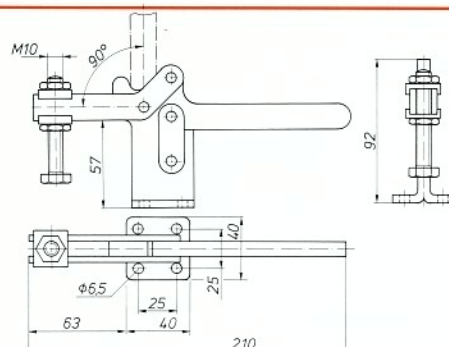
<p> Holdekraft: 100 kg Type HH 100-1 Best nr. 4 </p>  <p> M8x45 Fod: horisontal Vægt: 0.21 kg </p>	<p> Holdekraft: 100 kg Type HV 100-1 Best nr. 3 </p>  <p> M8x60 Fod: vertikal Vægt: 0.21 kg </p>
<p> Holdekraft: 100 kg Type HSO 100-1 Best nr. 8 </p>  <p> M8x55 Fod: Snap-on Vægt: 0.25 kg </p> <p style="text-align: right;">Best nr. 10-171</p>	<p> Holdekraft: 100 kg Type HH 100-2 Best nr. 7 </p>  <p> M8x30 Fod: horisontal Vægt: 0.21 kg </p>
<p> Holdekraft: 100 kg Type HV 100-2 Best nr. 6 </p>  <p> M8x40 Fod: vertikal Vægt: 0.21 kg </p>	<p> Holdekraft: 100 kg Type HSO 100-2 Best nr. 5 </p>  <p> M8x40 Fod: Snap-on Vægt: 0.25 kg </p> <p style="text-align: right;">Best nr. 90-171</p>

HORISONTAL SPÆNDERE med horisontalt håndtag leveres galvaniserede med rødt plastikhåndtag og tryk-skrue. Alle modeller har overdimensionerede hærdede aksler, der løber i hærdede bøsninger.

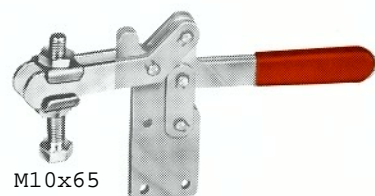
Holdekraft: 200 kg
Type HH 200
Best nr. 10



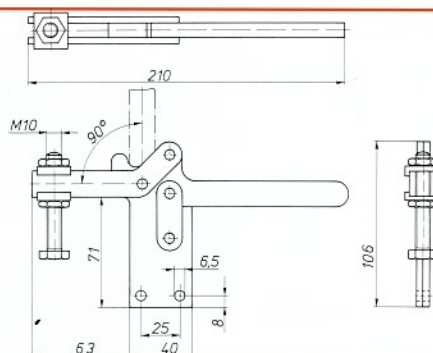
Fod: horisontal M10x75
Vægt: 0.5 kg
Fås også med lås Best nr. 10-071



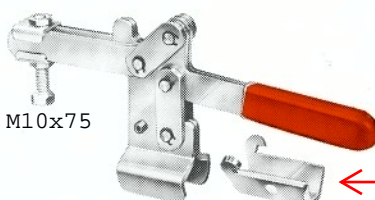
Holdekraft: 200 kg
Type HV 200
Best nr. 9



Fod: vertikal M10x65
Vægt: 0.5 kg
Fås også med lås Best nr. 10-101

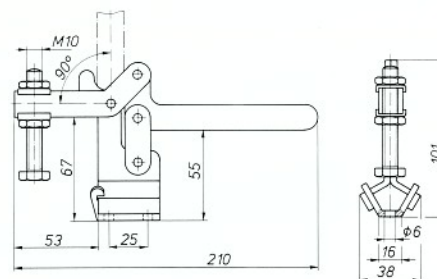


Holdekraft: 200 kg
Type HSO 200
Best nr. 11



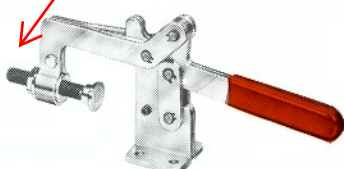
Fod: Snap-on M10x75
Vægt: 0.7 kg
Fås også med lås Best nr. 40-091

Best nr. 90-171

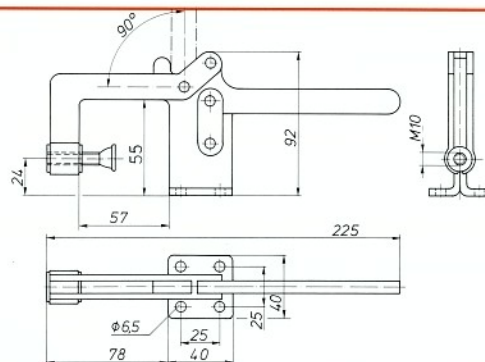


Holdekraft: 200 kg
Type HCH 200
Best nr. 13

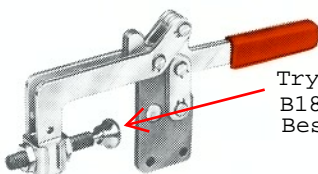
Trykspindel m. drejefod B182/10
Best nr. 90-104



Fod: horisontal
Vægt: 0.6 kg
Fås også med lås Best nr. 40-091

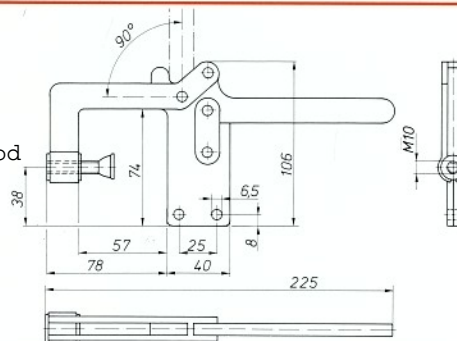


Holdekraft: 200 kg
Type HCV 200
Best nr. 12



Trykspindel m. drejefod B182/10
Best nr. 90-104

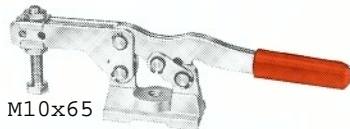
Fod: vertikal
Vægt: 0.6 kg
Fås også med lås Best nr. 40-101



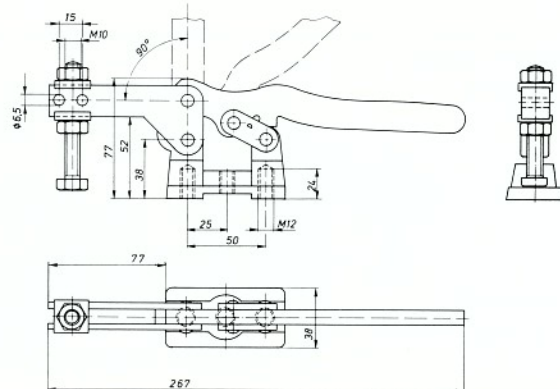
HORISONTAL SPÆNDERE

HORISONTAL SPÆNDERE med horisontalt håndtag leveres galvaniserede med rødt plastikhåndtag og trykskrue. Alle modeller har overdimensionerede hærdede aksler, der løber i hærdede bøsninger.

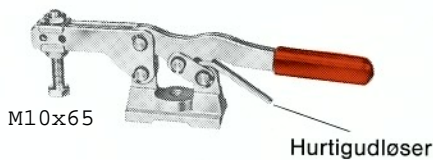
Holdekraft: 400 kg
Type H 400
Best nr. 14



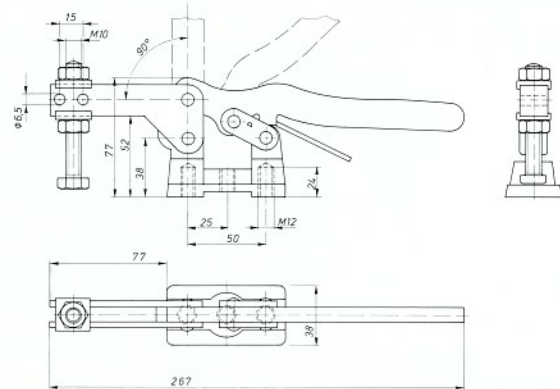
Fod: horisontal
Vægt: 0.9 kg



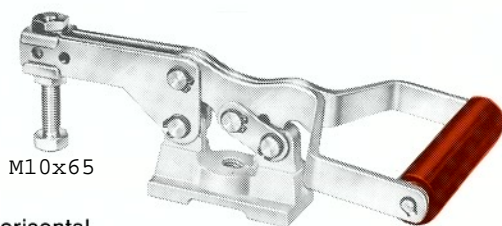
Holdekraft: 400 kg
Type HT 400
Best nr. 16



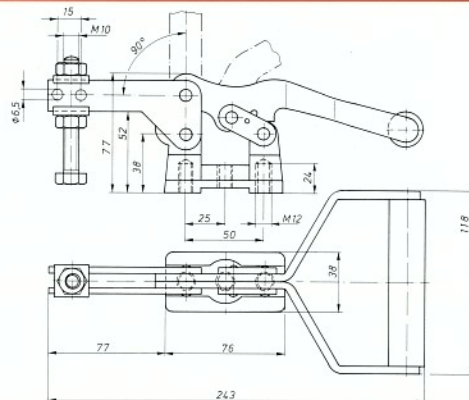
Fod: horisontal
Vægt: 0.9 kg



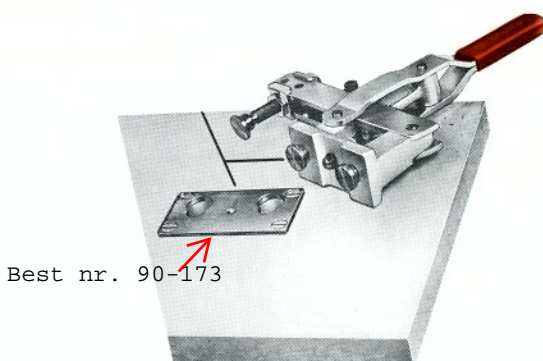
Holdekraft: 400 kg
Type HSP 400
Best nr. 15



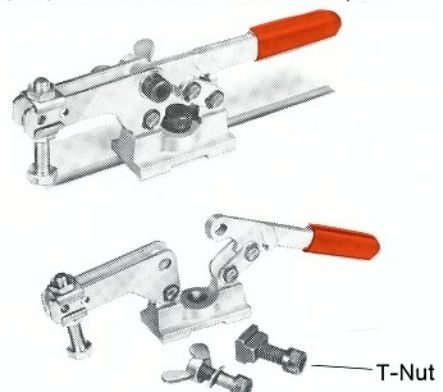
Fod: horisontal
Vægt: 0.9 kg



Eksempel på V 400 med snap-on fod

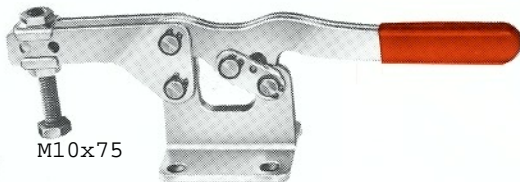


Eksempel på H 400 med T møtrik for spor.



HORISONTAL SPÆNDERE med horisontalt håndtag leveres galvaniserede med rødt plastikhåndtag og tryk-skrue. Alle modeller har overdimensionerede hærdede aksler, der løber i hærdede bøsninger.

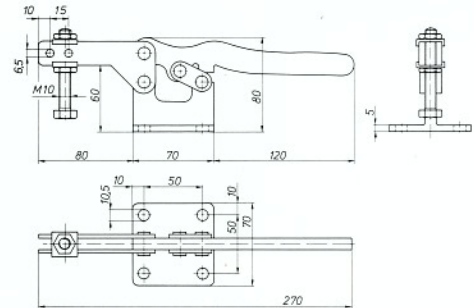
Holdekraft: 500 kg
Type HH 500
Best nr. 18



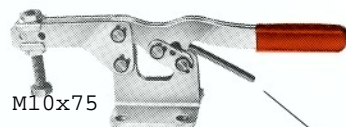
M10x75

Fod: horisontal

Vægt: 1.0 kg
Fås også med lås Best nr. 10-161



Holdekraft: 500 kg
Type HTH 500
Best nr. 22

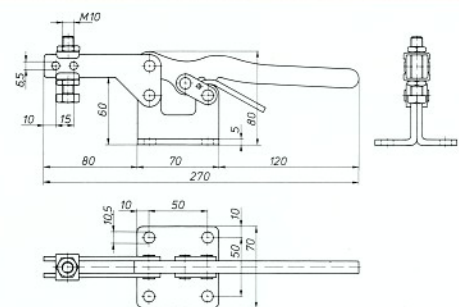


M10x75

Fod: horisontal

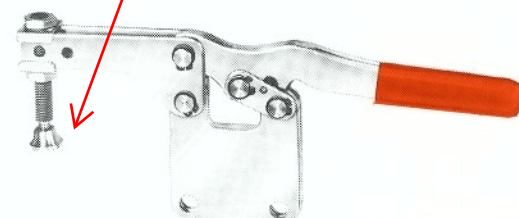
Vægt: 1.0 kg

Hurtigudløser



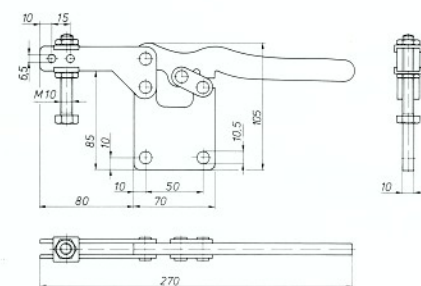
Holdekraft: 500 kg
Type HV 500
Best nr. 17

Trykspindel m. drejefod B182/10
Best nr. 90-104

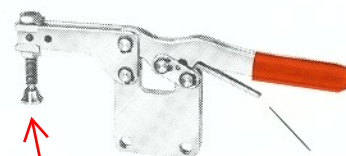


Fod: vertikal

Vægt: 1.0 kg
Fås også med lås Best nr. 10-211



Holdekraft: 500 kg
Type HTV 500
Best nr. 21

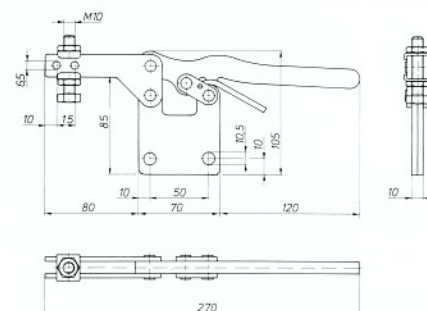


Fod: Vertical

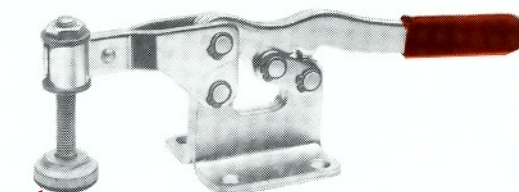
Vægt: 1.0 kg

Trykspindel m. drejefod B182/10
Best nr. 90-104

Hurtigudløser



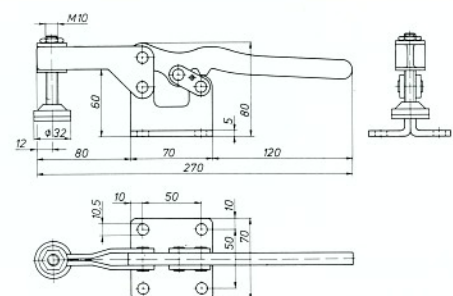
Holdekraft: 500 kg
Type HHB 500
Best nr. 23



Fod: horisontal

Vægt: 1.0 kg

Trykspindel m/gummi
A187/10 Best nr. 90-131

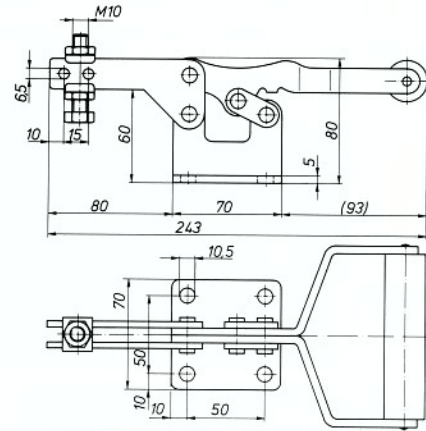


HORISONTAL SPÆNDERE med horisontalt håndtag leveres galvaniserede med rødt plastikhåndtag og tryk-skruer. Alle modeller har overdimensionerede hærdede aksler, der løber i hærdede bøsninger.

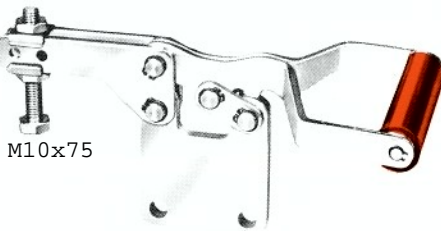
Holdekraft: 500 kg
Type HSPH 500
Best nr. 20

Trykspindel m. drejefod
B182/10
Best nr. 90-104

Fod: horisontal
Vægt: 1.0 kg

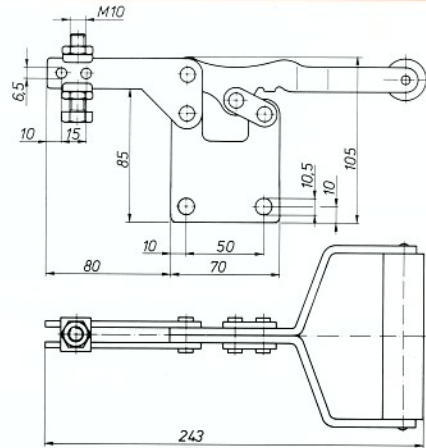


Holdekraft: 500 kg
Type HSPV 500
Best nr. 19



M10x75

Fod: vertikal
Vægt: 1.0 kg

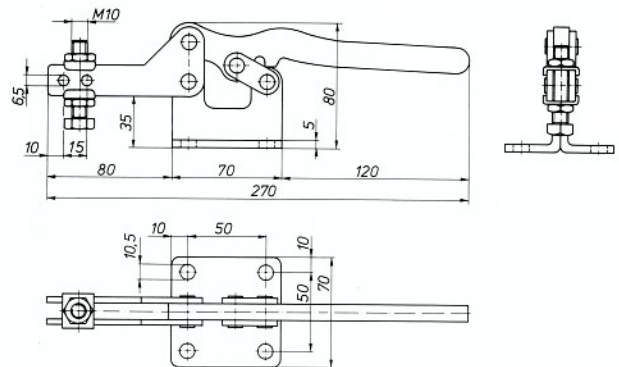


Holdekraft: 500 kg
Type HH 500-2
Best nr. 24

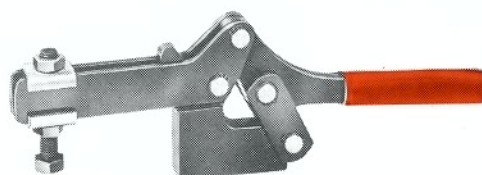


M10x55

Fod: horisontal
Vægt: 1.0 kg

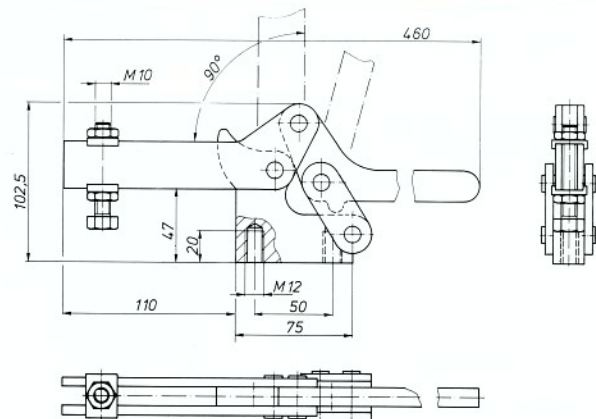


Holdekraft: 1 t
Type H 1000
Best nr. 25



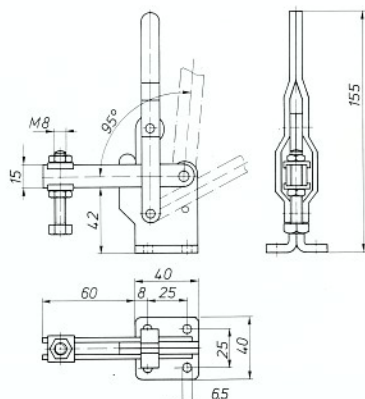
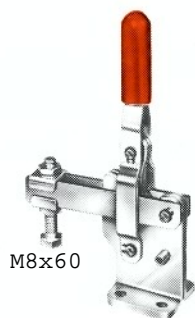
M12x75

Fod: horisontal
Vægt: 2.6 kg



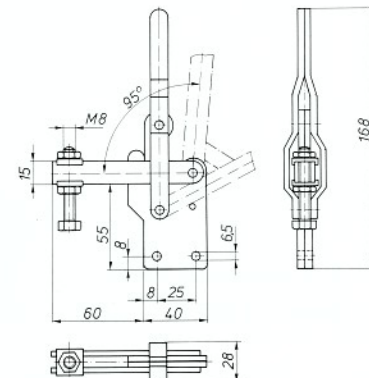
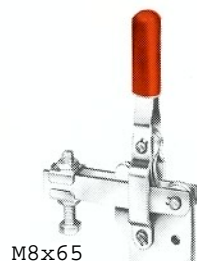
VERTIKAL SPÆNDERE med vertikalt håndtag leveres galvaniserede med rødt plastikhandtag og trykskrue. Alle modeller har overdimensionerede hærdede aksler, der løber i hærdede bøsninger.

Holdekraft: 200 kg
Type VH 200
Best nr. 35



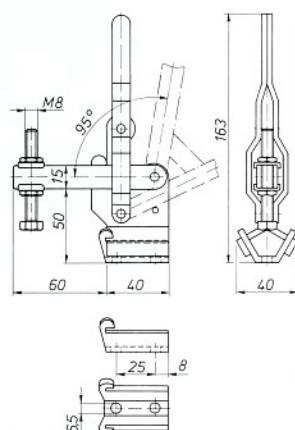
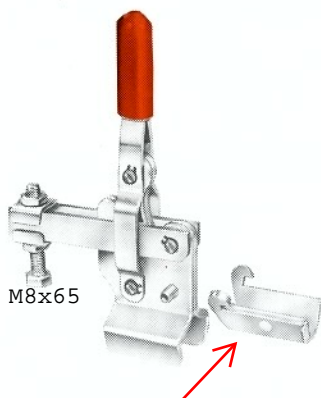
Fod: horisontal
Vægt: 0.4 kg

Holdekraft: 200 kg
Type VV 200
Best nr. 34



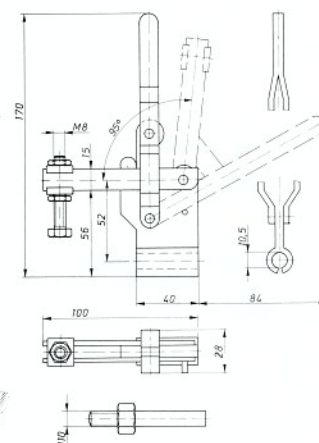
Fod: vertikal
Vægt: 0.4 kg

Holdekraft: 200 kg
Type VSO 200
Best nr. 36



Fod: Snap-on Best nr. 90-171
Vægt: 0.45 kg

Holdekraft: 200 kg
Type VSW 200
Best nr. 37



Fod: Swing-away
Vægt: 0.5 kg

Eksempel på Snap on modeller

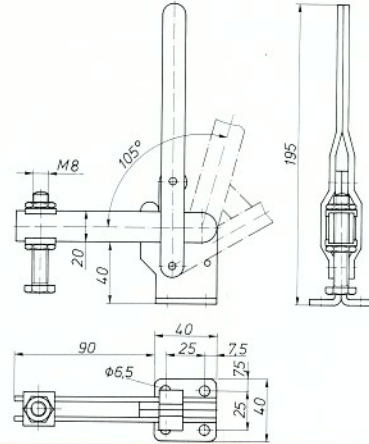


VERTIKAL SPÆNDERE med vertikalt håndtag leveres galvaniserede med rødt plastikhåndtag og trykskrue. Alle modeller har overdimensionerede hærdede aksler, der løber i hærdede bøsninger.

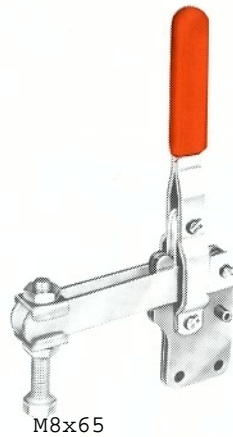
Holdekraft: 300 kg
Type VH 300
Best nr. 39



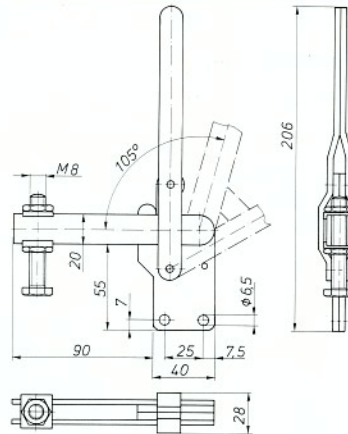
Fod: horisontal
Vægt: 0.5 kg



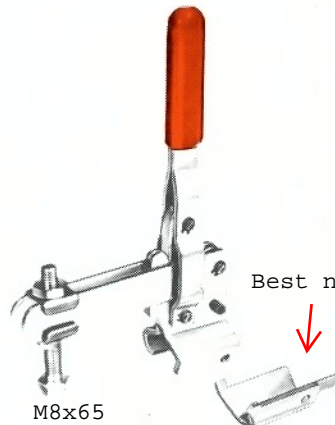
Holdekraft: 300 kg
Type VV 300
Best nr. 38



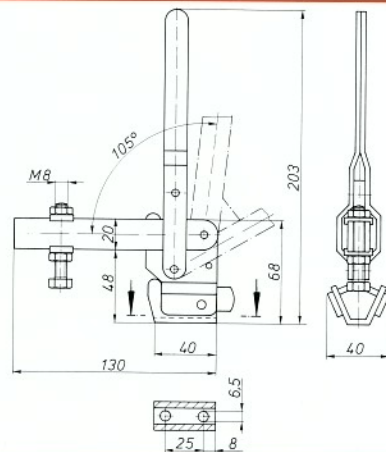
Fod: vertikal
Vægt: 0.5 kg



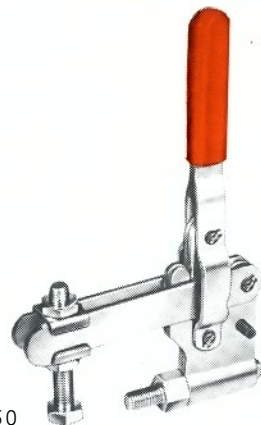
Holdekraft: 300 kg
Type VSO 300
Best nr. 40



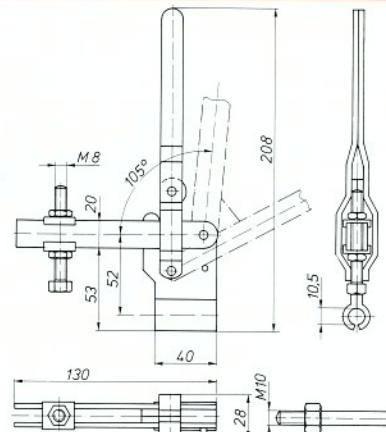
Fod: snap-on
Vægt: 0.55 kg



Holdekraft: 300 kg
Type VSW 300
Best nr. 41



Fod: Swing-away
Vægt: 0.55 kg

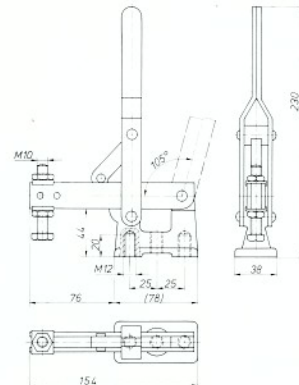
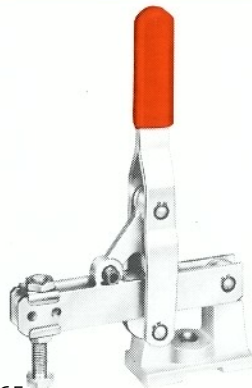


VERTIKAL SPÆNDERE med vertikalt håndtag leveres galvaniserede med rødt plastikhåndtag og trykskrue. Alle modeller har overdimensionerede hærdede aksler, der løber i hærdede nøsninger.

Holdekraft: 400 kg
Type V 400
Best nr. 42

Fod: horisontal
Vægt: 1.1 kg

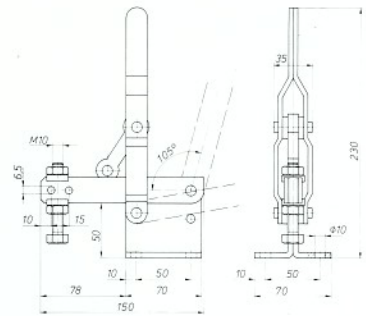
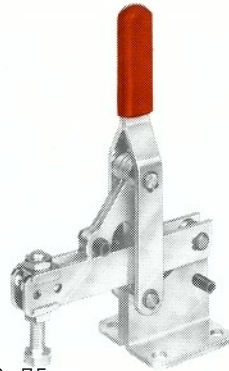
M10x65



Holdekraft: 500 kg
Type VH 500
Best nr. 51

Fod: horisontal
Vægt: 1.2 kg

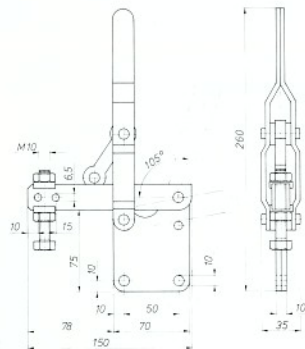
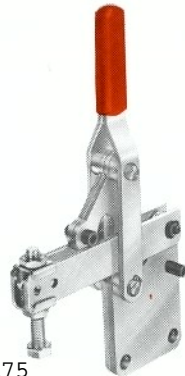
M10x75



Holdekraft: 500 kg
Type VV 500
Best nr. 50

Fod: vertikal
Vægt: 1.2 kg

M10x75

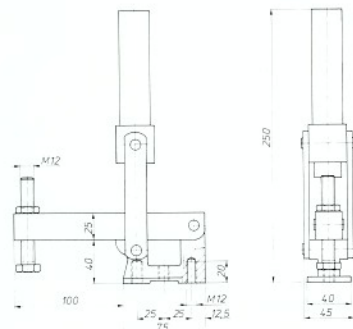
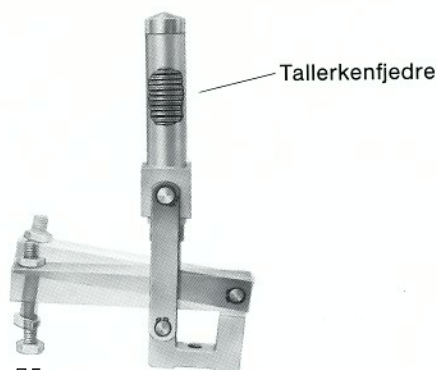


VERTIKAL SPÆNDER med indbygget tallerkenfjedre i håndtag for variationer i arbejdsstykket på op til 10 mm.

Holdekraft: 800 kg
Type VKS 800
Best nr. 62

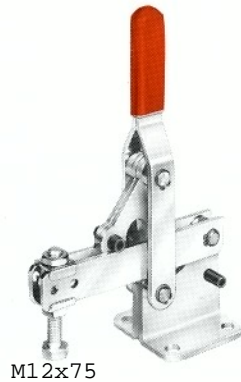
Fod: horisontal
Vægt: 1.7 kg

M12x75



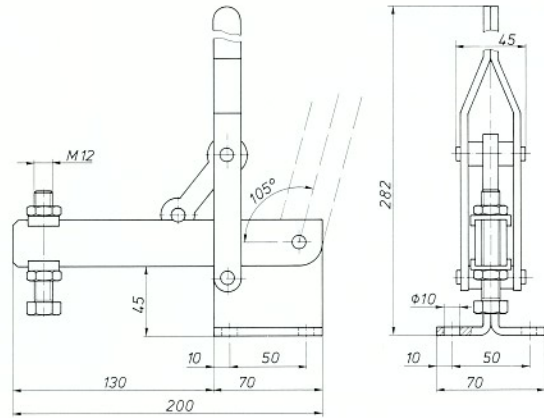
VERTIKAL SPÆNDERE med vertikalt håndtag leveres galvaniserede med rødt plastikhåndtag og trykskrue. Alle modeller har overdimensionerede hærdede aksler, der løber i hærdede bøsninger.

Holdekraft: 800 kg
Type VH 800
Best nr. 59

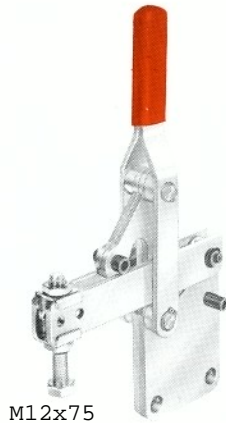


Fod: horisontal
Vægt: 1.6 kg

M12x75

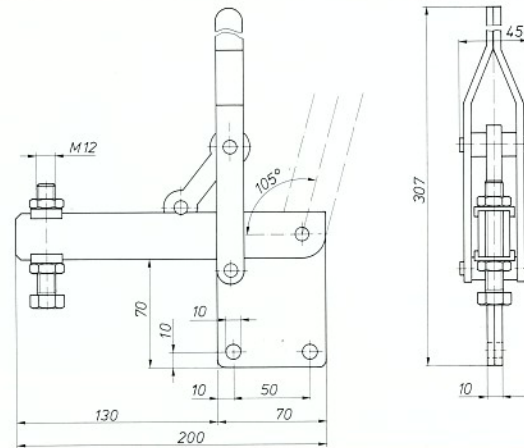


Holdekraft: 800 kg
Type VV 800
Best nr. 58

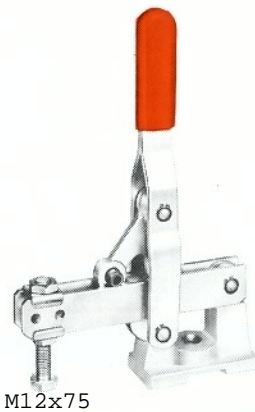


Fod: vertikal
Vægt: 1.6 kg

M12x75

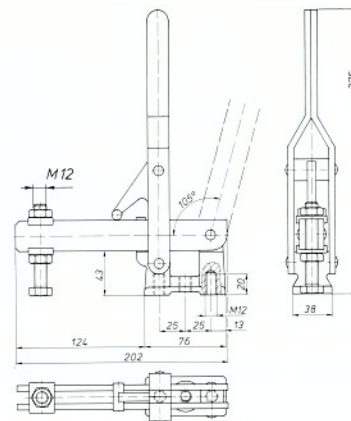


Holdekraft: 800 kg
Type V 800
Best nr. 60



Fod: horisontal
Vægt: 1.6 kg

M12x75

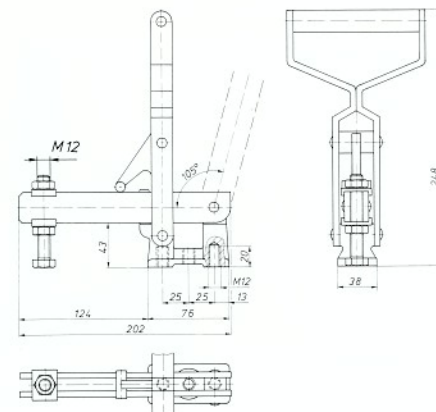


Holdekraft: 800 kg
Type VSP 800
Best nr. 61



Fod: horisontal
Vægt: 1.6 kg

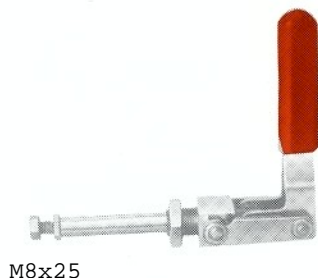
M12x75



STEMPELSTANG SPÆNDERE

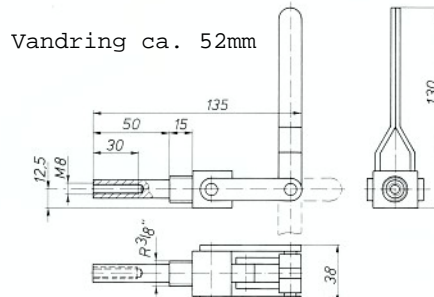
STEMPELSTANG SPÆNDERE der både trykker og trækker leveres galvaniserede med rødt plastikhåndtag og trykskrue.

Holdekraft: 300 kg
Type PPNG 300
Best nr. 93

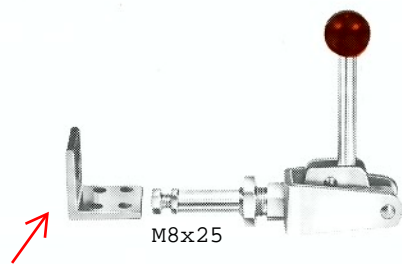


M8x25

Vægt: 0.4 kg



Holdekraft: 400 kg
Type PPNG 400
Best nr. 94

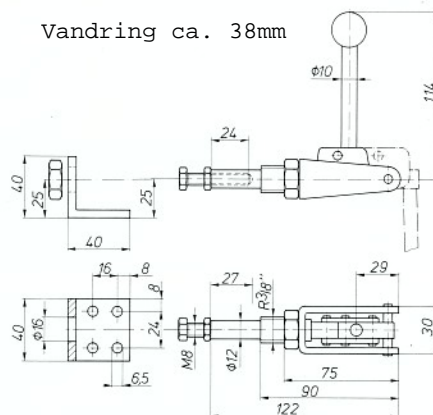


M8x25

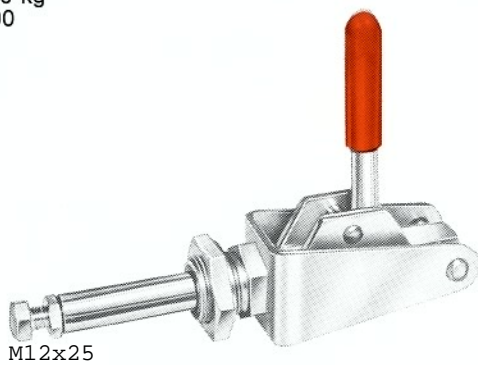
Vinkelfod for PPNG 140/300/400
Best nr. 90-030

Fod: horisontal
Vægt: 0.45 kg

Vandring ca. 38mm



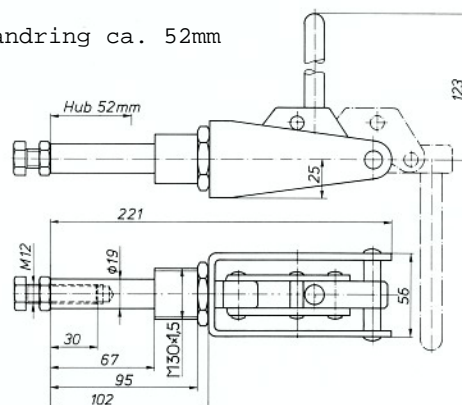
Holdekraft: 800 kg
Type PPNG 800
Best nr. 96



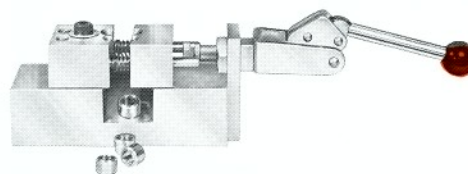
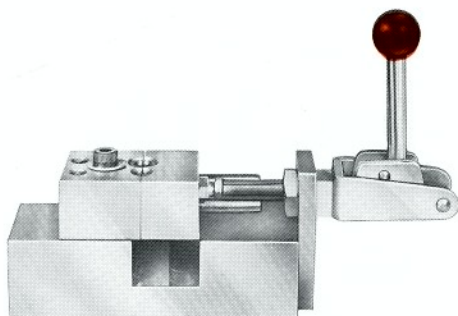
M12x25

Vægt: 1.2 kg

Vandring ca. 52mm



Eksempel med PPNG 400

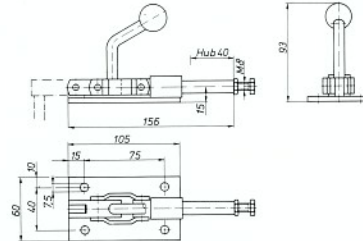
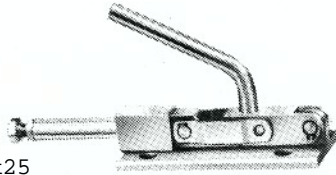


TRYK OG TRÆKSPÆNDERE er stempeltyper der både trykker og trækker, leveres galvaniserede med rødt plastikhåndtag og trykskrue. Alle modeller har overdimensionerede hærdede aksler, der løber i hærdede bøsninger.

Holdekraft: 500 kg
Type PPH 500
Best nr. 98

M8x25

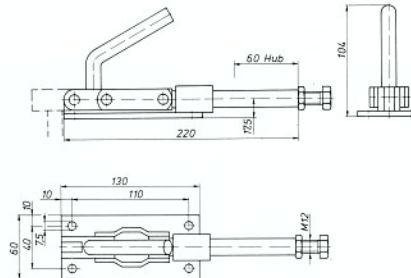
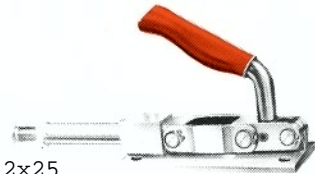
Fod: horisontal
Vægt: 0.7 kg



Holdekraft: 1 t
Type PPH 1000
Best nr. 99

M12x25

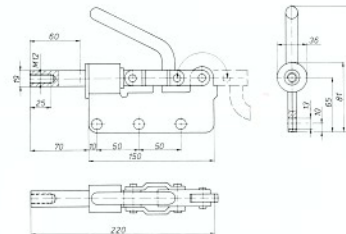
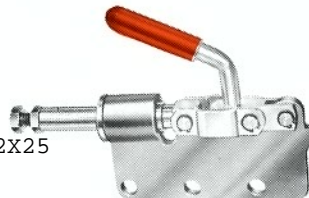
Fod: horisontal
Vægt: 1.3 kg



Holdekraft: 2 t
Type PPV 2000-1
Best nr. 100

M12x25

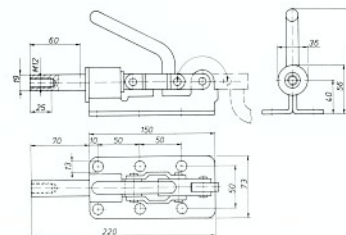
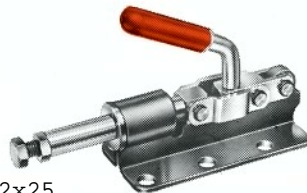
Fod: vertikal
Vægt: 1.6 kg



Holdekraft: 2 t
Type PPH 2000-1
Best nr. 101

M12x25

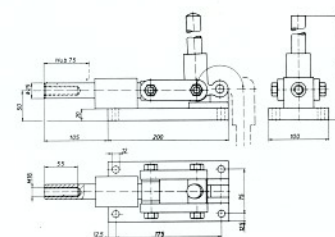
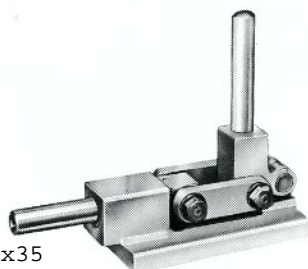
Fod: horisontal
Vægt: 1.6 kg



Holdekraft: 10 t
Type PPH 10000
Best nr. 108

M16x35

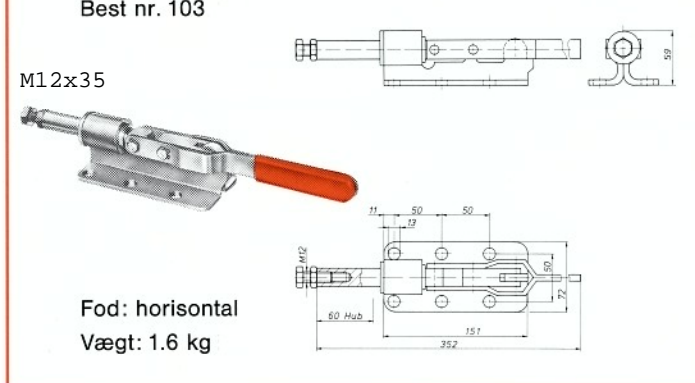
Fod: horisontal
Vægt: 8.4 kg



TRYKSPÆNDERE er stempeltyper og leveres galvaniserede med rødt plastikhåndtag og trykskrue. Alle modeller har overdimensionerede hærdede aksler, der løber i hærdede bøsninger.

Holdekraft: 2 t
Type PH 2000-2
Best nr. 103


M12x35



Fod: horisontal
Vægt: 1.6 kg

Holdekraft: 2 t
Type PV 2000-2
Best nr. 102

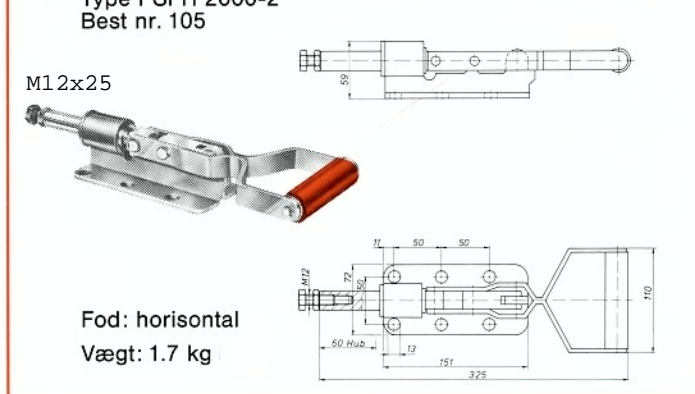
M12x25



Fod: vertikal
Vægt: 1.6 kg

Holdekraft: 2 t
Type PSPH 2000-2
Best nr. 105

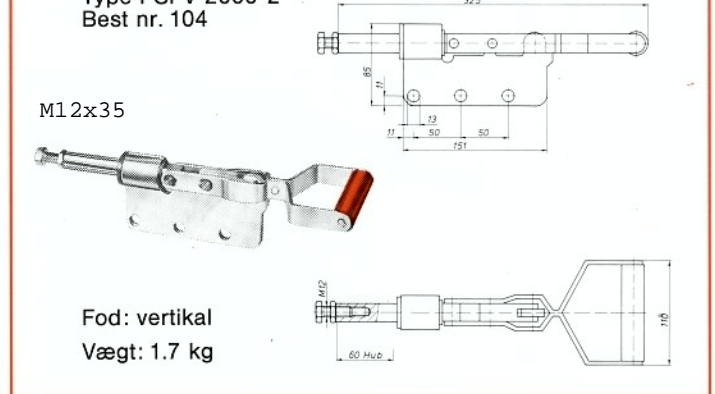
M12x25



Fod: horisontal
Vægt: 1.7 kg

Holdekraft: 2 t
Type PSPV 2000-2
Best nr. 104

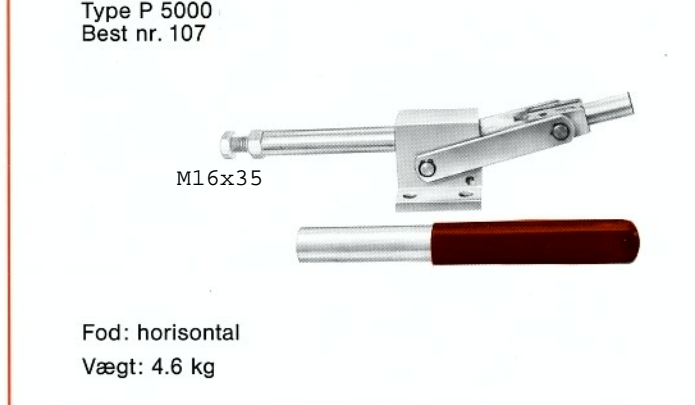
M12x35



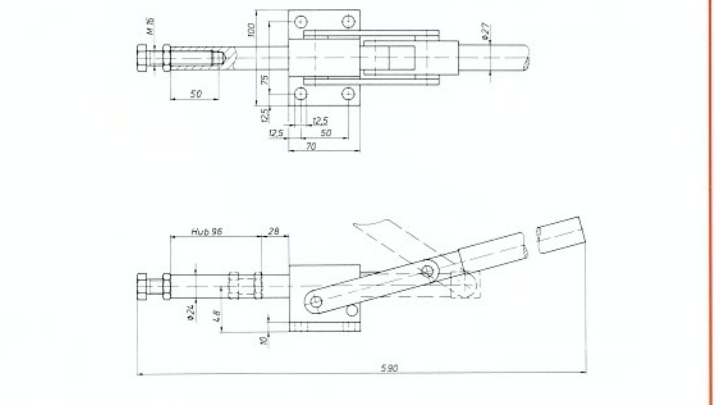
Fod: vertikal
Vægt: 1.7 kg

Holdekraft: 5 t
Type P 5000
Best nr. 107

M16x35

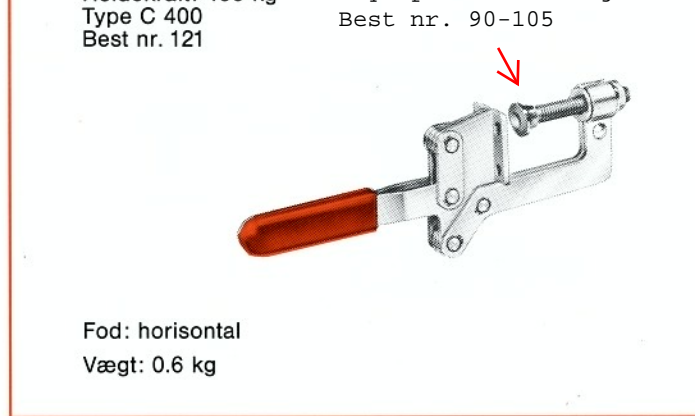


Fod: horisontal
Vægt: 4.6 kg

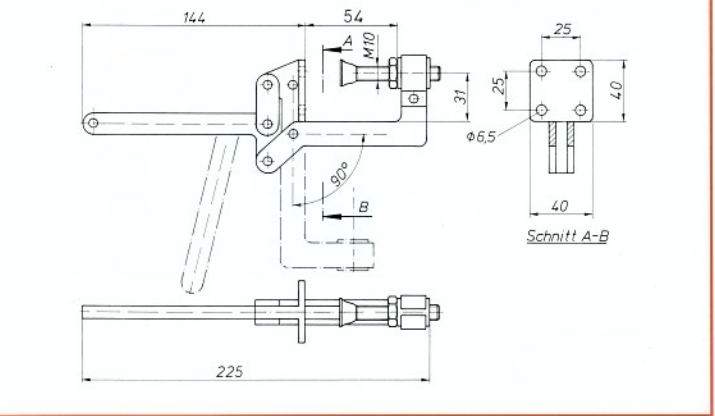


Holdekraft: 400 kg
Type C 400
Best nr. 121

Trykspindel m. drejefod B182/12
Best nr. 90-105



Fod: horisontal
Vægt: 0.6 kg

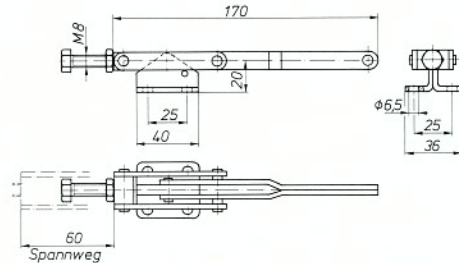


TRÆKSPÆNDERE leveres galvaniserede med rødt plastikhåndtag og trykskrue. Alle modeller har overdimensionerede hærdede aksler, der løber i hærdede bøsninger.

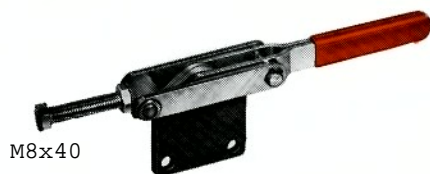
Holdekraft: 100 kg
Type TH 100
Best nr. 111



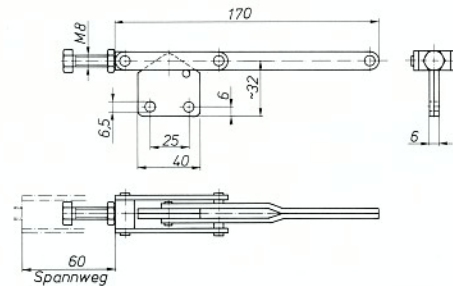
Fod: horisontal
Vægt: 1.1 kg



Holdekraft: 100 kg
Type TV 100
Best nr. 110



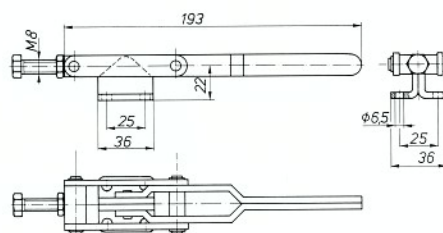
Fod: vertikal
Vægt: 1.1 kg



Holdekraft: 400 kg
Type TH 400
Best nr. 114



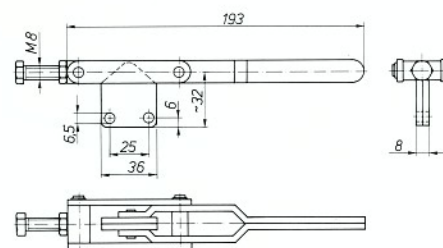
Fod: horisontal
Vægt: 1.2 kg



Holdekraft: 400 kg
Type TV 400
Best nr. 113



Fod: vertikal
Vægt: 1.2 kg



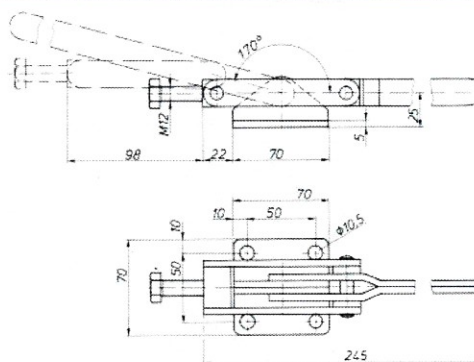
TRÆKSPÆNDERE leveres galvaniserede med rødt plastikhåndtag og trykskrue. Alle modeller har overdimensionerede hærdede aksler, der løber i hærdede bøsninger.

Holdekraft: 2 t
Type TH 2000
Best nr. 30-250
Kr. 424,-

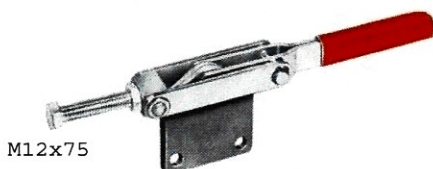


M12x75

Fod: horisontal
Vægt: 1.6 kg

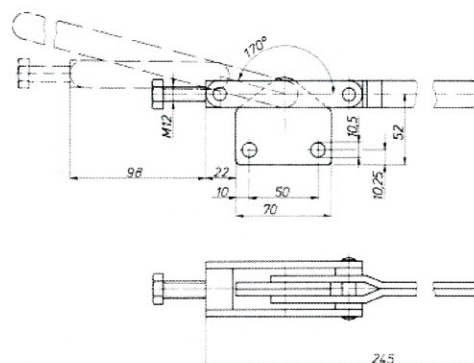


Holdekraft: 2 t
Type TV 2000
Best nr. 30-260
Kr. 424,-

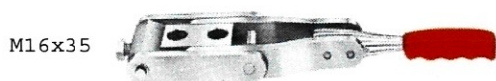


M12x75

Fod: vertikal
Vægt: 1.6 kg

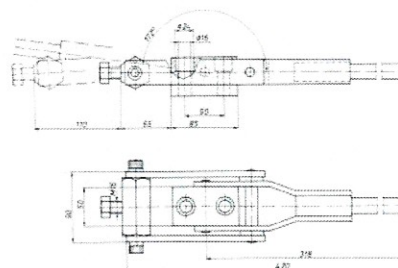


Holdekraft: 10 t
Type T 10000
Best nr. 30-280
Kr. 1.905,-



M16x35

Fod: horisontal
Vægt: 5 kg

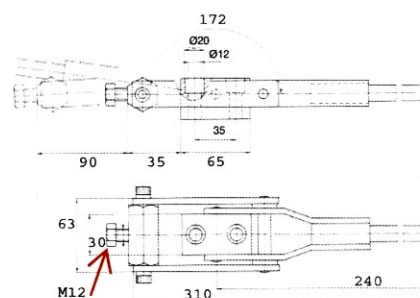


Holdekraft: 5 t
Type TH 5000
Best nr. 30-255
Pris. Kr. 927,-



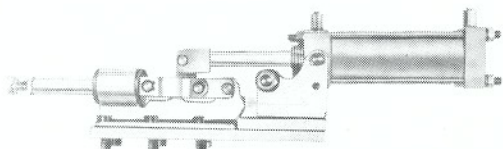
M12x70

Fod: horisontal
Vægt: 2 kg

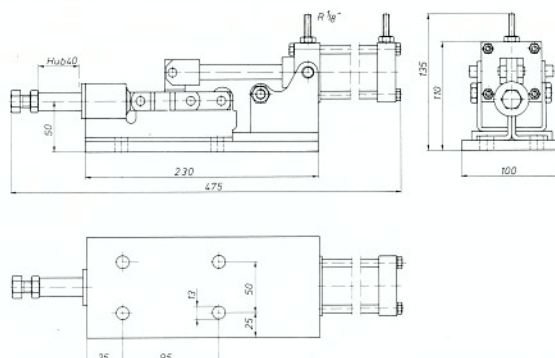


STEMPELTYPE med pneumatisk cylinder. Cylinderen er honet og eloxeret. Beregnet for Trykluft af 6 ato. Med aksler i hærkede bøsninger.

Holdekraft: 2 t
Type PL 2000
Best nr. 123



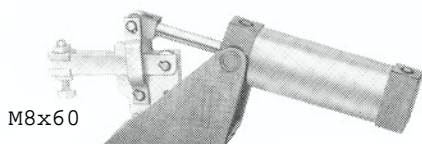
Fod: horisontal
Vægt: 6.2 kg



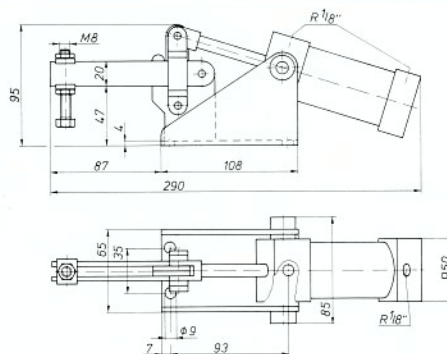
VERTIKAL LUFTSPÆNDER

VERTIKAL LUFTSPÆNDER Cylinderen er honet og eloxeret. Åbner 105 grader. Beregnet for trykluft af 6 ato. Med aksler i hærkede bøsninger.

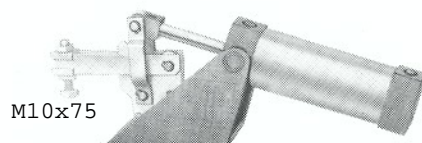
Holdekraft: 200 kg
Type VL 200
Best nr. 126



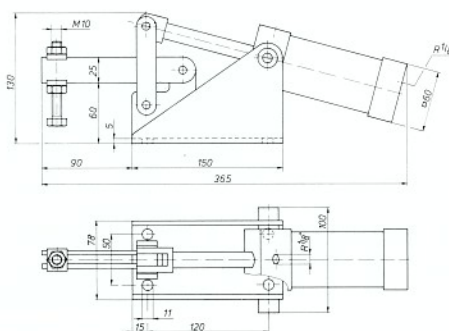
Fod: horisontal
Vægt: 0.7 kg



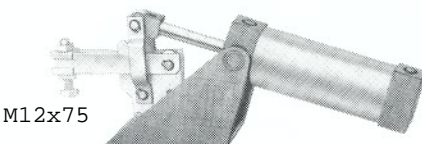
Holdekraft: 400 kg
Type VL 400
Best nr. 127



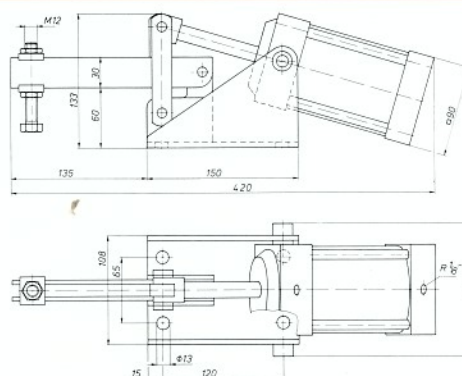
Fod: horisontal
Vægt: 2.9 kg



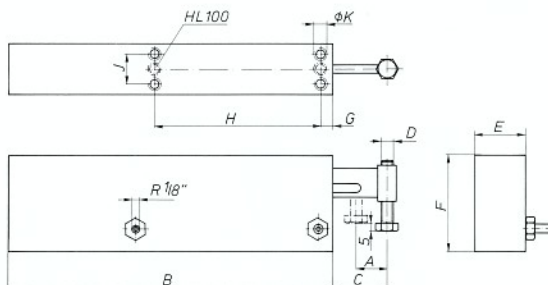
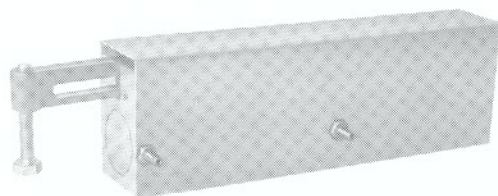
Holdekraft: 800 kg
Type VL 800
Best nr. 128



Fod: horisontal
Vægt: 5.5 kg



HORISONTAL LUFTSPÆNDER åbner 4 mm og fritlægger arbejdsstykket fuldstændig ved returbevægelse.



Holdekraft: 100 kg
Type HL 100
Best nr. 130

Fod: Horisontal
Vægt: 0.7 kg

Holdekraft: 200 kg
Type HL 200
Best nr. 131

Fod: Horisontal
Vægt: 0.8 kg

Holdekraft: 400 kg
Type HL 400
Best nr. 132

Fod: Horisontal
Vægt: 2.9 kg

Holdekraft: 800 kg
Type HL 800
Best nr. 133

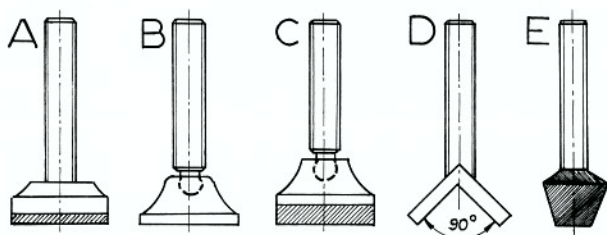
Fod: Horisontal
Vægt: 5.0 kg

Måltabel

Modell	A	B	C	D	E	F	G	H	J	K
HL 100	20	210	35	M 8	33	62	8	107		M 8
HL 200	50	300	65	M 10	62	95	8	150	40	M 10
HL 400	50	310	65	M 10	78	110	10	147	55	M 10
HL 800	60	360	70	M 12	94	137	12,5	165	110	M 10

TILBEHØR FOR HURTIGSPÆNDERE

Trykspindler



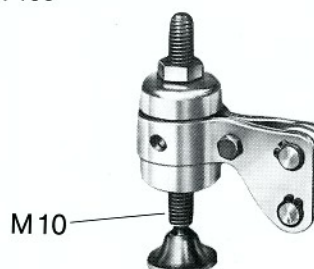
Type	Best nr.	Artikel	Dimension gevind x længde
A	181/08	trykspindel m. gummi	M 8 x 65
	181/10	trykspindel m. gummi	M 10 x 65
	181/12	trykspindel m. gummi	M 12 x 65
B	182/08	trykspindel m. drejefod	M 8 x 65
	182/10	trykspindel m. drejefod	M 10 x 65
	182/12	trykspindel m. drejefod	M 12 x 90
C	183/08	trykspindel m. drejefod & gummi	M 8 x 65
	183/10	trykspindel m. drejefod & gummi	M 10 x 80
	183/12	trykspindel m. drejefod & gummi	M 12 x 100
D	185/08	vinkelben	M 8 x 45
	185/10	vinkelben	M 10 x 50
	185/12	vinkelben	M 12 x 80
E	187/08	trykspindel m. gummi	M 8 x 60
	187/10	trykspindel m. gummi	M 10 x 80
	187/12	trykspindel m. gummi	M 12 x 90

Kroge for trækspændere

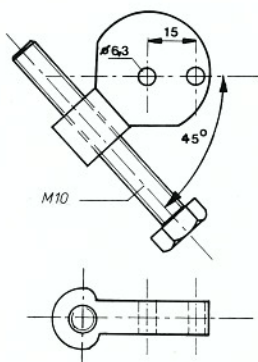
Best. nr.	gevind & længde	
112	M 8 x 80	Kr. 16,-
117	M 12 x 120	Kr. 27,-
118	M 16 x 120	Kr. 68,-

Fjederudligning for varierende arbejdsstykker

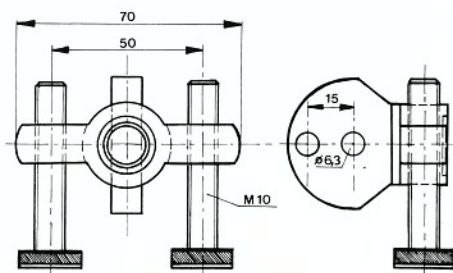
Best nr. 195



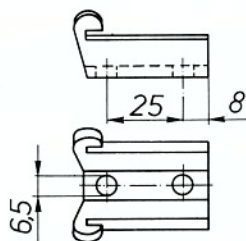
Kurvespænder for serie H
Best nr. 191



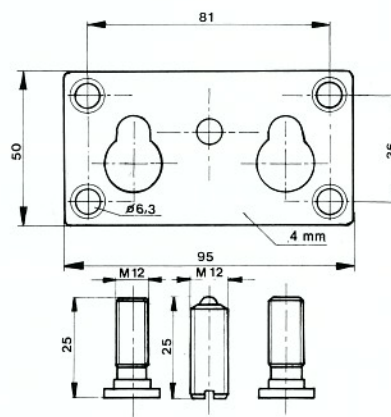
Svingfod
m. 2 trykfødder
Best nr. 192



Snap-on fod
for serie 100-300
Best nr. 199

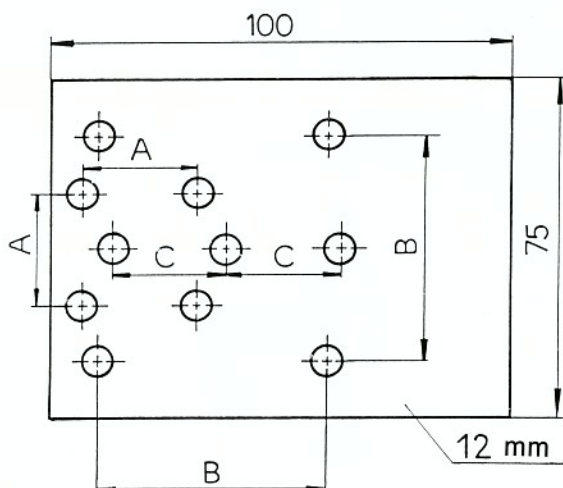


Snap-on fod for serie 400
Best nr. 198



Borelære for Horisonstal og vertikalspændere

Best nr. 90-290 kr. 380,-



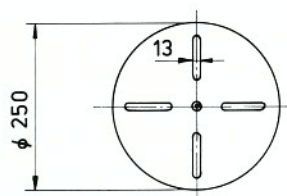
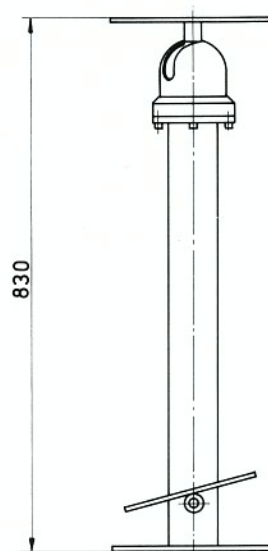
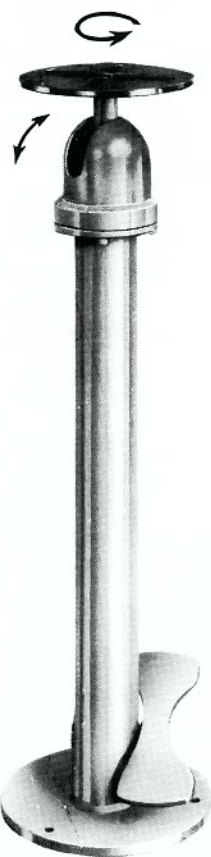
Hulafstand

A - A: for type HH 100, HH 200, VH 200, VH 300, TH 100, C 400

B - B: for type HH 500, VH 500, HH 1000, TH 2000

C - C: for type H 400, V 400, V 800

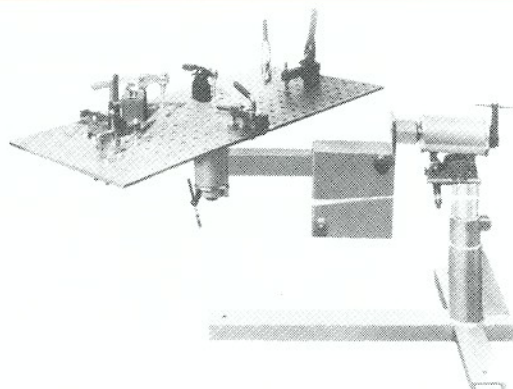
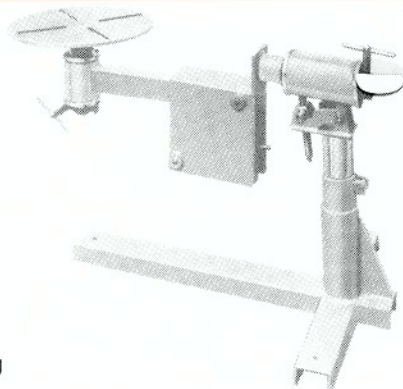
Arbejdssøjle
Type 50
Max. belastning: 50 kg
Best nr. 300



Arbejdssøjle kan bestilles i individuel højde.

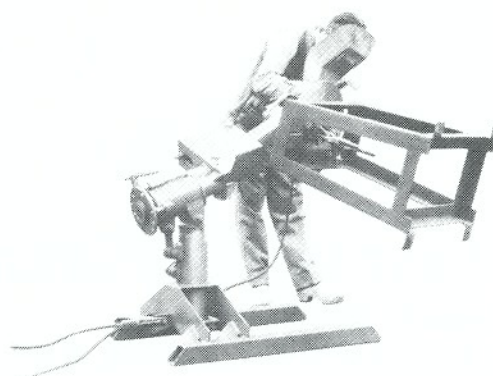
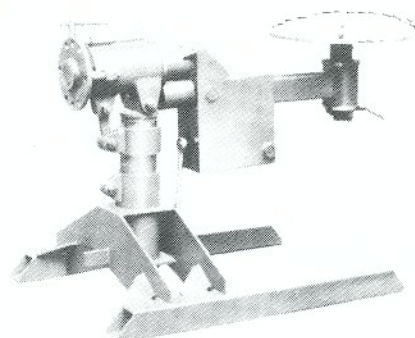
SVEJSE-BALANCEBORD

Type 150
Best nr. 400



Max. belastning: 200 kg

Type 500
Best nr. 500



Max. belastning: 500 kg