

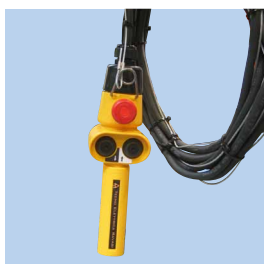


Foto:
Slangerulle type SR7V01
- vist med ekstra-udstyr
(udstødningstragt type
MOG)

SR7V01 10m

Superlet slangerulle med færdigmonteret 230V-stik - klar til brug!

- Kan let monteret på væg eller i loft
- Tilkobles let til rørføring via nippel
- Standard diameter: $\varnothing 76$, $\varnothing 100$, $\varnothing 125$ og $\varnothing 152\text{mm}$
- Standardlængde: 10m
- Inkl. automatisk justerbar endestop
- Leveres inkl. værktøj for indstilling af endestop
- Rulle leveres med hængetryk for op- og nedrulning
- Rulle leveres komplet justeret og fortrådet inkl. 230V-netstik



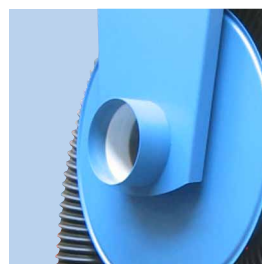
Hængetryk

Op- og nedrulning styres let via påbygget hængetryk. Tid for op- og nedrulning af 10m slange er ca. 20 sekunder.



Vippearm

Start/stop-signal via vippearmskontakt for ventilator eller spjæld kan tilvælges.



Sugestuds

Tilslutningsstuds til ventilationsanlæg. Lindab nippel kan benyttes.



Fjernbetjening

Kan også leveres med fjernbetjening.

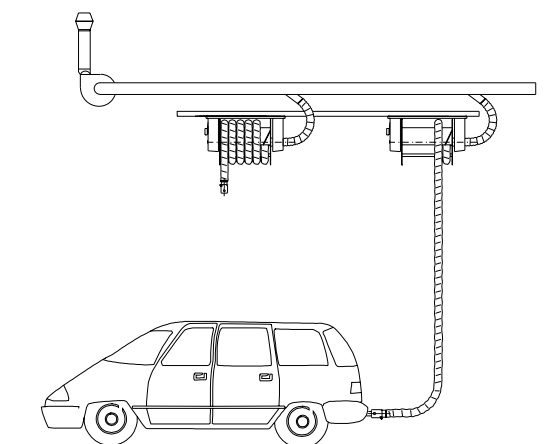
Slangerulle type SR7V01 leveres som standard med slange type S3B. Kan leveres i $\varnothing 76$, $\varnothing 100$, $\varnothing 125$ eller $\varnothing 150\text{mm}$, og den er modstandsdygtig overfor olie og benzin samt de kemiske produkter, som indeholdes i udstødningsgasser. Slangen er slidstærk, fleksibel og delvis overkørbar. Ved udsugning fra traktor eller entreprenørmaskiner anbefales at anvende min. 3m højtemperatur-slange type S6 eller S8 - afhængig af temperatur.

Tilbehør til Gram slangerulle type SR7V01:

- Diverse gummi-udstødningstragte med klemtang (prisgruppe 1)
- Diverse pneumatiske gummi-udstødningstragte (prisgruppe 1)
- Aut. start og stop af evt. ventilator el. motorspjæld (prisgruppe 1 og 9)
- Fjernbetjening (prisgruppe 1 og 9)

Farve: RAL 5007/7011 (struktur)

Principskitse



Sikkerhedskobling type SKB for brug ved køretøjer:

- For lavvakuum (max. 1.500Pa)
- Bestående af han- og hundel udført i støbt gummi
- Frakobling sker via lige træk på min. 60kg afhængig af temperatur
- Max. temperatur: 0-150°C
- Leveres inkl. NPU-nipler ø100mm

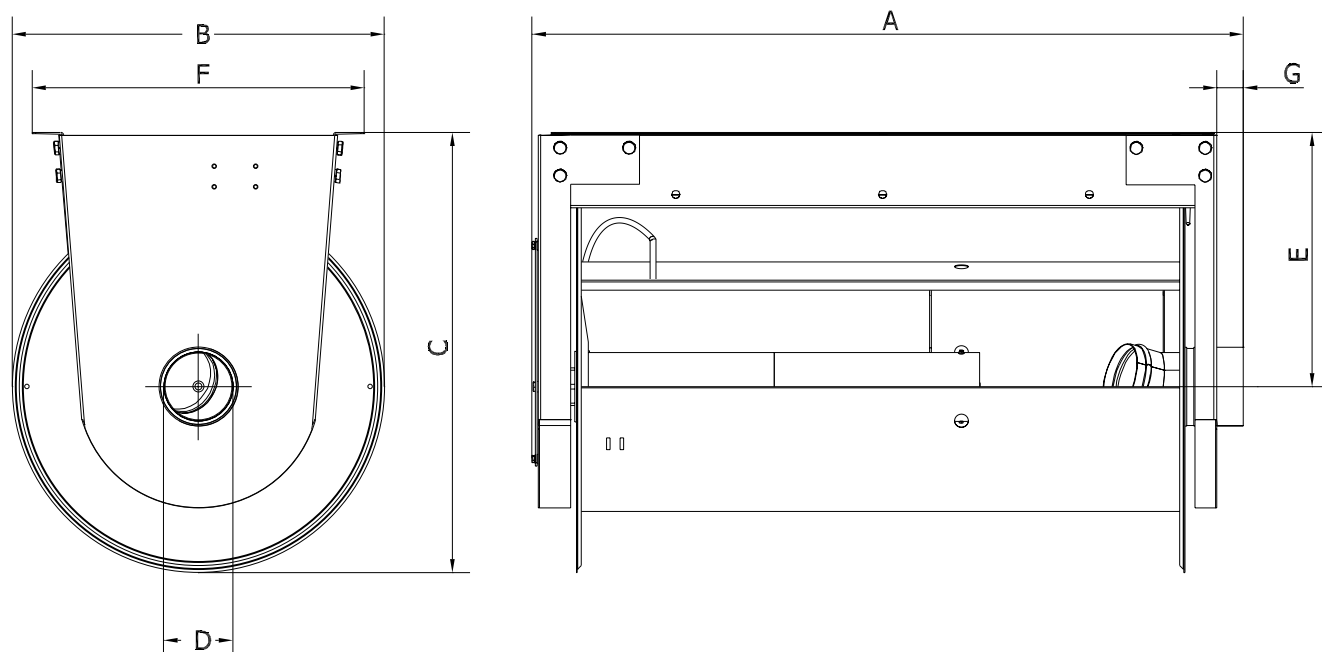
Type	Varenr.	Diameter [mm]
SKB	08 599 000	ø100
SKB	08 599 100	ø150

Montering:

Kan klares med 4 bolte på væg, i loft eller loftskonstruktion.

Der fordres vridningsstabil konstruktion.

Kan tilsluttes eksisterende udsugning.



Varenr.	Type -	Slange-længde /	Slange-diameter [mm]	A	B	C	D	E	F	G	Luft-mængde [m³/h]	Tryktab [Pa]
01 800 25001	SR7V01 -	10m /	ø76	1039	539	639	100	369	481	40	250	800
01 801 25001	SR7V01 -	10m /	ø100	1039	539	639	100	369	481	40	450	800
01 802 25001	SR7V01 -	10m /	ø125	1171	658	784	160	455	481	73	700	750
01 803 25001	SR7V01 -	10m /	ø150	1171	658	784	160	455	481	73	1000	750

Rev. 03.18 Ret til ændringer forbeholdes