

Beskrivning

Material:

Svampformad knopp, låsmutter, ställmutter och tryckknapp i rostfritt stål 1.4305.
 Bult i rostfritt stål 1.4542.
 Kulor i rostfritt stål 1.4125.
 Tryckfjädrar i rostfritt stål 1.4310.

Utförande:

Blank.

Anmärkning:

Kulspärrbultarna används för att snabbt och enkelt fixera och sätta ihop komponenter.

När man trycker på tryckknappen låses de båda kulorna upp så att delarna kan lossas. När man släpper tryckknappen låses kulorna och säkrar anslutningen.

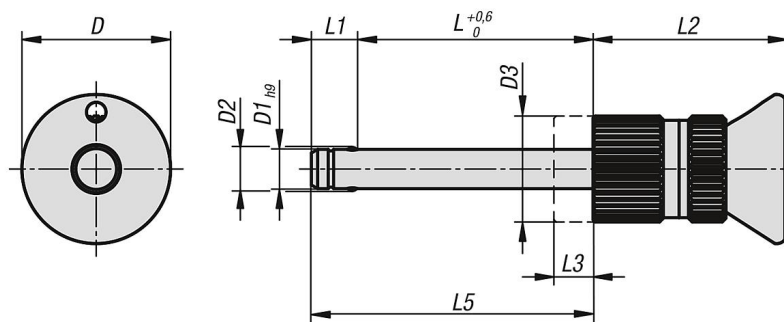
Skjuvkraft dubbel skjuvspänning $(F) = S \cdot \tau \cdot aB \text{ max.}$

Kulspärrbultar med hög skjuvhållfasthet är märkta med ett spår på bulten.

Fördelar:

- Högre belastningskapacitet än standardkulspärrbultarna.
- Längden kan ställas in steglöst med låsmuttern och ställmuttern för en spelfri anliggning mot motstycket.
- Bulten av rostfritt stål 1.4542 är härdad, har hög skjuvhållfasthet och är mycket belastningstålig.

Ritningar



Beställningsnr.	D	D1	D2	D3	L	L1	L2	L3	L5	Fästhål H11	Skjuvkraft tvåskårig max. kN
03418-10-11905010	19	5	5,5	13,5	2-10	5,9	25	8	7,9-15,9	5	24
03418-10-11905015	19	5	5,5	13,5	7-15	5,9	25	8	12,9-20,9	5	24
03418-10-11905020	19	5	5,5	13,5	12-20	5,9	25	8	17,9-25,9	5	24
03418-10-11905025	19	5	5,5	13,5	17-25	5,9	25	8	22,9-30,9	5	24
03418-10-11905030	19	5	5,5	13,5	22-30	5,9	25	8	27,9-35,9	5	24
03418-10-11906010	19	6	6,85	13,5	2-10	6,8	25	8	8,8-16,8	6	35
03418-10-11906015	19	6	6,85	13,5	7-15	6,8	25	8	13,8-21,8	6	35
03418-10-11906020	19	6	6,85	13,5	12-20	6,8	25	8	18,8-26,8	6	35
03418-10-11906025	19	6	6,85	13,5	17-25	6,8	25	8	23,8-31,8	6	35
03418-10-11906030	19	6	6,85	13,5	22-30	6,8	25	8	28,8-36,8	6	35

Beställningsnr.	D	D1	D2	D3	L	L1	L2	L3	L5	Fästhål H11	Skjuvkraft tvåskårig max. kN
03418-10-11906035	19	6	6,85	13,5	27-35	6,8	25	8	33,8-41,8	6	35
03418-10-11906040	19	6	6,85	13,5	32-40	6,8	25	8	38,8-46,8	6	35
03418-10-11906045	19	6	6,85	13,5	37-45	6,8	25	8	43,8-51,8	6	35
03418-10-11906050	19	6	6,85	13,5	42-50	6,8	25	8	48,8-56,8	6	35
03418-10-12508020	25	8	9,5	17	10-20	7,8	33	10	17,8-27,8	8	63
03418-10-12508025	25	8	9,5	17	15-25	7,8	33	10	22,8-32,8	8	63
03418-10-12508030	25	8	9,5	17	20-30	7,8	33	10	27,8-37,8	8	63
03418-10-12508035	25	8	9,5	17	25-35	7,8	33	10	32,8-42,8	8	63
03418-10-12508040	25	8	9,5	17	30-40	7,8	33	10	37,8-47,8	8	63
03418-10-12508045	25	8	9,5	17	35-45	7,8	33	10	42,8-52,8	8	63
03418-10-12508050	25	8	9,5	17	40-50	7,8	33	10	47,8-57,8	8	63
03418-10-12510020	25	10	12	17	10-20	8,9	33	10	18,9-28,9	10	100
03418-10-12510025	25	10	12	17	15-25	8,9	33	10	23,9-33,9	10	100
03418-10-12510030	25	10	12	17	20-30	8,9	33	10	28,9-38,9	10	100
03418-10-12510035	25	10	12	17	25-35	8,9	33	10	33,9-43,9	10	100
03418-10-12510040	25	10	12	17	30-40	8,9	33	10	38,9-48,9	10	100
03418-10-12510045	25	10	12	17	35-45	8,9	33	10	43,9-53,9	10	100
03418-10-12510050	25	10	12	17	40-50	8,9	33	10	48,9-58,9	10	100
03418-10-12510060	25	10	12	17	50-60	8,9	33	10	58,9-68,9	10	100
03418-10-13512025	35	12	14,5	26	13-25	9,9	39,5	12	22,9-34,9	12	144
03418-10-13512030	35	12	14,5	26	18-30	9,9	39,5	12	27,9-39,9	12	144
03418-10-13512035	35	12	14,5	26	13-35	9,9	39,5	12	22,9-44,9	12	144
03418-10-13512040	35	12	14,5	26	28-30	9,9	39,5	12	37,9-39,9	12	144
03418-10-13512045	35	12	14,5	26	33-45	9,9	39,5	12	42,9-54,9	12	144
03418-10-13512050	35	12	14,5	26	38-50	9,9	39,5	12	47,9-59,9	12	144
03418-10-13512060	35	12	14,5	26	48-60	9,9	39,5	12	57,9-69,9	12	144
03418-10-13512070	35	12	14,5	26	58-70	9,9	39,5	12	67,9-79,9	12	144
03418-10-13512080	35	12	14,5	26	68-80	9,9	39,5	12	77,9-89,9	12	144
03418-10-13516030	35	16	19	26	18-30	13,1	39,5	12	31,1-43,1	16	257
03418-10-13516035	35	16	19	26	23-35	13,1	39,5	12	36,1-48,1	16	257
03418-10-13516040	35	16	19	26	28-40	13,1	39,5	12	41,1-53,1	16	257
03418-10-13516045	35	16	19	26	33-45	13,1	39,5	12	46,1-58,1	16	257
03418-10-13516050	35	16	19	26	38-50	13,1	39,5	12	51,1-63,1	16	257
03418-10-13516060	35	16	19	26	48-60	13,1	39,5	12	61,1-73,1	16	257
03418-10-13516070	35	16	19	26	58-70	13,1	39,5	12	71,1-83,1	16	257
03418-10-13516080	35	16	19	26	68-80	13,1	39,5	12	81,1-93,1	16	257