

SAVAGE A50 AIR LUX

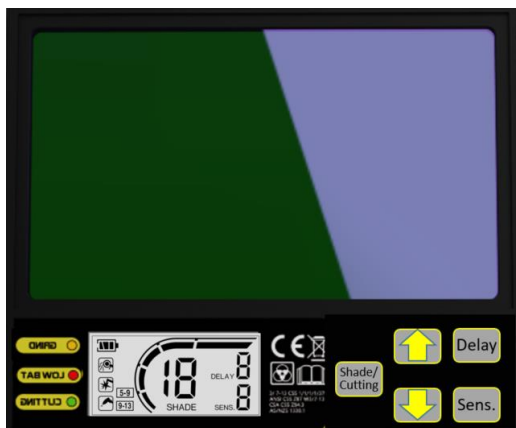
Svetshjälm med automatisk mörkning, förberedd för friskluft



SAVAGE A50 Air LUX

Svetsprocesser

- Syrgasskärning
- Plasmaskärning
- Slipning
- Svetsning, GMAW (MIG/MAG)
- Svetsning, GTAW (TIG)
- Svetsning, PAW – Plasmasvetsning
- Svetsning, SMAW/MMA (Stick)



Avancerad CE 1/1/1/1 ADF-teknik med ett enkelt gränssnitt och tydlig grafisk display.

SAVAGE A50 Air LUX-hjälmen utmärker sig tack vare genomtänkta funktioner som imponerar med ESAB-beprövad design. Den integrerade ventilationsöppningen kan enkelt justeras för att förfina luftflödet genom framsidan av hjälmen. Tillsammans med det tillförlitliga PAPR-systemet EPR-X1.1 eller EPR-X1 från ESAB får du andningsskydd på TH3-nivå.

SAVAGE A50 Air LUX bidrar till enklare inställning av delar och underlättar sikten i miljöer med svagt ljus tack vare den integrerade LED-arbetslampan på 50-lumen. Arbetslampan är lätt att tända med en utvändigt monterad knapp som sitter bredvid ESABs karakteristiska sliplägesknapp på vänster sida.

En stor ADF med brett spektrum som har EN379 1/1/1/1-optik och ESAB:s OpTCS™-teknik för äkta färger bidrar också till premiumkänslan hos SAVAGE A50 Air LUX.

- Avancerad LED-arbetslampan med dedikerad ljusbågsensor och strömförsörjning
- Filtrering på TH3-nivå med EPR-X1- eller EPR-X1.1 PAPR-system
- ADF-visningsyta: 100 x 60 mm med internt justerbara tryckknappskontroller
- Skärmområde: DIN 3/5 – 13
- ESAB OpTCS™ True-Color Lens Technology
- Ljusbågsensorer: 4
- Snabb omkopplingstid på 0,07 ms
- Utbytbar CR2450-batteri
- LED-indikatorer för lågt batteri och slipningsläge

Besök esab.com för mer information.



Justerbar luftkanal möjliggör finjustering av luftflödet med SAVAGE A50 Air LUX (visas med EPR-X1.1 PAPR)

SAVAGE A50 Air LUX

Tekniska data	
Siktyta	100 x 60 mm
Mörkhetsgrad för aktiv lins	5 – 13
Mörkhetsgrad passiv lins	3
Strömförsörjning – ADF / LED arbetslampa	1 CR2450 batteri / AA alkaliskt batteri
Bågsensorer	4
Växlingstid (ljusst till mörkt)	0,07 ms
Växlingstid (mörkt till ljusst)	Digitalt justerbar från 0,1 till 0,9 sekunder
CE Optisk klassificering	1/1/1/1
Standarder och certifieringar	CE: EN175; EN379; EN166 ANSI: Z87.1 CSA: Z94.3 AS/NZS 1338.1 ISO 16321 +TIG
Vikt	600 g

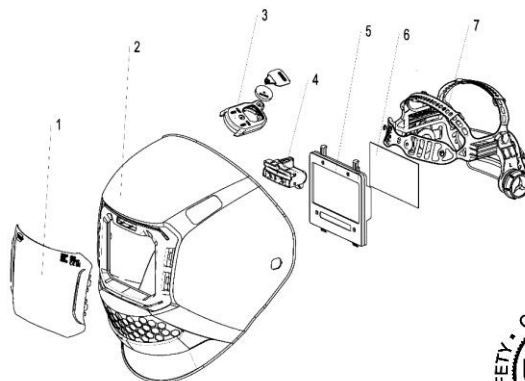
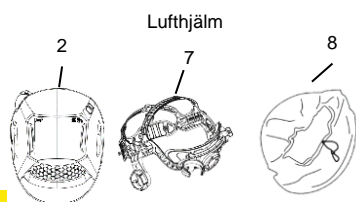
Beställningsinformation	
Beskrivning	Artikelnummer
SAVAGE A50 Air LUX hjälm	0700500951

I leveransen ingår: komplett hjälmenhet, 2 inre reservlinser, 4 yttre reservlinser, bärväska och säkerhetsmanual.

Reservdelar		
1	Savage A50 LUX frontlins – klar	0700500953
1	Savage A50 LUX frontlins – klar HC *	0700500954
2	SAVAGE A50 Air LUX Hjälmskal	0700500959
3	Savage A50 LUX tryckknappar för slipning/LED-ljus	0700500957
4	Savage A50 LUX LED-arbetsljus	0700500956
5	Sentinel A50 LUX automörkningsfilter LUX (exkl. batterier)	0700500952
6	Savage A50 LUX inre lins	0700500955
7	Savage A50 LUX/Sentinel A60 Halo huvudbindsle	0700600867
8	SAVAGE A50 Air LUX Ansiktstätning	0700600960
	Savage A50 LUX/Sentinel A60 pannband	0700600869
	Savage A50 LUX förstoringlins +1,0 dioptri **	0700500961
	Savage A50 LUX förstoringlins +1,5 dioptri **	0700500962
	Savage A50 LUX förstoringlins +2,0 dioptri **	0700500963
	Savage A50 LUX förstoringlins +2,5 dioptri **	0700500964

* HC-linser har en repbeständig hård beläggning för längre livslängd.

** Förstoringlins är valfria tillbehör som inte ingår i den kompletta hjälmen. Förstoringfästet medföljer dessa linsar.



ESAB/esab.se

