



KURT JENSEN A/S
m a s k i n f a b r i k



Din samarbejdspartner inden for

- Optræk i alle formbare materialer
- Rørføring
- Stålkonstruktioner
- Bejdsning
- Tegning- og konstruktionsarbejde
- Montage

Et ord er et ord

Hos Kurt Jensen Maskinfabrik A/S betyder det noget, at man kan holde sit ord. Helt tilbage fra grundlæggelsen blev "et ord er et ord" den værdi, der støbte fremtiden og gjorde vækst muligt.

I dag lever disse grundlæggende ord videre i virksomheden og udgør nerven i Kurt Jensen Maskinfabrik A/S. Kald os bare lidt gammeldags! For mig er det i virkeligheden fundamentalt grundlæggende, at vores kunder kan stole på, hvad jeg siger og dermed også den værdi som Kurt Jensen Maskinfabrik A/S står for.



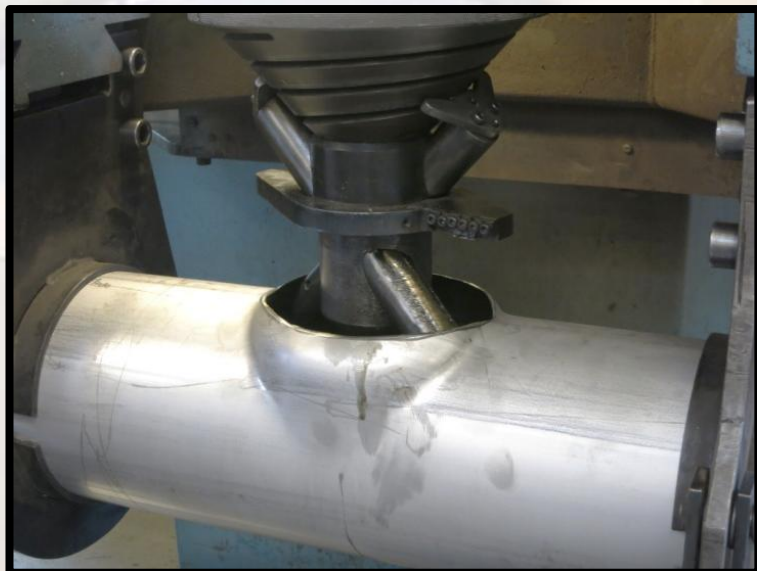
I 2004 overtager Kurt Jensens søn Tommy Jensen familievirksomheden. Efterfølgende købes der optræksmaskiner. Den rustfaste afdeling udvides med 500m² og der bygges en ny bejdsehal på 375m².

I dag har Kurt Jensen Maskinfabrik A/S ca. 4000m² under tag, hvor ca. 20 dygtige og engagerede medarbejdere er klar til at varetage vores kunders ønsker. Vi har stor fokus på kvalitet og er stolte af vores håndværkstraditioner.



Røroptræk

Hos Kurt Jensen Maskinfabrik A/S tilbyder vi optræk på rør i alle formbare metaller med følgende specifikationer. Hovedrør kan være fra $\varnothing 10$ til $\varnothing 1016$ mm i op til en godstykkelse på 8 mm. optrækket fra $\varnothing 6$ til $\varnothing 508$ mm.



Optrækket sker mekanisk, hvor metallet opkraves ved hjælp af et hovedaggregat, hvorefter den øverste kant afrettes.

Fordelen ved røroptræk er bl.a., at man sparer:

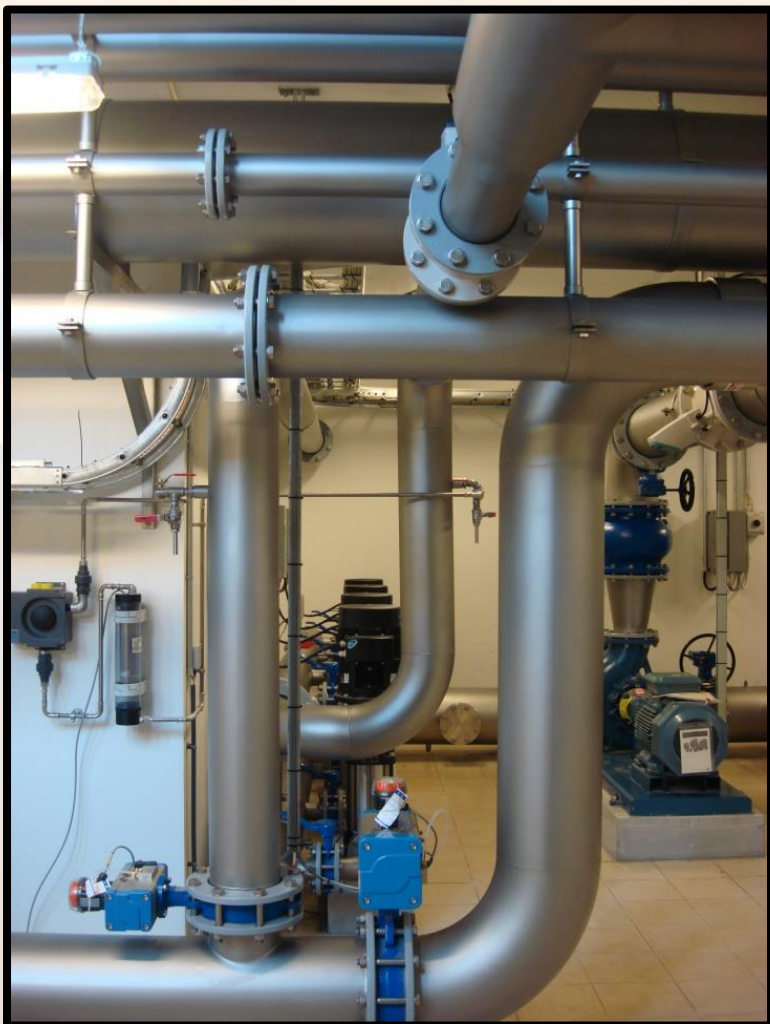
- Tid og reducerer omkostninger med op til 66%
- Sikre bedre flow og hygiejne



Det færdige resultat er et optræk med jævn og lige kant og mindre friktion i hovedrøret.



Rørføring/produktion



Vi leverer og svejser rør efter kundespecifikationer og følgende materialer:

- Sort stål
- Rustfast stål
- Aluminium
- Duplex
- Cunifer

Vores svejsere er certificeret efter europæiske standarder. Vi udfører WPQR, WPS og WPQ efter gældende normer.

Vi tilbyder også sparring inden for udførelsen af selve røret, derved kan vi reducere jeres omkostninger yderligere.





Vi har stor erfaring med at løfte større opgaver/projekter inden for fødevarerindustrien, spildevands - og drikkevandsektoren.

Øverst ses et sandfilteranlæg udført i plast.

Billedet til højre viser en pumpe unit til Novenco Fire Fighting.



Stålkonstruktioner



Vi har blandt andet lavet stålkonstruktioner til varmeveksler unit (øverste billede), pumpe unit i rustfaste rør i galvaniseret stativ (nederste billede til venstre) samt rustfri gitterkonstruktion til rørføring (nederste billede til højre).

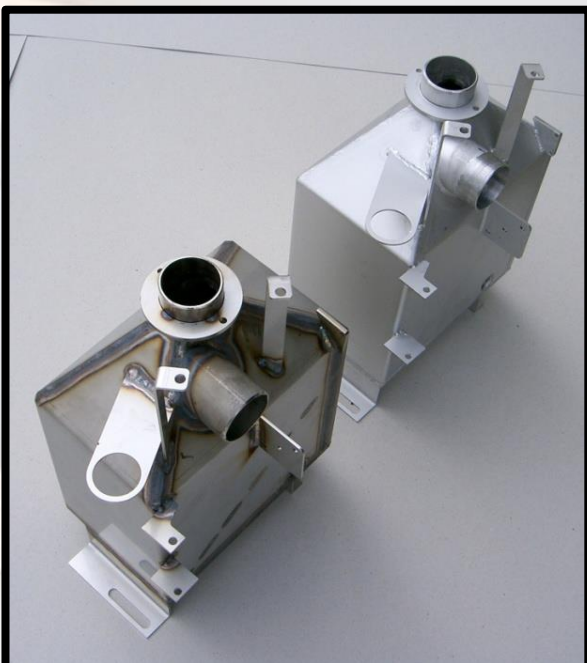


Bejdsning



Vi udfører både bad- og spraybejdsning. Fordelene ved bejdsning er bl.a., at syren trænger ind alle steder og gendanner den rustfaste overflade. Derudover fjerner det varmezonerne fra svejsningerne og metalliske urenheder fra overfladen.

I vores bejdsekar kan vi have emner op til 2x2x8 m. Derudover har vi en 4 tons krankapacitet. Større emner spraybejdses.



Anlægget lever naturligvis op til alle miljøkrav, herunder rensning af spildevand fra bejdseanlægget i henhold til gældende norm.

Forskellige opgaver fra dagligdagen



Herover ses rørføring til ventilation til Novozymes.

Nederst til venstre ses rørføring til rensegris og billedet nederst til højre viser specialrør "suge hov" til pumpe unit til Hidrostat.



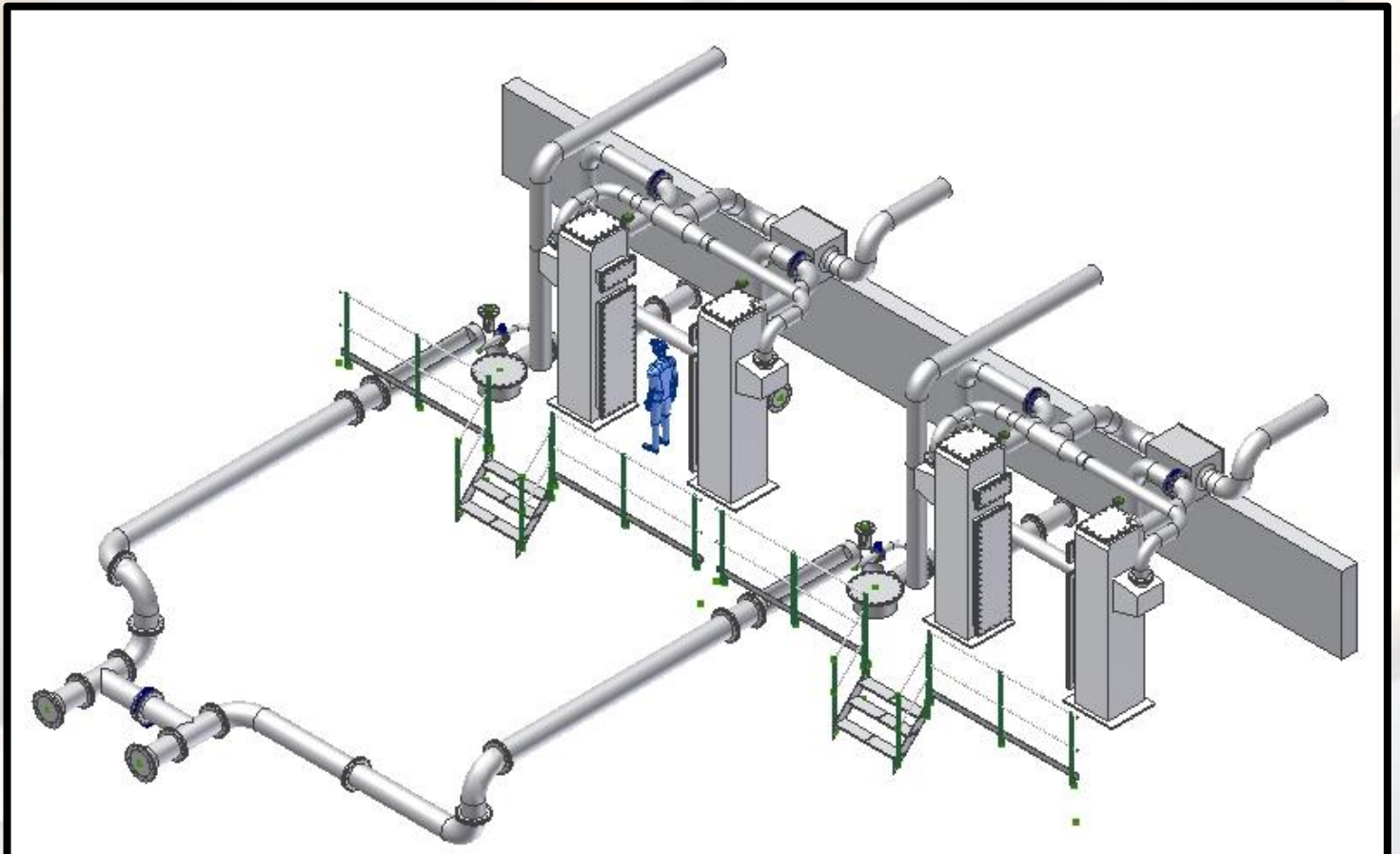
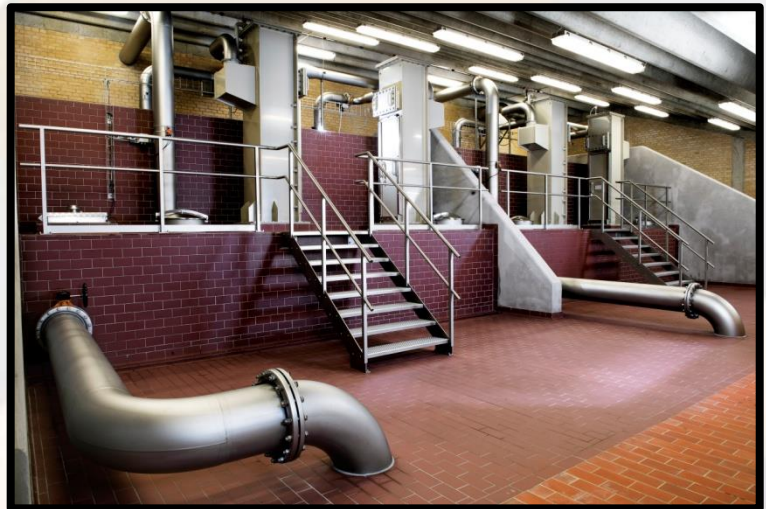
Tegning- og konstruktionsarbejde

Har du et specifikt produkt, men mangler en tegning eller en rettelse, så kan vi hjælpe jer.

Vi tegner i 3D Inventor og råder desuden også over 2D CAD tegneprogram. Vi kan håndtere følgende gængse tegningsfilformater: DXF, DWG og STEP. Fordelen ved dette er, at vi løbende kan åbne og redigere tegningerne i henhold til produktionen.

Vi arbejder primært som leverandør af kundespecificeret komponenter til:

- Vandværker
- Rensningsanlæg
- Kraftvarmeværker
- Fødevareindustrien



CE-mærkning

Vi er blevet certificeret efter DS/EN 1090-1 til EXC3, så vi nu kan CE-mærke stålkomponenter til byggeriet, som er krævet fra d. 1. juli 2014.

Vi er certificeret til at CE-mærke stålkomponenter til byggerier udført i EXC 1, EXC 2 og EXC3, i henhold til DS/EN 1090-1 og DS/EN 1090-2 i alm. stål, rustfast stål og aluminium.

For at blive certificeret til at CE-mærke stålkomponenter til byggerier, kræver det bl.a. at:

- Svejsene skal være certificeret
- Der arbejdes efter svejseprocedurer (WPS)
- Svejsearbejdet planlægges af en godkendt svejsekoordinator
- Der skal være sporbarhed på materialer
- Kvalitetsstyringen udføres efter DS/EN ISO 3834



Montage

Udover komponenterne og konstruktionsarbejdet tilbyder vi også montage ude hos kunden.

Vi har hele Danmark som arbejdsplads og tilbyder en høj service inden for bl.a. vandværksmontage, hvor høj hygiejne er en fast standard.



WPQR + WPS

Hos Kurt Jensen Maskinfabrik A/S har vi vores egne WPQR og WPS, som danner grundlag for alt vores svejsearbejde. Alle vores svejsere er certificeret efter dette.

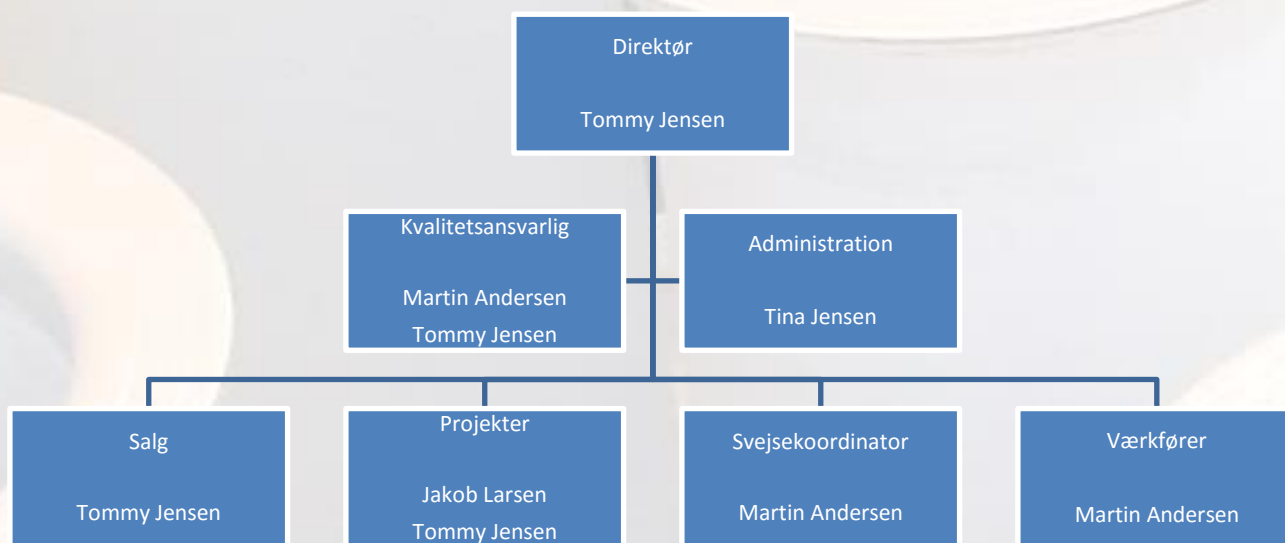
Vi har en stor erfaring med håndtering af WPQR, WPS og WPQ samt dokumentering af vores svejsearbejde.

Hygiejne

Kurt Jensen Maskinfabrik A/S har stor fokus på velkvalificerede medarbejdere og derfor har alle vores medarbejdere hygiejnekursus, som lever op til kravene inden for håndtering af vandbehandlingsanlæg. Vores medarbejdere bliver løbende uddannet således, at vi er opdateret med ny viden inden for vores fagområder.

Organisation

En ansættelse hos Kurt Jensen Maskinfabrik A/S betyder for den enkelte medarbejder en dagligdag, som er uhøjtidelig og præget af en familiær omgangstone. Den nørdede idé kan hos os udvikle sig til den geniale ide til gavn for såvel kunder som slutbruger. Kurt Jensen Maskinfabrik A/S har i dag en stærk organisation, som er kendetegnet ved at kunne håndtere større opgaver, der kræver snilde, præcision og opfindsomhed.



Historie

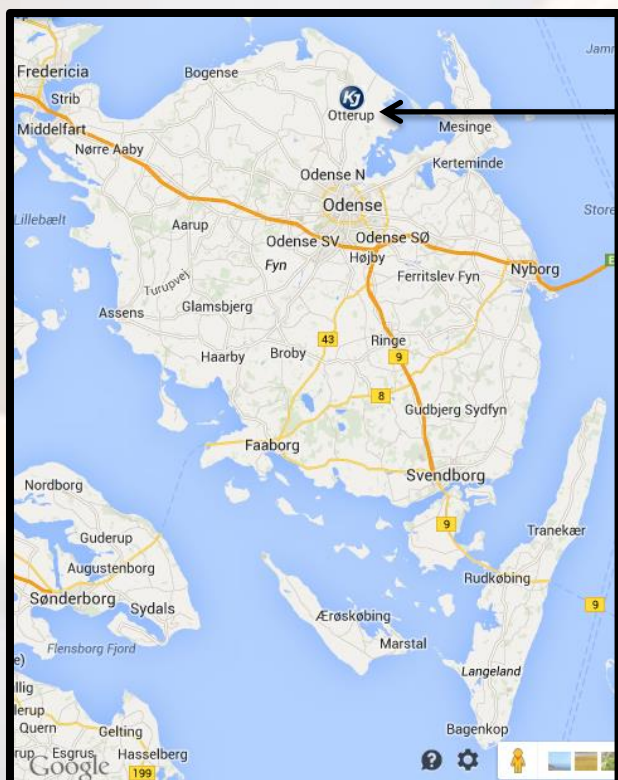
Kurt Jensen Maskinfabrik A/S blev grundlagt i 1954 i Tarup ved Odense. Det startede med renovering og salg af bådmotorer.

I begyndelsen af 60'erne begyndte Kurt Jensen Maskinfabrik A/S, at producere til større projekter for rådgivende ingeniørvirksomheder.

I 1978 startede produktionen op i Otterup på vores nuværende adresse.

I 1984 udvidede Kurt Jensen produktionen med en rustfast afdeling i forbindelse med en større rørordre til Fynsværket.

Vi ser frem til, at høre fra dig/jer.



Kurt Jensen Maskinfabrik A/S
Hjorslevvej 6
5450 Otterup
+45 64 82 26 57
www.kjmas.dk



Scan og se mere.