

# LT20 Serie

med Hydraulik

Datablad 1/2

**Wood-Mizer**  
Åkervägen 18, 696 32 Askersund.  
Växel: 0583-770890  
burbagemaskin.se



som stationärt eller mobilt sågverk



## Tekniska data Standardutförande

### HUVUDMOTOR

11 kW elmotor / 15 kW elmotor 400 V / 32 A / 16A (Hydraulik)

25 HK bensinmotor

22 HK dieselmotor

### SÄGKAPACITET

Max. stockdiameter 80 cm

Såglängd 4,8 m (S bädd)

6,1 m (M bädd)

8,4 m (L bädd)

Max. sågbredd 65 cm

Max. kantskärningsbredd 58 cm

Max. djup på skär 26,5 cm

Datamåttättningsystem (endast AC-sågverk) SW10

Såghuvud upp/ner elektrisk

Såghuvud matning elektrisk

Bladguidens arm elektrisk

Bladsmörning med elektroventil

Bladspänningssystem skruv med manometer

Spånstos 100 mm Ø

### SÄGBLAD

Längd 4010 mm

Bredd 32 mm

Tjocklek 1,14 mm

Bladhjul 470 mm Ø av gjutjärn med rem

Konstruktion Självbärande ram med såghuvud styrt på ena sidan

### STOCKHANTERING

STANDARD-hydraulik 3 sidoanhåll  
Centralklämma på dubbla stänger  
Stockvändare  
Stockutjämnande rullar  
Fästklämmor  
Stocklastare

CE-certifierad

Färg Orange: RAL 2001; Svart: RAL 9005

## Tillval

Bänkförlängningar 0,5 m / 0,9 m / 1,8 m

Manuella eller hydrauliska förlängningar på 3,6 m / 7,2 m

Barkfräs

Fjärroperatörstation

Vinklade bänkskenor

Stockbänk

Trailerpaket

Presenning

Vändhake

Bandsågsblad

## Mått på stationära sågar med elmotor

S sågbädd L/B/H 6,3 m 2,7 m 2,4 m

M sågbädd L/B/H 7,6 m 2,7 m 2,4 m

L sågbädd L/B/H 9,9 m 2,7 m 2,4 m

## Transportmått för mobila sågverk

S sågbädd L/B/H 7,3 m / 2,3 m / 2,3 m

M sågbädd L/B/H 8,6 m / 2,3 m / 2,3 m

L sågbädd L/B/H 10,9 m / 2,3 m / 2,3 m

sågens vikt upp till 2 600 kg beroende på utrustning

broms vägtrafik bromsat

godkännande inkluderat



Kontakta eller besök gärna oss!  
Åkervägen 18, 696 32 Askersund.  
Växel: 0583-770890

# LT20 Serie

med Hydraulik

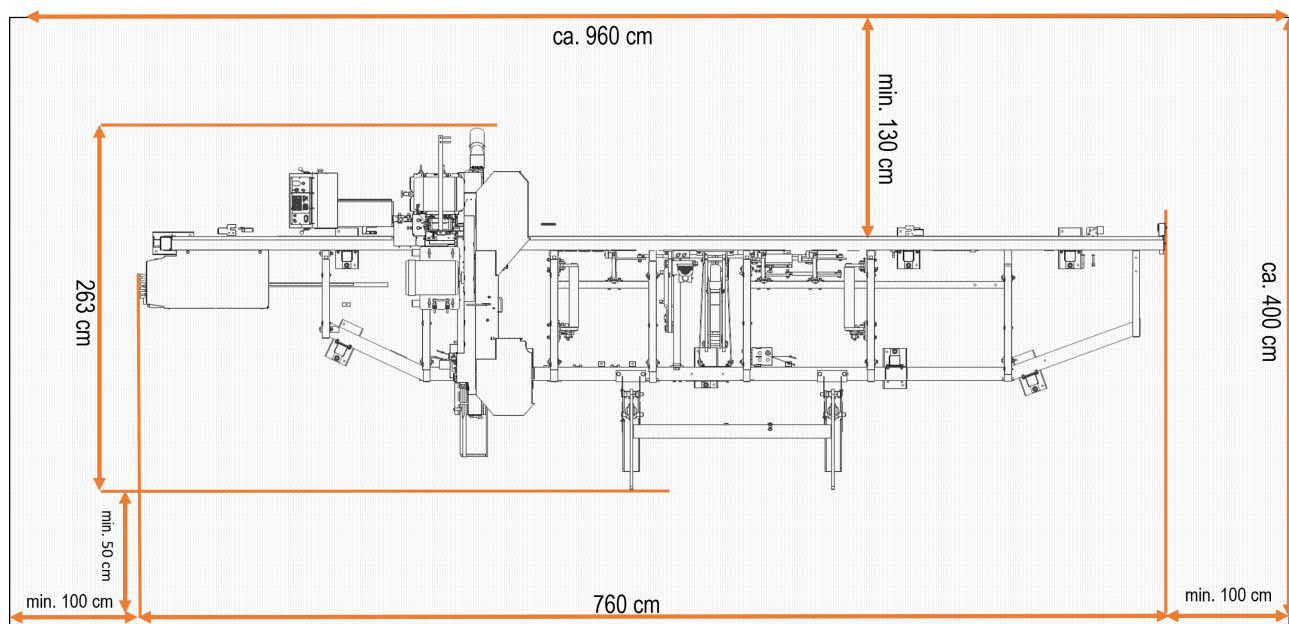
Datablad 2/2

**Wood-Mizer**

Åkervägen 18, 696 32 Askersund.  
Växel: 0583-770890  
burbagemaskin.se



## LT20 Serie

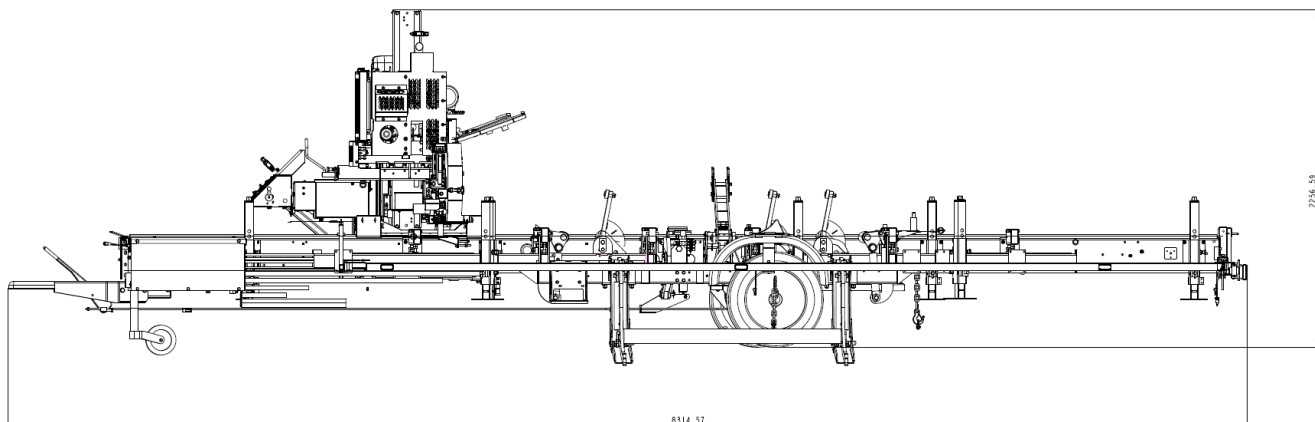


↑ Bereich zum Beladen der Säge mit einkalkulieren! ↑

Här är den mobila LT20 med M sågbädd.

Maskiner i denna serie kan valfritt utrustas med förlängningar 0,5 m; 0,9 m; 1,8 m.

Manuella eller hydrauliska bänkförlängningar: 1,8 m, 3,6 m eller 7,2 m



Kontakta eller besök gärna oss!  
Åkervägen 18, 696 32 Askersund.  
Växel: 0583-770890