



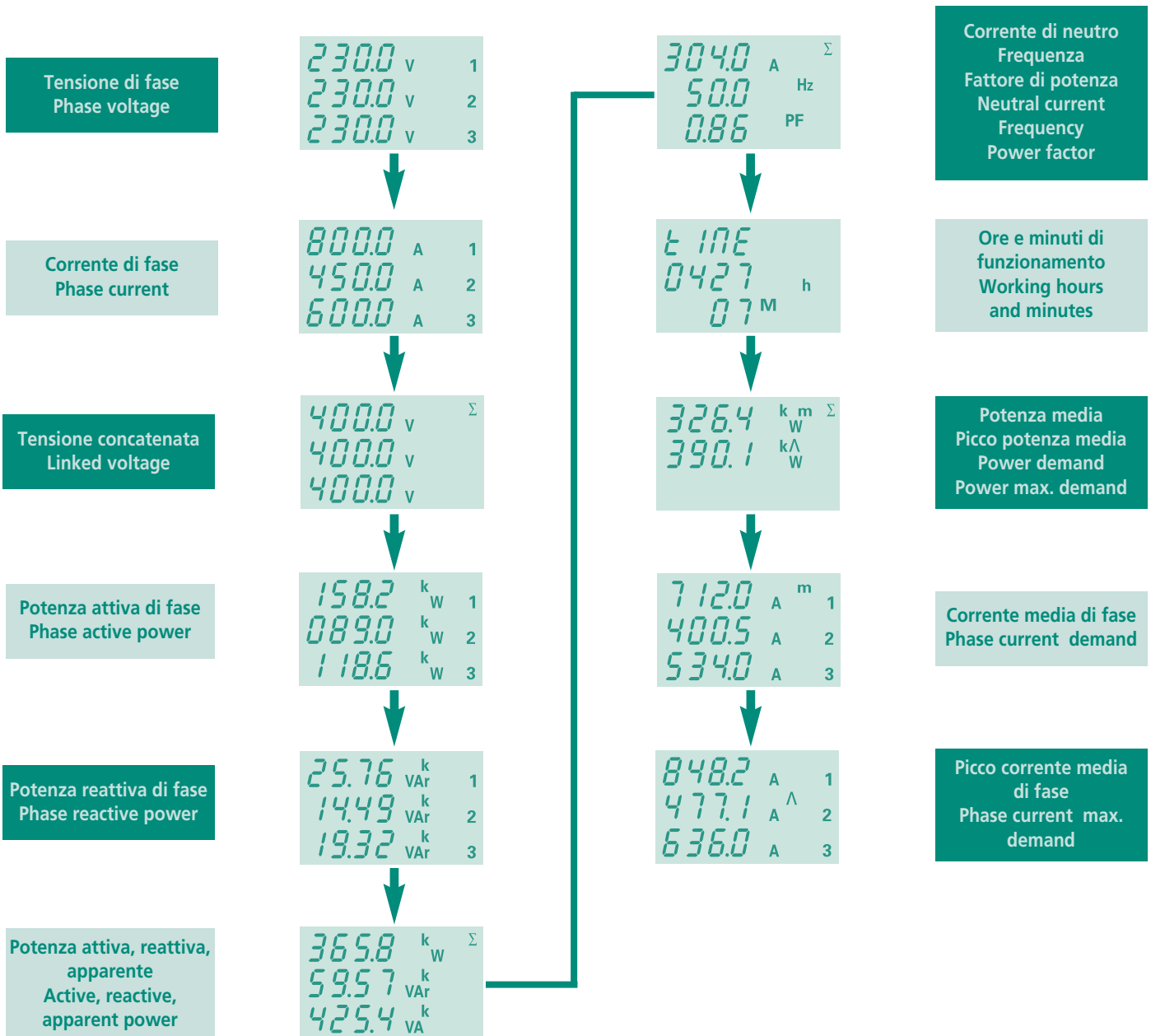
Strumento multifunzione per reti bassa tensione 4 moduli

Network monitor for low voltage 4 module

Linea trifase 80...600V (fase - fase)
Linea monofase 50...350V (fase - neutro)
Inserzione su TA dedicati
Primario TA programmabile 5...8000A (41 portate)
Misura in vero valore efficace
Visualizzazione con scansione manuale o automatica

Three-phase network 80...600V (phase - phase)
Single-phase network 50...350V (phase - neutral)
Connection with dedicated CT
Programmable primary CT 5...8000A (41 ranges)
True RMS value measurement
Display with manual or automatic scanning

Nemo D4-b



	MODELLO MODEL	D4-b	
	CODICE CODE	MF6GT000..	
	NOTA TECNICA TECHNICAL NOTE	NT588	
	LINEA NETWORK	bt / LV	
INGRESSO INPUT	CONNESSIONE CONNECTION	Monofase / Single-phase	✓
		Trifase, carico equilibrato Three-phase, balanced load	
		Trifase, carico squilibrato Three-phase, unbalanced load	✓
	VALORI NOMINALI RATED VALUE	Tensione (fase-fase) Voltage (phase-phase)	80...600V
		Corrente / Current	1 - 5A
	INGRESSO CORRENTE INPUT CURRENT	TA dedicati (shunt) Dedicated CT (shunt)	✓
		Isolato / Insulated	
	RAPPORTO PROGRAMMABILE PROGRAMMABLE RATIO	TV (kTV) / VT (kVT)	
		TA/CT	Portate / Ranges 41...(5...8000A)
		Ip _n / Is _n	
max. kTV x kTA max. kVT x kCT			
Shunt			
ENERGIA ATTIVA ACTIVE ENERGY	Precisione / Accuracy		
	Positiva, totale e parziale Positive, total and partial		
	Positiva / Positive		
	Negative / Negative		
ENERGIA REATTIVA REACTIVE ENERGY	Positiva, totale / Positive, total		
	Positiva, parziale / Positive, partial		
	Negativa, totale / Negative, total		
TENSIONE VOLTAGE	di Fase e concatenata Phase and linked	✓	
CORRENTE CURRENT	di Fase e di neutro (calcolata) Phase and neutral (computed)	✓	
	di Neutro (misurata) Neutral (measured)		
	Media e media massima di fase Phase demand and max. demand	✓	
	Ah positivi e negativi Positive and negative Ah		
	FATTORE DI POTENZA POWER FACTOR	Trifase / Three-phase	✓
POTENZA POWER	Di fase / Phase		
	Attiva, reattiva, apparente Active, reactive, apparent	✓	
	Media e media massima Demand and max. demand	✓	
	Attiva e reattiva di fase Phase active and reactive	✓	
DISTORSIONE ARMONICA HARMONIC DISTORTION	Corrente / Current		
	Tensione / Voltage		
FREQUENZA / FREQUENCY		✓	
TENSIONE CORRENTE POTENZA C.C / D.C. VOLTAGE CURRENT POWER			
CONTAORE / RUN HOUR METER			
SEQUENZA FASI ERRATA / WRONG PHASE SEQUENCE			
USCITE OUTPUT	IMPULSI / PULSES		
	RELE' ALLARMI / ALARM RELAYS		
	RELE' ALLARMI + INGRESSI DIGITALI / ALARM RELAYS + DIGITAL INPUTS		
	ANALOGICA / ANALOGUE		
COMUNICAZIONE COMMUNICATION	RS232		
	RS485		
	RS485 + MEMORIA / RS485 + MEMORY		
	PROFIBUS		
	LONWORKS		
	M-BUS		
	BACNET		
	ETHERNET		
DIMENSIONI / DIMENSIONS		4 Moduli / Module	

CODICI DI ORDINAZIONE ORDERING CODE	AL. AUSILIARIA AUX. SUPPLY	INGRESSO INPUT	
MF6GT00076	230 - 240V ca/ac	5A	50...350V (monofase / single-phase) 80...600V (trifase / three-phase)
MF6GT00073	115V ca/ac		
MF6GT00079	400V ca/ac		
MF6GT00066	230 - 240V ca/ac	1A	
MF6GT00063	115V ca/ac		
MF6GT00069	400V ca/ac		

VISUALIZZAZIONE

Tipo display: cristallo liquido retroilluminato

Riduzione automatica della retroilluminazione, dopo 20 sec. di inattività della tastiera

Visualizzazione misure: suddivisa in differenti pagine, con scansione manuale o automatica

DISPLAY

Type of display: LCD backlighted

Automatic backlit reduction after 20s from last key activation

Measurement display: subdivided on various pages, with manual or automatic scanning

PAGINE VISUALIZZAZIONE • DISPLAY PAGES

pagina page	trifase 4 fili three-phase 4-wire	trifase 3 fili three-phase 3-wire	monofase single-phase
1	Tensione di fase Phase voltage	Corrente di fase Phase current	Tensione - Corrente Voltage - Current
2	Corrente di fase Phase current	Tensione concatenata Linked voltage	Potenza attiva, reattiva, apparente Active, reactive, apparent power
3	Tensione concatenata Linked voltage	Potenza attiva, reattiva, apparente Active, reactive, apparent power	Frequenza - Fattore di potenza Frequency - Power factor
4	Potenza attiva di fase Phase active power	Frequenza - Fattore di potenza Frequency - Power factor	Ore e minuti funzionamento Working hours and minutes
5	Potenza reattiva di fase Phase reactive power	Ore e minuti funzionamento Working hours and minutes	Potenza media - Picco potenza media Power demand - Power Max. demand
6	Potenza attiva, reattiva, apparente Active, reactive, apparent power	Potenza media - Picco potenza media Power demand - Power Max. demand	Corrente media, picco corrente media Current demand, max. current demand
7	Corrente di neutro, frequenza, fattore di potenza Neutral current, frequency, power factor	Corrente media di fase Phase current demand	
8	Ore e minuti funzionamento Working hours and minutes	Picco corrente media di fase Phase current max. demand	
9	Potenza media - Picco potenza media Power demand - Power Max. demand		
10	Corrente media di fase Phase current demand		
11	Picco corrente media di fase Phase current max. demand		

Rilevazione sequenza fasi: segnalazione inserzione errata.

Punti di lettura: 10-000 (4 cifre)

Unità ingegneristica: visualizzazione automatica in funzione dei rapporti TA impostati

Risoluzione: automatica, con il maggior numero di decimali possibili

Contaore: ore e minuti

Aggiornamento lettura: 1,2 secondi

Precisione (sulla lettura)

- Tensione: $\pm 0,5\%$ (80...600V fase - fase)
- Corrente: $\pm 0,5\%$ (10...120% In)
- Corrente di neutro: $\pm 2\%$
- Potenze: $\pm 1,5\%$ (10...120% Pn/qn/sn cos ϕ 0,5 ind...0,5cap)
- Fattore di potenza: $\pm 2\%$
- Frequenza: $\pm 0,2$ Hz

Voltage sequence diagnostic: wrong connection reporting

N° of display points: 10-000 (4 digits)

Engineering units: automatic display according to the set CT ratios

Resolution: automatic, with the highest possible number of decimals

Run hour meter: hours and minutes

Reading update: 1,2 seconds

Accuracy (of the reading)

- Voltage: $\pm 0,5\%$ (80...600V phase - phase)
- Current: $\pm 0,5\%$ (10...120% In)
- Neutral current: $\pm 2\%$
- Power: $\pm 1,5\%$ (10...120% Pn/qn/sn cos ϕ 0,5 ind...0,5cap)
- Power factor: $\pm 2\%$
- Frequency: $\pm 0,2$ Hz

CORRENTE MEDIA - POTENZA MEDIA

Visualizzazione: corrente e potenza attiva media, valore massimo corrente e potenza media

Tempo di media: unico per corrente e potenza

Valori selezionabile: 5/8/10/15/20/30/60 minuti

Calcolo: media fissa sul periodo selezionato

Azzeramento valore massimo: manuale, da tastiera

CURRENT DEMAND - POWER DEMAND

Display: Current and active power demand, max. current demand and max. power demand

Averaging period: only for current and power

Value selectable: 5/8/10/15/20/30/60 minutes

Calculation: average on the selected period

Max. demand reset: by keyboard

PROGRAMMAZIONE

Programmazione parametri: tastiera frontale, 2 tasti

Accesso alla programmazione: combinazione di tasti

Memorizzazione dati e parametri di configurazione: memoria permanente (senza batteria)

PARAMETRI PROGRAMMABILI

Visualizzazione: scansione manuale o automatica

Conessione: rete monofase - trifase 3 e 4 fili

Primario TA esterno: 41 portate (vedi tabella)

Correnti primarie programmabili (A) · Selectable primary current (A)														
5					10				15	20	25	30		40
50	60	70	75	80	100	120	125	150	160	200	250	300		400
500	600	700	750	800	1000	1200	1250	1500	1600	2000	2500	3000	3200	4000
5000	6000	7000	7500	8000										

Corrente - Potenza media: tempo di media, azzeramento valore massimo

Contaore: azzeramento

INGRESSO

Rete monofase, rete trifase 3 e 4 fili

Tensione trifase: 80...600V (fase-fase)

Tensione monofase: 50...350V

Corrente nominale In: 5A oppure 1A

Sovraccarico permanente: 1,2In

Sovraccarico istantaneo: 20In / 0,5 secondi

Inserzione su trasformatori di corrente dedicati

Gli ingressi hanno un punto comune (morsetti 3 - 6 - 9)

Frequenza nominale fn: 50

Variazione ammessa: 47...63Hz

Tipo di misura: vero valore efficace

Contenuto armonico: fino alla 16ª armonica

Autoconsumo tensione: ≤ 1VA (per fase)

Autoconsumo corrente: ≤ 0,5VA (per fase)

ALIMENTAZIONE AUSILIARIA

Valore nominale Uaux: 115 – 230 e 240 - 400V

Variazione ammessa: 0,85...1,1Uaux

Frequenza nominale: 50Hz

Frequenza di funzionamento: 47...63Hz

Autoconsumo: ≤ 5VA – 2,5W

ISOLAMENTO

(EN 60439-1)

Categoria di installazione: III

Grado di inquinamento: 2

Tensione di riferimento per l'isolamento: 660V

Prova di tensione a impulso 6kV 1,2/50µs 0,5J

Circuiti considerati: ingresso misura, al.ausiliaria

Prova a tensione alternata 2,5kV valore efficace 50Hz/1min

Circuiti considerati: ingresso misura, al.ausiliaria

Prova a tensione alternata 4kV valore efficace 50Hz/1min

Circuiti considerati: tutti i circuiti e massa

PROVE DI COMPATIBILITA' ELETTROMAGNETICA

Prova di emissione in accordo con EN 61000-6-3

Prove di immunità in accordo con EN 61000-6-2

CONDIZIONI AMBIENTALI

Temperatura di riferimento: 23°C ± 2°C

Campo di funzionamento specificato: -5...55°C

Campo limite per l'immagazzinamento e trasporto: -25...70°C

Variazione indice di classe: ≤ 0,1% /°C

PROGRAMMING

Parameters programming: front keyboard, 2 keys

Programming access: key combination

Data and configuration parameters retention: non volatile memory (no battery)

PROGRAMMABLE PARAMETERS

Display: manual or automatic scanning

Connection: single-phase - three-phase 3 and 4 wire

External CT primary: 41 ranges (see table)

Current - Power max. demand: averaging time, max. demand reset

Working hours: reset

INPUT

Single-phase network, three-phase network 3 and 4-wire

Three-phase voltage: 80...600V (phase-phase)

Single-phase voltage: 50...350V

Current rating In: 5A or 1A

Continuous overload: 1,2In

Istantaneous overload: 20In/0,5 seconds

Connection with external dedicated current transformer

Inputs have a common point (terminals 3 - 6 - 9)

Frequency rating fn: 50Hz

Tolerance: 47...63Hz

Type of measurement: true RMS

Harmonic content: up to the 16ª harmonic

Voltage rated burden: ≤ 1VA (each phase)

Current rated burden: ≤ 0,5VA (each phase)

AUXILIARY SUPPLY

Rated value Uaux ac: 115 – 230 e 240 - 400V

Tolerance: 0,85...1,1Uaux

Rated frequency: 50Hz

Working frequency: 47...63Hz

Rated burden: ≤ 5VA – 2,5W

INSULATION

(EN 60439-1)

Installation category: III

Pollution degree: 2

Insulation voltage rating: 660V

Impulse voltage test 6kV 1,2/50µs 0,5J

Considered circuits: measure, aux. supply

A.C. voltage test 2,5kV r.m.s. value 50Hz/1min

Considered circuits: measure, aux. supply

A.C. voltage test 4kV r.m.s. value 50Hz/1min

Considered circuits: all circuits and earth

TESTS FOR ELETROMAMAGNETIC COMPATIBILITY

Emission tests according to EN 61000-6-3

Immunity tests according to EN 61000-6-2

ENVIRONMENTAL CONDITIONS

Reference temperature: 23°C ± 2°C

Specified operating range: -5...55°C

Limit range for storage and transport: -25...70°C

Variation of the class index: ≤ 0,1% /°C

Adatto all'utilizzo in climi tropicali

Massima potenza dissipata¹: $\leq 6,8W$

¹Per il dimensionamento termico dei quadri

CUSTODIA

Custodia: 4 moduli DIN 43880

Conessioni: morsetti a vite

Portata morsetti amperometrici: cavo rigido min.0,05mm² / max. 4mm²
cavo flessibile min.0,05mm² / max. 2,5mm²

Portata morsetti voltmetrici: cavo rigido min.0,05mm² / max. 4mm²
cavo flessibile min.0,05mm² / max. 2,5mm²

Montaggio: a incastro su profilato 35mm

Tipo profilato: a cappello TH35-15 (EN60715)

Materiale custodia: policarbonato autoestinguente

Grado di protezione (EN60529): IP54 frontale, IP20 morsetti

Peso: 260 grammi

Suitable for tropical climates

Max. power dissipation¹: $\leq 6,8W$

¹For switchboard thermal calculation

HOUSING

Custodia: 4 moduli DIN 43880

Connections: screw terminals

Ammetric terminals range: rigid cable min.0,05mm² / max. 4mm²
flexible cable min.0,05mm² / max. 2,5mm²

Volmetric terminals range: rigid cable min. 0,05mm² / max. 4mm²
flexible cable min.0,05mm² / max. 2,5mm²

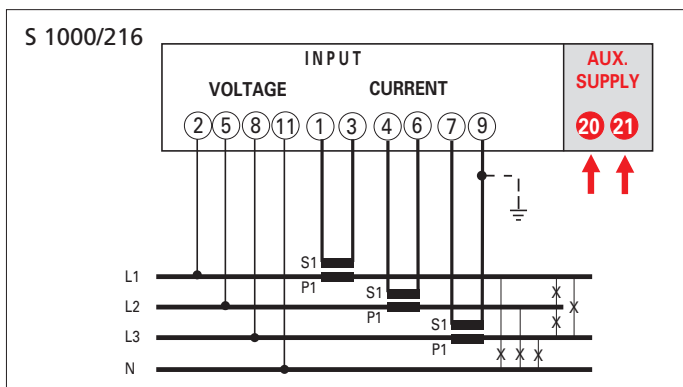
Mounting: snap-on 35mm rail

Rail type: top hat TH35-15 (EN60715)

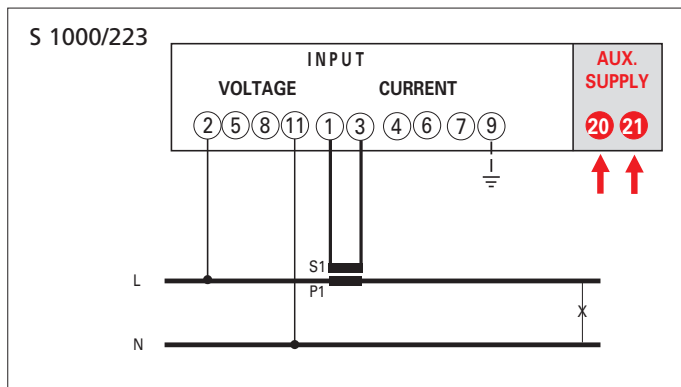
Housing material: self-extinguishing polycarbonate

Protection degree (EN60529): IP54 front frame, IP20 terminals

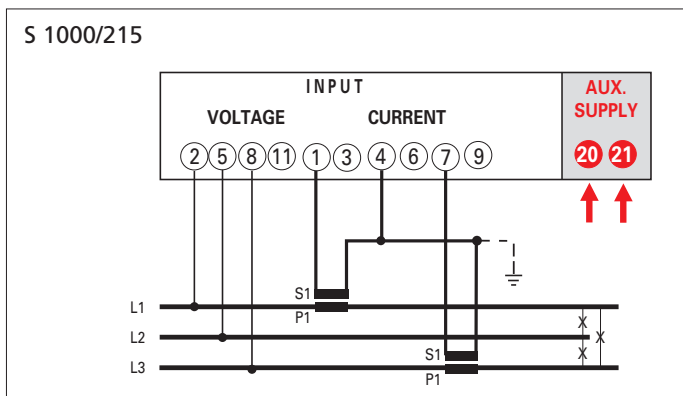
Weight: 260 grams



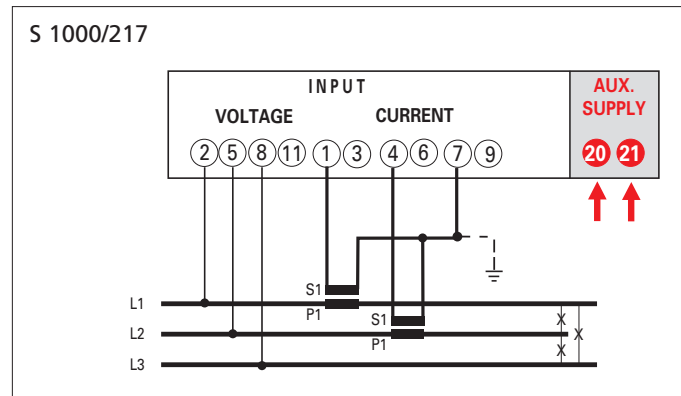
Linea trifase 4 fili • Three-phase network 4-wire



Linea monofase • Single-phase network



Linea trifase 3 fili • Three-phase network 3-wire



DIMENSIONI DIMENSIONS

