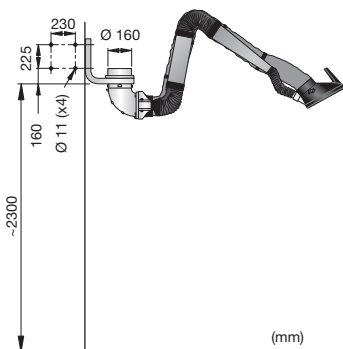


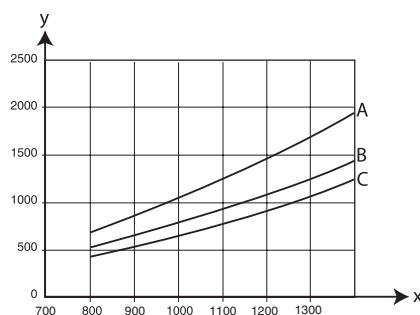
## Sugearm NEX MD

- Robust drejeled - tillader 360° rotation
- Armenes ophæng er indkapslet, hvilket beskytter mod snavs
- Kan monteres på stativer, forlængerarme og skinnesystemer
- Med spjæld i sugehovedet – sparer energi når den ikke er i brug
- Slangen er let at afmontere for rensning
- Sugehovedet kan vippes i alle retninger



Nederman NEX MD er en sugearm til mellemsvære og svære anvendelser. Armen har en Ø160 mm slange, der sammen med et eksternt ophæng giver en stor luftmængde og lavt trykfald. Perfekt afbalanceret og nem at betjene.

### Trykfald

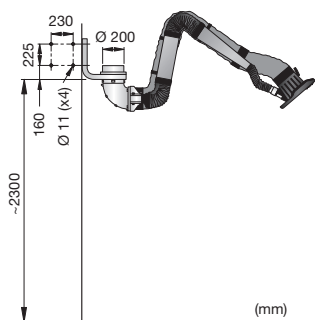


X: luftmængde, m<sup>3</sup>/t, Y: statisk tryk Pa, A: 5 m, B: 4 m, C: 2 m og 3 m



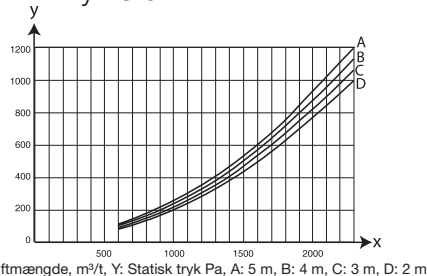
Beskrivelse	Rækkevidde, m	Luftmængde, m <sup>3</sup> /t	Tilslutning Ø, mm	Maks. røgtemperatur, °C	Støjniveau ved sugehoved, dB(A)	Vægt, kg	Art.nr.
NEX MD, 2 m	2	900-1300	160	70	66	16	10561032
NEX MD, 3 m	3	900-1300	160	70	63	20	10561132
NEX MD, 4 m	4	900-1300	160	70	63	27	10561232
NEX MD, 5 m	5	900-1300	160	70	63	32	10561332

- Robust drejeled, der tillader armen at rotere 360°
- Armenes holdemekanisme er indkapslet, hvilket beskytter mod snavs
- Kan monteres i kombination med forskellige beslag, forlængerarme eller på skinnesystemer
- Har som standard spjæld i sugehovedet
- Slangen er let at afmontere for rensning
- Minimalt trykfald og lavt støjniveau



Nederman NEX HD-sugearmen er en højtydende arm, når det gælder store luftmængder og udsugning fra processer med højere temperaturer end normalt. Armen er specialudformet til arbejdsmiljøer med kraftig røg, dampe eller ikke-eksplosivt støv. Anvendelserne kan være svejsning, laser- eller håndplasmaskæring, metal-sprøjtning, slibning, hvor der genereres store mængder sprøjt, eller andre industriprocesser, hvor der kræves en perfekt afbalanceret arm, der er let at placere.

### Trykfald



X: luftmængde, m<sup>3</sup>/t, Y: Statisk tryk Pa, A: 5 m, B: 4 m, C: 3 m, D: 2 m



Beskrivelse	Rækkevidde, m	Luftmængde, m <sup>3</sup> /t	Tilslutning Ø, mm	Maks. røgtemperatur, °C	Støjniveau ved sugehoved, dB(A)	Vægt, kg	Art.nr.
NEX HD, 2 m	2	1000-1900	200	120	66	17	10560232
NEX HD, 3 m	3	1000-1900	200	120	63	21	10560332
NEX HD, 4 m	4	1000-1900	200	120	63	28	10560432
NEX HD, 5 m	5	1000-1900	200	120	63	33	10560532