

Uden sammenligning – markedets mest fleksible:

Komplet kasserejser, kassepakke- og palleteringsløsning baseret på Monoblok



- på under 10 kvm.

Hvis nøgleordene for Jeres produktionsudstyr er:

- **Hurtig omstilling, Funktionalitet, pålidelighed, kvalitet og ikke mindst fleksibilitet til rette pris**

Så er denne løsning bestemt værd at kikke ind på.

Nedenstående giver forhåbentligt et indtryk, af den store variation der kan være for produkter/emner samt kassestørrelser som én og samme Monoblok løsning kan håndtere:

Forskellige produkter som:



Klassestørrelser:

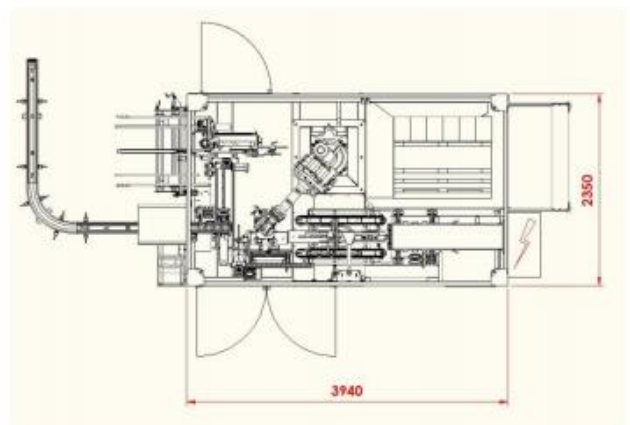


- Ja, det er en iPhone

Omstillingen gøres uden brug af værktøj af operatøren på ca. 5-15 minutter. Ligeledes vil det være en formssag, for jeres egne teknikker, at programmerer nye formater. Når og hvis behovet for dette skulle opstå.

En løsning kan f.eks. indehold:

1. Kasserejsning (Americanstyle/RSC-kasser)
2. Gruppering af emner/produkter
 - Æsker/poser/tuber/flasker/dåser/spande/....
3. Automatisk pakning af emner/produkter i kasse
4. kasselukning af top og bund (Tape eller lim)
5. Palletering (10-12 Pick up/min)
6. Omfattende Optionsprogram:
 - Karton/papir mellem produkter i kassen
 - Vejestation for fyldte kasser
 - Labelpå sætning med Robotten
 - Vision kontrol af Label på kasse
 - Med og uden automatisk palleskift
 - kartonmellemlæg mellem lag
 -



på under 10kvm!!...

Som det fremgår, er der her tale om EKSTREM fleksible løsninger, og med et "udtal" af forskellige produkter/emner med stor variation i pakkemønster, fysiske dimensioner, kapaciteter,

Kontakt os for yderligere oplysninger på:

Mail: packit@packit.dk
Telefon: 4343 7080
www.packit.dk

Vi ser frem til at drøfte den helt rigtige løsning for Jer.

- sammen finder vi den bedste løsning !..