

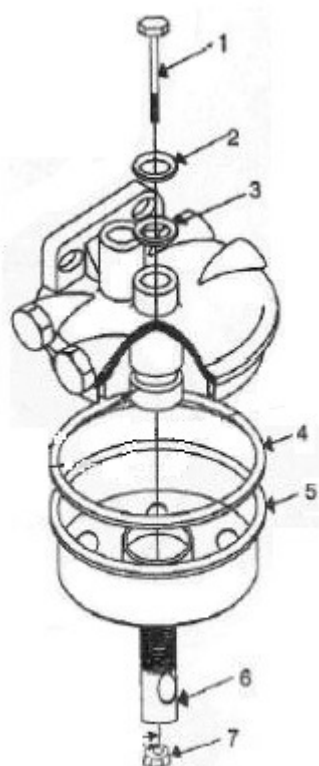
DP1000/1 DIESELFILTER ADAPTER



Dp1000/1 bruker spin-on drivstoffiltre. Hvis man kan bruke spin-on filter med avtapping, blir jobben enklere, dieselsøl er praktisk talt eliminert.

Monteringen av Dp1000/1 er veldig enkel og tar bare noen få minutter.

Dp1000/1 kan monteres på applikasjoner til: marine, industri, anlegg og landbruk.



<u>Del</u>	<u>Ant.</u>	<u>Beskrivelse</u>
1.	1	Bolt = 6mm x 90mm
2.	1	Stoppskive
3.	1	O- ring
4.	1	Pakning
5.	1	Filter adapter
6.	1	Innfestningsskrue
7.	1	Mutter

<https://dpfiltersystem.no/filtre/dp1000/>

www.dpfiltersystem.no

Din leverandør av filter

