

Montascale a ruote con poltroncina
Stairlift wheel with chair

LG 2020

LG 2020 è la soluzione in grado di soddisfare tutte le esigenze di mobilità domestica. Grazie al suo peso **estramente leggero** ed alle **dimensioni compatte** permette una facile manovrabilità anche in spazi ridotti. E' **forte e resistente** con un **autonomia** che non teme confronti. Il nuovo ed esclusivo movimento di salita fa di LG2020 il montascale a ruote più **veloce** e **confortevole** ad oggi disponibile sul mercato.

LG 2020 is the solution able to meet all the needs for domestic mobility. Due to its weight estramente lightweight and compact size allows for easy maneuverability in tight spaces. And 'strong and durable with an autonomy that is second to none. The new and exclusive upward movement makes the lift wheel LG2020 best and fastest available today on the market.

CLASSIFICAZIONE ISO 18.30.12.006
CLASSIFICAZIONE CND 18.30.99
REPERTORIO 109572/R
(Codici validi solo per il mercato italiano
codes valid only for the Italian market)





**VELOCE
LEGGERO
FORTE
CONFORTEVOLE**

**FAST
LIGTH
STRONG
COMFORTABLE**



Nuovo movimento di salita.
Il nuovo appoggio posteriore consente una salita assistita senza sforzo e confortevole.

New upward movement.
The new rear support allows a climb assisted effortless and comfortable.





Quadro comandi

- **Potenziometro** per regolazione velocità,
- **Selettore** modalità "step by step" o sequenziale di salita e discesa
- **Indicatore** di livello carica batteria
- **Chiave** di accensione
- **Pulsante** di emergenza
- **Manopola superiore** di regolazione in altezza del poggiatesta
- **Manopola inferiore** di regolazione in altezza del timone



Control panel

- **Potentiometer** for speed adjustment
- **Mode dial** to "step by step" or sequential rise and fall
- **Battery charge** level indicator
- **Ignition key**
- **Emergency** button
- **Upper adjustment** knob headrest height
- **Lower adjustment** knob drawbar height



Impugnatura ergonomica con pulsanti di grandi dimensioni per un facile e sicuro controllo del montascale.
Ergonomic handle with large buttons for easy and safe control of the stairlift.



Braccioli ribaltabili per un facile trasferimento
Adjustable armrests for easy seating



Luce di cortesia per visualizzare gradino
Courtesy light to see the stairs



Freno regolabile per meglio adattarsi a tutti i tipi di scale
Adjustable brake in order to better adapt to all types of stairs



Ruote anteriori piroettanti con freno a doppio effetto
Pivoting front wheels brake with double-acting



Pedana allungabile
Extensible platform



LG2020/30

Il nuovo montascale LG2020/30 risponde all'esigenza di chi cerca un mezzo sicuro, forte e leggero, per il superamento di scalini di altezza 30 cm

The new stairway climber LG2020/30 is the choice to have a safety, light and at the meantime a strong machine to overcome stairs of 30 cm heightness

Nuovo
New



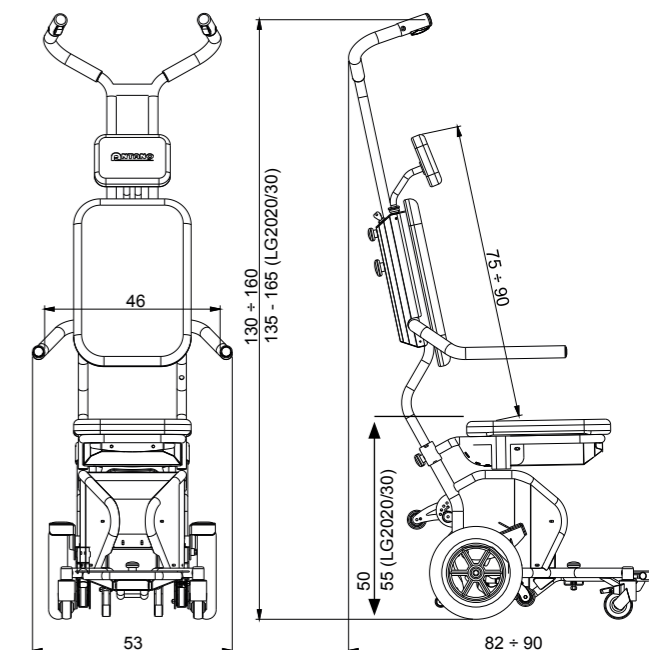
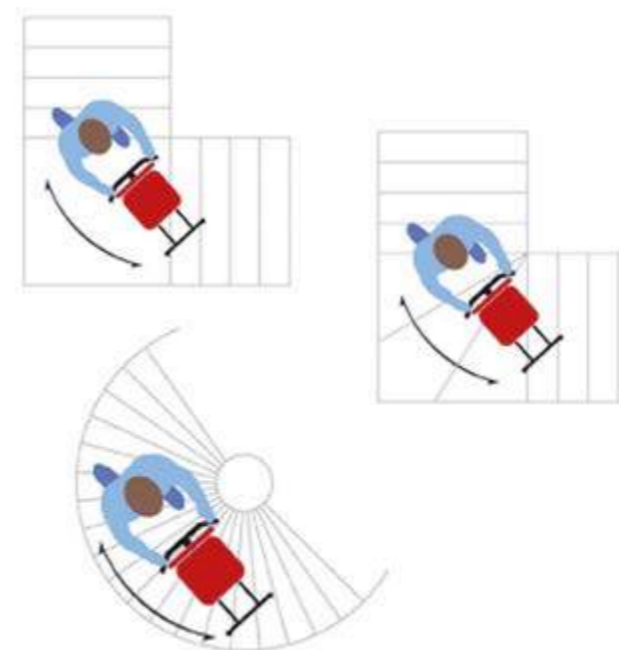


Il nuovo appoggio posteriore è regolabile per adattarsi meglio alle diverse altezze dello scalino aumentando la sicurezza e la stabilità senza la necessità di cercare il punto di equilibrio.

The new rear support is adjustable according to the different heights of the step increasing the security and stability without the need to seek the point of equilibrium.

Freni di sicurezza disinseribili
per facili spostamenti e attivabili automaticamente
Disengaged safety brakes
to move easily and automatically activated

Compatto e facile da smontare
Compact and easy to disassemble



SERIE LG 2020 - Dati Tecnici / Technical details

2020

2020/30

Velocità massima - Maximum speed:	36 Gradini per minuto	30 Gradini per minuto
Peso complessivo - Total weight:	44 Kg (batterie incluse)	45 Kg (batterie incluse)
Peso del timone - Weight of the handle bar with controls:	10 Kg	10 Kg
Peso corpo macchina - Weight of the base equipment:	24 Kg	25 Kg
Peso della seduta - Weight of the chair:	10 Kg	10 Kg
Ingombro massimo - Max dimension	53x82 Cm	53x82 Cm
Potenza del motore - Motor power	350 W	350 W
Alimentazione caricabatterie - Battery charger power supply:	220 V	220 V
Massimo peso trasportabile - Maximum transportable weight:	160 Kg	130 Kg
Percorrenza in autonomia - Operating range:	560 gradini (in salita con passegg. di 160 Kg) 800 gradini (in salita con passegg. di 90 Kg)	560 gradini (in salita con passegg. di 160 Kg) 800 gradini (in salita con passegg. di 90 Kg)
Autonomia con indicatore in riserva - Operating range with reserve battery indicator on:	40 gradini	40 gradini
Misura minima larghezza scale - Minimum stairs dimension:	58 Cm	58 Cm
Spazio minimo di manovra su pianerottolo a L - Minimum dimension of "L" shaped landing:	100x75 Cm	100x75 Cm
Spazio minimo di manovra su pianerottolo a U - Minimum dimensions of "U" shaped landing:	100x120	100x120
Altezza massima gradino	23 cm	30 cm
Temp. di uso e stoccaggio - Storage and use temperature:	-20° + 50°	-20° + 50°
Dimensione imballo - Packaging dimension	97x57x70 cm	97x57x70 cm
Peso totale pallet Palletts total weighth	60	61

Le caratteristiche riportate sono da considerarsi puramente indicative e non vincolanti. ANTANO GROUP si riserva in qualsiasi momento di apportare qualsiasi modifica che riterrà opportuna ai fini di migliorare le prestazioni del prodotto descritto.

The listed technical features are purely indicative and not binding. Antano GROUP reserves the right at any time to make any appropriate changes in order to improve the performance of the product.