

INSTRUKTION
Serie 4000
Firmware 1.20d



INDHOLDSFORTEGNELSE

INTRODUKTION.....	3
UDPAKNING.....	3
INSTALLATION.....	3
EU OVERENSSTEMMELSESERKLÆRING.....	4
SIKKERHED INSTRUKTIONER.....	6
SIKKERHEDS INSTRUKTIONER.....	7
ETIKETDISPENSER.....	8
KONTROL KASSE.....	9
M-01 TRYKVÆRK. (OPTION).....	10
ETIKET-TRÅDNING.....	11
OPSTART AF ETIKET DISPENSER.....	12
GEMME PARAMETRE:.....	13
GEM EN OPSÆTNING.....	14
HENT EN OPSÆTNING.....	14
MENU STRUKTUR.....	15
PARAMETER.....	16
<i>MASKINE TYPE</i>	18
VEDLIGEHOLDELSE.....	20
RESERVEDELE.....	21
SPECIFIKATIONER.....	22
FEJLRETNING.....	23
FOR MANGE ETIKETTER:.....	23
MASKINE KØRER IKKE:.....	23
MANGLENDE ETIKETTER:.....	23
DÅRLIG ETIKETPLACERING:.....	23
KONTROLKASSE TILSLUTNINGER.....	24
TILSLUTNINGER I KONTROLKASSE.....	25
DISPENCER TEGNING EME 4-120.....	26
RESERVEDELS NUMMER EME 4-120.....	27
DISPENCER TEGNING EME 4-200.....	28
RESERVEDELS NUMMER EME 4-200.....	29

INTRODUKTION

Denne manual omhandler EME dispenser Serie 4000, firmware nr. 1.20d

Bemærk følgende tegn definitioner i denne manual:



refererer til tasten på tastaturet.

Inden opsætning og tilslutning af dispenser henvises der til sikkerhedsafsnittet.

EME serie 4000 er en højtlydende dispenser der med klar tekst i display og direkte funktionstaster er nem at betjene og er praksis taget vedligehold fri, bortset fra rensning af valser m.m.

UDPAKNING

Ved modtagelse af dispenseren skal følgende dele medfølge:

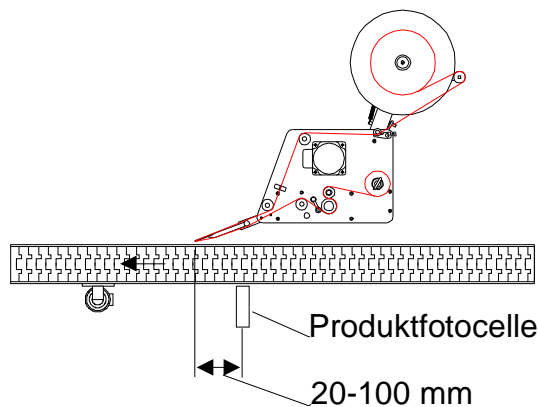
- Dispenser
- Kontrolkasse
- Net ledning
- Spoleskive (2 stk.).
- Manual.

Kontroller at styrekasse, dispenser og net kabel er intakt, eventuelle skader skal straks meldes til transportselskab. Er der synlige skader på kontrolkasse og specielt ledninger må dispenseren ikke tages i brug før en EME anvist tekniker har kontrolleret skadens omfang.

INSTALLATION

Til montering af dispenseren findes et komplet beslag sortiment der kan løse alle monteringsopgaver.

Ved montering bør produkt fotocelle monteres som på nedenstående skitse:



EU OVERENSSTEMMELSESERKLÆRING

VI:

EME - etiketteringsmaskiner ApS
Frydensbergvej 17-19
DK - 3660 Stenløse

Erklærer herved på eget ansvar, at følgende produkt

Etiketteringsmaskine type EME serie 4000 nr. _____

som er omfattet af denne erklæring, og er i overensstemmelse med følgende standard(er) og andre normative dokument(er):

EN ISO	12100-1
EN ISO	12100-2
EN	60204-1
EN	61000-6-2
EN	61000-6-4

i henhold til bestemmelserne i direktiv 2006/42/EF, 73/23, og 2004/108/EF om indbyrdes tilnærmelse af medlemsstaternes lovgivning om maskiner.

Stenløse, den 18. Maj 2010

Henrik Juul Andersen

SIKKERHED INSTRUKTIONER

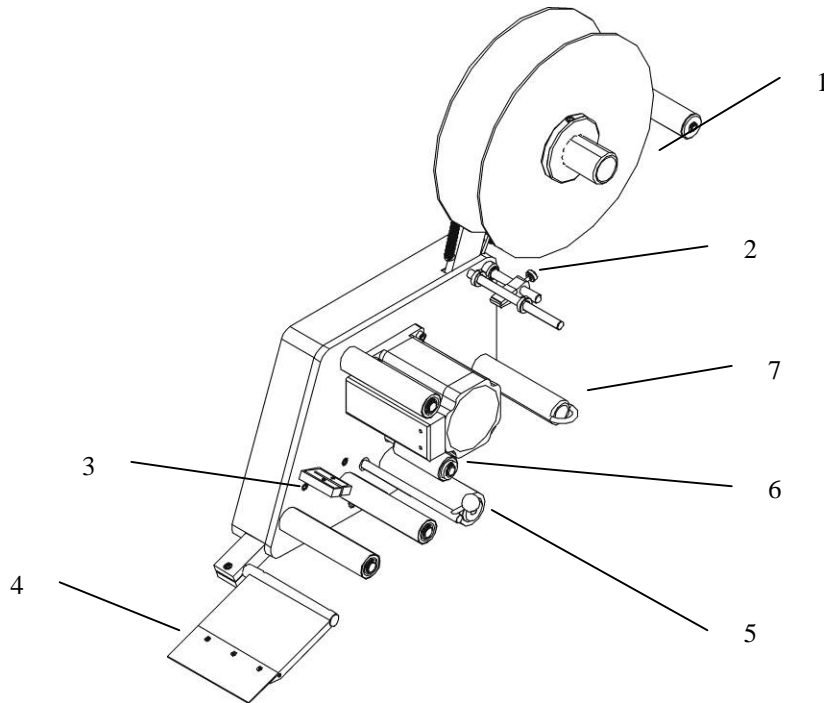
Før De tager maskinen i brug, skal brugsvejledningen omhyggeligt gennemlæses. Brugsvejledningen indeholder vigtige henvisninger for installation, brugen og vedligeholdelsen af maskinen. Er der henvisninger der er uklare eller henvisninger De ikke forstår, spørg Deres leverandør før De stater maskinen.

- Brugsvejledningen skal opbevares omhyggeligt og videregives til evt. nyt personale eller bruger.
- Fabrikanten hæfter ikke for noget, hvis nedenstående henvisninger ikke følges:
- Pakkemateriale fjernes. (det er en god ide at gemme emballagen hvis maskinen skal sendes til serviceeftersyn eller lignede.)
- Er maskinen beskadiget må denne ikke tages i brug, er De i tvivl , spørg leverandøren.
- Maskinen må kun anvendes til det formål der er beskrevet i brugsvejledningen.
- Ved tilslutning og opstilling af maskinen følges brugsvejledningen. Maskinen må kun tilsluttes elektriske forsyningskilder der stemmer overens med angivelser på typeskiltet på maskinen. Er maskinen forsyndet med en stikprop der ikke overholder kravene til elinstallationen på forbrugsstedet skal stikproppen skiftes ud med en type der er lovlig på forbrugsstedet.
- Der kan kun garanteres for maskinens fulde elektriske sikkerhed, hvis elinstallationens jordingsystem ved forbrugsstedet er installeret forskriftsmæssigt.
- Anvend ikke forlængerledning.
- Reparationer og indgreb i maskinen må kun udføres af fagmanden.
- I tilfælde af fejl og ved vedligeholdelse af maskinen afbrydes strømmen. Stikket tages ud eller sikring afbrydes. Der lukkes også for andre forsyningskilder hvis maskinen er tilsluttet sådanne.
- En nedslidt eller defekt maskine skal omgående tages ud af drift. Stikket tages ud, andre forsyningskilder afbrydes og ved skiltning gøres der opmærksom på at maskinen er defekt.
- Benyt kun originale reservedele ved reparation af maskinen.
- Kun personale der er gjort bekendt med indholdet i brugsvejledningen og/eller personale der har fået instruktion i brugen af maskinen må betjene denne.

SIKKERHEDS INSTRUKTIONER

- Der må ikke bruges opløsningsmiddel til rengøring af maskinen, grundet eksplosionsfare og personalets sundhed og sikkerhed.
- Tilslutningsledninger og slanger skal fastgøres forsvarligt så disse ikke er til gene for operatøren. VIGTIGT ! Lad aldrig net ledningen ligge på gulvet hvor operatøren færdes. Det kan være livsfarligt at træde på strømførende ledninger.
- For at garantere for maskines stabilitet, skal maskinen opsættes på et plant gulv der minimum kan belastes med maskinens, personalets og produkternes vægt gange med en faktor på 10.
- Der må ikke stables produkter eller lignende op i nærheden af maskinen hvis disse kan være til gene for personalet.
- Maskinen må ikke overspules med vand eller lignende. VIGTIGT ! Husk at trække stikproppen ud ved rengøring af maskinen. Det kan være livsfarligt hvis rengøringsmiddel trænger ind i de elektriske systemer.
- Maskinen er ikke konstrueret til brug i EX - miljøer
- Opstilling og nedtagning af maskine må kun ske af faguddannet personale fra leverandør

ETIKETDISPENSER



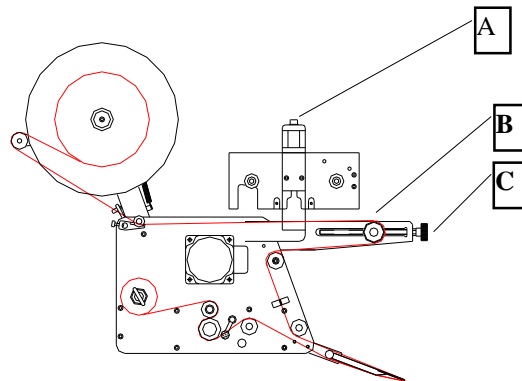
1. Spoleskive holder etiketrullen på plads. Løsnes ved at dreje spoleskiven på navet.
2. Filtbremse justerer etiketbane-spændingen så denne holdes lige og stram. Korrekt justering har afgørende betydning for placerings nøjagtighed
3. Mellemrumsfotocelle, registrer mellemrummet på etiketbanen
4. Tungeplade løsner etiket fra basispapir.
5. Drivvalse sikrer fremføring af etiket.
6. Friktionsvalse søger for at etiket fremtræk er stabilt.
7. Opspoler til spildpapir.

KONTROL KASSE



	Online/Offline valg
	Adaptor kontrol. Ved 1 tryk vælges JA/NEJ. 2 tryk, forsinkelse, 3 tryk: Adaptor tid
	Forbeholdt til senere udvidelser
	Indstiller etiketdispenserens hastighed. Hastigheden indstilles i <i>meter pr minut</i> . Ændringer sker med + & - taster. Ved 2 tryk på tasten vil styringen automatisk måle hastigheden.
	Indstiller placeringen af etiketten på produktet. Indstillingen sker i <i>millimeter</i> . Ændringer sker med + & - taster
	Indstiller etiketudhængen. Hold inde, indstil ønsket udhæng er opnået.
	Indstiller tryk tid og varme på prægeværk type M-01. Ved et tryk på tasten indstilles tryk tid, ændringer sker med + & - taster. Ved to tryk på tasten kan temperaturen, ændres.
	Indstiller fotocellen på dispenserens der registrere mellemrummet på etiketbanen. Ændringer sker med + & - taster. Værdien "1" indikerer etiket, værdien "0" indikerer mellemrum.
	Indstiller impulsspærre, samt indstiller evt. produktseparator. Ved et tryk på tasten ændres spærretid, ved to tryk på tasten kan forsinkelse til eventuel separator indstilles. Ændringer sker med + & - taster.
	Gemmer indstillinger. Ved tryk på tast kan vælges hvilket program nr. Indstillingerne skal gemmes under. (0-24). Ændringer sker med + & - taster. Tryk på tasten for at bekræfte valg. Programnummeret skal derefter navngives. Ved tryk på tast hentes bogstaver, ændringer sker med + & - taster, for næste karakter tryk på tast . Mellemrum kan hentes på tast . Tal kan hentes på tast . Når navn er komplet tryk på tast .
	Henter tidligere gemte indstillinger. Ved tryk på tast kan vælges program nr. som ønskes hentet. Ændringer sker med + & - taster. Når rigtigt program nr. er fundet tages der igen på .
	Ved tryk på tast i 10 sekunder kan følgende parametre ændres: Acc Rampe. Maskin Type. 120 / 200 mm. Tacho Ja / Nej. Enhed 1 / 1000 mm. Offset. Udløbslængde. Language.

M-01 TRYKVÆRK. (OPTION)

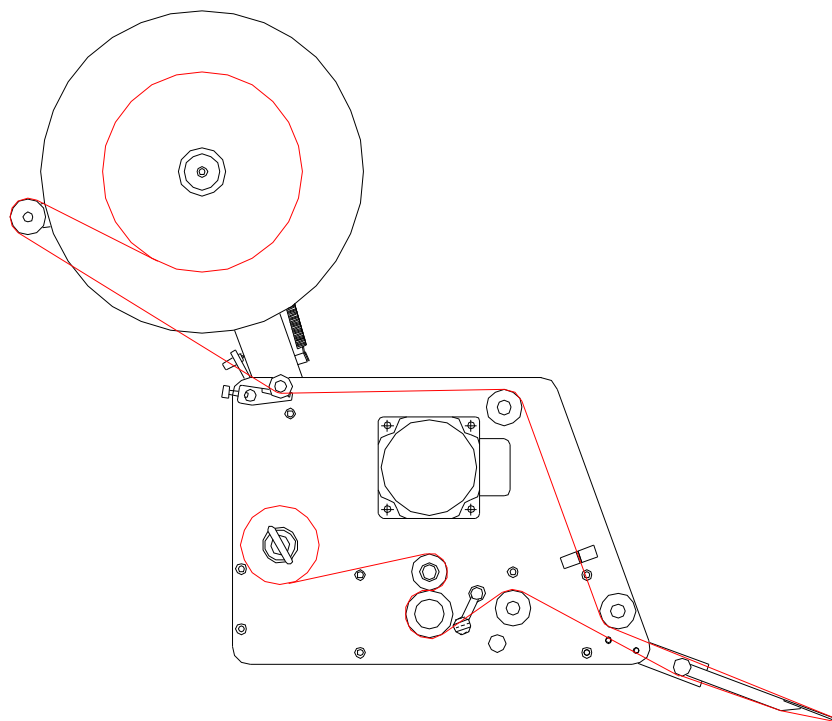


- A: Greb for justering af trykværk på tværs af etiket. Benyttes også ved drejning af trykværk.
- B: Vendevalse for etiketter. Ved at ændre valsens placering vil til trykket fra trykværket flyttes.
- C: Håndhjul for flytning af valse. BEMÆRK: Husk at løsne spændegreb placeret bag valse inden der drejes på håndhjulet.

Instruktion M-01

- Isæt typeholder med korrekte typer i Trykfoden.
- Justér trykket på tværs af etiketbanen ved at løsne greb "A".
- Justér trykket på langs af etiketbanen ved at flytte valse "B" frem eller tilbage. Husk at efterspænde grebet bag valsen.
- Tryk tid og temperatur justeres fra kontrolkassen, se parameter "tryk tid" & "temperatur".
- For at ændre folie fremtrækket, justér da 10mm møtrik placeret inde i trykværket.

ETIKET-TRÅDNING



1. Anbring en etiketrulle på af ruller valsen. Bemærk at af ruller - retningen er korrekt. Montér spoleskiven på af ruller valsen.
2. Tråd etiketbanen igennem maskinen som vist på tegning.
3. Drej på håndtag ved friktionsvalse, således at friktion og drivvalse presset sammen.
4. Lås etiketbanen i op spoleren ved at fjerne bøjljen.
5. Drej med håndkraft drivvalse fremad, således at der bliver af dispenseret 2 etiketter
6. Justér de justerbare ringe ved filtbremsen tæt til etiketbanen.
7. Justér filtbremsen således at denne frembringer en mærkbar modstand af etiketbanen.


OPSTART AF ETIKET DISPENSER

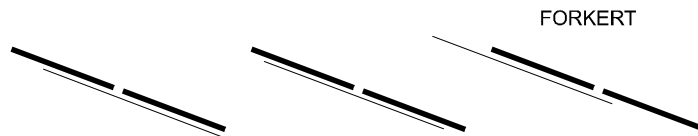
1. Isæt etiketter i dispenser.
2. Tænd dispenser på afbryder placeret bag på kontrolkassen.
3. Følgende parametre skal nu indstilles.

- Etiketposition ved dispenserkant.
- Etiket hastighed
- Placering af etiket på produktet.

Det er vigtigt at indstillingerne sker i den rigtige rækkefølge, da indstillingerne påvirker hinanden.


Etiketposition ved dispenserkant:

Hold tast  inde, display viser "Kører til mellemrum". Når display skifter til "Slip tast ved kant" kan man slippe tasten når den ønskede position er opnået. Positionen af etiketten skal normalt være lige med kanten +3 - + 5 mm, afhængig af opgave.



Etiket hastighed:


Hvis dispenseren er forsynet med encoder henvises til næste afsnit.

Tryk 2 gange på tast , display viser "Hastighedsmåling". Tryk derefter på tast +. Hastigheden på transportbåndet vil derefter automatisk indlæses i styringen og fremgå af display f.eks. "HASTIGHED 14.2 M/min"

Når display viser "HASTIGHED" kan ændringer i hastighed ske med + eller - tast.

Ved encoder monteret:

Aktiver setup menuen ved at holde tast  inde i 10 sekunder. Tryk på tast  indtil punkt "tacho" fremkommer i display. Tryk på tast + for at aktivere tacho (ja).

Tryk på tast , display viser "1/1000mm enhed". Tryk på tast + eller - for at indstille korrekt værdi. Værdien svarer til hvor mange mm der køres pr 1000 pulser.

Formel:

$(\text{Omkreds} / \text{pulser pr omgang}) * 1000$

Eksempel 1:

Encoder = 1000 pulser pr omgang.
Hjulstørrelse = 60mm. Omkreds = 188 mm.

$(188 / 1000) * 1000 = 188$

Værdien "1/1000mm enhed" sættes til 188.

Eksempel 2:


Encoder = 360 pulser pr omgang.
Hjulstørrelse = 30mm. Omkreds = 94 mm.

$(94 / 360) * 1000 = 261$


Værdien "1/1000mm enhed" sættes til 261.

En optimal værdi skal være 150.

Placering af etiket på produktet:






Tryk på tast . Brug + eller - tast til at bestemme etiketplacering. Indstillingerne sker i millimeter.

Gemme parametre:

Styringen gemmer automatisk parametre under menupunktet  Andre parameter skal manuelt gemmes , hvis parameter ønskes gemt.



Dette etiketteringssystem kan håndtere 25 forskellige etiketopsætninger.

Gem en opsætning.

- Hvis en opsætning ønskes gemt trykkes på tast 
- Derefter vælges et programnummer. Ændringer sker med + eller - taster. Når ønsket programnummer er indstillet trykkes igen på tast 
- Det er nu muligt at navngive programnummeret. Tryk på  for at hente bogstaver. Ændringer sker med + og - taster. Cursor skifter position ved at trykke på tast .
- Når navn er indtastet trykkes igen på tast . Opsætning er derefter gemt.

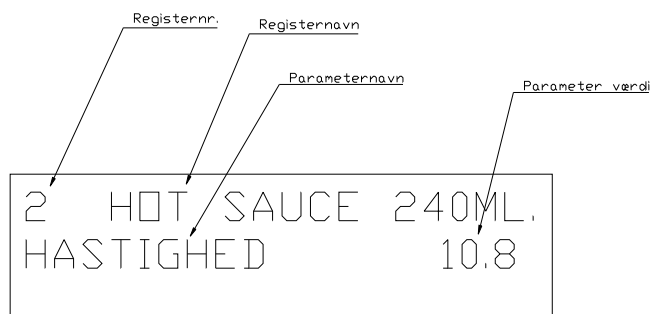
BEMÆRK: Hvis maskine slukkes uden at ændrede parameter har været gemt vil de forsvinde fra hukommelsen.

Hent en opsætning

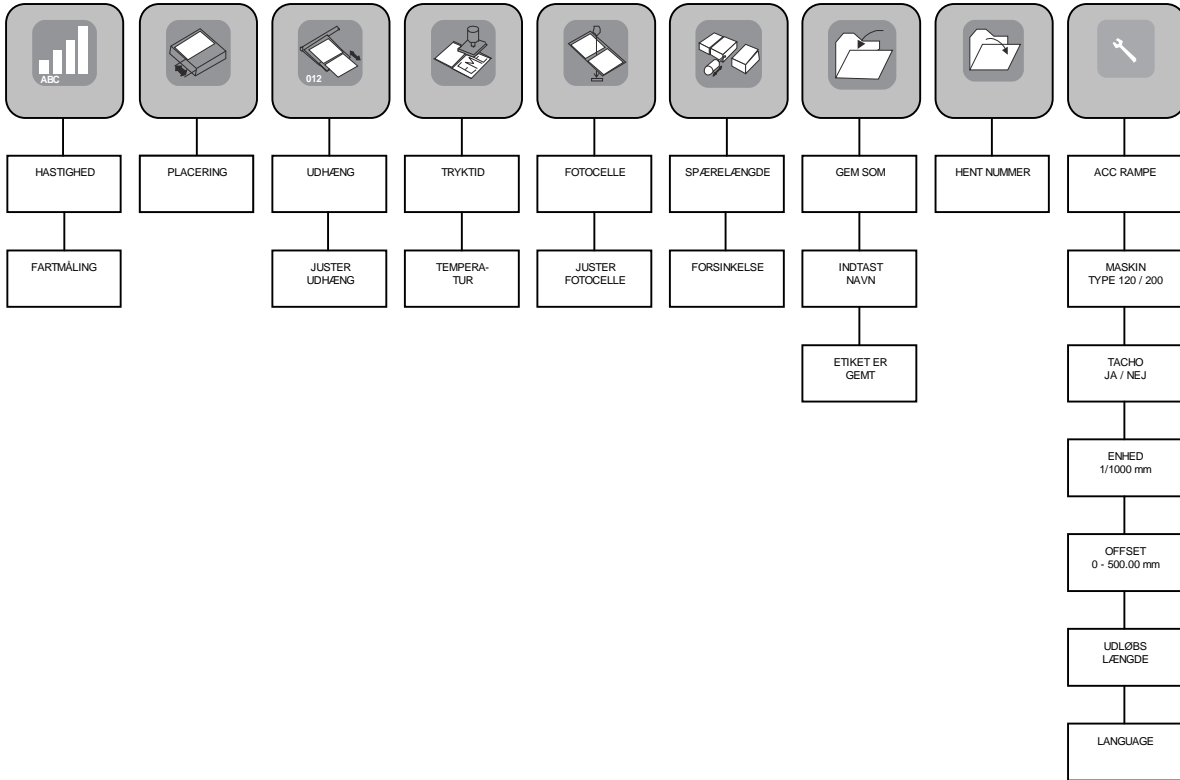
- Hvis en ny opsætning ønskes indlæst, trykkes på tast 
- Derefter vælges et programnummer. Ændringer sker med + eller - taster. Når ønsket programnummer er fundet trykkes igen på tast 

Generelt:

Displays øverste linje vil vise aktuelt programnummer, samt evt. navn. Nederste linje er forbeholdt parameter (f. eks, hastighed) der kan ændres.



MENU STRUKTUR



PARAMETER

Hastighed.

Justerer dispenser hastighed i meter pr minut. Ændringer sker med + & - taster. For at opnå en god etikettering skal produkt og etikethastighed være ens.

Område: 0,0 - 40.0 M/min.

Hastighedsmåling.


I dette menupunkt kan man ved at køre et 200 mm langt emne forbi produktfotocellen automatisk indlæse produkthastigheden. For at aktivere målingen tryk på tast +.

Etiket position

Indstiller placeringen af etiketten på produktet. Indstillinger sker i millimeter.

Område 0,0 - 9999,9 mm

Dispenser kant.

Indstiller etiketten placering på dispenserkannten. Ved tryk på tasten  begynder etiketten at køre frem. Når etiketmelletrum har været detekteret skifter tekst i display til "slip tast ved kant". Når tast slippes huskes aktuel indstilling.

Tryk tid

Indstiller tryk tiden hvis et prægefolietrykværk er monteret. Ændringer sker med + og - taster. Enhed: millisekunder.

Område 0,0 - 9999 millisekunder.

Temperatur

Indstiller varme på et monteret trykværk.

Enhed: grader Celsius.

Område 50-150 gr. C. (bør ikke justeres højere end 120 gr. C).

Fotocelle

Indstiller følsomhed på fotocelle der registrerer mellemrum mellem etiketter.

Til højre for teksten "fotocelle" i displayet er der en *lampe* 1 eller 0.

1=etiket+basispapir.

0=basispapir.

Indstillinger af følsomhed kan ske med + eller - tast. Hvis basispapir alene giver et 1, indstil da værdien til en lavere.

Område 0-255.

Spærrelængde

Spærrelængde indstiller en spærring af startsignalet fra produktfocellen. Hvis et produkt giver flere startsignaler, kan man blokere for det efterfølgende fejlpulser. Indstillingen sker direkte i millimeter, og bør indstilles til minimum produktlængden som skal etiketteres.

I samme længde som spærrelængden er aktiv, kan der på udgang U4-6 tilsluttes en produktseparator der er aktiv i samme tidslængde som spærrelængden. Se i afsnittet "tilslutninger."


Område 0-9999 millimeter.








Forsinkelse.

Forsinkelse angiver hvornår en eventuel tilsluttet produktseparator skal gå aktiv.


Område 0-9999 millimeter.

Gem.


Gemmer alle ovenstående parameter i et separat register fra 0 til 24. Ved tryk på tast  vælges først i hvilket register paramenterne ønskes indlæst i, registre ændres med + og - taster.

Når ønsket register er fundet trykkes der igen på tast , er der nu mulighed for at navngive registreret. Ønskes dette ikke tast på tast . Såfremt der ønskes en navngivning af registret kan alfabetet hentes på tast . Tal på tast , mellemrum på tast . Ændringer sker med + og - taster. For at skifte til næste karakter trykkes der på tast . Når navn er komplet trykkes der på tast  for at gemme navn.

Hent

Henter en gemt opsætning. Brug + eller - tast for at finde det ønskede register. Tryk på tast  for at indlæse registeret i styringen.

Online / Offline


Ved tryk på tast , skiftes tilstand mellem Online / Offline. I Offline tilstand vil produktfotocellen ikke være aktiv. Denne funktion er nyttig når der skiftes etiketter m.m.

F2 /

Adaptor kontrol. Ved 1 tryk vælges JA/nej. Ved 2 tryk, vælges forsinkelse, dvs. fra fotocelle er aktiveret til adaptor starter. Ved 3 tryk, sættes adaptor tiden, dvs. tiden adaptoren er aktiveret.

Setup menu

Setup menuen benyttes primært under installation af etiketdispenseren. I setup menuen indstilles blandt andet sprog i display, encoder opløsning, accelerations kurver m.m.

For at aktivere setup menuen skal tast  holdes inde i mindst 10 sekunder. Derefter kan følgende parameter ændres.

ACC RAMP

Definerer hældningen på accelerationskurven.

Område INGEN, LANGSOM, NORMAL, HURTIG

Fabriksindstilling: NORMAL

MASKINE TYPE

Indstilling om maskinen er 120 eller 200 mm model.

TACHO.

Tacho, JA / NEJ. Hvis tacho er monteret, skal parameter sættes til JA. Ved ændringer i produkthastighed vil dispenser automatisk følge med.

1/1000 ENHED.

“Elektrisk gear”. Ændrer modtaget pulser fra tacho til en given distance. Værdien som skal indtastes skal være produktbevægelsen pr 1000 pulser. Se formel:

$(\text{Omkreds} / \text{pulser pr omgang}) * 1000$

Område: 0-1000. (Bør være under 200) for at opnå en præcis måling. Benyttes kun hvis tacho er monteret.

SPROG

Styringen indeholder 8 sprog som standard. Der kan vælges mellem følgende:

DK	DANSK
UK	ENGELSK
S	SVENSK
N	NORSK
D	TYSK
NL	NEDERLANSK
F	FRANSK
PL	POLSK

PLACERINGS OFFSET

Hvis produktfotocellen er placeret f. eks 100 mm før dispenserkannten på dispenseren indstilles værdien i dette menupunkt.

Enhed: millimeter.

Område 0,0 - 9999 mm.

ETIKETLÆNGDE

Etiketlængde indstiller en udløbsspærring der forhindrer dispenseren i at dispensere flere meter etiketbane, hvis der ikke kommer et signal fra mellemrumsfotocellen. Værdien **SKAL** altid være længere end den aktuelle etiketlængde der benyttes i dispenseren. Enhed: mm.

Område 0,0 - 9999 mm.

VEDLIGEHOELSE

For at sikre en sikker og stabil etikettering må følgende vedligeholdelsesplan følges.

Ugentlig:

Rensning af etiketrester fra maskinen. Følgende steder er specielt kritiske:

- Akslen ved filtbremser.
- Mellemrumsfotocellen.
- Tungeplade (På begge sider).
- Glat valse bag tungeplade.
- Friktionsvalse.
- Drivvalse. (Brud aldrig metalgenstande til rensning da det kan beskadige gummiet).

Månedligt:

- Check om filtpuden på filtbremser er hel. Hvis denne er beskadiget skal den udskiftes.
Bestillingsnr.: 00.70.00
- Smøring af opspoler med et på dråber olie.
- Check om opspoler fungerer korrekt. Til spænding kan øges ved at dreje på møtrikken (8mm) der sidder i op spoleren.

Generelt skal maskinen altid holdes ren og pæn.

OBS: Dæksler på dispenser og kontrolkasse må kun afmonteres af faguddannet teknikker anvist af leverandøren.

RESERVEDELE

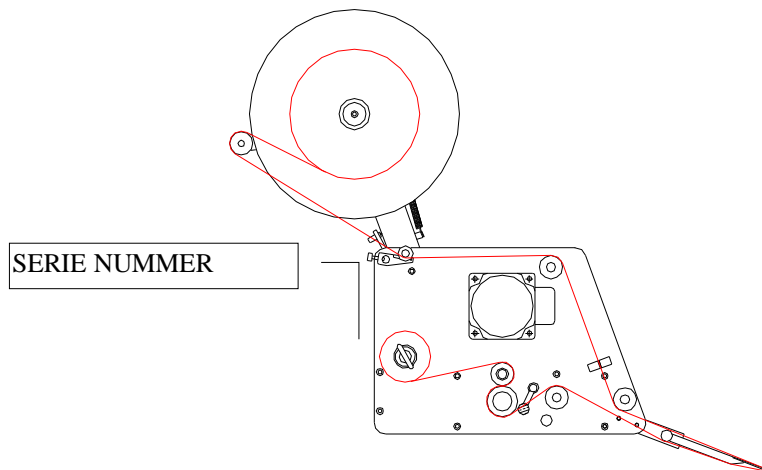
EME etiketteringsmaskiner er meget nøjsomme med reservedele. Dog kan det anbefales at have tilgang til følgende dele:

1 stk.	007000	Filtbremse.
1 stk.	007022	Justerskrue.
1 stk.	007203	Mellemrumsfotocelle serie 4000.
1 stk.	007860	Opspøler rem. Serie 4000.
1 stk.	008060	Drivrem. Serie 4000.

Hvis dispenser er forsynet med trykværk kan der suppleres med:

1 stk.	00.20.4100	Varmeelement for trykværk.
1 stk.	00.20.4300	Varmeføler for trykværk.

Skal der bestilles reservedele hos leverandøren bør man altid opgive maskines serie nr. Som findes på etiketdispenseren. Eksempel på nr. 5800 99 4120 2




SPECIFIKATIONER

Maskin vægt:	23 kg. inkl. kontrolkasse.
Maskin mål:	700x600x180 mm
Etiketbredde:	15-120mm
Etiketlængde:	15-200mm
Etiketrulle størrelse:	Max Ø270mm
Max. påsætninger:	500 stk./min. (afhænger af produkt og etiketstørrelse.)
Etiket hastighed:	0 - 40 M/Min.
Luftbåren støj:	Under 70 dB(A)
El tilslutning:	230Vac 50/60 Hz ±10%.
El. forbrug:	250 Watt.

FEJLRETNING


For mange etiketter:

Årsag	Fejlretning
Mellemrumsfotocelle justeret forkert	Justér fotocellen ved tryk på tast  . Ændringer sker med + & - taster. I display kan ses en lampe 1=etiket 0=basispapir.
Snavs i mellemrumsfotocelle.	Rens forsigtigt fotocellen. Brug aldrig metalgenstande men evt. vatpinde eller lign.
Etiketmaskine trådet forkert	Følg brugsvejledning i afsnit <i>ETIKET-TRÅDNING</i>

Maskine kører ikke:

Årsag	Fejlretning
230Vac tilsluttet ?	Check om der er tilsluttet 230Vac til maskinen. Check evt. sikringer.
Hovedkabel tilsluttet ?	Check om hovedkabel mellem dispenser og kontrolkasse er tilsluttet korrekt.

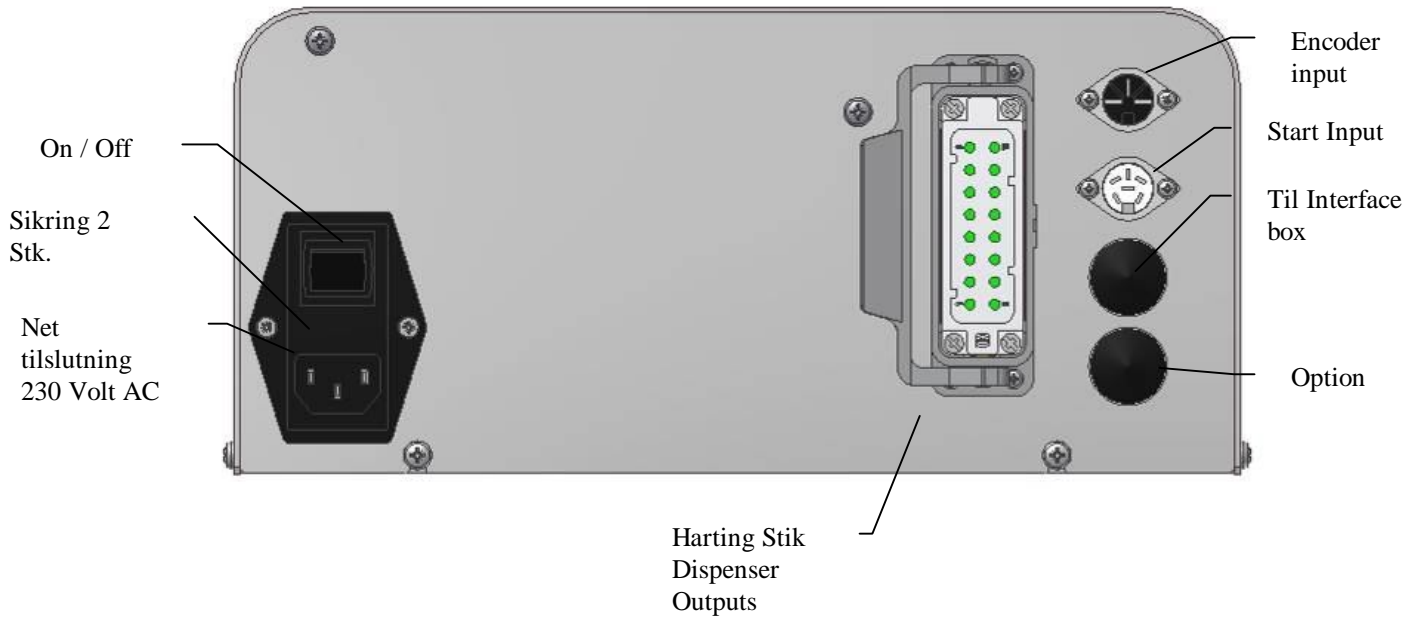
Manglende etiketter:

Årsag	Fejlretning
Startfotocelle blokeret	Check om sidestyk er i vejen for "fotocellestrålen"
Impulsspærring aktiv	Spærringsværdi for høj. Tryk på tast  og justér spærrelængde til en mindre værdi. Ændringer sker med + & - taster
Ingen friktion mellem driv og friktionsvalse.	Drej håndtag ved friktionsvalse således at friktionsrulle er i kontakt med gummivalse..
Etiketdispenser trådet forkert.	Følg brugsvejledning i afsnit <i>ETIKET-TRÅDNING</i>

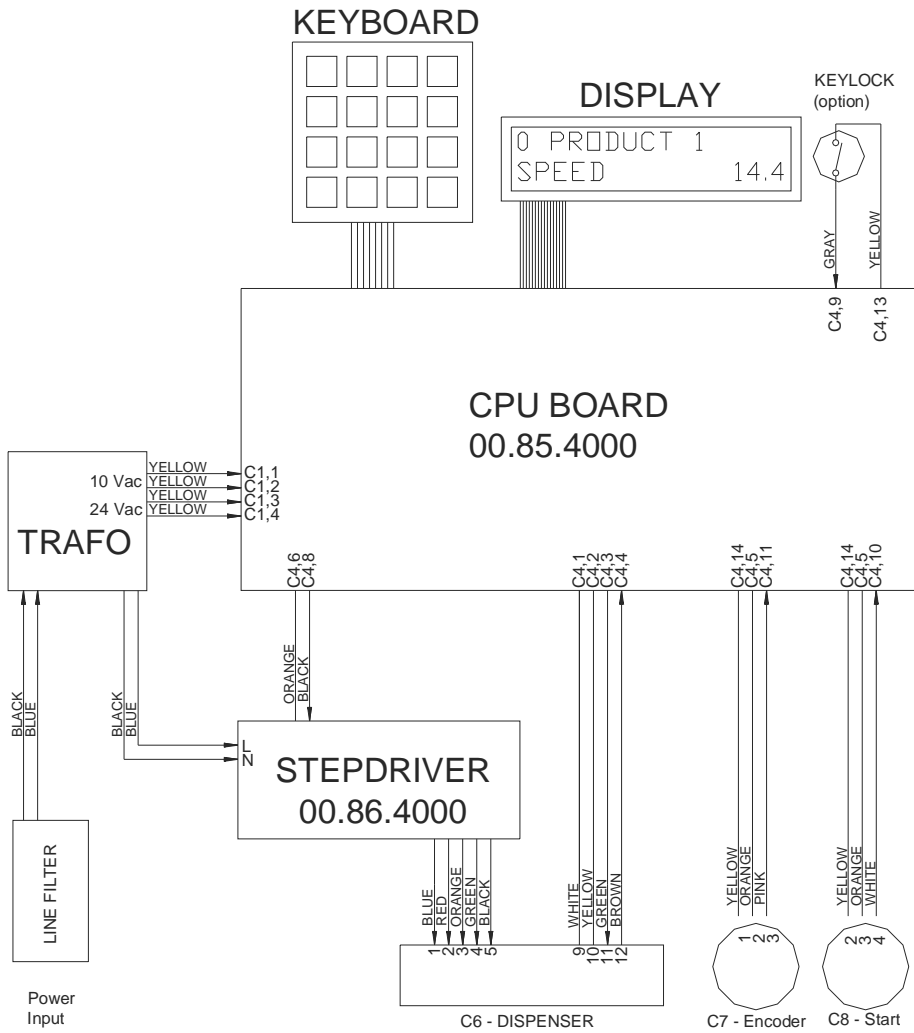
Dårlig etiketplacering:

Årsag	Fejlretning
Forkert hastighed	Justér hastigheden på etiketdispenseren således at etiketbane og produkt har samme hastighed.
Manglende eller for stort filtbremsetryk.	Justér filtbremsen på justerskruen bag filtbremsen.
For stor afstand mellem dispenser og produkt	Justér maskinen således at der er ca. 2-3 mm mellem tungeplade og produkt.

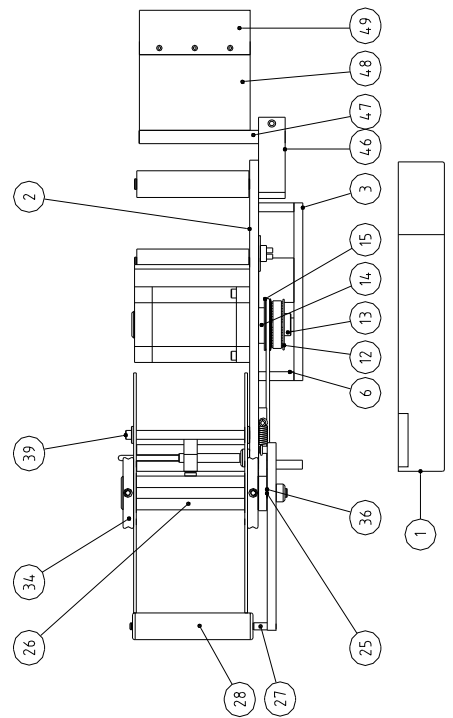
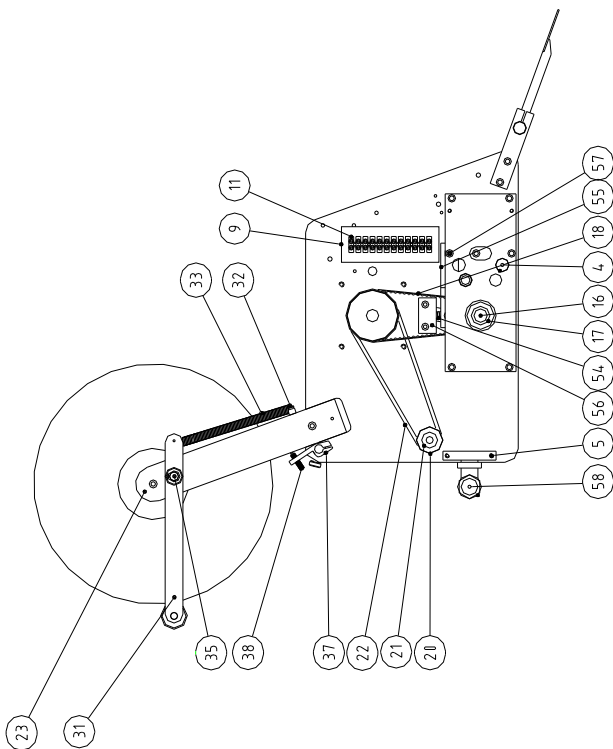
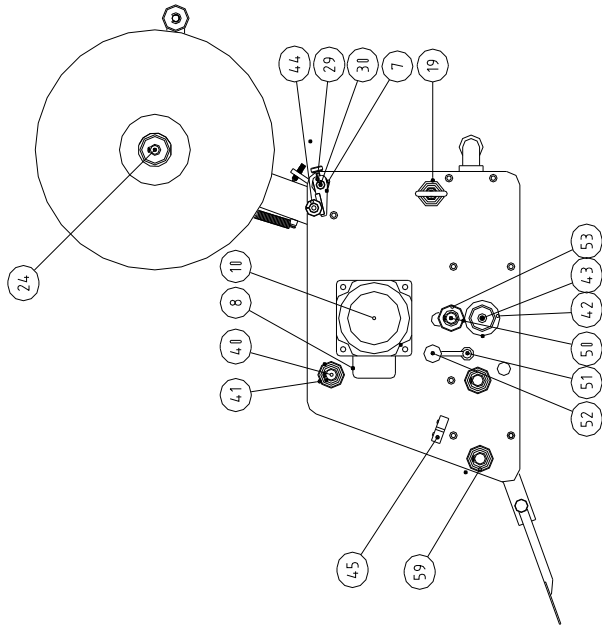
KONTROLKASSE TILSLUTNINGER



TILSLUTNINGER I KONTROLKASSE



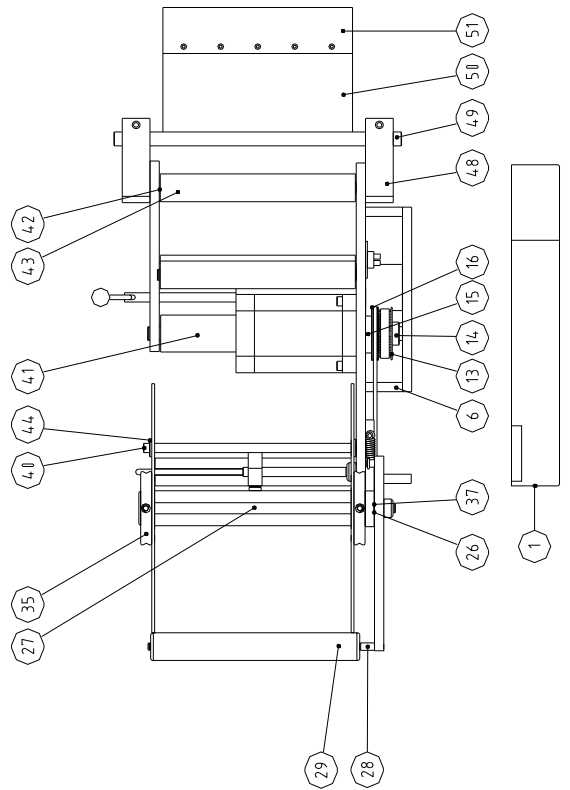
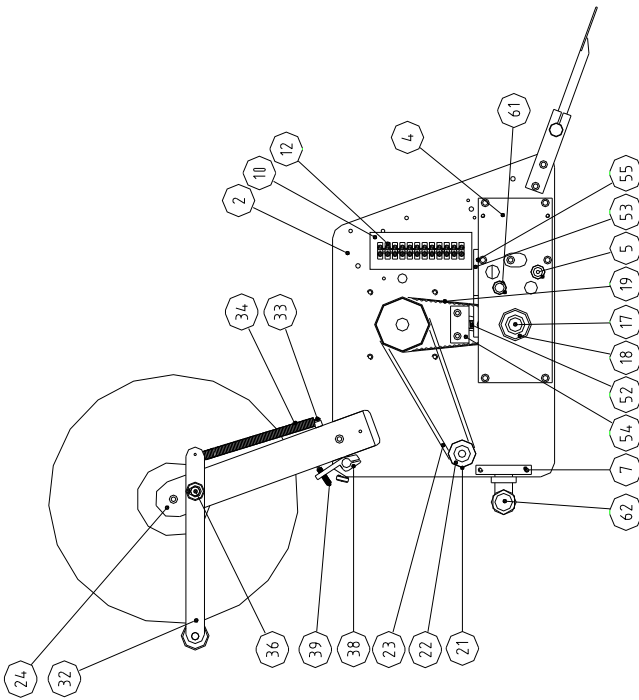
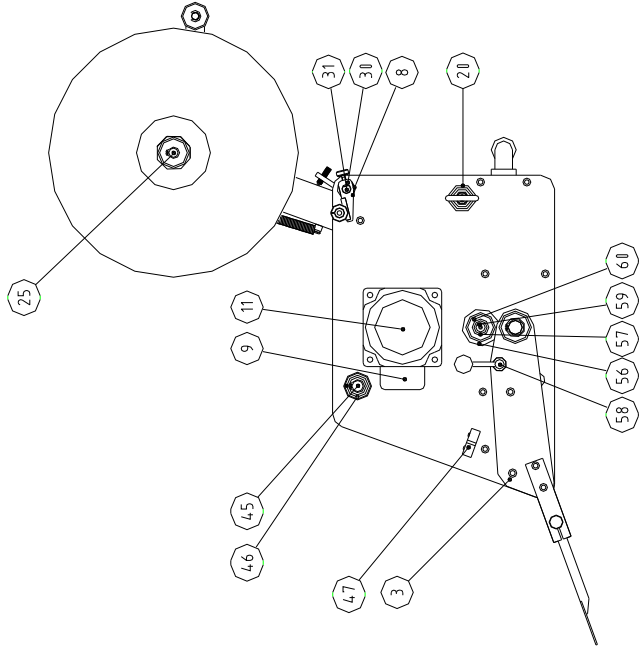
DISPENCER TEGNING EME 4-120



RESERVEDELS NUMMER EME 4-120

Item	Qty	Part number	Description Danish	Description English
1	1	00.60.1014 / 00.60.1015	Dæksel venstre / Dæksel højre	Motor cover left / Motor cover right
2	1	00.60.0012 / 00.60.0102	Baseplade højre / Baseplade venstre	Base plate right / Base plate left
3	1	00.60.0013	Baseplade indvendig universal	Base plate internal universal
4	1	00.60.0902	Afstandsstykke mellem baseplader	Spacer piece between base plates
5	1	00.60.0906	Beslag for hovedkabel	Bracket for main cable
6	2	00.60.0904	Afstandsstykke for indvendig baseplade	Spacer piece between base plates
7	1	00.68.01 / 00.68.01A	Bøsning for reaktions arm	Tension arm mounting bush
8	1	00.80.3720	Dæksel for stepmotor	Cover for stepper motor
9	1	00.80.3725	Underlag for klemmerække	Isolation plate connector
10	1	00.80.4000	Motor for serie 4xxx	Stepper motor series 4xxx
11	1	KLEMRK-LILLE	Klemmerække lille	Connector
12	1	00.80.42	Drivhjul motor serie 4xxx	Toothed drive sprocket
13	1	00.80.44	Drivhjul aksel serie 4xxx	Toothed drive sprocket
14	1	00.82.20	Afstands rør til hovedaksel serie 4xxx	Spacer, main shaft, series 4xxx
15	1	00.80.45	Rem hjul stort	Rewind drive pulley
16	1	00.82.03	Hovedaksel 4120	Drive shaft complete
17	2	6202-2RS	Kugleleje 6202 2RS	Ball Bearing 6202-2RS
18	1	00.80.60	Drivrem for serie 4xxx	Toothed belt
19	1	00.78.01	Opruller komplet 120	Re winder complete
20	1	00.78.10	Lejehals 125	Bearing assy. for re winder
21	1	00.78.40	Rem hjul lille	Rewind drive pulley
22	1	00.78.60	Opruller rem serie 4xxx	Rewind Belt
23	1	00.66.00	Af ruller arm	Label reel support arm
24	1	00.66.10	Aksel # 1	Label reel support shaft #1
25	1	PS-10X16X0.2	Pas skive 0.2 mm	Spacer disc 0.2mm
26	1	00.66.21	Afruller valse 120	Label reel support roller
27	1	00.68.31	Aksel #2 120	Tension arm roller shaft #2
28	1	00.68.21	Reaktionsvalse 120	Tension arm roller
29	1	00.70.00	Filtbremse	Felt brake unit
30	1	00.70.11	Aksel for filtbremse	Felt brake shaft
31	1	00.68.02	Reaktions arm	Brake tension arm
32	2	00.68.10	Fjederskrue	Spring screw
33	1	00.68.11	Fjeder ved reaktions arm	Spring
34	1	00.66.30	Spoleskive med nav	Label roll disc complete
35	1	00.68.05	Aksel for reaktionsarm	Tension arm stub shaft
36	1	PS-10X16X0.5	Pas skive 0.5 mm	Spacer disc 0.5mm
37	1	00.70.20	Tryk arm	Brake Pressure Arm
38	1	00.70.22	Justerskrue	Brake adjustment screw
39	1	00.70.31	Aksel #3 120	Label guide support shaft #3
40	3	00.70.35	Aksel for valse 4120	Guide roller shaft 120
41	3	00.70.45	Valse Ø30 Alu. 4120	Guide Roller Ø30 Series 4
42	1	00.71.07	Drivvalse 4120 Ø40x125mm	Drive roller
43	1	00.82.40	Endeplade	Endplate
44	2	00.70.40	Justerbar ring	Adjustable ring
45	1	00.72.03	Mellemrumsfotocelle serie 4xxx	Label gap detector series 4xxx
46	1	00.74.85	Klembeslag for tunge serie 4xxx	Dispenser-edge mounting bracket
47	1	00.74.123	Aksel for tunge 4120	Shaft for dispenser-edge mounting
48	1	00.74.55	Tungekonsol 4120	Dispenser-edge console
49	1	00.74.65	Tungeplade 4120	Dispensing-edge plate
50	1	00.76.52	Aksel for friktionsvalse 4120	Shaft for friction roller 4120
51	1	00.76.54	Håndtag for friktionsvalse 4120	Friction roller complete
52	1	KU-20-M5	Kugleknop	Sphere head
53	1	00.76.50	Friktionsrulle 4120	Friction roller complete
54	1	00.76.55	Fjeder for friktionsvalse 4xxx blå	Spring for Friction Roller
55	1	00.76.56	Vippearm, friktionsvalse S4120	Mounting block friction roller
56	1	00.76.57	Fjeder hus friktionsvalse S 4-xxx	Housing for Spring S 4xxx
57	1	00.76.58	Aksel for vippearm, S 4xxx	Friction roller complete
58	1	00.84.500	Hovedkabel komplet S-4xxx	Main controller cable complete
59	6	6001-RS GH	Kugleleje 6001 rustfri med 20-25% fedt	Bearing 6001rs Stainless

DISPENCER TEGNING EME 4-200



RESERVEDELS NUMMER EME 4-200

ITEM	QTY	Part number	Description Danish	Description English
1	1	00.60.1015 / 00.60.1014	Dæksel venstre / Dæksel højre	Motor Cover (right) / Motor Cover (left)
2	1	00.60.0012 / 00.60.0102	Baseplade højre / Baseplade venstre	Base plate right / Base plate left
3	1	00.60.0015	Baseplade S 4-200 støtte	Base plate Series 4200 support
4	1	00.60.0013	Baseplade indvendig universal	Base plate internal universal
5	1	00.60.0902	Afstandsstykke mellem baseplader	Spacer piece between base plates
6	2	00.60.0904	Afstandsstykke for indvendig baseplade	Spacer piece between base plates
7	1	00.60.0906	Beslag for hovedkabel	Bracket for main control cable
8	2	00.68.01/ 00.68.01A	Bøsning for reaktions arm	Tension arm mounting bush
9	1	00.80.3720	Dæksel for stepmotor S. 4xxx	Cover for step motor
10	1	00.80.3725	Underlag for klemrække S. 4xxx	Isolation plate, connector
11	1	00.80.4000	Step motor for serie 4xxx	Stepper motor series 4xxx
12	1	KLEMRK-LILLE	Klemrække lille	Terminal Row
13	1	00.80.42	Drivhjul motor serie 4xxx	Toothed drive sprocket
14	1	00.80.44	Drivhjul aksel serie 4xxx	Toothed drive sprocket
15	1	00.82.20	Afstands rør til hovedaksel serie 4xxx	Spacer, main shaft, series 4xxx
16	1	00.80.45	Rem hjul stort	Rewind drive pulley
17	1	00.82.03	Hovedaksel 4120	Drive shaft complete
18	1	6202-2RS	Kugleleje 6202 2RS	Ball bearing 6202-2RS
19	1	00.80.60	Drivrem for serie 4xxx	Toothed belt
20	1	00.78.03	Opruller komplet 200 mm	Re winder 200 mm complete
21	1	00.78.101	Lejhals 200 komplet	Bearing 200 mm assy. for re winder
22	1	00.78.40	Rem hjul lille	Rewind drive pulley
23	1	00.78.60	Op ruller rem S. 4xxx	Rewind belt
24	1	00.66.00	Af ruller arm	Label reel support arm
25	1	00.66.13	Aksel # 1 200	Label reel support shaft #1
26	1	PS-10X16X0.2	Pas skive 0.2 mm	Spacer disc 0.2 mm
27	1	00.66.23	Af ruller valse 200	Label reel support roller
28	1	00.68.33	Aksel #2 200	Tension arm roller shaft #2
29	1	00.68.23	Reaktionsvalse 200	Tension arm roller 200
30	1	00.70.00	Filtbremse komplet	Felt brake unit
31	1	00.70.13	Aksel for filtbremse 200	Shaft for felt brake 200
32	1	00.68.02	Reaktions arm	Brake tension arm
33	1	00.68.10	Fjederskrue	Spring screw
34	1	00.68.11	Fjeder ved reaktions arm	Spring at brake tension arm
35	1	00.66.30	Spoleskive med nav	Label roll disc complete
36	1	00.68.05	Aksel for reaktions arm	Tension arm stub shaft
37	1	PS-10X16X0.5	Pas skive 0.5 mm	Spacer disc 0.5mm
38	1	00.70.20	Tryk arm	Brake pressure arm
39	1	00.70.22	Justerskrue	Brake adjustment screw
40	1	00.70.55	Aksel #3 S 4-200	Label guide support shaft #3/4
41	1	00.71.08	Drivrolle 4-200	Drive roller 4-200
42	2	00.70.37	Aksel for valse 4-200	Shaft for drive roller 4-200
43	3	00.70.47	Valse Ø30 Alu. 4200	Roll 4-200
44	2	00.70.40	Justerbar ring	Adjustable ring
45	1	00.70.36	Aksel for valse 4200 med seegerring	Shaft for roll 4-200 with retaining ring
46	6	6001-RS GH	Kugleleje 6001 rustfri med 20-25% fedt	Bearing 6001rs Stainless
47	1	00.72.03	Mellemrumsfotocelle serie 4xxx	Label gap detector series 4xxx
48	2	00.74.85	Klembeslag for tunge S. 4xxx	Dispenser-edge mounting bracket
49	1	00.74.125	Aksel for tunge 4200	Shaft for dispenser-edge mounting bracket
50	1	00.74.57	Tungekonsol 4200 (alu del.)	Dispenser-edge console 200mm
51	1	00.74.67	Tungeplade 4200	Dispensing-edge Plate
52	1	00.76.55	Fjeder for friktionsvalse 4xxx blå	Spring for Friction Roller
53	1	00.76.56	Vippearm, friktionsvalse S4120	Mounting block friction roller
54	1	00.76.57	Fjeder hus friktionsvalse S 4-xxx	Housing for spring S 4xxx
55	1	00.76.58	Aksel for vippearm, S.4xxx	Shaft for Friction roller
56	1	00.76.40	Friktionsrulle 4-200	Friction roller 4-200
57	1	00.76.41	Rustfri bøsning for Friktionsrulle 4-200	Stainless bush for friction roller
58	1	00.76.44	Håndtag for friktionsvalse 4200	Handle for friction roller
59	1	00.76.42	Aksel for friktionsvalse 4200	Shaft for friction roller
60	1	2201-2RS	Kugleleje 2201 2RS Sfærisk	Ball bearing with spherical swivelling
61	1	10/15X10	Bronzeleje 10/15x10	Bronze bush 10/15x10
62	1	00.84.500	Hovedkabel komplet S-4xxx	Main controller cable complete