

# FLORAFORM

PRODUKTPROGRAM FOR TRÆHULSRISTE OG BLOMSTERKUMMER

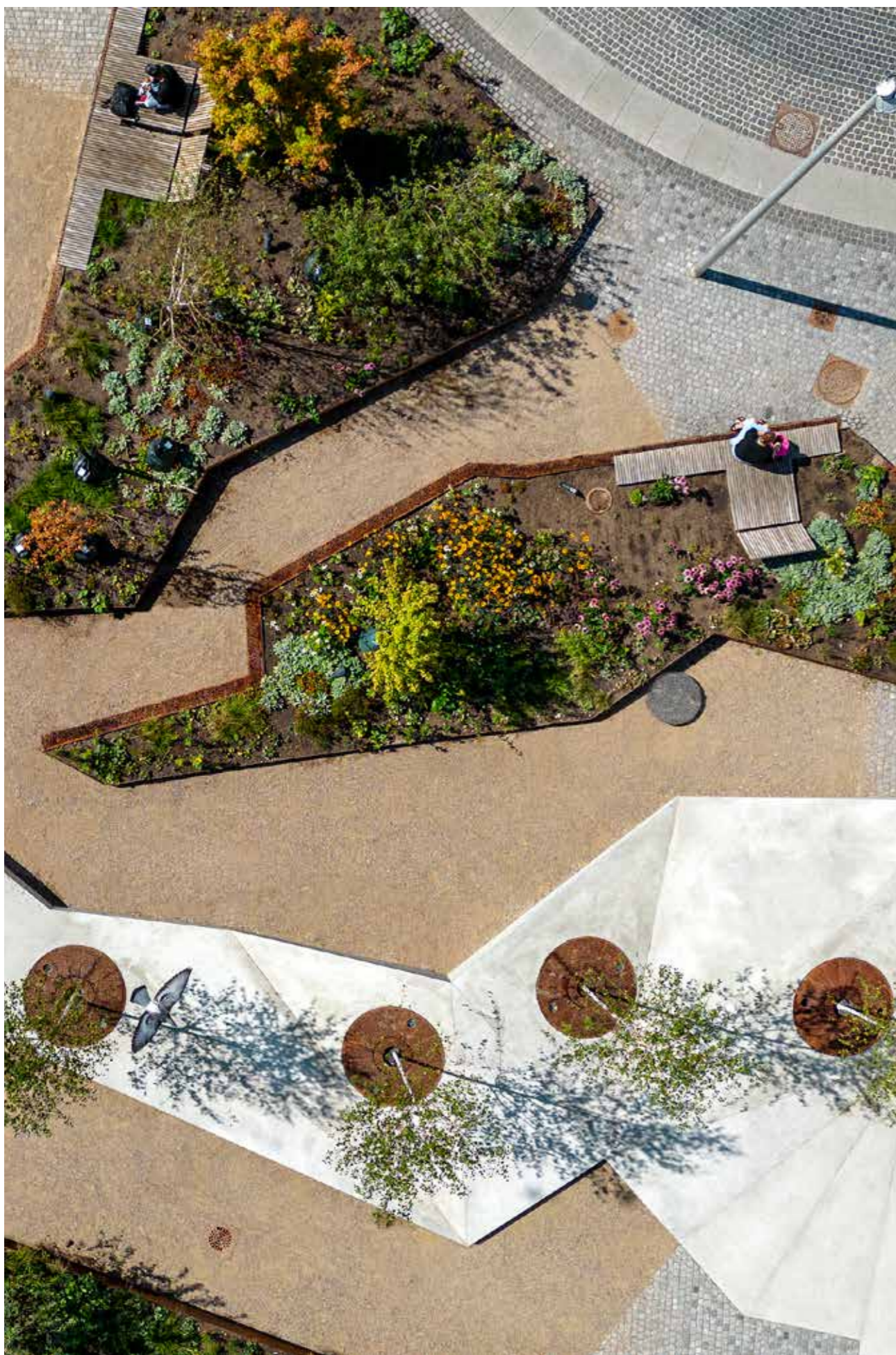


GH ◊ FORM

# FLORAFORM

PRODUKTPROGRAM FOR TRÆHULSRISTE OG BLOMSTERKUMMER

- 6 PRODUKTPROGRAM
- 8 CAST IRON
- 12 DROPS
- 14 CAMPUS
- 18 CAMPUS REKTANGULÆR
- 20 DOCK-LINE KVADRATISK
- 25 DOCK-LINE REKTANGULÆR
- 25 DOCK-LINE TRAFIKREGULERENDE
- 26 ORBIT
- 28 SPECIALRISTE
- 30 TILBEHØR / VANDINGSBRØND OG SPOTLYS
- 34 TRÆBESKYTTELSESSTATIVER
- 40 BLOMSTERKUMMER
- 42 KUNGSAN BLOMSTERKUMMER
- 44 KUNGSAN SIKRINGSKUMMER
- 48 MATERA BLOMSTERKUMME
- 50 JEREMY DEAN BLOMSTERKUMMER
- 54 RUNDBÆNK MED BLOMSTERKUMME



Det er arkitekterne URBANlab nordic der står bag projektet Bodil Kochs Have. Projektet blev i 2022 indstillet til hovedstadens eftertragtede arkitekturpris "Årets Arne".

GH • F O R M





Dør om dør med Frederiksberg Centeret ligger Frederiksberg Metro. Ved området omkring metrostationen finder man flere af vores Campus Træhulsriste, Campus linjeafvanding, Kungsan Blomsterkummer samt blindeledelinjer.

Vi anvender udelukkende 100% genbrugsjern til vores produkter. Derved opnår vi bæredygtig forvaltning og effektiv udnyttelse af naturressourcer.



## BEPLANTNING OG BESKYTTELSE AF TRÆER

### PRODUKTPROGRAM FOR TRÆHULSRISTE OG BLOMSTERKUMMER

*Træer virker afstressende på byens brugere, de skaber skala, rum i byen og de spiller sammen med det arkitektoniske udtryk.*

GH Form har i samarbejde med designere som Knud Holscher Design, Arkitema, SLA Arkitekter, Henrik Jørgensen, Kristine Jensens Tegnestue, Monika Gora og Jeremy Dean udviklet Floraforms produkter.

Bæredygtighed er et fælles ansvar og vi arbejder hver dag imod et grønnere byrum. I DGNB- og andre miljøcertificerede byggerier ses en stigende efterspørgsel efter materialer med EPD'er. Derfor har vi valgt at få udarbejdet EPD-certificeringer på flere af vores produkter.

Alle vores Blomsterkummer i støbejern er EPD-certificeret – en miljøvaredeklaration der er udviklet iht. anerkendte europæiske og internationale standarder med kravene i EN 15804.

EPD står for Environmental Product Declaration og er en standardiseret metode til at levere informationer om energi- og ressourceforbruget, affaldsgenerering samt miljøpåvirkningerne fra produktionen, anvendelsen og bortskaffelsen af en byggevare.

Med produktspecifikke EPD-certificeringer hjælper vi vores kunder på vej med den rette miljødokumentation. Vores EPD-certificering kan findes i EPD Danmarks database [epddanmark.dk](http://epddanmark.dk).



Arkitekterne Schulze+Grassov har tegnet projektet omkring Design District, London. Her finder du vores træhulsriste, linjedræn, spaltdræn, sokkelaaffugter samt vores ledelinjer i ubehandlet støbejern.

KH.10.9052

Stændertorvet er Roskildes centrale torv omkranset af Roskilde Domkirke, Palæet og Byens Hus.



## CAST IRON

### KNUD HOLSCHER DESIGN

Cast Iron Træhulsrist er cirkulær og består af fire ristelementer, der lægges på to halve rammer i stål. Efterhånden som træet vokser, kan de tre inderste ringe bortskæres.

For at skåne trærødderne har den underliggende stålramme skråt skårne profiler på alle dele, der vender ind mod træet. Hvor rammen ligger tættest ved træet er den 20 mm i tykkelsen.

Træhulsristen er en del af serien Cast Iron, som omfatter pullertlampe, pullert, markeringssøm, cykelstage, træhulsrist, gadelygte, vejnavneskilt og flere typer informationsskilte.



KH.10.9053



Den helt store Ø2500 mm Cast Iron Træhulsristen ved Diepoldsau, Switzerland.

KH.10.9053



## CAST IRON

KNUD HOLSCHER DESIGN

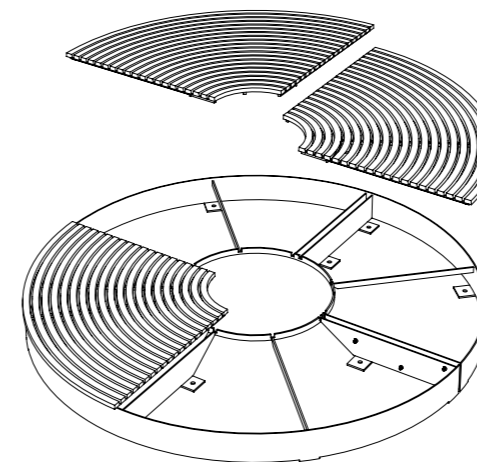
*Træhulsristene beskytter træers rødder og ikke mindst understreger de træernes funktion og udtryk.*

Træhulsristen findes i størrelserne Ø860 mm (0,6 m<sup>2</sup>), Ø1600 mm (2,0 m<sup>2</sup>) og Ø2500 mm (5,0 m<sup>2</sup>).

Rammerne fås i to varianter hvor den ene er adskilbar, dette indebære at træet kan plantes på et senere tidspunkt. Her kan den ydre del af rammen blive i belægning når understøtningen af risten demonteres. Det er således muligt at skifte et træ eller plante på et senere tidspunkt uden at der skal arbejdes med den omkringliggende belægning.

Træhulsristen kan leveres med et træbeskyttelsesstativ til træet. Der findes tegnings- og montagemateriale til risten.

<b>KH.10.9051</b>	Cast Iron Træhulsrist Ø860 mm / Ø380 mm	Ubehandlet støbejern
<b>KH.10.9052</b>	Cast Iron Træhulsrist Ø1600 mm / Ø320 mm	Ubehandlet støbejern
<b>KH.10.9053</b>	Cast Iron Træhulsrist Ø2500 mm / Ø520 mm	Ubehandlet støbejern





Hørsholm Gågade er tegnet af Henrik Jørgensen Landskab as. Træhulsristene er monteret med spotlys fra Iquzzini.

HJ.10.9071

Drops træhulsrist er forberedt for montering af uplight. Der kan integreres et bred variation af forskellige up-light. Vi kommer gerne med forslag efter behov.

Rammerne fås adskilbar, dette indebære at træet kan plantes på et senere tidspunkt. Her kan den ydre del af rammen blive i belægning når understøtningen af risten demonteres. Det er således muligt at skifte et træ eller plante på et senere tidspunkt.



## DROPS

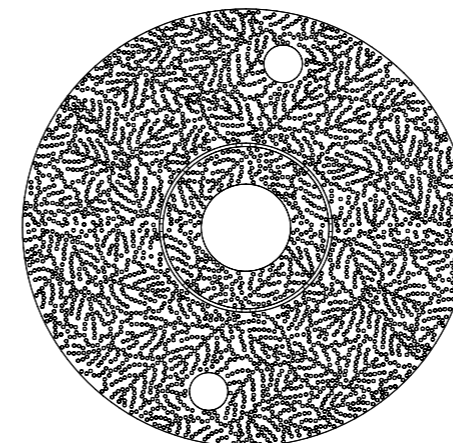
HENRIK JØRGENSEN LANDSKAB A/S

Drops Træhulsrist er med sin runde form ikke retningsbestemt. Risten består af to halvdele, der lægges omkring træet på to halve rammer. Efterhånden som træet vokser, kan den inderste, markerede del bortskæres. I risten er to cirkulære udsparinger beregnet til uplight /indbygningsspot, der kan integreres et bred variation af up-light.

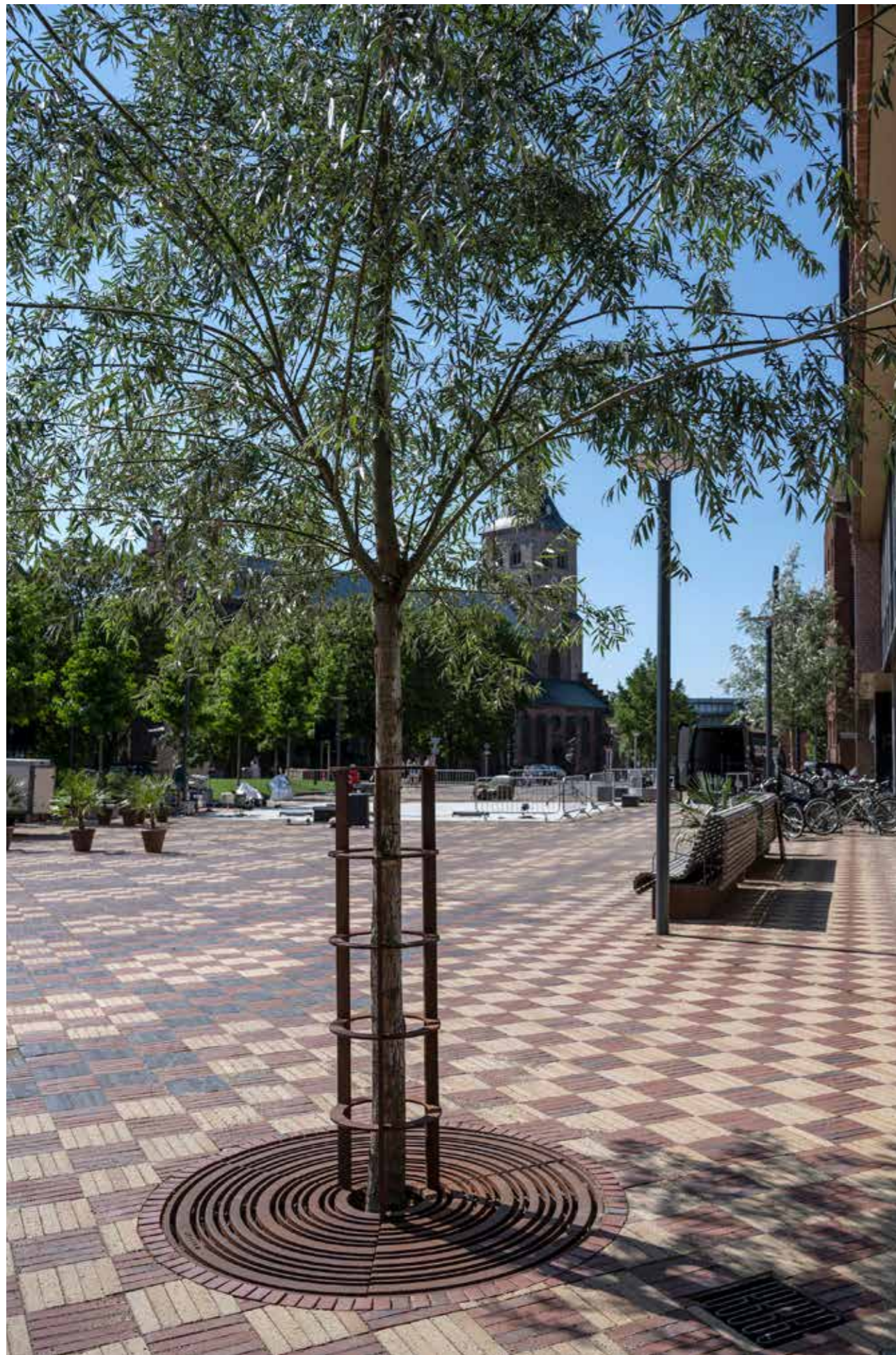
De to rammer samles omkring træet med bolte og møtrikker i rustfast stål. Stålrammen har fødder rundt i periferien. Rammen kan sættes og nivelleres i jordfugtig beton eller sættes på betonfliser, der er nivelleret på stabilgrus.

Den underliggende stålramme beskytter træets rødder. Alle rammens ståldele, der understøtter risten ind mod træet, har skrå kanter væk fra rødderne. Hvor rammen ligger tættest ved træet, er den 20 mm i tykkelsen.

Træhulsristen kan klare belastninger fra mindre og mellemstore køretøjer. Træhulsristen kan leveres med et træbeskyttelsesstativ til at sætte omkring træet.



HJ.10.9071 Drops Træhulsrist Ø1600 mm / Midt Ø320 mm Ubehandlet støbejern



Odense bymidte har været igennem en eventyrlig forandling de seneste år. Ved Thomas B. Thriges Gade i Odense finder man flere af vores Campus træhulsriste med stativer.

SLA.10.9068

Legelandskabet på Hauser Plads, Københavns Bymidte.

Projektet blev i 2013 nomineret til Arkitektforeningens, Året Arne samt "Smukt Byggeri 2013" af Københavns Kommune.



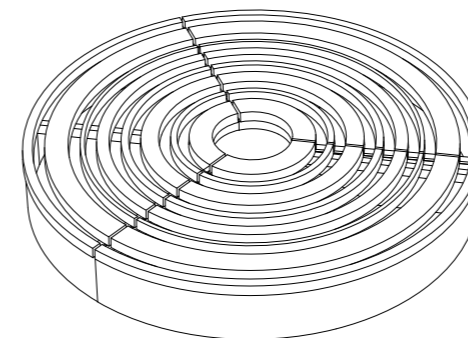
## CAMPUS

### SLA ARKITEKTER

Den cirkulære rist fremstilles i fem størrelser. Risten består af tre identiske støbejernselementer. Hver del udgør et cirkeludsnit på 120 grader, der samles omkring træet med bolte og møtrikker i rustfast stål på en underliggende stålramme.

Stålrammen har fødder rundt i periferien med afstand på 500 mm. Rammen kan sættes og nivelleres i jordfugtig beton eller sættes på betonfliser, der er nivelleret på stabilgrus.

Stålrammen beskytter træets rødder. Alle rammens stældele, der understøtter risten ind mod træet, har skrå kanter væk fra rødderne. Træhulsristen kan klare belastninger fra mindre og mellemstore køretøjer.



<b>SLA.10.9063</b>	Campus Træhulsrist Ø1000 mm	Ubehandlet støbejern
<b>SLA.10.9071</b>	Campus Træhulsrist Ø1170 mm	Ubehandlet støbejern
<b>SLA.10.9068</b>	Campus Træhulsrist Ø1500 mm	Ubehandlet støbejern
<b>SLA.10.9070</b>	Campus Træhulsrist Ø1800 mm	Ubehandlet støbejern
<b>SLA.10.9069</b>	Campus Træhulsrist Ø2400 mm	Ubehandlet støbejern







Royal Arena, København.

SLA.10.9065

Rammerne fås i to varianter hvor den ene er adskilbar, dette indebærer at træet kan plantes på et senere tidspunkt. Her kan den ydre del af rammen blive i belægning når understøtningen af risten demonteres. Det er således muligt at skifte et træ eller plante på et senere tidspunkt uden at der skal arbejdes med den omkringliggende belægning.



## CAMPUS REKTANGULÆR

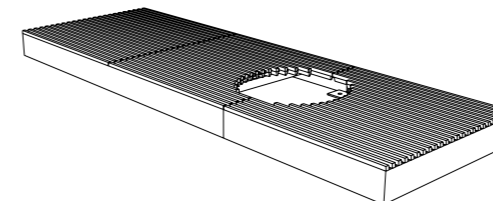
### SLA ARKITEKTER

Campus Rektangulær Træhulsrist beskytter træer og fremhæver med sin aflange form retninger i belægningen eller retningen af færdsel.

Træhulsristen består af tre elementer af støbejern og en underliggende stålramme. Risten har to forskellige risteelementer. Det ene har en halv-cirkulær udsparring i den ene ende, som endevendes omkring træet og skaber hullet. Det andet element har samme ydre dimensioner på 740 mm dog uden udsparring. Disse risteelementer uden udsparring kan sammensættes i lange forløb og derved danne et bånd af riste i belægningen.

De to rammer samles og boltes omkring træet. Stålrammen, der har fødder rundt i yderkanten med indbyrdes afstand på cirka 500 mm, kan sættes og nivelleres i jordfugtig beton eller på et underlag af betonfliser, der er nivelleret på stabilgrus.

Stålrammen beskytter træets rødder, idet alle ståldele, der understøtter risten ind mod træet, har skrå kanter væk fra rødderne. Træhulsristen kan klare belastninger fra mindre og mellemstore køretøjer.



<b>SLA.10.9060</b>	Campus Træhulsrist 1490 x 500 mm / Ø600	Ubehandlet støbejern
<b>SLA.10.9061</b>	Campus Træhulsrist 2245 x 500 mm / Ø600	Ubehandlet støbejern
<b>SLA.10.9062</b>	Campus Modulrist 745 x 500 mm / Ø600	Ubehandlet støbejern
<b>SLA.10.9064</b>	Campus Træhulsrist 1000 x 2000 mm / Ø600	Ubehandlet støbejern
<b>SLA.10.9065</b>	Campus Træhulsrist 1000 x 3000 mm / Ø600	Ubehandlet støbejern
<b>SLA.10.9066</b>	Campus Modulrist 1000 x 1000 mm / Ø600	Ubehandlet støbejern
<b>SLA.10.9067</b>	Campus Træhulsrist 2000 x 2000 mm / Ø600	Ubehandlet støbejern
<b>SLA.10.9092</b>	Campus Træhulsrist 1400 x 1400 mm / Ø600	Ubehandlet støbejern
<b>SLA.10.9094</b>	Campus Træhulsrist 1700 x 1700 mm / Ø600	Ubehandlet støbejern



Sluseholmen, en bydel - hvor vand, by og bolig går op i en højere helhed. Selvom projektet i Sluseholmen i Københavns Sydhavn snart er 15 år gammelt, står vores produkter stadig solidt i området.

AT.10.9001

Hele Dock-Line serien i ubehandlet støbejern, - med Bænk, Træhulsrist, Reflekspullert, Linjeafvanding og Affaldsbeholder står i området ved Sluseholmen.



## DOCK-LINE KVADRATISK

### ARKITEMA

Dock-Line Træhulsrist, tegnet af Arkitema, indrammer og beskytter træer, der er placeret i hård belægning – såsom fliser. Træhulsrist produceres i fem størrelser.

Den kvadratiske rists yderkanter har en skrå affasning, der møder ribberne. Denne detalje er karakteristisk for alle riste i Dock-Line serien.

Træhulsristen består af to dele, der samles omkring træet på en underliggende stålramme. Støbejernsristen har en støbt forsætning, hvor den underliggende ramme af stål er skjult. Det gør det muligt at lægge belægning helt op til risten. Alle rammens ståldele, der understøtter risten ind mod træet, har skrå kanter væk fra træets rødder. Stålrammen har fødder rundt i yderkanten med indbyrdes afstand på 500 mm.





Det er arkitekterne Arkitema der står bag projektet ved Sluseholmen. Projektet vandt i 2009 Københavns Kommunes Arkitekturpris.

AT.10.9001

Ved området omkring Christiansborg finder man Dock-line kvadratiske træhulsriste samt de ikoniske Jeremy Dean Blomsterkummer.



## DOCK-LINE KVADRATISK

### ARKITEMA

Rammerne fås i to varianter hvor den ene er adskilbar, dette indebærer at træet kan plantes på et senere tidspunkt. Her kan den ydre del af rammen blive i belægning når understøtningen af risten demonteres. Det er således muligt at skifte et træ eller plante på et senere tidspunkt uden at der skal arbejdes med den omkringliggende belægning.

Rammen kan sættes og nivelleres i jordfugtig beton eller sættes på betonfliser, der er nivelleret på stabilgrus. Træhulsristen kan klare belastninger fra mindre køretøjer.

Støbejern er let at bearbejde. Det er eksempelvis muligt at etablere hul til belysning, vandingshus med mere.

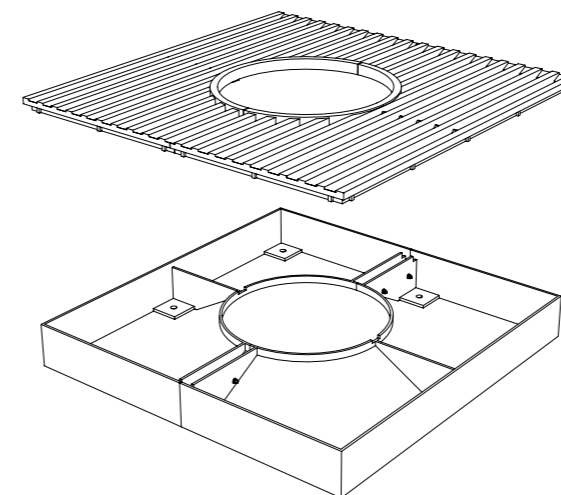
**AT.10.9001** Dock-Line Træhulsrist 1200 x 1200 mm / Ø530 mm Ubehandlet støbejern

**AT.10.9002** Dock-Line Træhulsrist 1400 x 1400 mm / Ø530 mm Ubehandlet støbejern

**AT.10.9003** Dock-Line Træhulsrist 1600 x 1600 mm / Ø650 mm Ubehandlet støbejern

**AT.10.9005** Dock-Line Træhulsrist 1800 x 1800 mm / Ø650 mm Ubehandlet støbejern

**AT.10.9010** Dock-Line Træhulsrist 2100 x 2100 mm / Ø650 mm Ubehandlet støbejern





Taastrup Bymidte

AT.10.9007



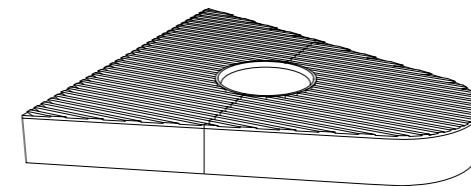
## DOCK-LINE TRAFIKREGULERENDE

### ARKITEMA

Dock-Line Trafikregulerende Træhulsrist indrammer og beskytter træer, der er placeret i forbindelse med fartdæmpning på mindre veje.

Dock-Line Trafikregulerende Træhulsrist er udført i støbejern med kraftig, underliggende ramme i stål. Stålrammen beskytter træets rødder. Alle rammens ståldele, der understøtter risten ind mod træet, har skrå kanter væk fra rødderne. Stålrammen har fødder rundt i yderkanten med indbyrdes afstand på 500 mm. Rammen kan sættes og nivelleres i jordfugtig beton.

Rammen leveres med en højde på 300 mm og har huller til fundering. Dette betyder, at rist og ramme ligger fast ved eventuel påkørsel. Den trafikregulerende træhulsrist har en forstærket ramme, der kan klare nogen påkørsel og belastning fra køretøjer.

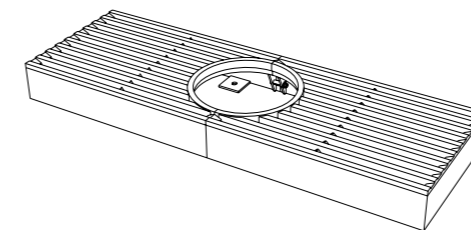


AT.10.9006 Dock-Line Trafikregulerende 2085 x 2120 x H 300 mm Ubehandlet støbejern

## DOCK-LINE REKTANGULÆR

Alle træhulsriste er fremstillet af støbejern med underliggende ramme i stål. Den underliggende stålramme beskytter træerødderne. Alle rammens ståldele, der understøtter risten ind mod træet, har skrå kanter væk fra træets rødder.

Stålrammen har fødder rundt i yderkanten. Rammen kan sættes og nivelleres i jordfugtig beton eller sættes på betonfliser, der er nivelleret på stabilgrus. Træhulsristen kan klare belastninger fra mindre køretøjer.



AT.10.9007 Dock-Line Rektangulær 1800 x 600 x H150 mm Ubehandlet støbejern



Helsingborg Havn.

KJ.10.9001

Orbit Træhulsristen er tegnet af Kristine Jensens Tegnestue til Aarhus Havn. Risten indgår i Orbit-serien, der tillige omfatter en linjeafvandringsrist.



## ORBIT

### KRISTINE JENSENS TEGNESTUE

Orbit Træhulsrist er kvadratisk og har et tredimensionalt mønster af koncentriske cirkler, der på enkelte steder lapper ind over det runde hul i midten.

Rammerne fås i to varianter hvor den ene er adskilbar, dette indebærer at træet kan plantes på et senere tidspunkt. Her kan den ydre del af rammen blive i belægning når understøtningen af risten demonteres. Det er således muligt at skifte et træ eller plante på et senere tidspunkt uden at der skal arbejdes med den omkringliggende belægning.

Risten af støbejern i kvaliteten SG-jern består af to halvdele, der samles på den underliggende stålramme omkring træet med bolte og møtrikker i rustfast stål. Stålrammen har fødder rundt i yderkanten. Rammen kan sættes og nivelleres i jordfugtig beton eller sættes på betonfliser, der er nivelleret på stabilgrus.

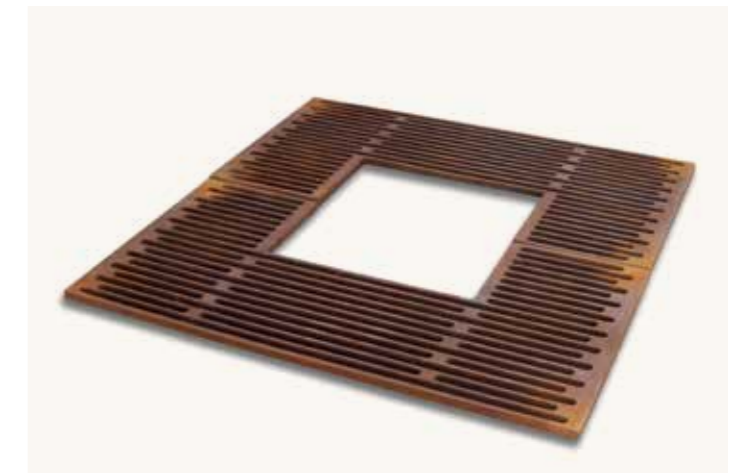
Stålrammen beskytter træets rødder. Alle rammens ståldele der understøtter risten ind mod træet, har skrå kanter væk fra rødderne. Hvor rammen ligger tættest ved træet, er den 20 mm i tykkelsen.

**KJ.10.9001** Orbit Træhulsrist 1800 x 1800 mm

Ubehandlet støbejern



Dock-Line Træhulsriste af rustfast stål ved Nørreport Station, København.

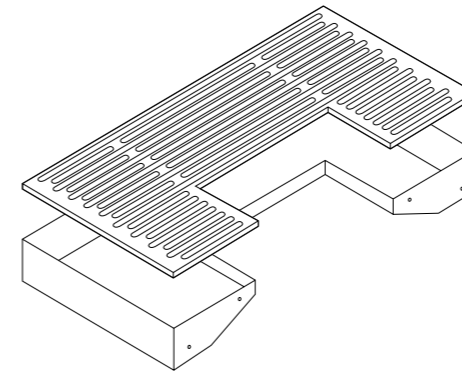


## TRÆHULSRIST

Træhulsristens funktion er at beskytte træet. Den kan klare belastninger fra mindre og mellemstore køretøjer.

Risten består af to halvdele, der lægges omkring træet på to halve stålrammer. Stålrammerne beskytter træets rødder. Alle rammens ståldele, der understøtter risten ind mod træet, har skrå kanter væk fra rødderne. De to rammer samles omkring træet med bolte og møtrikker i rustfast stål. Der er fødder rundt i kanten på rammerne, som kan sættes og nivelleres i jordfugtig beton eller sættes på betonfliser, der er nivelleret på stabilgrus.

Træhulsristen kan leveres med et træbeskyttelsesstativ til at sætte omkring træet. Der findes tegnings- og montagemateriale på risten.



ST.20.0226 Træhulsrist 1370 x 682 mm

Ubehandlet støbejern

## SPECIALRISTE

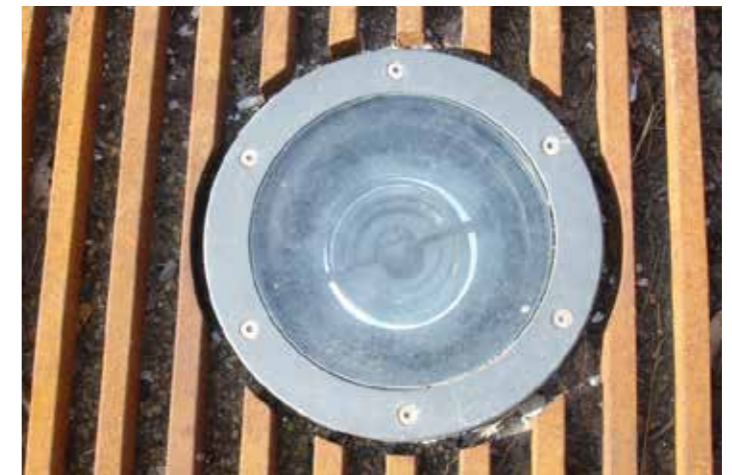
*Vi udfører specialfremstillede træhulsriste til projekter.*

Der kan også foretages tilpasninger af standardriste. Desuden kan ristene leveres med forskellige overfladebehandlinger efter ønske.

Et eksempel på en specialudførelse af en rist vises her til venstre, hvor der til træerne ved Nørreport Station i København blev valgt Dock-Line Træhulsriste af rustfast stål.



Træhulsristene er monteret med Uplight / spotlys fra Iquzzini.



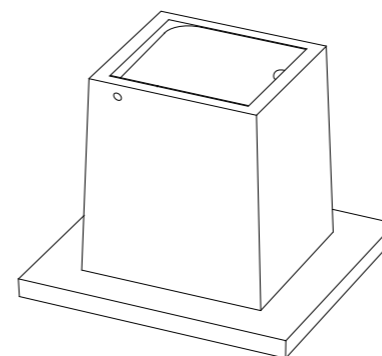
## INDBYGNING AF VANDINGSBRØND OG UPLIGHT

### VANDINGSBRØND

GH Forms Vandingsbrønd kan integreres i de fleste af GH Forms træhulsriste og fungerer også som ilttilførsel til træets rødder. Vandingshuset passer til en drænslange på maksimalt Ø76 mm til vanding af træer.

Vandingshuset måler 100 x 100 mm og erstatter én sten i en chausseestensbelægning. Dækslet slutter ikke helt tæt og skaber på den måde ilttilførsel til træets rødder.

Vandingshuset leveres som standard i ubehandlet støbejern, men kan overfladebehandles efter ønske.



**GH.11.8001** Vandingshus 100 x 100 mm (Ø76)

Ubehandlet støbejern





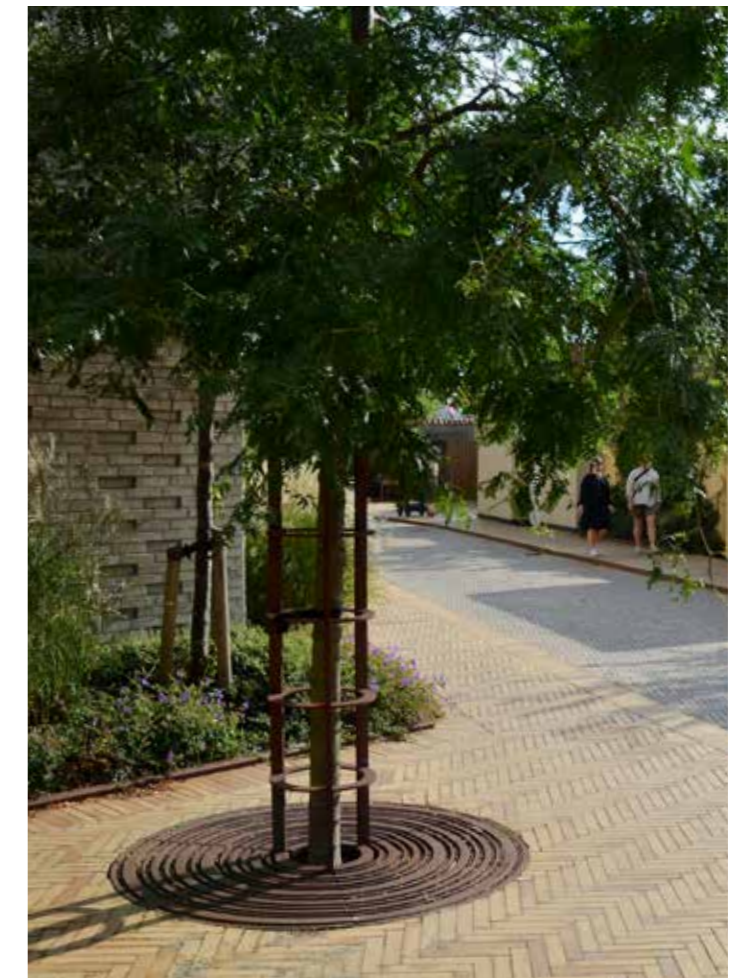


Amagerbrogade. Et god bevis på at træbeskyttelsestativer beskytter og giver træerne de rigtige vækstbetingelser.

GHT.10.9007

Ved Thomas B. Thriges Gade i Odense finder man flere af vores Campus Træhulsrister med træbeskyttelsestativer.

Hele projektet vandt Projektudviklingsprisen ved Building Awards 2022.



## TRÆBESKYTTELSESSTATIV

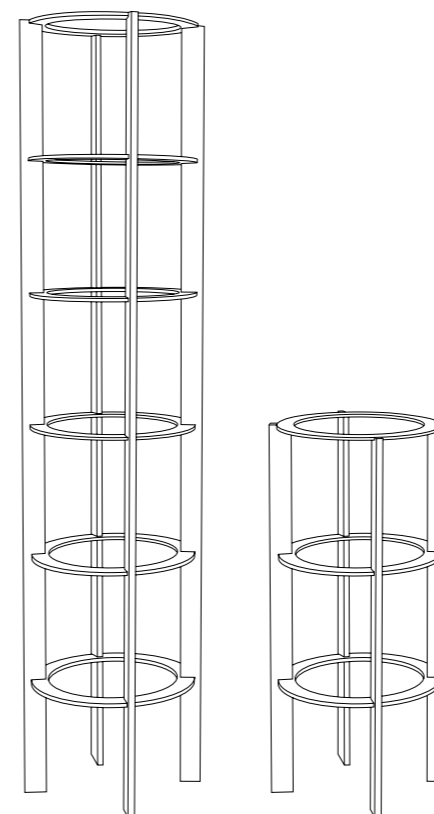
*Vi anbefaler altid træbeskyttelsestativer. Stativerne giver træerne de rigtige vækstbetingelser og beskytter træerne mod byens travle liv.*

Træbeskyttelsestativerne består af horisontale ringe og lodrette stænger af stålprofiler, der samles omkring træet på stedet og boltes til træhulsristernes rammer.

Alt afhængigt af risttype har stativerne enten tre eller fire lodrette stænger. Ringenes diameter varierer, så de passer til træhulsristernes hulstørrelse.

Træbeskyttelsestativ fås i standardhøjderne 1800 og 1100 mm samt i to diametre Ø300 og Ø550. Stativerne er udført i cortenstål og kan stå enten ubehandlet eller behandlet. Stativet har tre eller fire lodrette stænger i dimensionen 15 x 40 mm samt tre eller seks vandrette ringe. Ringenes profil er 10 x 40 mm.

Træbeskyttelsestativerne kan eftermonteres på GH Forms træhulsrister, ligesom de vil kunne afmonteres ved behov.



## TRÆBESKYTTELSSESSTATIVER MED 3 LODRETTE STÆNGER

<b>GHT.10.9001</b>	Træbeskyttelsesstativ, 3 stænger / 3 ringe, Ubehandlet stål	Ø300, højde 1100 mm
<b>GHT.10.9011</b>	Træbeskyttelsesstativ, 3 stænger / 3 ringe, Behandlet stål	Ø300 højde 1100 mm

### KOMPATIBEL MED FØLGENDE RISTE:

<b>SLA.10.9063</b>	Campus Træhulsrist Ø1000 mm
<b>SLA.10.9071</b>	Campus Træhulsrist Ø1170 mm
<b>SLA.10.9068</b>	Campus Træhulsrist Ø1500 mm



<b>GHT.10.9002</b>	Træbeskyttelsesstativ, 3 stænger / 6 ringe, Ubehandlet stål	Ø300, højde 1800 mm
<b>GHT.10.9012</b>	Træbeskyttelsesstativ, 3 stænger / 6 ringe, Behandlet stål	Ø300, højde 1800 mm

### KOMPATIBEL MED FØLGENDE RISTE:

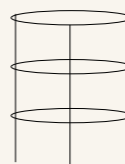
<b>SLA.10.9063</b>	Campus Træhulsrist Ø1000 mm
<b>SLA.10.9071</b>	Campus Træhulsrist Ø1170 mm
<b>SLA.10.9068</b>	Campus Træhulsrist Ø1500 mm



<b>GHT.10.9003</b>	Træbeskyttelsesstativ, 3 stænger / 3 ringe, Ubehandlet stål	Ø550, højde 1100 mm
<b>GHT.10.9013</b>	Træbeskyttelsesstativ, 3 stænger / 3 ringe, Behandlet stål	Ø550, højde 1100 mm

### KOMPATIBEL MED FØLGENDE RISTE:

<b>SLA.10.9068</b>	Campus Træhulsrist Ø1500 mm
<b>SLA.10.9069</b>	Campus Træhulsrist Ø2400 mm
<b>SLA.10.9070</b>	Campus Træhulsrist Ø1800 mm



<b>GHT.10.9004</b>	Træbeskyttelsesstativ, 3 stænger / 6 ringe, Ubehandlet stål	Ø550, højde 1800 mm
<b>GHT.10.9014</b>	Træbeskyttelsesstativ, 3 stænger / 6 ringe, Behandlet stål	Ø550, højde 1800 mm

### KOMPATIBEL MED FØLGENDE RISTE:

<b>SLA.10.9068</b>	Campus Træhulsrist Ø500 mm
<b>SLA.10.9069</b>	Campus Træhulsrist Ø2400 mm
<b>SLA.10.9070</b>	Campus Træhulsrist, Ø1800



## TRÆBESKYTTELSSESSTATIVER MED 4 LODRETTE STÆNGER

<b>GHT.10.9005</b>	Træbeskyttelsesstativ, 4 stænger / 3 ringe, Ubehandlet stål	Ø300, højde 1100 mm
<b>GHT.10.9015</b>	Træbeskyttelsesstativ, 4 stænger / 3 ringe, Behandlet stål	Ø300, højde 1100 mm

### KOMPATIBEL MED FØLGENDE RISTE:

<b>AT.10.9001</b>	Dock-Line Træhulsrist, 1200 x 1200 mm
<b>AT.10.9002</b>	Dock-Line Træhulsrist, 1400 x 1400 mm
<b>AT.10.9007</b>	Dock-Line Træhulsrist, 600 x 1800 mm
<b>KH.10.9051</b>	Cast Iron Træhulsrist Ø860 mm
<b>KH.10.9052</b>	Cast Iron Træhulsrist Ø1600 mm
<b>SLA.10.9060</b>	Campus Træhulsrist, 1490 x 500 mm
<b>SLA.10.9061</b>	Campus Træhulsrist, 2245 x 500 mm
<b>HJ.10.9071</b>	Drops Træhulsrist, Ø1600



<b>GHT.10.9006</b>	Træbeskyttelsesstativ, 4 stænger / 6 ringe, Ubehandlet stål	Ø300, højde 1800 mm
<b>GHT.10.9016</b>	Træbeskyttelsesstativ, 4 stænger / 6 ringe, Behandlet stål	Ø300, højde 1800 mm

### KOMPATIBEL MED FØLGENDE RISTE:

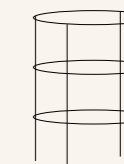
<b>AT.10.9001</b>	Dock-Line Træhulsrist, 1200 x 1200 mm
<b>AT.10.9002</b>	Dock-Line Træhulsrist, 1400 x 1400 mm
<b>AT.10.9007</b>	Dock-Line Træhulsrist, 600 x 1800 mm
<b>KH.10.9051</b>	Cast Iron Træhulsrist Ø860 mm
<b>KH.10.9052</b>	Cast Iron Træhulsrist Ø1600 mm
<b>SLA.10.9060</b>	Campus Træhulsrist 1490 x 500 mm
<b>SLA.10.9061</b>	Campus Træhulsrist, 2245 x 500 mm
<b>HJ.10.9071</b>	Drops Træhulsrist Ø1600 mm



<b>GHT.10.9007</b>	Træbeskyttelsesstativ, 4 stænger / 3 ringe, Ubehandlet stål	Ø550, højde 1100 mm
<b>GHT.10.9017</b>	Træbeskyttelsesstativ, 4 stænger / 3 ringe, Behandlet stål	Ø550, højde 1100 mm

### KOMPATIBEL MED FØLGENDE RISTE:

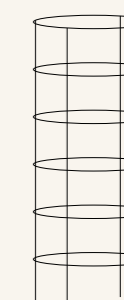
<b>AT.10.9001</b>	Dock-Line Træhulsrist, 1200 x 1200 mm
<b>AT.10.9002</b>	Dock-Line Træhulsrist, 1400 x 1400 mm
<b>AT.10.9005</b>	Dock-Line Træhulsrist, 1800 x 1800 mm
<b>AT.10.9010</b>	Dock-Line Træhulsrist, 2100 x 2100 mm
<b>AT.10.9006</b>	Dock-Line Trafikregulerende Træhulsrist
<b>KH.10.9052</b>	Cast Iron Træhulsrist Ø1600 mm
<b>KH.10.9053</b>	Cast Iron Træhulsrist Ø2500 mm
<b>SLA.10.9064</b>	Campus Træhulsrist, 1000 x 2000 mm
<b>SLA.10.9065</b>	Campus Træhulsrist, 1000 x 3000 mm
<b>KJ.10.9001</b>	Orbit Træhulsrist, 1800 x 1800 mm



<b>GHT.10.9008</b>	Træbeskyttelsesstativ, 4 stænger / 6 ringe, Ubehandlet stål	Ø550, højde 1800 mm
<b>GHT.10.9018</b>	Træbeskyttelsesstativ, 4 stænger / 6 ringe, Behandlet stål	Ø550, højde 1800 mm

### KOMPATIBEL MED FØLGENDE RISTE:

<b>AT.10.9001</b>	Dock-Line Træhulsrist, 1200 x 1200 mm
<b>AT.10.9002</b>	Dock-Line Træhulsrist, 1400 x 1400 mm
<b>AT.10.9005</b>	Dock-Line Træhulsrist, 1800 x 1800 mm
<b>AT.10.9010</b>	Dock-Line Træhulsrist, 2100 x 2100 mm
<b>AT.10.9006</b>	Dock-Line Trafikregulerende Træhulsrist
<b>KH.10.9052</b>	Cast Iron Træhulsrist Ø1600 mm
<b>KH.10.9053</b>	Cast Iron Træhulsrist Ø2500 mm
<b>SLA.10.9064</b>	Campus Træhulsrist, 1000 x 2000 mm
<b>SLA.10.9065</b>	Campus Træhulsrist, 1000 x 3000 mm
<b>KJ.10.9001</b>	Orbit Træhulsrist, 1800 x 1800 mm







# BLOMSTERKUMMER

EPD CERTIFICEREDE BLOMSTERKUMMER

*Blomsterkummerne kan i kraft af deres størrelse, form og vægt indgå i det offentlige rum, som udsmykning, rumdeler og som sikring af byrummet.*

Blomsterkummerne bliver støbt i 100% genbrugsjern, de er frostbestandige, tåler kraftige fysiske påvirkninger og har lang livscyklus.

Der findes planteindsatser, vandingsindsatser og vandingsystem, der etableres direkte i kummen. Vandingsfrekvensen er lav, da vand ikke kan diffundere igennem støbejern.

Alle vores Blomsterkummer i støbejern er EPD-certificeret – en miljøvaredeklaration der er udviklet iht. anerkendte europæiske og internationale standarder med kravene i EN 15804.

EPD står for Environmental Product Declaration og er en standardiseret metode til at levere informationer om energi- og ressourceforbruget, affaldsgenerering samt miljøpåvirkningerne fra produktionen, anvendelsen og bortskaffelsen.

Med produktspecifikke EPD-certificeringer hjælper vi vores kunder på vej med den rette miljødokumentation. Vores EPD-certificering kan findes i EPD Danmarks database [epddanmark.dk](http://epddanmark.dk).



 epddanmark



Odenses Latinerkvarter ved Brandts Klædefabrik emmer af atmosfære og autenticitet.

MG.12.3021

Blomsterkummer tilfører en yderligere dimension til byrummet end blot den at skulle skabe gode vækstbetingelser for blomster og planter.

Ved Hedehusene Stationsplads. Blomsterkummer er beregnet til at indgå i det offentlige rum som udsmykning, rumdeler eller som sikker afspærring af byrummet.

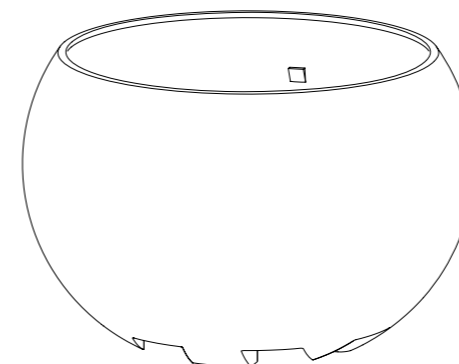


## KUNGSAN

GORA ART&LANDSCAPE / MONIKA GORA

Kungsan Blomsterkumme findes i tre størrelser, der med deres form og størrelser dækker spektret fra store offentlige rum til private haver. Den største af blomsterkummerne kan beplantes med op til 5 meter høj beplantning og således opdele rum eller afskærme for udsyn.

Den største blomsterkumme har en bund, der er tilpasset en palle-løfter. Herved er den enkel at transportere og flytte. Der findes forskellige vandingsystemer til Kungsan Blomsterkummerne.



<b>MG.12.3020</b>	Kungsan Ø1500 x H 930 mm / 1.053 liter	Ubehandlet støbejern
<b>MG.12.3021</b>	Kungsan Ø1500 x H 930 mm / 1.053 liter	Behandlet støbejern
<b>MG.12.3022</b>	Kungsan Ø1000 x H 650 mm / 356 liter	Ubehandlet støbejern
<b>MG.12.3023</b>	Kungsan Ø1000 x H 650 mm / 356 liter	Behandlet støbejern
<b>MG.12.3024</b>	Kungsan Ø500 x H 330 mm / 45 liter	Ubehandlet støbejern
<b>MG.12.3025</b>	Kungsan Ø500 x H 330 mm / 45 liter	Behandlet støbejern

epddanmark



Sikker afspærring af byens rum ved Metroen, Kongens Nytorv, København.

Kungsan Sikringskumme er med sin størrelse, materiale og design særdeles egnet til sikker afspærring af byens rum.



## KUNGSAN SIKRINGSKUMMER

### AFSPÆRRING AF BYENS RUM

Kungsan Sikringskumme er en mobil enhed der kan bruges til permanent opstilling samt til midlertidig afspærring ved ex. byens events.

Sikringskummerne:

- kan funderes til grunden
- kan opstilles med nedgravet sikkerhedskæde
- kan opnå en vægt på 7.300 kg til effektiv afspærring
- kan flyttes med palleløfter og gaffeltruck
- kan etableres med et kapillært vandmagasin på op til 400 liter

Vi tilbyder forskellige muligheder for udvidet sikker afspærring.



a.

Kæde mellem kummerne. Ved påkørsel vil køretøjet få samtlige kummer med på slæb og således blive bremsset.



b.

En wire forbinder kummer og nedgraves mellem dem. Ved påkørsel vil wiren springe op og fungere som værn.



c.

Armeret betonklods på 1, 2 eller 4 m<sup>3</sup> sættes under terræen med en cylinder på ø 600 mm og en højde på 700 mm op over belægningen. Sikringskummen leveres uden bund og monteres over den armerede cylinder. Kummen etableres efter vejledning med plantemuld og beplantes efter ønske. Herved opnås en ekstremt solidt forankret sikringskumme, der syner med buske eller blomster i byens rum.



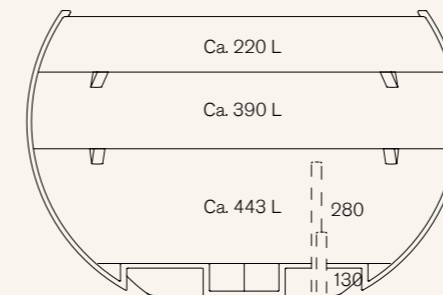
Dør om dør med Frederiksberg Centeret ligger Frederiksberg Metro. Ved området omkring metrostationen finder man flere Kungsan Blomsterkummer i ubehandlet støbejern.

MG.12.3022

## VANDINGSSYSTEM TIL KUNGSAN

- Kapillær system med indsats i rustfrit stål til 200 eller 420 liter
- Overløbsrør, 130 mm eller 280 mm over bunden
- Dobbelt bund

Overløbsrør er fastmonteret i blomsterkummen. De tillader et lille vandlager i blomsterkummens bund, inden vandet ledes væk.



Kapillærsystemet er udført i rustfrit stål. Monteret i blomsterkummen giver det plads til henholdsvis et 200 liter og 420 liter vandreservoir i plantekummens bund. Systemet består af vandingsrør, bund, Kapillær-rør og overløb. Se fig. 2.

Dobbeltbunden kan anvendes i mellemstørrelse Kungsan Blomsterkumme. Den giver plads til et vandreservoir i kummens bund. Bunden leveres med vandingsrør.

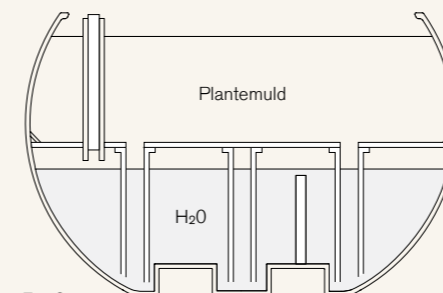


Fig. 2

**GH.13.1055** Vandingsindsats til Ø1200 mm

**GH.13.1049** Kapillær system, 200 liter til Kungsan Blomsterkumme Ø1000 mm

**GH.13.1051** Kapillær system, 420 liter til Kungsan Blomsterkumme Ø1500 mm

**GH.13.1058** Overløbsrør 4 stk. á 280 mm

**GH.13.1059** Overløbsrør 4 stk. á 130 mm

## PLANTEINDSATS TIL KUNGSAN

Planteindsatsen gør det nemt at skifte beplantningen. Ved brug af flere planteindsatser pr. blomsterkumme kan der forberedes næste beplantning andetsteds og flytte den tilplantede planteindsats ud i byens rum, når den er etableret.

Planteindsatsen er lavet af glasfiber. Indsatsen til Kungsan Blomsterkumme Ø1500 mm har 4 løftekroge.



GH.13.1065

**GH.13.1065** Planteindsats til Kungsan Blomsterkumme Ø1500 mm / Glasfiber

**GH.13.1066** Planteindsats til Kungsan Blomsterkumme Ø1000 mm / Glasfiber





Matera Blomsterkummer i fint selskab med Bispebjerg Bænken.

GH.12.3020



## MATERA

### GH FORM

Matera Blomsterkummer er af støbejern. Blomsterkummen har udløbshuller i bunden og leveres desuden med planteindlæg. Der kan plantes op til 5 meter høje træer og flyttes ved hjælp af kroge der sættes fast under den kraftige kant.

Matera kan bestilles med eget farvevalg og vandingssystem kan tilkøbes.

Alle vores Blomsterkummer i støbejern er EPD-certificeret – en miljøvaredeklaration der er udviklet iht. anerkendte europæiske og internationale standarder med kravene i EN 15804.

EPD står for Environmental Product Declaration og er en standardiseret metode til at levere informationer om energi- og ressourceforbruget, affaldsgenerering samt miljøpåvirkningerne fra produktionen, anvendelsen og bortskaffelsen.

Med produktspecifikke EPD-certificeringer hjælper vi vores kunder på vej med den rette miljødokumentation. Vores EPD-certificeringer kan findes i EPD Danmarks database [epddanmark.dk](http://epddanmark.dk).



**GH.12.3020** Matera Ø1100 x H 900 mm / 430 liter Ubehandlet støbejern

**GH.12.3021** Matera Ø1100 x H 900 mm / 430 liter Behandlet støbejern



De inkoniske Jeremy Dean Blomsterkummer byder velkommen ved hovedindgangen til Christiansborg.

JD.12.3011

Blomsterkummerne bliver støbt i 100% genbrugsjern, de er frostbestandige og tåler kraftige fysiske påvirkninger og ikke mindst lang livscyklus.



## JEREMY DEAN BLOMSTERKUMME

### JEREMY DEAN

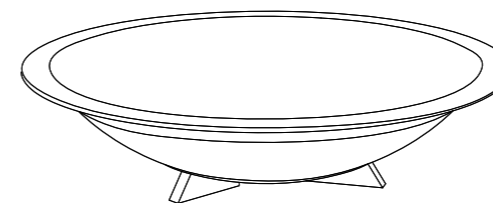
Blomsterkummen findes i to størrelser. Den kan med sit store format indgå i det offentlige rum eller i store haveanlæg.

Blomsterkummen stilles på tre ben som oprindeligt tegnet eller på en støbt ring. Ved nivellering på skrånende terræn kan det være en fordel at stille Blomsterkummen på ringen.

Til blomsterkummen findes planteindsatser, vandingsindsatser og vandingsystemer – se næste side.

Alle vores Blomsterkummer er EPD-certificeret - en miljøvaredeklaration der er udviklet iht. anerkendte europæiske og internationale standarder. EPD-certificeringen MD-23025-DA kan findes i EPD Danmarks database [www.epddanmark.dk](http://www.epddanmark.dk).

<b>JD.12.3010</b>	Jeremy Dean Blomsterkumme Ø1700 x H 515 mm	Ubehandlet støbejern
<b>JD.12.3011</b>	Jeremy Dean Blomsterkumme Ø1700 x H 515 mm	Olieret støbejern
<b>JD.12.3012</b>	Jeremy Dean Blomsterkumme Ø1700 x H 515 mm	Malet støbejern
<b>JD.12.3013</b>	Jeremy Dean Blomsterkumme Ø1200 x H 405 mm	Ubehandlet støbejern
<b>JD.12.3014</b>	Jeremy Dean Blomsterkumme Ø1200 x H 405 mm	Olieret støbejern
<b>JD.12.3015</b>	Jeremy Dean Blomsterkumme Ø1200 x H 405 mm	Malet støbejern
<b>JD.12.3026</b>	Ring til blomsterkumme Ø1200	Behandlet / Ubehandlet støbejern
<b>JD.12.3027</b>	Ring til blomsterkumme Ø1700	Behandlet / Ubehandlet støbejern
<b>JD.12.3028</b>	Kileformet fod til Ø1200	Behandlet / Ubehandlet støbejern
<b>JD.12.3029</b>	Kileformet fod til Ø1700	Behandlet / Ubehandlet støbejern





Aalborg bymidte gør det rigtig godt, når det kommer til beplantning af vores Blomsterkummer. Der findes planteindsatser, vandingsindsatser samt vandingssystemer der etableres direkte i kummen.

JD.12.3010

## VANDINGSSYSTEM TIL JEREMY DEAN

- Vandingsindsats (dobbelbund)
- Overløb 130 mm

Dobbelbundene giver plads til et vandreservoir i plantekummens bund. Bunden monteres uden brug af værktøj og leveres med vandingsrør.

Vandingstanke kobles sammen i et antal der tilpasses plantekummens størrelse og indbygges i det nederste muldlag. Tankene leveres med et vandingsrør.

Overløbsrør er fastmonteret i blomsterkummen. De tillader et lille vandlager i blomsterkummens bund, inden vandet ledes væk og de kan kombineres med vandingsindsats og vandingstanke.

Vandingsindsats og vandingstanke kan bruges direkte i blomsterkummen eller sammen med planteindsats.



GH.13.1054

GH.13.1054 Vandingsindsats til Ø1700

GH.13.1055 Vandingsindsats til Ø1200

GH.13.1059 Overløbsrør 4 stk. á 130 mm



GH.13.1052



GH.13.1053 / JD.12.3014 på fødder



GH.13.1053 / JD.12.3014 med ring

## PLANTEINDSATS

Planteindsatsen er fremstillet af glasfiber. Den gør det nemt at skifte beplantningen. Ved brug af flere planteindsatser pr. blomsterkumme kan der forberedes næste beplantning andetsteds og flytte den tilplantede planteindsats ud i byens rum, når den er etableret.

Planteindsatsen til den mindste blomsterkumme Ø1200 mm har 3 løftekroge.

Planteindsatsen til den største blomsterkumme (Ø1700 mm) har 4 løftekroge. Der er indlagt et stålør, der sikrer, at indsatsen ikke deformerer ved løft.

GH.13.1052 Planteindsats til Ø1700 mm

GH.13.1053 Planteindsats til Ø1200 mm



Platea Rundbænk med blomsterkumme står placeret på Christianshavn.

GH.10.1087



## RUNDBÆNK MED BLOMSTERKUMME

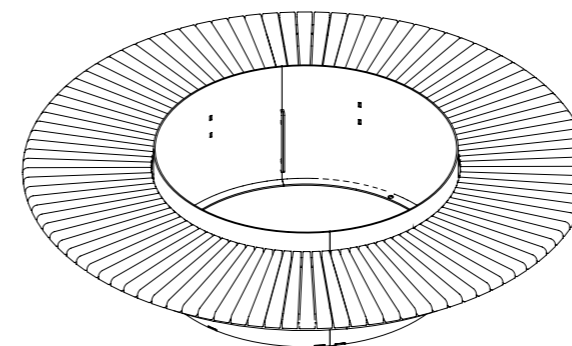
### PLATEA RUNDBÆNK

*Bring naturen ind i byrummet med solide blomsterkummer med tilhørende rundbænk. Blomsterkummerne kan nemt tilpasses til det enkelte miljø.*

Platea Rundbænk med blomsterkumme har som standard målene Ø2200 men ordreproduceres også efter ønsket radius. Bænken og blomsterkummen fremstilles i behandlet stål og males efter ønsket Ral-farve. Mahognitræet er oliebehandlet og skæres i smig.

Bænken produceres som standard til nedstøbning og kan produceres med flange, der kan boltes til terræn. Sædehøjden er 45 cm eller afhængig af projekt / fundering.

**GH.10.1087** Rundbænk med blomsterkumme Ø2200/Ø1200 Behandlet stål





## GH FORM

### INVENTAR TIL BYENS RUM

---

Vi har en vision om et trygt og grønt byrum med fokus på kvalitet, design og bæredygtighed. Vi er et dansk familie-ejet firma, der startede i Holbæk på Sjælland hvor det første jernstøberi blev drevet. I dag har vi egen fabrik i Borup på Sjælland hvor produkter til byens rum bliver fremstillet.

Bæredygtighed er et fælles ansvar, og GH Form arbejder imod et grønnere byrum. Vores produkter i støbejern er produceret på eget jernstøberi på Sjælland. Vi anvender udelukkende 100% genbrugsjern ved fremstillingen af vores produkter.

Alle vores Blomsterkummer i støbejern er EPD-certificeret – en miljøvaredeklaration der er udviklet iht. anerkendte europæiske og internationale standarder med kravene i EN 15804.

Med produktspecifikke EPD-certificeringer hjælper vi vores kunder på vej med den rette miljødokumentation. Vores EPD-certificering kan findes i EPD Danmarks database [epddanmark.dk](http://epddanmark.dk).

GH Forms produktprogram for inventar til byens rum er udviklet i tæt samarbejde med arkitekter. Produktprogrammet består af et bredt sortiment i solide materialer som støbejern, stål og træ. Støbejernsprodukter er robuste og har en lang levetid og er et materiale, der har været en del af byens rum i århundreder.

Har du brug for råd og vejledning?

Kontakt os på tlf. +45 59 44 09 90  
eller [mail@ghform.dk](mailto:mail@ghform.dk)



[epddanmark.dk](http://epddanmark.dk)

GH • F O R M

### AQUAFORM BORTLEDNING AF REGNVAND



### BÆNKE I BYENS RUM BÆNKE, RUNDBÆNKE, PICNICSÆT



### FLORAFORM TRÆHULSRISTE OG BLOMSTERKUMMER



### PICTOFORM LEDELINJER TIL BLINDE OG SVAGTSEENDE



### LYS I BYENS RUM BELYSNING



### FACADE- OG TAGVINDUER HISTORISKE STØBNINGER



INVENTAR TIL BYENS RUM  
LÆR VORES PRODUKTER AT KENDE

## UDVALGTE REFERENCER

### TRÆHULSRISTE OG BLOMSTERKUMMER

---

Bodil Kochs Have, Frederiksberg

Brandts Klædefabrik, Odense

Christiansborg

Frederiksberg Metro

Greenwich, London

Hedehusene Stationsplads

Hørsholm gågade

Kongens Nytorv

Kulturhus Risbjerggaard, Hvidovre

Købmagergade & Hauserplads

Københavns Hovedbanegård

Malmø, Lille Torg

Nakskov Bymidte

Nordhavnen

Odense Midtby

Odense Havn

Rådhuspladsen

Royal Arena

Silkeborg Bymidte

Sluseholmen

Stændertorvet Roskilde

Aalborg Bymidte

Århus Bymidte

GH FORM APS

BÆKGÅRDSVEJ 64

DK 4140 BORUP

T +45 59 44 09 90

MAIL@GHFORM.DK

**GHFORM.DK**

**GH • F O R M**