



 **BEVOLA**

Mars 2021

BEVOBOX™

VERKTØYKASSER



HØY KVALITET

EN KASSE FULL AV MULIGHETER

BevoBox™

BEVOLA ble grunnlagt i Ringsted, Danmark i 1968 av to lokale pionérer. Det første produktet var en ny type lås til verktøykasser som vi fikk produsert hos en lokal produsent.

Siden har det gått slag i slag med utvidelse av produktutvalget og investering i egen produksjon og lagerbygg. I dag er BEVOLA en moderne virksomhet som er lokalisert i Norge, Sverige og Danmark. Vi eksporterer også til resten av Europa.

BevoBox™ er BEVOLAs varemerke for egenproduserte verktøykasser.

Vi har mange standardstørrelser på lager, og vi produserer også spesialdesignede BevoBox™ verktøykasser etter kundens ønsker og behov.

BEVOLAs verktøykasser fremstilles i

- Rustfritt stål
- Finér
- Aluminium
- Sandwichplater

Våre dyktige salgs- og kundeservicemedarbeidere står alltid klar til å hjelpe deg.



2



GODKJENNELSER

E1

E1 73R-01 0142 (BevoBox™ SS)



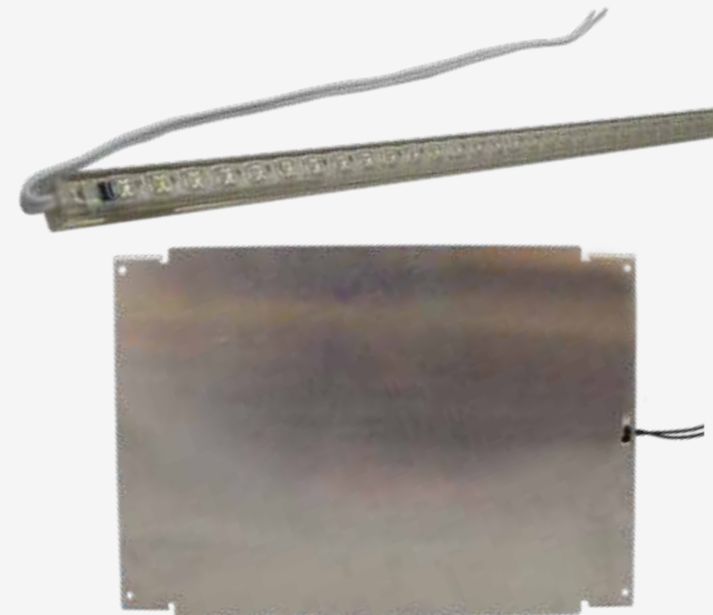
3



BevoBox™ Lås

Låsen på den nye BevoBox'en har også en ventil som gir lufting under håndtaket uten at det går på bekostning av de vanntette egenskapene til BevoBox™. Kombinasjonen med ventil i låsen og i bakkanten av kassen gir god ventilasjon, som sikrer optimal utskifting av luft i kassen.

Låsen leveres i armert nylon med håndtak i polert, rustfritt stål. Designet for å takle røff bruk på landeveien i mange år. Den er lett å betjene, også med handsker. Lås kan leveres med serienøkkel på bestilling.



BevoBox™ Tilbehør

BEVOLA har et bredt sortiment av utstyr for montering i våre verktøykasser.

- Kjettingkasser
- Varme
- Belysning
- Skuffer og hyller

BevoBox™ stopper for lokk

Lokkholderen sikrer at lokket og hengslene ikke blir overbelastet.

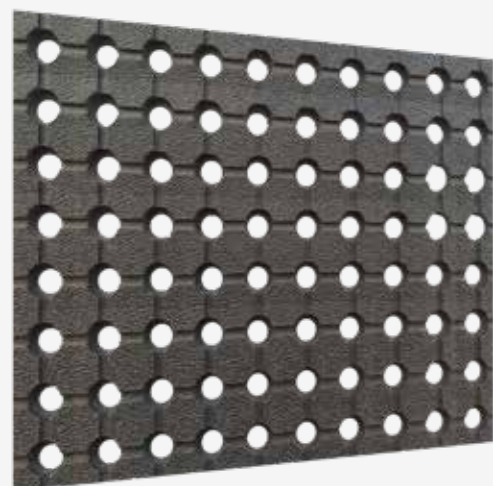
BevoBox™ verktøykasser kan leveres med solide gassfjærer på bestilling.



BevoBox™ Stanglås

Våre spesialtilpassede BevoBox™ verktøykasser kan leveres med én eller flere låser. Stadig flere velger stanglås i de tilfeller hvor kasser er montert bak førerhus, slik at man enkelt kan nå låsen fra bakkenivå.

Med én stanglås har du kun bruk for én lås til å lukke og låse kassen.



BevoBox™ Bunnmatte

BevoBox™ verktøykasser kan leveres med bunnmatte.

Matten er laget av gummi, som beskytter kassen og produktene, samt demper lyden.



BevoBox™ Finérbunner

BEVOLA kan levere finérbunner til alle sine kasser.

Finérbunnen gir et robust underlag og beskytter kassens bunn mot deformitet ved røff bruk. Finérbunn anbefales å brukes i alle kasser, fordi den er med på å fordele vekten over hele arealet.

BEVOBOX™ RUSTFRI



BEVOBOX™ BUNNHENGSLET

Art. no.	Lokk	L (mm)	H (mm)	D (mm)	Merknad
587642	Bunnhengslet	600	400	400	
587648	Bunnhengslet	600	500	500	
587650	Bunnhengslet	800	500	500	
587658	Bunnhengslet	900	600	600	
587652	Bunnhengslet	1000	500	500	
587660	Bunnhengslet	1200	600	600	

BEVOBOX™ SIDEHENGSLER

Art. no.	Lokk	L (mm)	H (mm)	D (mm)	Merknad
587607	Sidehengslet	300	500	500	
587614	Sidehengslet	330	600	600	Med hylle
587605	Sidehengslet	350	300	300	
587609	Sidehengslet	500	500	500	
587602	Sidehengslet	600	400	400	
587910	Sidehengslet	600	400	500	
587608	Sidehengslet	600	500	500	
587616	Sidehengslet	600	600	600	
587604	Sidehengslet	800	400	400	
587621	Sidehengslet	800	400	500	
587610	Sidehengslet	800	500	500	
587618	Sidehengslet	900	600	600	
587606	Sidehengslet	1000	400	400	
587612	Sidehengslet	1000	500	500	

BevoBox™ Rustfri

Den velkjente BevoBox™ er produsert i et rustfritt polert materiale. En sterk konstruksjon med mange muligheter, god holdbarhet og et flott utseende.

BevoBox™ Rustri har et design som gjør at man også kan montere sidehengslede kasser helt inntil hverandre uten at man får problemer med åpning og lukking. Dette gir et visuelt pent utseende dersom man monterer kassene i serie.

Fakta

- 1,5 mm blankglødet 304-stål
- Rustfrie hengsler
- Robust gummipakning
- Utlufting i lås og bakvegg
- Blank, rustfritt lokk

Tilbehør (se s. 18-21)

- Flexhylle
- Gavelsett til flexhylle
- Skuff til lastsikringsstropper
- Flexiskuff L550-800 mm
- Kjettingskuff
- LED-lys
- Varmeelement m/vifte
- Varmeelement
- Bunnmatte
- Batteriskuff
- Finérbunn



BEVOBOX™ MIX

BEVOBOX™ SIDEHENGSLLET

Art. no.	Lokk	L (mm)	H (mm)	D (mm)	Merknad
583707	Sidehengslet	300	500	500	
583714	Sidehengslet	330	600	600	Med hylle
583705	Sidehengslet	400	500	500	
583763	Sidehengslet	400	700	600	
583741	Sidehengslet	500	400	300	
583709	Sidehengslet	500	500	500	
583739	Sidehengslet	500	600	600	
583702	Sidehengslet	600	400	400	
587909	Sidehengslet	600	400	500	
583708	Sidehengslet	600	500	500	
583740	Sidehengslet	600	500	600	
583716	Sidehengslet	600	600	600	
583765	Sidehengslet	600	700	600	
583704	Sidehengslet	800	400	400	
583721	Sidehengslet	800	400	500	
583710	Sidehengslet	800	500	500	
583717	Sidehengslet	800	600	600	
583767	Sidehengslet	800	700	600	
583718	Sidehengslet	900	600	600	
583706	Sidehengslet	1000	400	400	
583712	Sidehengslet	1000	500	500	
583719	Sidehengslet	1000	600	600	
583769	Sidehengslet	1000	700	600	
583720	Sidehengslet	1200	600	600	

BEVOBOX™ VENSTREHENGSLLET M/HYLLE & PLASTINNLEGG

Art. no.	Lokk	L (mm)	H (mm)	D (mm)	Merknad
583770	Venstrehengslet	500	500	500	M/hylle & plastinnlegg i bunn
583780	Venstrehengslet	600	600	600	M/hylle & plastinnlegg i bunn
583782	Venstrehengslet	800	600	600	M/hylle & plastinnlegg i bunn
583784	Venstrehengslet	1000	600	600	M/hylle & plastinnlegg i bunn

BEVOBOX™ VENSTREHENGSLLET ISOLERT

Art. no.	Lokk	L (mm)	H (mm)	D (mm)	Merknad
587931	Venstrehengslet	600	600	600	Isolert

BEVOBOX™ BUNNHENGSLLET

Art. no.	Lokk	L (mm)	H (mm)	D (mm)	Merknad
583602	Bunnhengslet	600	400	400	
583608	Bunnhengslet	600	500	500	
583604	Bunnhengslet	800	400	400	
583610	Bunnhengslet	800	500	500	
583618	Bunnhengslet	900	600	600	
583606	Bunnhengslet	1000	400	400	
583612	Bunnhengslet	1000	500	500	
583620	Bunnhengslet	1200	600	600	



BevoBox™ Mix

BevoBox™ Mix er en lettvektsgutavge av BevoBox™ Rustfri. Her er selve kassen produsert i sjøvannsbestandig aluminium, mens lokket er produsert med en blank rustfri overflate.

BevoBox™ Mix har et design som gjør at man også kan montere sidehengslede kasser helt inntil hverandre uten at man får problemer med åpning og lukking. Dette gir et visuelt pent utseende dersom man monterer kassene i serie.

Fakta

- 2 mm sjøvannsbestandig aluminium
- Blank, rustfri lokk
- Robust gummipakning
- Utlufting i for- og bakside
- Fås med side- eller bunnhengt lokk

Tilbehør (se s. 18-21)

- Flexhylle
- Gavelsett til flexhylle
- Skuff til lastsikringsstroppe
- Flexiskuff L550-800 mm
- Kjettingkroker uttrekkbare
- LED-lys
- Varmeelement m/vifte
- Varmeelement
- Bunnmatte
- Batteriskuff
- Finérbunn

BEVOBOX™ MIX



583760 / 583761

583762

BEVOBOX™ BRANNSLUKKER KASSE

Art. no.	Lokk	L (mm)	H (mm)	D (mm)	Merknad
583730	Sidehengslet	280	600	220	Til 1 stk. pulverlukker 6 kg
583732	Sidehengslet	480	600	220	Til 2 stk. pulverlukker 6 kg

PULVERSLUKKER

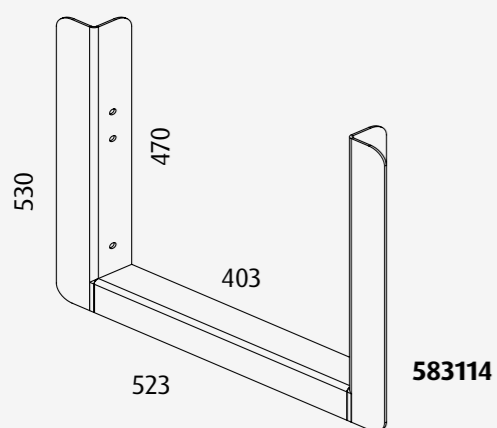
Art. no.	Str.	Ø (mm)	Vekt	Merknad
652001	Pulverslukker 2 kg	110 x 375	3,9 kg	Brannklasse ABC
652008	Pulverslukker 6 kg	150 x 550	6kg/9,3kg	Brannklasse ABC

LOGO TIL PULVERSLUKKER

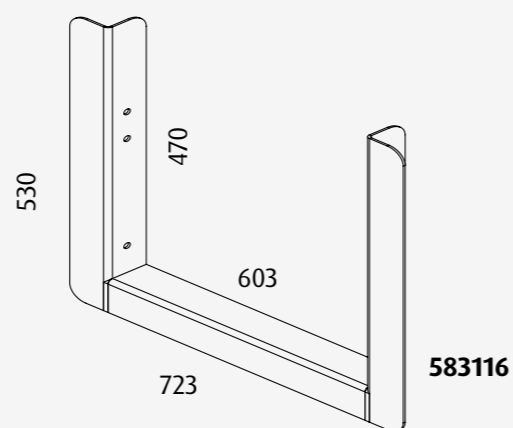
Art. no.		Mål	Merknad
654012	Pulverslukkerlogo selvklebende	60 x 80 mm	Til montering utvendig på lokk

HYLSTERKASSE

Art. no.	Forslag til oppheng	L (mm)	H (mm)	D (mm)	Merknad
583760	583114	400	350	2450	Hylsterkasse 3 mm godstykk.
583761	583116	600	300	2450	Hylsterkasse 3 mm godstykk.
583762	583116	600x600	300	2450	Hylsterkasse 3 mm godstykk.



583114



583116



BEVOBOX™

587917 / 587918



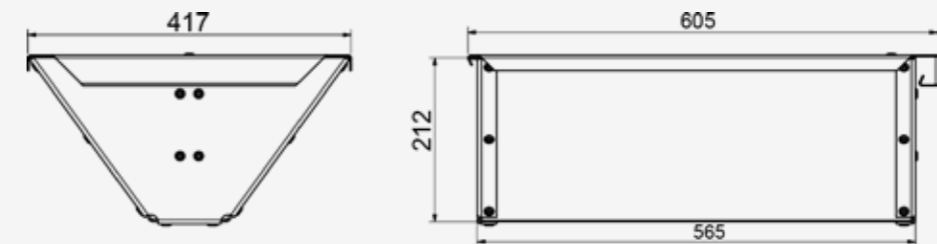
587919



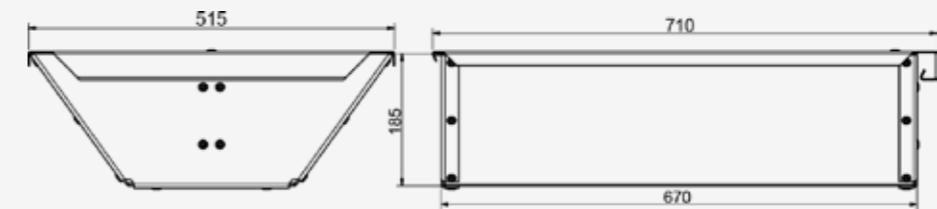
KJETTINGKASSE I ALUMINIUM M/RUSTFRITT LOKK

Art. no.	Lokk	L (mm)	H (mm)	D (mm)	Merknad
598274	Rustfri	417/115	212	605	Kjettingkasse for Scania
598275	Rustfri	515/325	185	710	Kjettingkasse for Volvo

598274



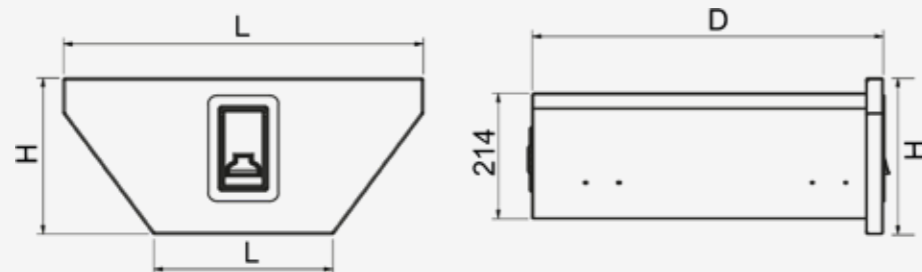
598275



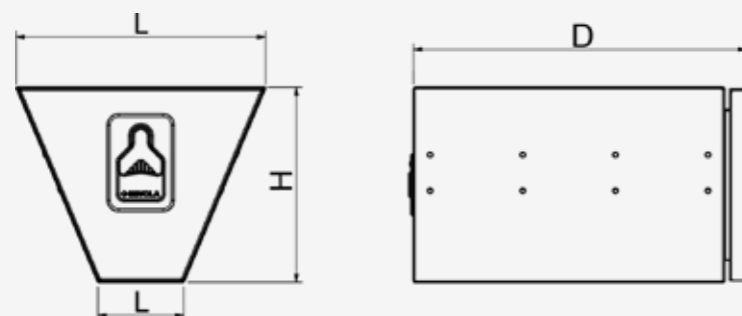
BEVOBOX™ TREKANTET/BOGGIEKASSE

Art. no.	Kasse	L (mm)	H (mm)	D (mm)	Merknad
587917	Boggie-kasse	615/306	265	600	Rustfri
587918	Boggie-kasse	616/306	266	600	Aluminium
587919	Trekantet	450/155	350	600	Rustfri

587917/587918



587919



BEVOBOX™ MIX

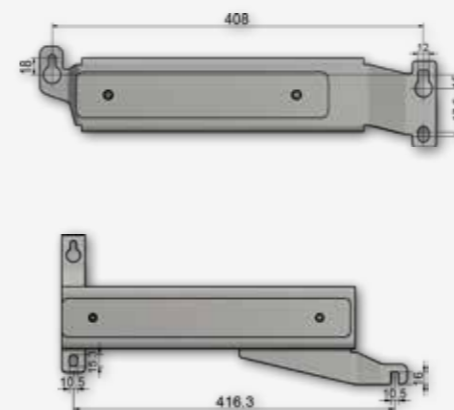


BEVOBOX™ ALU

BEVOBOX™ TIL BAK FØRERHUS SCANIA NG R+S SERIE

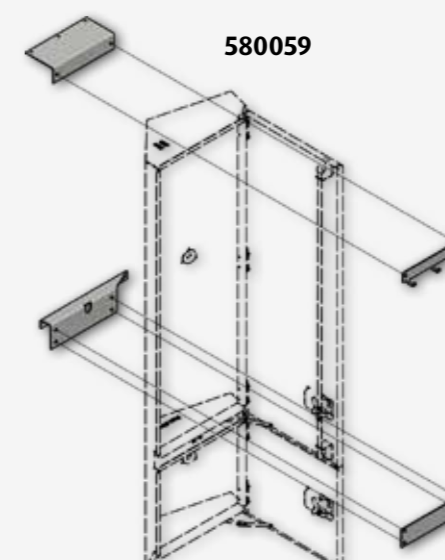
Art. no.	Lokk	L (mm)	H (mm)	D (mm)	Merknad
587991	Sidehengslet	560/400	2000	300/120	Mont. v. spoiler venstre side
587992	Sidehengslet	560/400	2000	300/120	Mont. v. spoiler høyre side

580058



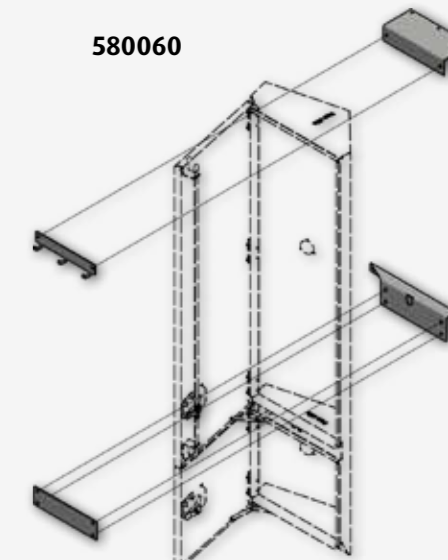
BRAKETT Galvanisert
BevoBox™ høyre
Scania

580059



BRAKETT Rustfri
BevoBox™ venstre
Scania

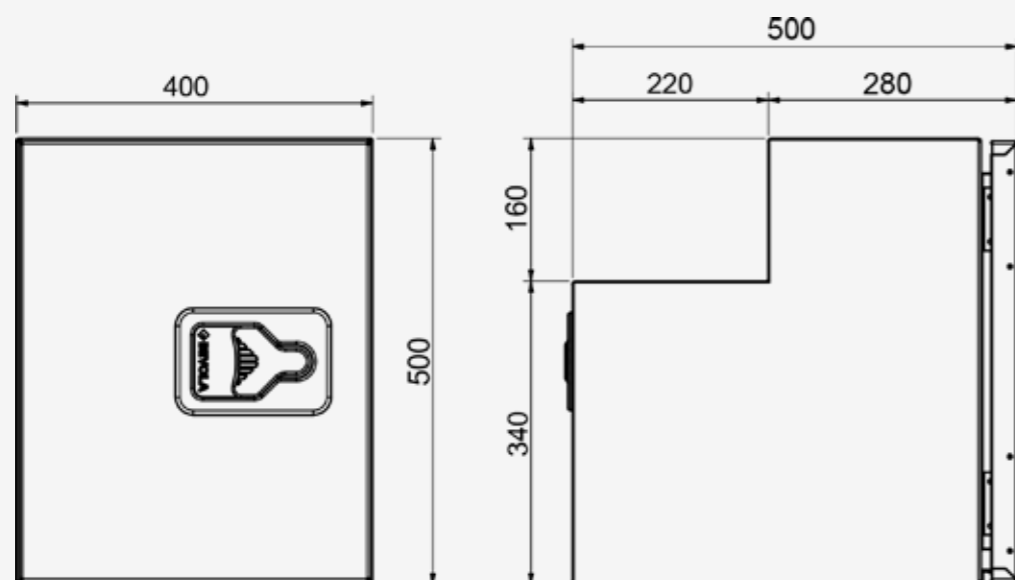
580060



BRAKETT Rustfri
BevoBox™ høyre
Scania

BEVOBOX™ TIL BAK FØRERHUS

Art. no.	Lokk	L (mm)	H (mm)	D (mm)	Merknad
583790	Venstrehengslet	400	500/340	500/280	Til Scania NG, bak førerhus



BEVOBOX™ FINÉR



Aluminiumsbekledd finérkasse



BEVOBOX™ FINÉR SIDEHENGSLT

Art. no.	Lokk	L (mm)	H (mm)	D (mm)	Merknad
585600	Sidehengslet	600	600	600	BevoFront™ uten alu-ramme
585601	Sidehengslet	800	600	600	BevoFront™ uten alu-ramme
585602	Sidehengslet	1000	600	600	BevoFront™ uten alu-ramme

BEVOBOX™ FINÉR SIDEHENGSLT M/INNREDNING

Art. no.	Lokk	L (mm)	H (mm)	D (mm)	Merknad
585872	Sidehengslet høyre	1000	600	600	M/innredning
585874	Sidehengslet venstre	1000	600	600	M/innredning

VERKTØYKASSE/STRØKASSE

Art. no.	Lokk	L (mm)	H (mm)	D (mm)	Merknad
585737		1900	600/550	600	Verktøykasse
585738		2000	600/550	600	Verktøykasse
585652		1260	500/200	500	Strøkkasse

BEVOBOX™ FINÉR BUNNHENGSLT

Art. no.	Lokk	L (mm)	H (mm)	D (mm)	Merknad
588086	Bunnhengslet	600	600	600	M/aluminiumsramme
585740	Bunnhengslet	800	600	600	M/aluminiumsramme
585695	Bunnhengslet	1000	500	500	M/aluminiumsramme
585682	Bunnhengslet	1000	600	600	M/aluminiumsramme
585683	Bunnhengslet	1200	600	600	M/aluminiumsramme



BevoBox™ Finér

BevoBox™ Finér er den klassiske verktøykassen i finér. Kassen har en kraftig ramme av anodisert aluminium og sider av vannfaste finérplater. Aluminiumsrammen sveises sammen før finérsidene monteres, og kontaktpunkter fuges for å sikre en vanntett og holdbar konstruksjon over lang tid.

BevoBox™ Finér leveres med finéroverflate eller dekket med aluminium, rustfri eller galvanisert plate.

Fakta

- Sveiset ramme i sjøvannsbestandig aluminium
- Kraftig FSC-sertifisert 120 g filmbelagt bjørkefinér av høy kvalitet
- Spesialutviklede profiler
- Mange tilpasningsmuligheter
- Fås med side- eller bunnhengslet lokk

Tilbehør (s. 18-22)

- Hylle
- Skuff til lastsikringsstropper
- Flexiskuff inkl. skinner og stopper
- Kjettingskuff
- LED-lys
- Varmeelement m/vifte
- Varmeelement
- Bunnmatte
- Finérbunn



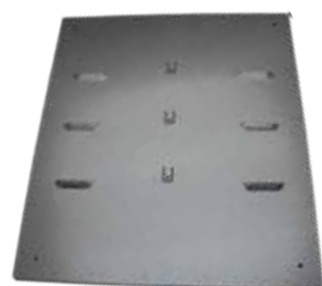
585652

TILBEHØR



Flexhulle

Art. no. 687204 500-800 mm
 Art. no. 687206 800-1200 mm



Gavelsats for flexhulle

Art. no. 687202 496 x 438 mm
 Galvanisert



Skuff for lastsikringsstrop

Art. no. 660264 14 rom
 Galvanisert



Flexiskuff

Art. no. 687250 L550-800 mm
 Min. dybde: 600 mm
 Art. no. 687251 L800-1350 mm
 Min. dybde: 500 mm

TILBEHØR



Kjettingholder

Art. no. 687907 L480 x H452 x D283 mm

Kan monteres inn i kasse med minimum mål
 L400 x H500 x D500



LED-lys

Art. no. 430120	24V	4W	500 mm
Art. no. 430127	12V	4W	500 mm



Varmeelement m/vifte

Art. no. 498263	24V	170W	L219 x H121,5 x B80 mm
Art. no. 498246	24V	300W	L219 x H121,5 x B80 mm
Art. no. 498247	24V	750W	L219 x H121,5 x B80 mm



Varmeelement

Art. no. 580020 24V 90W 385 x 275 x 10 mm

TILBEHØR



TILBEHØR



BEVOBOX™ BUNNMATTE TIL MIX/ALU/RUSTFRI

Art. no.	L (mm)	D (mm)	Merknad
583541	1000	400	Gummi
583546	600	400	Gummi
583548	800	400	Gummi
583551	1000	500	Gummi
583553	300	500	Gummi
583554	400	500	Gummi
583555	500	500	Gummi
583556	600	500	Gummi
583558	800	500	Gummi
583561	1000	600	Gummi
583562	1200	600	Gummi
583563	330	600	Gummi
583565	500	600	Gummi
583566	600	600	Gummi
583568	800	600	Gummi
583569	900	600	Gummi

BEVOBOX™ FINÉRBUNN

Art. no.	L (mm)	D (mm)	Merknad
585828	300	500	Finér
585840	330	600	Finér
585832	500	500	Finér
585820	500	600	Finér
585822	600	400	Finér
585830	600	500	Finér
585842	600	600	Finér
585824	800	400	Finér
585834	800	500	Finér
585762	800	600	Finér
585844	900	600	Finér
585826	1000	400	Finér
585836	1000	500	Finér
585789	1000	600	Finér
585846	1200	600	Finér



FINÉRSKUFF INKL. SKINNER OG STOPPER

Art. no.	L (mm)	H (mm)	D (mm)	Merknad
585603	482	200	500	Inkl. skinner & stopper
585604	682	200	500	Inkl. skinner & stopper
585605	882	200	500	Inkl. skinner & stopper

FINÉRHYLLE

Art. no.	L (mm)	D (mm)	Merknad
585610	600	600	
585611	800	600	
585612	1000	600	



BevoBox™ Sandwich

Sandwichutgaven er ca 30% lettere enn den klassiske kassen i finér. Konstruksjonen er lik, men her er finérlaten erstattet av en sandwichplate. Denne består av to lag med hvit glassfiber med skumkjerne.

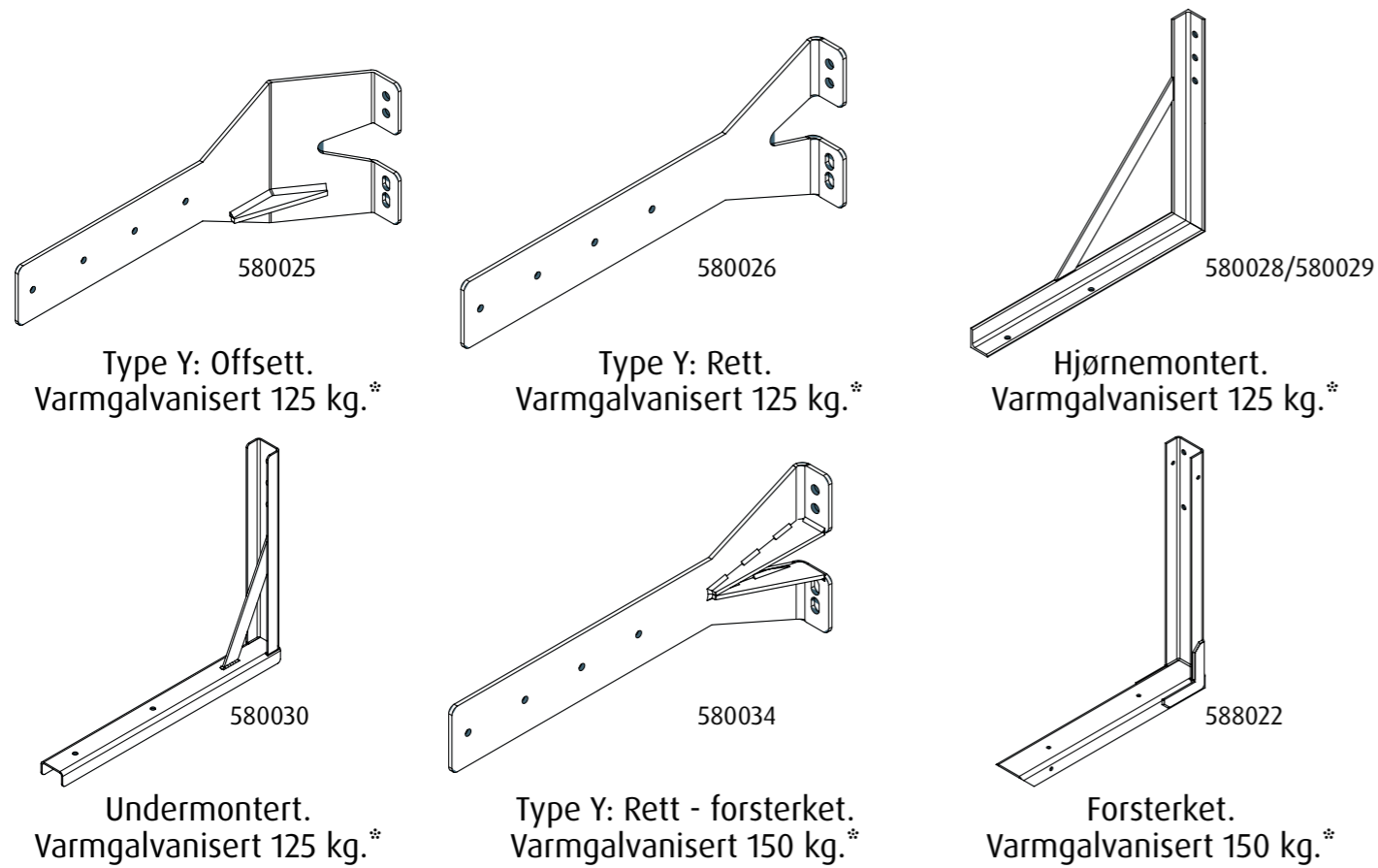
Sandwichkassene er også godt egnet til harde miljøer, og kan leveres med brannhemmende skum. BEVOLAS sandwichplater kan også spesialproduseres med innvendige forsterkninger for montering av utstyr.

Fakta

- Sveiset ramme med sjøvannsbestandig aluminium
- Plate av to lag hvit glassfiber med lett isolerende cellemateriale i midten
- Tåler harde, maritime miljø
- Mulighet for innlagt forsterkning
- Svært lett konstruksjon
- Fås med side- eller bunnhengslet lokk



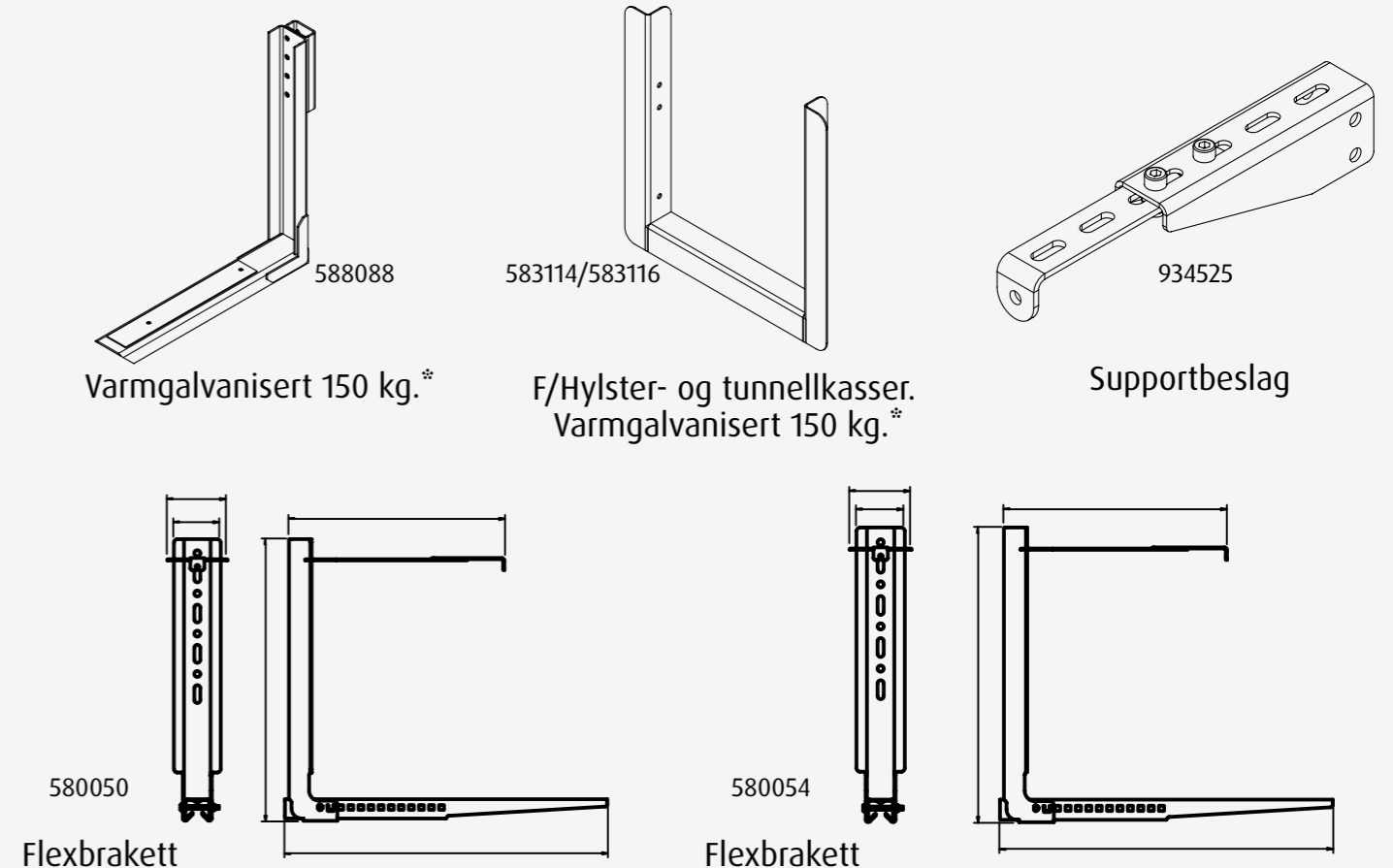
BRAKETT



Art. no.	Maks belastning	Overflate	Merknad
580025	125 kg*	Varmgalvanisert	Type Y - Offsett.
580026	125 kg*	Varmgalvanisert	Type Y - Rett
580028	125 kg*	Varmgalvanisert	Hjørnemontert, venstre
580029	125 kg*	Varmgalvanisert	Hjørnemontert, høyre
580030	125 kg*	Varmgalvanisert	Undermontert
580034	150 kg*	Varmgalvanisert	Type Y - Rett - Forsterket
588022	150 kg*	Varmgalvanisert	Forsterket
588088	150 kg*	Varmgalvanisert	M/utføring
583114	150 kg*	Varmgalvanisert	T/hylsterkasse 583760
583116	150 kg*	Varmgalvanisert	T/hylsterkasse 583761
934525		Varmgalvanisert	Supportbeslag
580050	65-130 kg	Pregalvanisert	Flexbrakett
580054	65-130 kg	Ecoat + pulverlakk	Flexbrakett

* Maksimal statisk belastning

BRAKETT

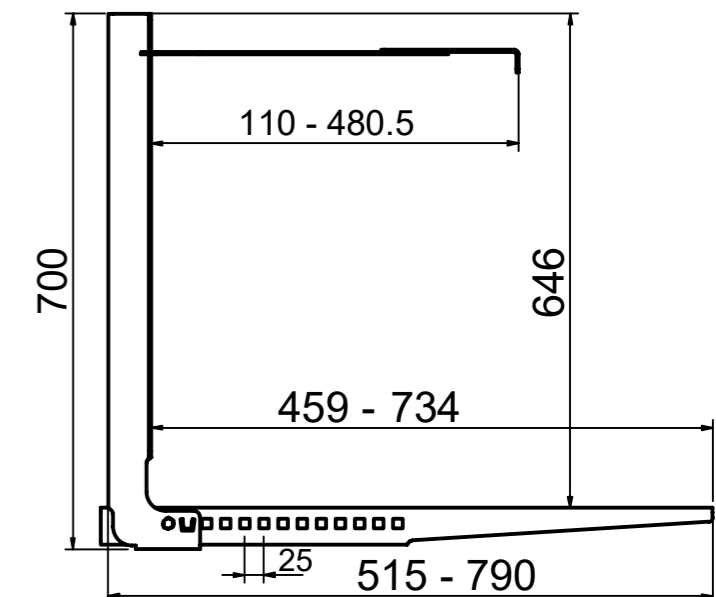


Flexoppheng

Med BEVOLAs unike fleksible brakett er det mulig å løse de fleste monteringsoppgaver med ett produkt.

Flexoppheng er utstyrt med et kraftig selvslående klikksystem. Når ønsket lengde er oppnådd, klikkes de to komponentene sammen og braketten er dermed klart til bruk.

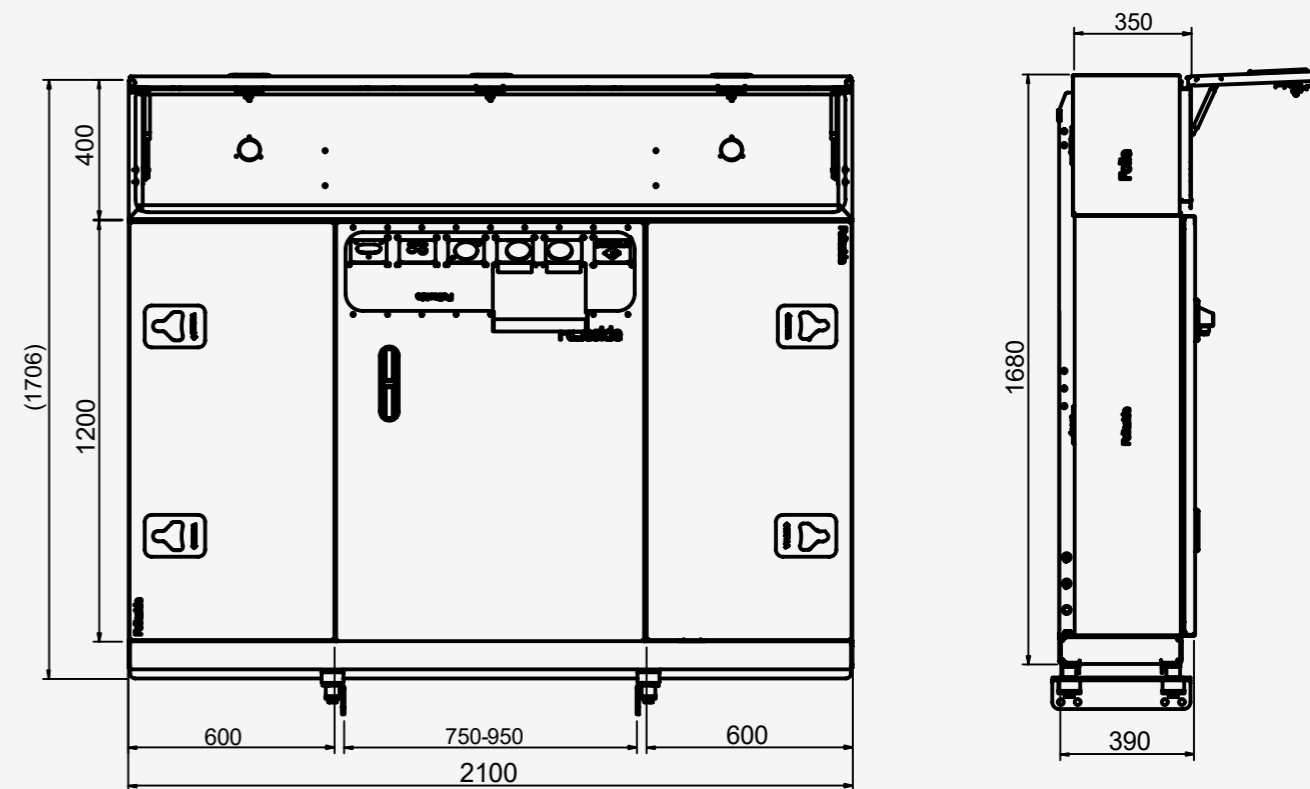
Flexoppheng er utstyrt med et supportbeslag, som gjør at selve verktøykassen er med på å styrke hele konstruksjonen. Flexoppheng kan leveres i pregalvanisert eller pulverlakkert utførelse.



KASSE/TANKSYSTEM



KASSE/TANKSYSTEM



KASSE/TANKSYSTEM M. ADAPTERPLATER

Art. no.	L (mm)	H (mm)	D (mm)	Tank liter	Merknad
579026	2100	1725	390	200	Leveres montert på galv. ramme



Kasse/tanksystem

Et standard system utviklet sammen med kunder. En kombinasjon av BevoBox™ verktøykasser og en 200 literes hydraulikk tank montert på en varmgalvanisert ramme.

Konstruksjon er tilpasset for montering til forskjellige chassisbredder.

Adapterplate til temakoblinger, EBS, Duo-matic og el-kontakter.

Vi utvikler hele tiden våre systemer, og fremstiller også spesielløsninger etter kundens ønske og behov.



PLASTKASSER



VERKTØYSKASSE PLAST TREKANTET

Art. no.	L (mm)	H (mm)	D (mm)	Merknad
581092	4400	275	330	Trekantet

VERKTØYSKASSE PLAST

Art. no.	L (mm)	H (mm)	D (mm)	Merknad
581086	400	300	370	
581088	500	400	370	
581090	600	400	490	
581089	600	450	470	
581087	800	500	490	

VERKTØYSKASSE PLAST

Art. no.	L (mm)	H (mm)	D (mm)	Merknad
581003	650	500	480	
581002	800	500	480	
581001	1000	500	480	

SPESIALLØSNINGER

BevoBox™

Fra vårt moderne produksjonsanlegg tilbyr vi alle former for spesialløsninger innen kasser og skap.

Vi produserer i materialer som aluminium, rustfritt stål, finér og sandwich. Vi kan også tilby overflatebehandling som pulverlakkering og våtlakkering.

Bevola leverer kasser til transportbransjen, landbruk, anlegg og industri.



SPESIALLØSNINGER

Få skreddersydd dine kasser etter behov & ønsker

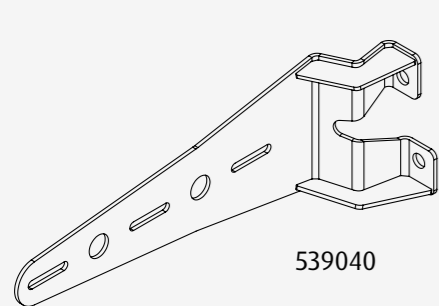


SPESIALLØSNINGER

Få skreddersydd dine kasser etter behov & ønsker

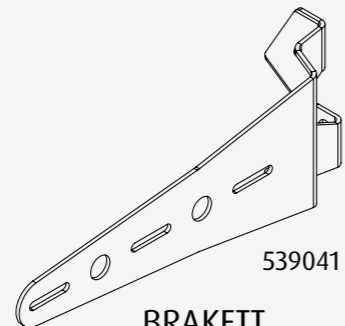


BEVOGRIP™ SANDSTRØER



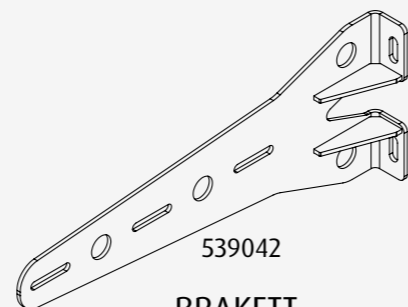
539040

BRAKETT
BevoGrip™, venstre
Galvanisert
Scania



539041

BRAKETT
BevoGrip™, høyre
Galvanisert
Scania



539042

BRAKETT
BevoGrip™
Universal

BRAKETT TIL BEVOGRIP™ SANDSTRØER

Art. no.	Maks belastning	Overflate	Merknad
539040		Galvanisert	Til BevoGrip™, venstre
539041		Galvanisert	Til BevoGrip™, høyre
539042			Til BevoGrip™



BEVOGRIP™ SANDSTRØER

BevoGrip™ Sandstrøer

BevoGrip™ sandstrøer er spesialutviklet til et krevende nordiske klima med ekstremt lave temperaturer og tøffe driftsforhold. Vi produserer BevoGrip™ i egen produksjon som er underlagt strenge kvalitetsrutiner.

BevoGrip™ aktiveres fra bryter i førerhus (bryter må bestilles separat).

BevoGrip™ er produsert ved hjelp av kjente kvalitetsdeler fra blant annet Bosch. Varmeelementet er plassert i sanden, tett på drivakslingen, for å sikre best mulig utnyttelse av varmeenergien.

Fakta

- Kasse av sjøvannsbestandig aluminium
- Lokk av rustfritt stål
- Lav egenvekt
- Strømforbruk kun 6A
- Automatisk sikring mot overbelastning
- Automatisk stoppfunksjon etter 2½ minutt
- Energioptimal plassering av varmeelement



BevoGrip™ Truck

539078+539090



BevoGrip™ 330



BevoGrip™ 200

BEVOGRIP™ SANDSTRØER

Art. no.	Model	L (mm)	H (mm)	D (mm)	Volum	Vekt (kg)	Merknad
539044	200, H	200	600	650		19,5	Med kabel & Deutsch kontakt
539045	200, V	200	600	650		19,5	Med kabel & Deutsch kontakt
539046	330, V	330	600	650		28,2	Med kabel & Deutsch kontakt
539047	330, H	330	600	650		28,2	Med kabel & Deutsch kontakt
539140	300 Truck, H					28,5	Til montering på gaffeltruck
539141	300 Truck, V					28,5	Til montering på gaffeltruck

TILBEHØR TIL BEVOGRIP™

Art. no.			Merknad
539090	Kabel	Ledningssett A	For BevoGrip™ elektronikk v.2
539055	Lokk for toppmontering	Rustfri, alu ramme	For BevoGrip™ 330
539078	Elektronikk		For BevoGrip™ v.2

Siden starten i 1968 har BEVOLA arbeidet med å kunne tilby kvalitetsprodukter til påbygg av lastebiler, tilhengere og semitrailere. Utover et globalt innkjøpskonsept, som omfatter mer enn 6500 varenumre, har BEVOLA egen utvikling og produksjon av en rekke produkter og løsninger til montering på lastbiler på det nordiske markedet.

Blant de produkter og løsninger BEVOLA er spesielt kjent for, kan vi nevne følgende:

- BevoBox™ – verktøykasser i utallige variasjoner og av høy kvalitet
- BevoGrip™ – sandstrøer, spesielt utviklet for det nordiske markedet
- BevoPlan™ – et optimalt konsept til bedre utnyttelse av lastepanet
- BevoNac™ – et sterkt aksel konsept som sikrer lang levetid, mindre vedlikehold og mer stabil ferdse

PRODUKTER OG LØSNINGER



BevoNac™ aksler & brems



BevoBox™ verktøykasser & tilbehør



BevoGrip™, RotoGrip & kjetting



Koblingsmaterial & støtteben



Oppbygningskomponenter



Lastesikring, ADR & skilter



Eksteriør, interiør & eksos



Hydraulikk & drivstofftanker



Aluminium



Lys- & elektronikk



Pneumatikk & bremsekomponenter



Kran & løfteutstyr

KONTAKT OSS

Vårt kundeservice hjelper deg gjerne å finne det du trenger til ditt prosjekt.

Tlf.: +47 33 12 17 00

E-post: office@bevola.no

BEVOLA Norge AS

Øya 49

3262 Larvik

www.bevola.no