

**SRF 10m**

Superlet slangerulle med fjederdrev - klar til brug!

- Kan let monteres på væg eller i loft via 4 bolte
- Leveres inkl. aluminium-slangestop type ALS med beskyttelsesmanchet
- Tilkobles let til rørføring via nippel
- Standard diameter: $\varnothing 76$, $\varnothing 100$, $\varnothing 125$ og $\varnothing 150$ mm
- Standardlængde: 10m
- Fjeder indbygget i hus
- Stopper 2 gange pr. omdrejning
- Enkel håndtering

**Sugestuds**

Tilslutningsstuds til ventilationsanlægget. Lindab nippel kan benyttes.

**Fjeder**

Slangerulle leveres med fjederdrev, som er placeret beskyttet af hus.

**Slange**

Leveres standard med slange type S3B, som er delvis overkørbar.

**Udstødningstragte**

Stort udvalg af Gram udstødningstragte til både person- og lastbiler.

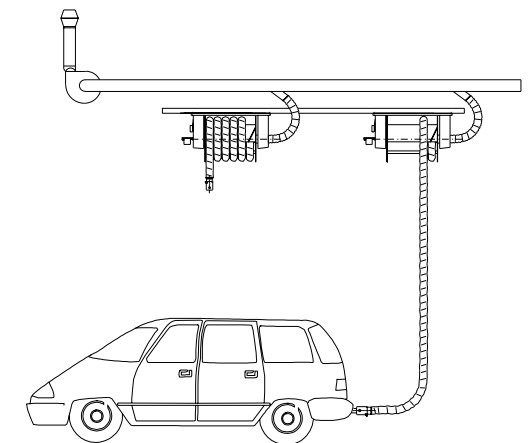
Slangerulle type SRF leveres som standard med slange type S3B (max. 150°C). Kan leveres i $\varnothing 76$, $\varnothing 100$, $\varnothing 125$ eller $\varnothing 150$ mm, og den er modstandsdygtig overfor olie og benzin samt de kemiske produkter, som indeholdes i udstødningsgasser. Slangen er slidstærk, fleksibel og delvis overkørbar. Ved udsugning fra traktor eller entreprenørmaskiner anbefales at anvende min. 3m højtemperatur-slange type S6 eller S8 - afhængig af temperatur.

Tilbehør til Gram slangerulle type SRF:

- Diverse gummi-udstødningstragte med klemtang (prisgruppe 1)
- Diverse pneumatiske gummi-udstødningstragte (prisgruppe 1)
- Kan leveres med gennemføring for pneumatik (prisgruppe 1)
- Monteret ventilator for udsugning (prisgruppe 1 og 3)
- Start/stop-signal for ventilator eller spjæld (prisgruppe 1 og 9)



Farve: RAL 5007 (struktur)

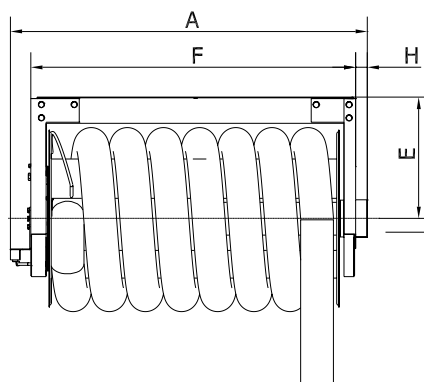
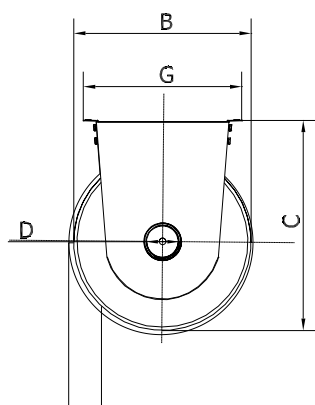


Montering

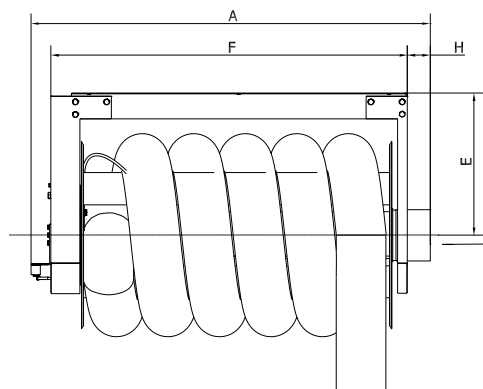
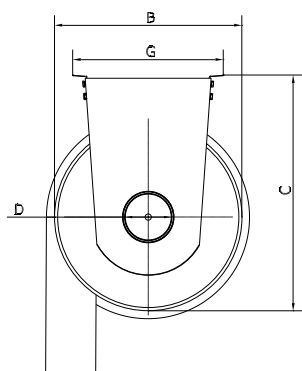
Kan klares med 4 bolte på væg, i loft eller loftskonstruktion.

Der fordres vridningsstabil konstruktion.

Kan tilsluttes eksisterende udsugning.



Varenr.	Type -	Slange-længde /	Slange-diameter [mm]	A	B	C	D	E	F	G	H	Luft-mængde [m ³ /h]	Tryktab [Pa]
01 792 000	SFR	10m /	ø76	1086	530	640	100	370	989	482	35	250	800
01 793 000	SFR	10m /	ø100	1086	530	640	100	370	989	482	35	450	800



Varenr.	Type -	Slange-længde /	Slange-diameter [mm]	A	B	C	D	E	F	G	H	Luft-mængde [m ³ /h]	Tryktab [Pa]
01 794 000	SFR	10m /	ø125	1278	600	755	160	455	1141	482	73	700	750
01 795 000	SFR	10m /	ø150	1278	600	755	160	455	1141	482	73	1000	750