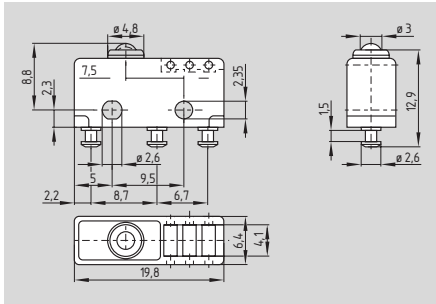


Mikroschalter

M 610



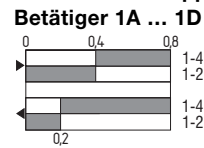
- Kunststoffgehäuse
- sehr hohe Lebensdauer
- Wechsler mit Einfachunterbrechung
- Sprungschaltung mit Reibkontakt
- Gehäuseabmessungen nach DIN 41635-B
- Löt-, Steck- oder Schraubanschluss
- Teleskopvorsatz lieferbar
- verschiedene Betätiger erhältlich

Technische Daten

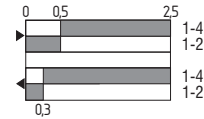
Vorschriften:	IEC/EN 60947-5-1
Gehäuse:	glasfaserverstärkter Thermoplast
Betätiger:	Thermoplast
Schutzart:	IP 40, Anschlüsse: IP 00 gem. EN 60529
Verschmutzungsgrad:	2
Kontaktmaterial:	Silber, vergoldet
Schaltglieder:	Wechsler mit Einfachunterbrechung
Schaltssystem:	Sprungschaltung mit Reibkontakt
Anschlussart:	Löt-, Steck- oder Schraubanschlüsse
Anschlussquerschnitt:	max. 1,5 mm ² (einschl. Aderendhülsen)
U _{imp} :	4 kV
U _i :	250 V
I _{the} :	4 A
Gebrauchskategorie:	AC-15
I _e /U _e :	2,5 A / 230 VAC
Kurzschlusschutz:	6 A gL/gG D-Sicherung
Betätigungskraft:	ca. 1,2 N
Rückstellkraft:	min. 0,3 N
Kontaktöffnungsweite:	0,3 mm
Umschaltzeit:	≤ 10 ms (bei Betätigungsgeschwindigkeit von 10 mm/min am Stößel)
Preldauer:	≤ 1,5 ms
Umgebungstemperatur:	- 30 °C ... + 85 °C
Mech. Lebensdauer:	≥ 10 Millionen Schaltspiele
Schalzhäufigkeit:	max. 10000/h
Betätigungsgeschwindigkeit:	min. 1 mm/min

Kontaktvarianten

Wechsler mit Doppelunterbrechung



Teleskopdruckbolzen 2S



Prüfzeichen



Bestelldaten

M 610-11-①-②-③

Nr.	Einfügen	Beschreibung
①	20	Lötanschluss mit Loch
	21	mit Kragen
	30	Steckanschluss
	60	Schraubanschluss
②	1006	reduzierte Betätigungskraft 0,8 N
③	AuNi	Gold-Nickel-Spitzkontakte für Gleichstrom-Kleinspannungen

Hinweis

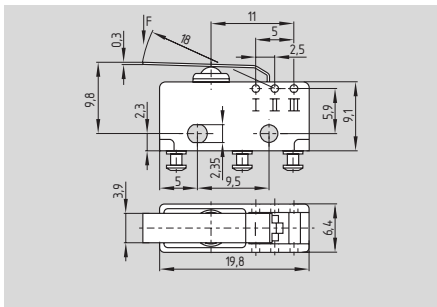
Beim Anschluss der Geräte ist der Isolationsabstand zu nebenliegenden Geräten und/oder Metallkörpern zu beachten.

Die Hebel lassen sich auch nachträglich ummontieren!

Das dargestellte Schaltwegdiagramm bezieht sich auf den Druckbolzen.

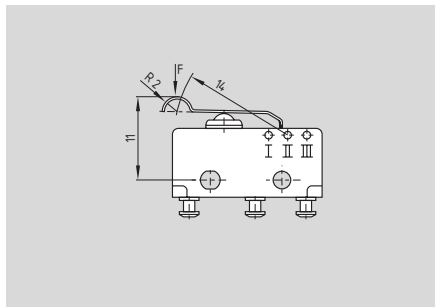
Mikroschalter

Betätiger 1A



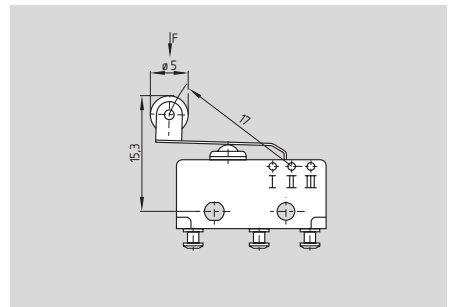
Hebellager	I	II	III
Gesamtweg [mm]	2,70	1,90	1,50
Vorlaufweg [mm]	1,50	1,05	0,80
Max. Differenzweg [mm]	0,60	0,45	0,35
Betätigungskraft [N]	0,36	0,52	0,68
Min. Rückstellkraft [N]	0,10	0,14	0,18

Betätiger 1C



Hebellager	I	II	III
Gesamtweg [mm]	2,10	1,50	1,20
Vorlaufweg [mm]	1,20	0,80	0,65
Max. Differenzweg [mm]	0,50	0,35	0,25
Betätigungskraft [N]	0,47	0,67	0,87
Min. Rückstellkraft [N]	0,13	0,18	0,23

Betätiger 1E



Hebellager	I	II	III
Gesamtweg [mm]	2,60	1,80	1,40
Vorlaufweg [mm]	1,45	1,00	0,75
Max. Differenzweg [mm]	0,55	0,40	0,30
Betätigungskraft [N]	0,38	0,54	0,70
Min. Rückstellkraft [N]	0,11	0,15	0,19

- Rollenbreite 2,5 mm

Prüfzeichen



Bestelldaten

M 610-11-①-1A-②-③-④

Nr.	Einfügen	Beschreibung
①	20	Lötanschluss mit Loch
	21	mit Kragen
	30	Steckanschluss
	60	Schraubanschluss
②	I	Hebellager II
	III	Hebellager I
	III	Hebellager III
③	1006	reduzierte Betätigungskraft 0,8 N
④	AuNi	Gold-Nickel-Spitzkontakte für Gleichstrom-Kleinspannungen

Prüfzeichen



Bestelldaten

M 610-11-①-1C-②-③-④

Nr.	Einfügen	Beschreibung
①	20	Lötanschluss mit Loch
	21	mit Kragen
	30	Steckanschluss
	60	Schraubanschluss
②	I	Hebellager II
	III	Hebellager I
	III	Hebellager III
③	1006	reduzierte Betätigungskraft 0,8 N
④	AuNi	Gold-Nickel-Spitzkontakte für Gleichstrom-Kleinspannungen

Prüfzeichen



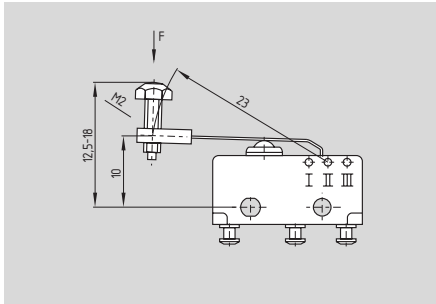
Bestelldaten

M 610-11-①-1E-②-③-④

Nr.	Einfügen	Beschreibung
①	20	Lötanschluss mit Loch
	21	mit Kragen
	30	Steckanschluss
	60	Schraubanschluss
②	I	Hebellager II
	III	Hebellager I
	III	Hebellager III
③	1006	reduzierte Betätigungskraft 0,8 N
④	AuNi	Gold-Nickel-Spitzkontakte für Gleichstrom-Kleinspannungen

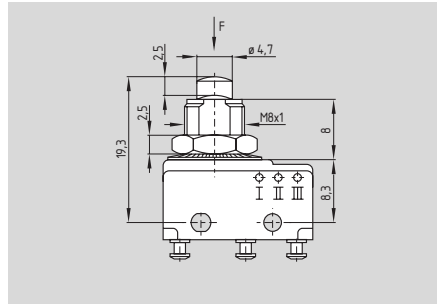
Mikroschalter

Betätiger 1D



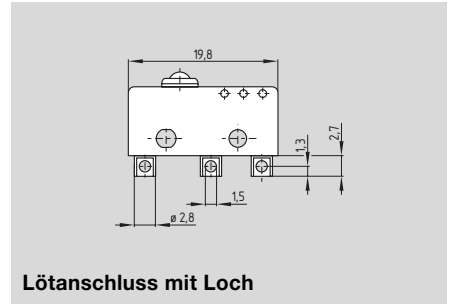
Hebellager	I	II	III
Gesamtweg [mm]	3,50	2,50	1,90
Vorlaufweg [mm]	1,90	1,40	1,00
Max. Differenzweg [mm]	0,80	0,55	0,40
Betätigungskraft [N]	0,28	0,40	0,52
Min. Rückstellkraft [N]	0,08	0,11	0,14

Teleskopdruckbolzen 2S

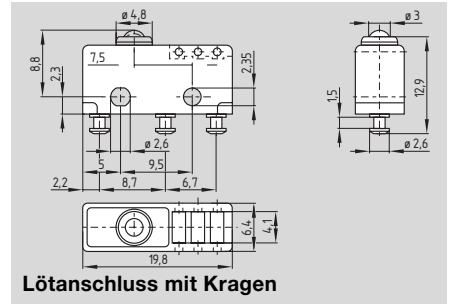


Gesamtweg [mm]	2,50
Vorlaufweg [mm]	0,50
Max. Differenzweg [mm]	0,20
Betätigungskraft [N]	2,10
Min. Rückstellkraft [N]	0,30

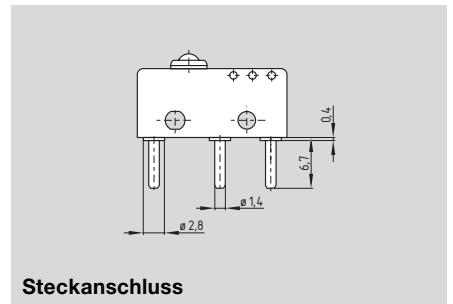
Systemkomponenten



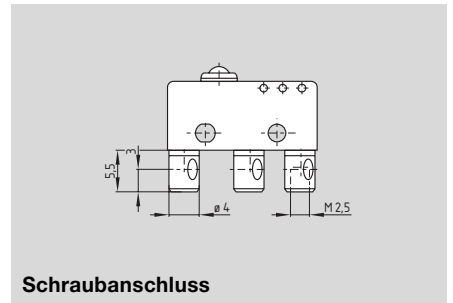
Lötanschluss mit Loch



Lötanschluss mit Kragen



Steckanschluss



Schraubanschluss

Prüfzeichen



Prüfzeichen



Bestelldaten

M 610-11-①-1D-②-③-④

Nr.	Einfügen	Beschreibung
①	20	Lötanschluss mit Loch
	21	mit Kragen
	30	Steckanschluss
	60	Schraubanschluss
②		Hebellager II
	I	Hebellager I
	III	Hebellager III
③	1006	reduzierte Betätigungskraft 0,8 N
④	AuNi	Gold-Nickel-Spitzkontakte für Gleichstrom-Kleinspannungen

Bestelldaten

M 610-11-①-2S-②-③

Nr.	Einfügen	Beschreibung
①	20	Lötanschluss mit Loch
	21	mit Kragen
	30	Steckanschluss
	60	Schraubanschluss
②	1006	reduzierte Betätigungskraft 0,8 N
③	AuNi	Gold-Nickel-Spitzkontakte für Gleichstrom-Kleinspannungen

Lötanschluss mit Loch
 mit Kragen
 Steckanschluss
 Schraubanschluss

Bestellindex -20
 Bestellindex -21
 Bestellindex -30
 Bestellindex -60