

Oljeavskiljare

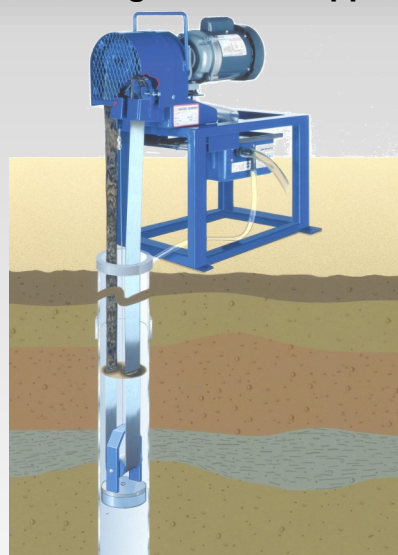
Bandskimmer • Slangskimmer • Skivskimmer

En enhet som lyfter upp och separerar olja från vatten utan pumpar eller filter

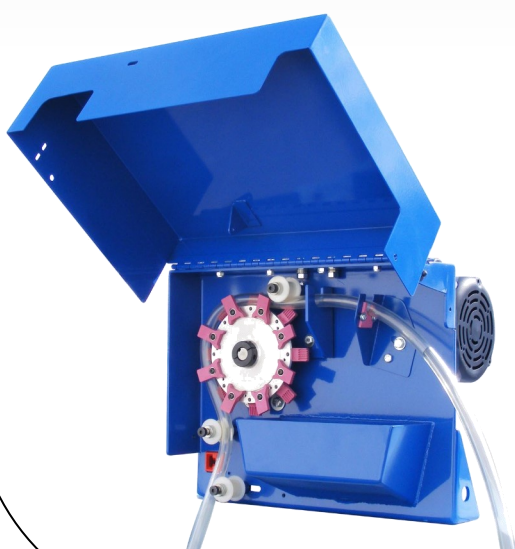
Bandskimmer med hög kapacitet



Bandskimmer för grundvattenapplikationer



Slangskimmer med hög kapacitet



Skimmer för mindre tankar

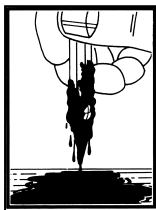


Det enkla sättet att avskilja olja från vatten

Fakta om oljeskimmers

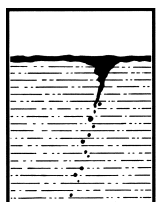


Förhållandet mellan vatten och olja styrs av välkända principer



Densitet:

De flesta oljor är lättare (har en lägre densitet) än vatten. Utan omrörning kommer oljematerial att separeras från vattnet och flyta upp till ytan.

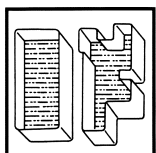


Ytspänning och affinitet:

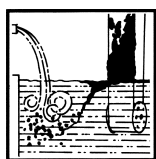
Olja binder starkare till sig själv och andra material än till vatten.

Beskrivning av tanken

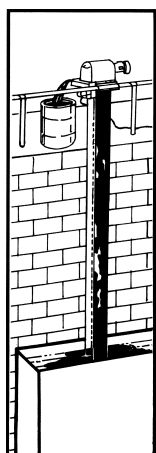
Placeringen, formen och kapaciteten på tanken eller uppsamlaren som du önskar skimma är en viktig faktor när det gäller att välja rätt skimmer.



Form: Regelbundet formade tankar utan vinklar och vrår är de bästa. Om du har en oregelbunden form, placera skimmern där den största mängden olja samlas. Du kan också överväga att rikta ett flöde mot skimmern.



Storlek: Olja och vatten kan utsättas för en temporär mekanisk emulgering eller omblandning när de rörs om tillsammans. Kontrollera att din tank är tillräckligt stor så att de får tid att separera. Ju tjockare oljefilm på vattnet desto effektivare kommer skimmern att arbeta.



Placering: Den fysiska placeringen av tanken är viktig. Måste det skimmade materialet lyftas? Kommer åtkomst för regelbundet underhåll att vara ett problem? Finns det tillräckligt monteringsutrymme? Kan tanken eller behållaren modifieras för skimmern om så krävs? Lågprissystem tappar snabbt sin lockelse när kostnaden för ytterligare komponenter, ökat underhåll och kostsamma tankmodifieringar tillkommer.

En enhet som separerar olja från vatten

Fördelar med oljeskimmer

- En enhet som lyfter upp och separerar oljan från vatten utan pumpar eller filter.
- 15 storlekar med kapacitet att separera 4 till 700 liter olja per timma.
- Lyfter oljan från 100 mm ner till 30 meters djup.
- Fungerar även vid varierande vätskenivåer.
- Bandet skrapas av på båda sidor.
- Ändlöst band utan skarv.
- Enkel montering.
- Kräver minimal monteringsyta.
- Kräver sällan tankmodifiering.
- Minimalt underhåll.
- Samtliga modeller finns i lackerat eller rostfritt stål.



Att ta bort den flytande oljan ger många fördelar.

- Gör det möjligt att återanvända processvattnet om och om igen.
- Minskat antal driftstopp och produktionsstörningar.
- Lägre vätske- och destruktionskostnader.
- Förhindrar igensättning av filter och dysor.
- Förhindrar återinoljning av tvättat gods.
- Förhindrar bakteriebildning och dålig lukt.
- Minimerar oljedimma och verktygsslitage.
- Mindre kladdiga maskiner och mätverktyg.
- Förebygger hälsoproblem.



Applikationer

- Kylvätsketankar.
- Industri tvättmaskiner.
- Vattensumpar.
- Oljefällor.
- Disk anläggningar.
- Tvättanläggningar, spolplattor.
- Försteg vid filtrering.
- Sjöar, tjärn och bassänger.
- Reningsverk.



Stationära oljeskimmer

Bandskimmer med hög kapacitet

Kraftig konstruktion för problemfri drift. Kräver extremt liten monterings yta och är näst intill underhållsfria. Lämpliga för större tankar, bassänger, sjöar, spolplattor etc.

Modell Tote-It

- Band i rostfritt stål eller plast, bredd 100 mm.
- Max drändjup 3 meter.
- Kapacitet max 45 liter olja/timma.
- Max temperatur 100°C.
- Vätskans pH 3-13.
- Vikt 17 kg.
- Motor 1 fas med kuggväxel.
- Tillverkad i lackerat stål eller rostfritt..



Modell Oil Grabber M4

- Band i rostfritt stål eller plast, bredd 100 mm.
- Max drändjup 30 meter.
- Kapacitet max 60 liter olja/timma.
- Max temperatur 100°C.
- Vätskans pH 3-13.
- Vikt 35-45 kg beroende på konfigurering.
- Standard IEC motor 1 eller 3 fas med kuggväxel.
- Tillverkad i lackerat stål eller rostfritt..



Modell Oil Grabber M8

- Band i rostfritt stål eller plast, bredd 200 mm.
- Max drändjup 30 meter.
- Kapacitet max 150 liter olja/timma.
- Max temperatur 100°C.
- Vätskans pH 3-13.
- Vikt 40-50 kg beroende på konfigurering.
- Standard IEC motor 1 eller 3 fas med kuggväxel.
- Tillverkad i lackerat stål eller rostfritt..



Modell Oil Grabber MB

- 2, 3 eller 5 band i rostfritt stål eller plast, bredd 200 mm.
- Max drändjup 30 meter.
- Kapacitet max 300-700 liter olja/timma beroende på antal band.
- Max temperatur 100°C.
- Vätskans pH 3-13.
- Vikt 50-70 kg beroende på konfigurering.
- Standard IEC motor 1 eller 3 fas med kuggväxel.
- Tillverkad i lackerat stål eller rostfritt..



Stationära oljeskimmer

Bandskimmer för fett

Modell GreaseGrabber

Speciellt konstruerad för att plocka upp fett och väldigt tjock olja.

- Band i rostfritt stål eller plast, bredd 100 mm.
- Max dränkdjup 30 meter.
- Kapacitet max 600 liter olja/timma.
- Max temperatur 100°C.
- Vätskans pH 3-13.
- Vikt 110-125 kg.
- Motor 1 fas med kuggväxel.
- Tillverkad i lackerat stål eller rostfritt..



Bandskimmer för grundvattenapplikationer

Modell PetrXtractor

Konstruerad för grundvattenapplikationer och kan användas i borrhål med en diameter på endast 50 mm.

- Band i plast, bredd 25, 50 eller 100 mm.
- Max dränkdjup 100 meter.
- Kapacitet max 11-45 liter olja/timma beroende på bandbredd.
- Max temperatur 100°C.
- Vätskans pH 3-13.
- Vikt 15-25 kg beroende på konfigurering.
- Motor 1 fas med kuggväxel.
- Tillverkad i lackerat stål eller rostfritt..



Slangskimmer för olja och fett

Slangskimmer

- Max slanglängd 30 meter.
- Kapacitet max 370 liter olja/timma.
- Max temperatur 80°C.
- Vätskans pH 3-13.
- Vikt 35-45 kg.
- Motor 1 fas med kuggväxel.
- Tillverkad i lackerat stål eller rostfritt..



Enklare blir det inte

Oljeskimmer för kyl och skärvätska, tvättvätska mm

Att hålla oljan borta från skär- och kylvätskor har många fördelar



Kvalitet	Skärvätska Färre kassaktioner och mätfel på grund av kladdiga mätverktyg. Ökar precision och kylning av verktygen.	Tvättvätska Förhindrar att oljan återförs på det tvättade godset vilket ger problem vid ytbehandling m.m.
Hälsa och arbetsmiljö	Minskar hudproblem och allergier, oljedimma och bakterier som skapar måndagslukt.	
Yttre miljöpåverkan	Minskad miljöbelastning när det blir färre transporter och destruktionstillfällen.	
Ekonomi	Lägre kostnader för vätskeinköp, avfallshantering och destruktion. Livslängden på vätskan ökar upp till 4 gånger. Färre maskinstopp ger ökad tid för produktion. Verktygens och pumparnas livslängd ökar. En oljeskimmer återbetalar sig i regel på några månader.	
Vanliga applikationer	<ul style="list-style-type: none"> • Skär- och kylvätskor. • Industritvättmaskiner. 	<ul style="list-style-type: none"> • Spolplattor. • Som försteg vid filtrering.

Användningsområden

Applikation	Kyl- och skärvätskor, vattenbaserade som innehåller silikon eller rostskyddsmedel	Kyl- och skärvätskor, vattenbaserade	Tvättvätskor, vattenbaserade	Tvättvätskor, vattenbaserade som innehåller natriumlut eller silikon
Modell				
Skivskimmer	Max temperatur +55°C			
Slangskimmer	Max temperatur +55°C			
Bandskimmer Modell SP	Max temperatur +75°C			
Bandskimmer Modell SS		Max temperatur +100°C		
Bandskimmer Modell ST				Max temperatur +100°C

Bandskimmer - Slangskimmer - Skivskimmer

Bandskimmer modell MM

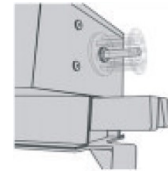


Mycket flexibel skimmer som klara många applikationsområden.

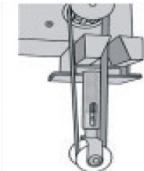
- 5 års garanti.
- Tillverkad helt i rostfritt stål.
- Inbyggd dygnstimer.
- Hög kapacitet.
- Max temperatur 100°C.
- Varierande vätskenivåer eller turbulens inga hinder.
- Bandbredd 25 mm avlägsnar upp till 4 liter olja/timma.
- Bandbredd 50 mm avlägsnar upp till 8 liter olja/timma.
- 1 fas motor.
- Vikt 4 kg.

Skimmern gör normalt sitt jobb på mindre än 1 timma. Med den inbyggda dygnstimern blir driften optimal och kräver minimal tillsyn.

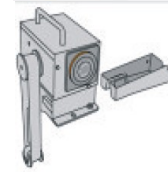
Egenskaper MM



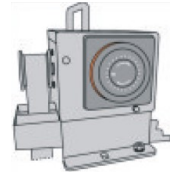
Axellätning förhindrar ångor att tränga in i motorn.



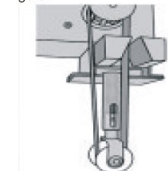
Fjäderbelastad bandspännare.



Utdragbart uppsamlings-tråg gör det enkelt att rengöra.



Timer för automatisk start och stopp.



Fjäderbelastad bandspännare.



Bärhandtag gör det enkelt att flytta den från en maskin till en annan.

Mått och bandguide sidan 11

Slangskimmer modell TT

Gör tidigare omöjliga installationer fullt möjliga tack vare sin unika konstruktion. Oftast är det dåligt med plats ovanför kylvätsketanken. För slangskimmern är detta inget problem eftersom den bygger utåt och nedåt.

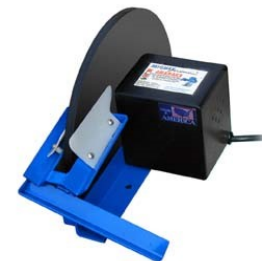
- Inbyggd dygnstimer.
- Varierande vätskenivå inget hinder.
- Avlägsnar upp till 4 liter olja/timma.
- Max temperatur 60°C.
- 1 fas motor
- Vikt 3 kg.



Skivskimmer modell MD

En enklare lösning för kylvätsketankar där vätskan har en hög konstant vätskenivå.

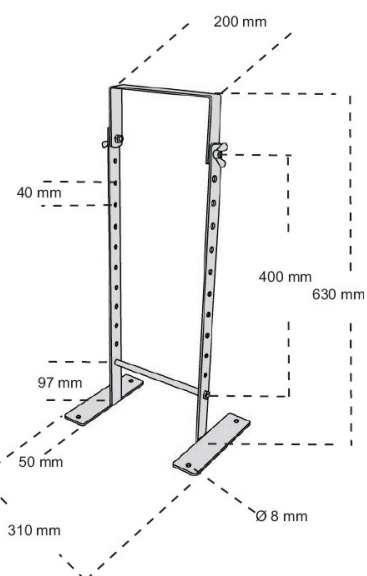
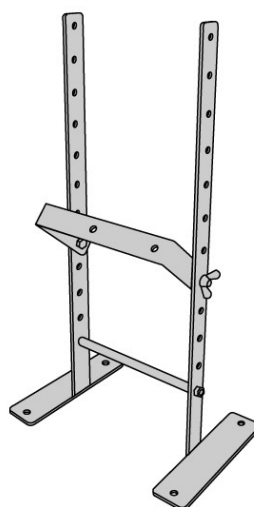
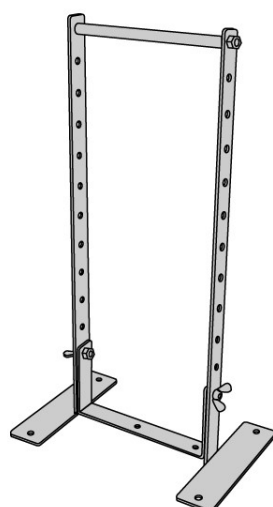
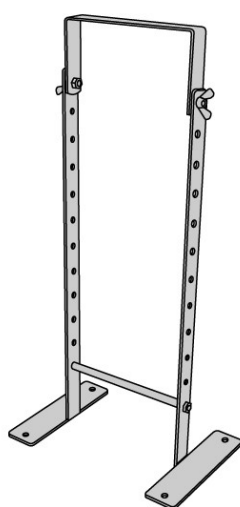
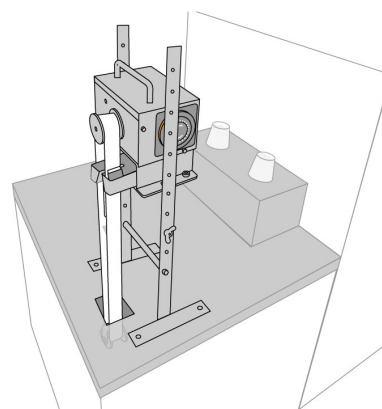
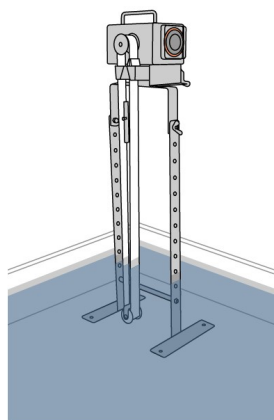
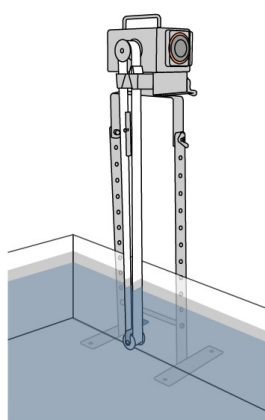
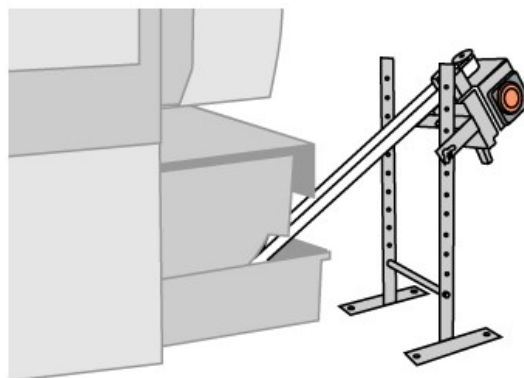
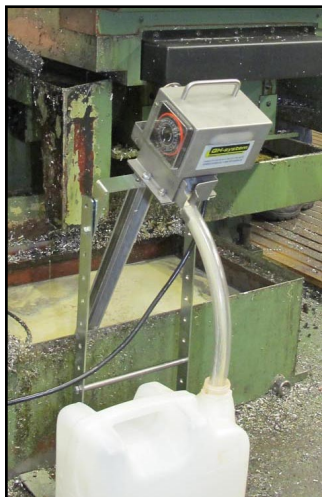
- Avlägsnar upp till 4 liter olja/timma.
- Max temperatur 50°C.
- 1 fas motor.
- Vikt 4 kg.



Enklare blir det inte

Tillbehör små oljeskimmer

Monteringsställ för Bandskimmer modell MM

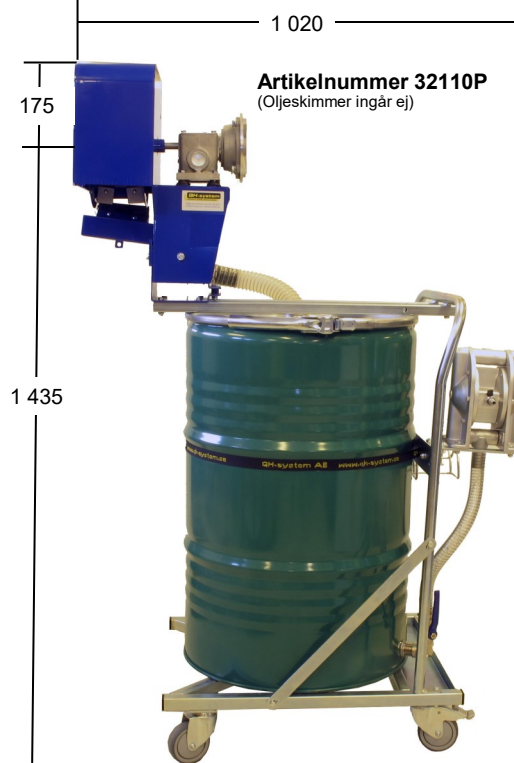


Tillbehör stora oljeskimmer

Skimmerställ med uppsamlingsbehållare



Modell komplett med tömningspump



Artikelnummer 32110P
(Oljeskimmer ingår ej)

Samtliga mått i mm med Oljeskimmer modell M4

Förenklar installationen av skimmer.

Behållaren är på 200 liter och invändigt epoxi lackerad monterad på vagn och kan levereras med bottenavtappning eller med tömningspump kapacitet 70 liter/minut.

Behållare, bottenavtappning/pump kommer förmonterat på vagn för att användas direkt.

Skimmerstället kan användas mobilt och flyttas till olika platser eller ställas stationärt.

Före användning skall vagnens chassi förankras väl innan man monterar på skimmern.

Skimmerställen är framtaget för slangskimmer modell Oil Viper och bandskimmer modell Tote-It, M4, M8 och PX som kan fås med bandlängder på max 30 meter.

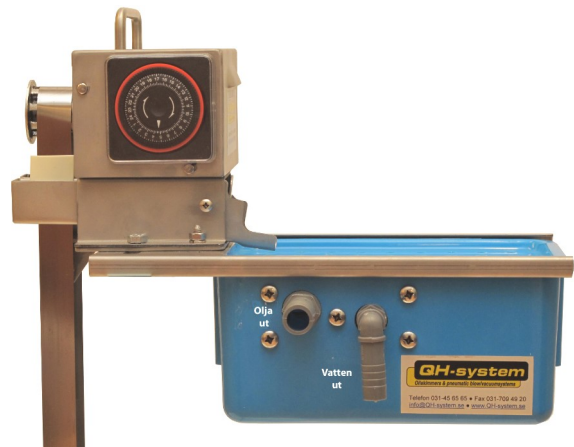
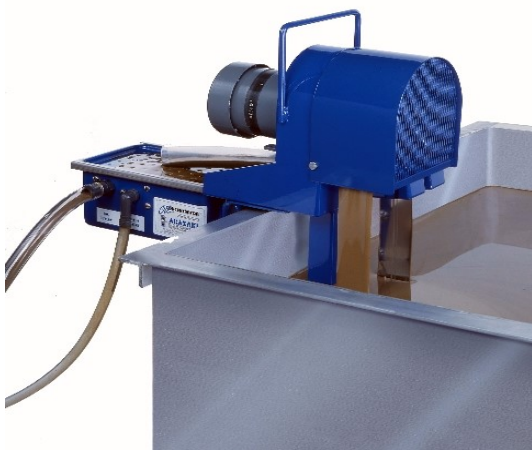
Tillbehör oljeskimmer

Oljekoncentrator

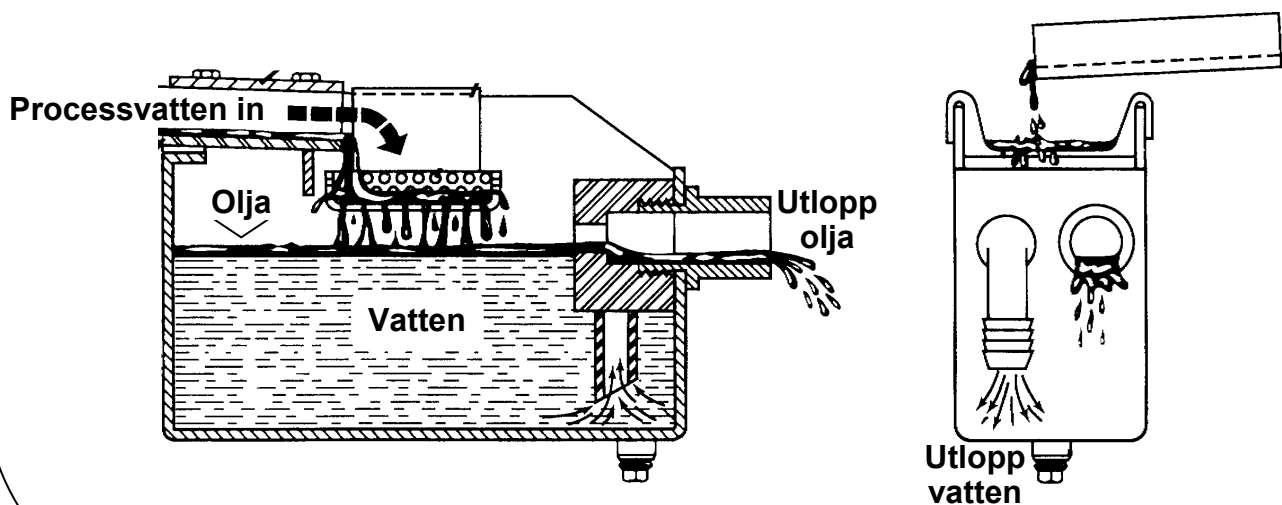
Under normala förhållande tar bandskimmern upp inget eller väldigt lite vatten, men om vätskan är i rörelse eller om maskinen går dygnet runt kommer bandet att plocka upp olja med hög vattenhalt som leder till ytterligare en separation när oljan är upplöskad. För att undvika detta kan man montera en oljekoncentrator direkt efter skimmern som gravimetriskt avskiljer oljan från vattnet en gång till.

När man använder oljekoncentrator elimineras detta problem och ger en bättre olja - vatten separation genom gravimetrisk avskiljning direkt efter skimmern.

Eftersom oljekoncentratorn bygger på principen gravitation separering kräver den ingen elektricitet, timer, sensorer, pumpar eller andra rörliga delar.

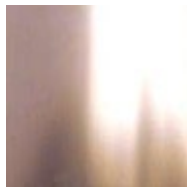


Funktion



Bandmaterial och mått Bandskimmer modell MM

Bandguide



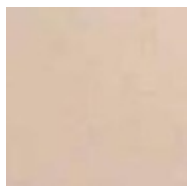
Band i rostfritt stål

Bandet levereras som standard på våra mindre bandskimmer och fungerar bra i de flesta industriella applikationer där rostskyddsmedel, silikon eller natronlut ej ingår. Bandet är skarvlöst (svetsat) och oljan skrapas av på båda sidor. Klarar temperaturer från 0 till +100°C och pH 3-13.



Band i polyuretan

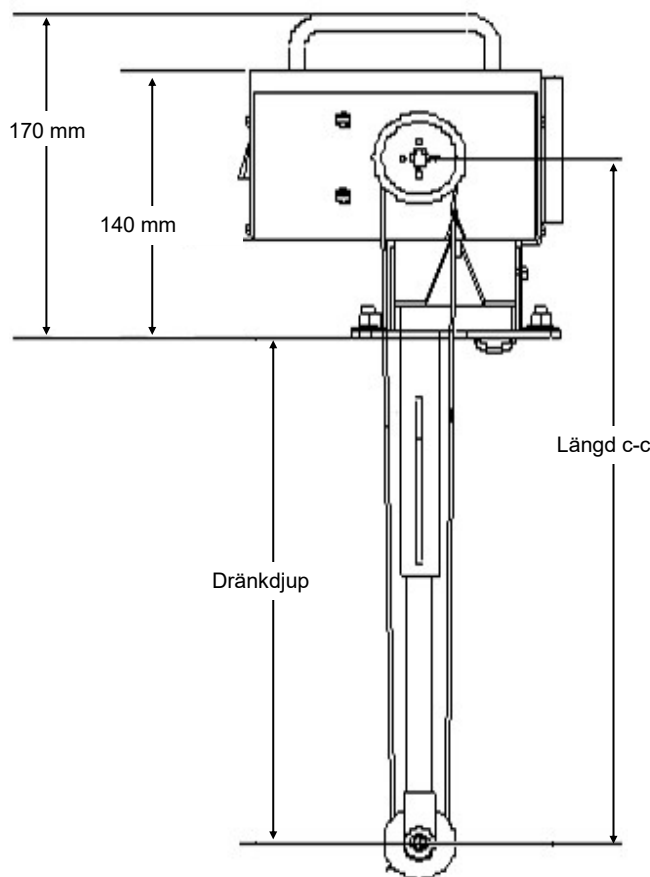
Bandet har en textur som behåller en liten del av oljan på bandet för att attrahera mer olja till sig själv och användbart där rostskyddsmedel eller silikon ingår i vätskan. Bandet är skarvlöst (svetsat) och oljan skrapas av på båda sidor. Klarar temperaturer från 0 till +75°C och pH 3-11.



Band i PTFE

Ett band för svåra miljöer där bandet kan beläggas av en avstötande yta p.g.a atmosfären och där rostskyddsmedel, silikon eller natronlut är en del av vätskan. Bandet är hoplimmat och har en skarv som gör att det bara kan skrapas av på en sida. Klarar temperaturer från 0 till +260°C och pH 1-13

Mått modell MM (sidan 7)



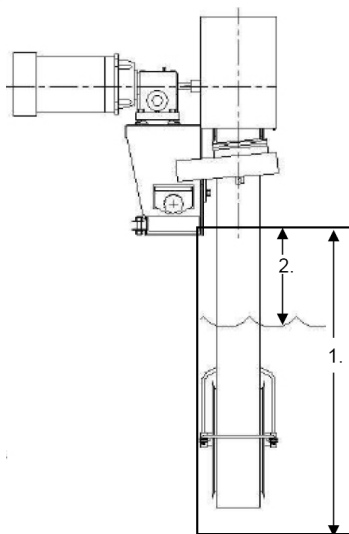
Bandbredd och längd modell 100

	Bredd	Längd c-c	Dränkdjup	Bandlängd
Modell MM100	25 mm	215 mm	115 mm	520 mm
	25 mm	370 mm	270 mm	820 mm
	25 mm	520 mm	420 mm	1 130 mm
	25 mm	675 mm	575 mm	1 435 mm
Modell MM200	50 mm	370 mm	270 mm	820 mm
	50 mm	520 mm	420 mm	1 130 mm
	50 mm	675 mm	575 mm	1 435 mm

Skötsel av plast och stålband

Handskas försiktigt med bandet, veck och bucklor förkortar livslängden. Om skimmern inte skall användas på 10 dagar eller mer montera av bandet och förvara det som du fick det levererat.

Förfrågan dimensionering Oljeskimmer



För att dimensionera lämplig skimmer för din applikation behöver vi följande uppgifter. Uppgifterna gäller för band eller slangskimmer.

1. Mått, skimmerns fästpunkt i förhållande till tankens botten.
2. Mått, skimmerns fästpunkt i förhållande till lägsta vätskenivå.
3. Tillförd oljemängd per tidsenhet.
4. Typ av olja.
5. Typ av vätska som oljan skall tas ifrån.
6. Temperatur/pH.
7. Tankens volym.

1.

2.

3.

4.

5.

6.

7.

Övrigt.

Företag/person

Telefon/e-post

Återförsäljare



Kvalitet sedan 1994