

Artikelbeskrivning/produktbilder

**Beskrivning****Material:**

Hylsa och fjäder i plast.

Tryckstift i stål, rostfritt stål eller POM.

Utförande:

Tryckstift (stål) sätthärdat och brunerat.

Tryckstift (rostfritt stål) blankt.

Tryckstift (POM) vitt.

Anmärkning:

Fjädrande sidotryckstycken används för att positionera, hålla, spänna och fästa arbetsstycken på ställen där mycket smuts kan uppstå.

Till exempel vid lackering och sandblästring.

Beräkning mått X:

Om $Y \geq L1 - D1/2$, så är $X = D1/2 - S$

Om $Y < L1 - D1/2$, så är $X = D1/2 - S - ((L1 - D1/2 - Y) * 0,123)$

Lätt fjäderkraft = blå fjäder

Standardfjäderkraft = röd fjäder

Förstärkt fjäderkraft = grön fjäder

Montage:

Hylsan pressas in i hålet.

Hylsan bör fuktas innan den monteras.

Ritningsinformation:

1) Monteringsverktyg

2) Vissa storlekar har en annan stiftform

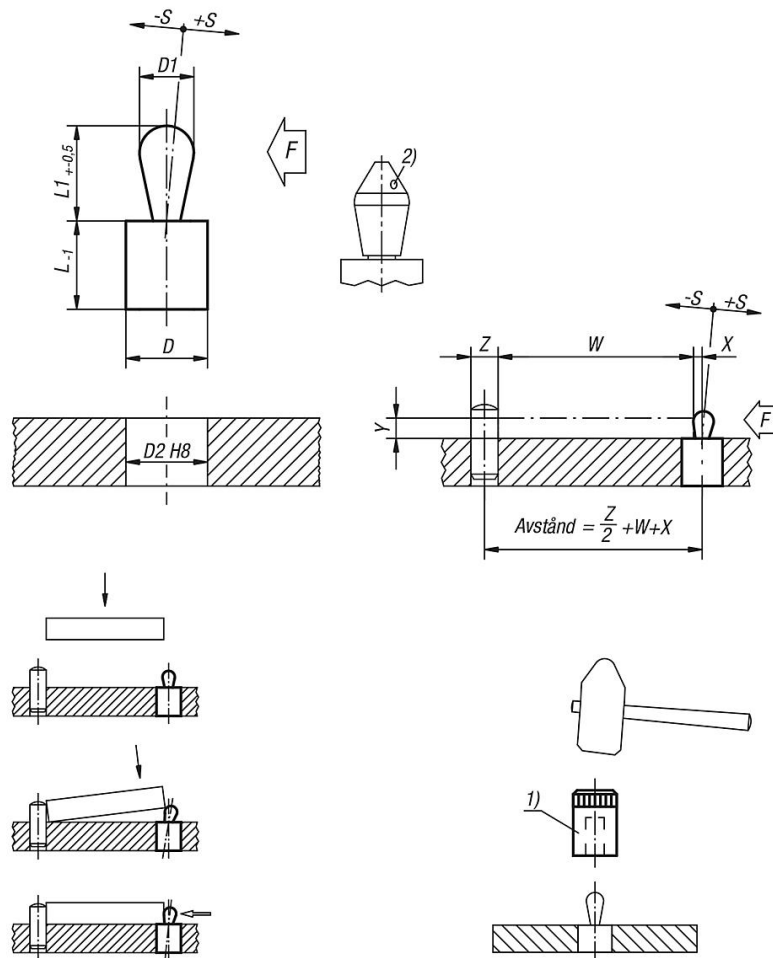
Y = Arbetsstyckets höjd

W = Arbetsstyckets längd

X = Koordinatmått

Z = Anslagsdiameter

Ritningar



Artikelöversikt

Beställningsnr.	Utförande 1	Utförande 2	Material komponent	D	D1	D2	L	L1	±S	F ca N	Beställningsnr. monterings-verktyg
03330-01-100307	lätt fjäderkraft	avvikande stiftform	stål	6	3	5,9	7	3,7	0,4	10	03330-01-03
03330-01-100409	lätt fjäderkraft	-	stål	8	4	7,9	9	5,2	0,6	15	03330-01-04
03330-01-100509	lätt fjäderkraft	-	stål	10	5	9,9	9	7,3	0,8	30	03330-01-05
03330-01-100609	lätt fjäderkraft	-	stål	10	6	9,9	9	10,3	1	20	03330-01-05
03330-01-200307	standardfjäderkraft	avvikande stiftform	stål	6	3	5,9	7	3,7	0,4	20	03330-01-03
03330-01-200409	standardfjäderkraft	-	stål	8	4	7,9	9	5,2	0,6	30	03330-01-04
03330-01-200509	standardfjäderkraft	-	stål	10	5	9,9	9	7,3	0,8	60	03330-01-05
03330-01-200609	standardfjäderkraft	-	stål	10	6	9,9	9	10,3	1	30	03330-01-05
03330-01-200813	standardfjäderkraft	-	stål	12	8	11,9	13	13,3	1,2	50	03330-01-08
03330-01-201016	standardfjäderkraft	-	stål	16	10	15,9	16	16,9	1,6	80	03330-01-10
03330-01-300509	förstärkt fjäderkraft	-	stål	10	5	9,9	9	7,3	0,8	90	03330-01-05
03330-01-300609	förstärkt fjäderkraft	-	stål	10	6	9,9	9	10,3	1	60	03330-01-05
03330-01-300813	förstärkt fjäderkraft	-	stål	12	8	11,9	13	13,3	1,2	100	03330-01-08
03330-01-301016	förstärkt fjäderkraft	-	stål	16	10	15,9	16	16,9	1,6	160	03330-01-10
03330-01-110307	lätt fjäderkraft	avvikande stiftform	rostfritt stål	6	3	2,9	7	3,7	0,4	10	03330-01-03
03330-01-110409	lätt fjäderkraft	-	rostfritt stål	8	4	7,9	9	5,2	0,6	15	03330-01-04
03330-01-110509	lätt fjäderkraft	-	rostfritt stål	10	5	9,9	9	7,3	0,8	30	03330-01-05
03330-01-110609	lätt fjäderkraft	-	rostfritt stål	10	6	9,9	9	10,3	1	20	03330-01-05
03330-01-210307	standardfjäderkraft	avvikande stiftform	rostfritt stål	6	3	5,9	7	3,7	0,4	20	03330-01-03
03330-01-210409	standardfjäderkraft	-	rostfritt stål	8	4	7,9	9	5,2	0,6	30	03330-01-04
03330-01-210509	standardfjäderkraft	-	rostfritt stål	10	5	9,9	9	7,3	0,8	60	03330-01-05
03330-01-210609	standardfjäderkraft	-	rostfritt stål	10	6	9,9	9	10,3	1	30	03330-01-05
03330-01-210813	standardfjäderkraft	-	rostfritt stål	12	8	11,9	13	13,3	1,2	50	03330-01-08

Artikelöversikt

Beställningsnr.	Utförande 1	Utförande 2	Material komponent	D	D1	D2	L	L1	±S	F ca N	Beställningsnr. monterings-verktyg
03330-01-211016	standardfjäderkraft	-	rostfritt stål	16	10	15,9	16	16,9	1,6	80	03330-01-10
03330-01-310509	förstärkt fjäderkraft	-	rostfritt stål	10	5	9,9	9	7,3	0,8	90	03330-01-05
03330-01-310609	förstärkt fjäderkraft	-	rostfritt stål	10	6	9,9	9	10,3	1	60	03330-01-05
03330-01-310813	förstärkt fjäderkraft	-	rostfritt stål	12	8	11,9	13	13,2	1,2	100	03330-01-08
03330-01-311016	förstärkt fjäderkraft	-	rostfritt stål	16	10	15,9	16	16,6	1,6	160	03330-01-10
03330-01-120307	lätt fjäderkraft	avvikande stiftform	POM	6	3	5,9	7	3,7	0,4	10	03330-01-03
03330-01-120409	lätt fjäderkraft	-	POM	8	4	7,9	9	5,2	0,6	15	03330-01-04
03330-01-120509	lätt fjäderkraft	-	POM	10	5	9,9	9	7,3	0,8	30	03330-01-05
03330-01-120609	lätt fjäderkraft	-	POM	10	6	9,9	9	10,3	1	20	03330-01-05
03330-01-220307	standardfjäderkraft	avvikande stiftform	POM	6	3	5,9	7	3,7	0,4	20	03330-01-03
03330-01-220409	standardfjäderkraft	-	POM	8	4	7,9	9	5,2	0,6	30	03330-01-04
03330-01-220509	standardfjäderkraft	-	POM	10	5	9,9	9	7,3	0,8	60	03330-01-05
03330-01-220609	standardfjäderkraft	-	POM	10	6	9,9	9	10,3	1	30	03330-01-05
03330-01-220813	standardfjäderkraft	-	POM	12	8	11,9	13	13,3	1,2	50	03330-01-08
03330-01-221016	standardfjäderkraft	-	POM	16	10	15,9	16	16,9	1,6	80	03330-01-10
03330-01-320509	förstärkt fjäderkraft	-	POM	10	5	9,9	9	7,3	0,8	90	03330-01-05
03330-01-320609	förstärkt fjäderkraft	-	POM	10	6	9,9	9	10,3	1	60	03330-01-05
03330-01-320813	förstärkt fjäderkraft	-	POM	12	8	11,9	13	13,3	1,2	100	03330-01-08
03330-01-321016	förstärkt fjäderkraft	-	POM	16	10	15,9	16	16,9	1,6	160	03330-01-10