

# INNOVATION FORWARD ATTENTION

TROLDTEKT®  
NATURAL  
ACOUSTIC  
SOLUTIONS

04-07

Naturliga akustiklösningar

08-09

Naturliga råmaterial

10-11

Strukturer och färger

12-13

Troldtekt® akustikplattor

14-15

Troldtekt® Plus

16

Troldtekt® A2

17-21

Troldtekt® installation

22

Troldtekt® wave

23

Troldtekt® mosaik

24

Troldtekt® romb

26

Troldtekt® belysning

27

Troldtekt® högtalare

28

Troldtekt® dekoration

30-31

Troldtekt® web tools

32

Sex goda skäl att välja Troldtekt

33-35

Bra akustik

36

Bra inomhusklimat

38-40

Dokumenterad hållbarhet

41

Effektivt brandskydd

42

Naturlig styrka

43

Flexibla designlösningar

46-47

Märkningar och certifieringar

48-51

Om Troldtekt A/S

Nummer 4

Text  
[www.publico.dk](http://www.publico.dk)  
[www.troldtekt.dk](http://www.troldtekt.dk)

Design  
[www.ineo.dk](http://www.ineo.dk)

Tryck  
[www.weproduce.dk](http://www.weproduce.dk)

Layout  
[www.troldtekt.dk](http://www.troldtekt.dk)

Troldtekt A/S  
Sletvej 2A  
DK-8310 Tranbjerg J

[info@troldtekt.dk](mailto:info@troldtekt.dk)  
[www.troldtekt.se](http://www.troldtekt.se)



Skanna QR-koden för att prenumerera på Troldtekts digitala nyhetsbrev. Nyhetsbrev innehåller inspirerande, aktuella artiklar om modern akustik, inomhusklimat, arkitektur och hållbart byggande. I varje nummer fokuserar vi på ett särskilt tema, som beskrivs med artiklar, bilder och videoklipp. Nyhetsbrevet kommer ut åtta gånger per år.

# INFORMATION TROLDTEKT® NATURAL ACOUSTIC SOLUTIONS

# Naturliga akustiklösningar

Troldtekt's akustikplattor är det naturliga tak- och vägg-beklädnadsalternativet för alla typer av byggnader. Våra effektiva akustiklösningar finns på många olika platser, som till exempel skolor, idrottsanläggningar, simhallar och kontor. Troldtekt's produkter återfinns framförallt i offentliga byggnader så som teatrar, hotell men även i privata bostäder, i Danmark och runt om i världen.

Kombinationen av trä och cement ger unika ljudabsorberande egenskaper hos Troldtekt plattorna, som säkerställer bra akustik i alla typer av lokaler. Materialet har en naturlig elasticitet, klarar fuktiga miljöer och ger ett effektivt brandskydd. Troldtekt är en naturlig produkt med dokumenterad hållbarhet genom hela livscykeln.

Troldtekt är mer än akustikplattor. Våra lösningar ger dig möjlighet att bygga in och dölja till exempel högtalare i Troldtekt taket. Vi erbjuder också specialdesignad belysning, plattor med tryckta motiv och ett brett program av tillbehör.

Mer om detta kan du läsa på efterföljande sidor

Vi önskar dig trevlig läsning.





Projekt: Gymnastikhall i Tórshavn  
Arkitekt: BBP Arkitekter A/S  
Tak: Troldekt Plus plattor, naturträ  
Väggar: Troldekt Plus plattor, specialfärger  
Belysning: Troldekt belysning, modell Wave, längsgående

Bild: Per á Hædd

# Naturliga råmaterial

Troldtekt är cementbundna träullsplattor gjorda av naturens egna material – trä och cement.

Receptet på Troldtekt's akustikplattor är lika enkelt som ändamålsenligt – därför har vi följt det sedan 1935. Genom att blanda trä och cement skapar vi cementbunden träull, där cementens styrka kombineras med träets naturliga egenskaper. Resultatet är ett hälsosamt material med många naturliga fördelar.

## Trä

Trämaterialet i Troldtekt är gran från lokala skogar. I Danmark planteras fler träd än vad som avverkas, vilket gör att danskt trä är en förnybar källa. Träd är också en CO<sub>2</sub>-neutral naturresurs, eftersom de under uppväxten absorberar lika mycket koldioxid som avges vid hantering, avverkning och transport. Vi använder certifierat timmer, vilket innebär att det kan spåras genom hela hanteringskedjan tillbaka till ursrunget.

Troldtekt PEFC™-certifierades 2009 och FSC®-certifierades 2013.

## Cement

Vid tillverkningen av Troldtekt plattorna används endast cement från Aalborg Portland A/S, som med minimal miljöpåverkan utvinns råmaterialen från dansk berggrund. Kalk och sand är huvudmaterialen i Portlandcement. Både kalk och sand utvinns i Danmark, där man använder sandmuddring för att hålla kanalerna farbara.

Aalborg Portland är certifierade enligt kvalitetsledningssystemet ISO 14001 och EU:s miljöledningssystem EMAS (Eco-Management and Audit Scheme).

## Cementbunden träull

Troldtekt's cementbundna träullsplattor för akustikbeklädnad av väggar och tak tillverkas på vår fabrik i danska Troldhede.

Troldtekt's akustikprogram innehåller plattorna Troldtekt, Troldtekt Plus, Troldtekt A2 och Troldtekt designlösningar samt ett brett utbud av tillbehör. Alla Troldtekt plattor har samma karakteristiska utseende och goda egenskaper.

Besök [www.troldtekt.se](http://www.troldtekt.se) och titta på en film om hur Troldtekt plattorna tillverkas.



# Strukturer och färger

Fin eller grov struktur, naturfärger, klassiskt vitt eller anpassade kulörer. Du väljer själv.

Den karakteristiska Troldekt strukturen beror på träullens tjocklek. Troldekt plattorna finns i extrem fin, ultrafin, fin och grov struktur.

Vi använder antingen grå eller vit Portland-cement, som ger våra signaturkulörer – naturgrått eller naturträ. Troldekt plattorna kräver ingen ytterligare ytbehandling men kan fås sprutmålade med vattenbaserad färg i följande standardkulörer: vit 101, grå 202, grå 208 och svart 207. Troldekt plattorna kan beställas i alla nyanser i färgsystemen NCS och RAL.

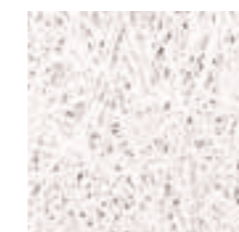
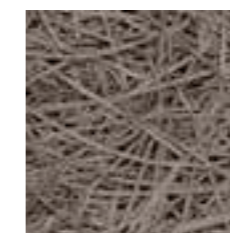


- 1 Extrem fin struktur, 0,5 mm
- 2 Ultrafin struktur, 1,0 mm
- 3 Fin struktur, 1,5 mm
- 4 Grov struktur, 3,0 mm

Naturträ



Naturgrått



Vit 101



Grå 202



Grå 208



Svart 207



Fritt vald färg

# Troldtekt® akustikplattor

Troldtekt akustikplattor används som tak- och väggbeklädnad i alla typer av byggnader.

Troldtekt akustik är vår klassiska akustikplatta, som används i de flesta typer av byggnader: kontor, skolor, institutioner, sportanläggningar, kulturcentrum och privatbostäder.

Brandtekniskt uppfyller Troldtekt akustikplattor kravet B-s1,d0 och som brandteknisk beklädnad klass K<sub>2</sub>10/B-s1,d0.

Tekniska specifikationer, prestandadeklarationer, säkerhetsdatablad och installationsanvisningar för Troldtekts produkter finns på [www.troldtekt.se](http://www.troldtekt.se)

## MÅTT

Bredd (mm)	600		
Längd (mm)	600/1200/2000/2400		
Tjocklek (mm)	25	35	50
Vikt (kg/m <sup>2</sup> )			
Grov	9,7	12,0	15,0
Fin	9,7	12,0	15,0
Ultrafin	10,6	13,3	
Extrem fin	11,7	14,2	



Natur- och kulturhus, Krik (DK)



Eura Sportcentrum (FI)

Troldtekt akustik kan monteras i taket eller på väggarna. I rum med speciellt stort behov av god akustik, är det optimalt att montera Troldtekt både i taket och på delar av väggarna. Det gäller till exempel i institutioner och simhallar.



Restaurant Tabu, Aalborg (DK)

En kombination av tak- och väggbeklädnad kan också tillföra rummet ett unikt estetiskt uttryck. Läs mer om möjligheterna med våra designlösningar på sidorna 22–24.



Roskilde Katedralskole (DK)



Privat hem, Aarhus (DK)



Kontor C, Sønderborg (DK)

# Troldtekt® Plus

Troldtekt Plus är en tvåskiktspatta med laminerat grundskikt av mineralull. Perfekt för renovering av befintliga tak, och ger stora tidsbesparingar.

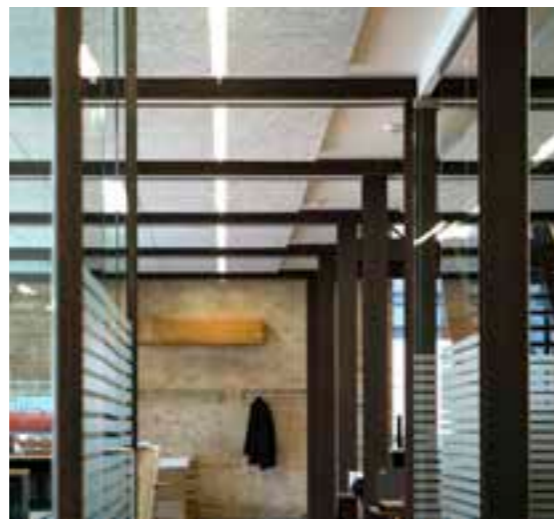
## Troldtekt® Plus med mineralull

Tvåskiktspattan Troldtekt Plus är en Troldtekt platta med ett skikt av mineralull på baksidan. Mineralullsskiktet täcker inte hela plattan – det spår som bildas runt kanterna ger perfekt inpassning mellan profiler eller glespanel. Med Troldtekt Plus monteras akustiktaket och mineralullen i ett enda arbetsflöde, så att du sparar byggtid. Med Troldtekt Plus plattorna sparar du även utrymme, och med en installationshöjd på endast 47 mm kan du skapa nästan samma ljudabsorption som med ett upphängt Troldtekt tak med mineralull ovanför.



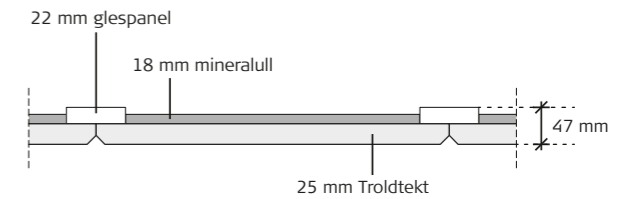
### MÅTT

Bredd (mm)	600
Längd (mm)	600/1200/2400
Tjocklek (mm)	43 53 65 75 (25+18) (35+18) (25+40) (35+40)
Vikt (kg/m <sup>2</sup> )	
Fin	11,0 13,3 12,5 14,8
Ultrafin	11,9 14,6 13,4 16,1
Extrem fin	13,0 15,5 14,5 17,0



# 47 MM

Du kan installera 43 mm Troldtekt Plus plattor direkt på 22 mm glespanel i ett befintligt tak – och minska takhöjden med bara 47 mm.



Konstruktion: 43 mm Troldtekt Plus (25 mm Troldtekt + 18 mm mineralull) installerad på 22 mm glespanel. Installationshöjden är endast 47 mm.

Troldtekt Plus plattan är perfekt för renovering av befintliga tak och för upphängda flytande tak.

### Nytt, lättinstallerat akustiktak

Problem med buller och dålig akustik kan lösas med ett nytt akustiktak. Men tanken på att behöva ta bort det befintliga taket kan vara avskräckande – att riva ett befintligt tak är ett omfattande, besvärligt och dammig arbete. Detta går att undvika genom att använd Troldtekt Plus som installeras direkt på glespanel, som i sin tur monteras direkt på befintligt tak och där med bidrar till att man slipper onödigt extraarbete. Golvskydd och en flyttbar byggnadsställning är allt som behövs för att bli klar med renoveringen inom några dagar.

### Borttagbara tak

Troldtekt Plus är också den perfekta lösningen för att bygga borttagbara tak som måste ge möjlighet att komma åt ovanliggande komponenter. I profilsystem som Troldtekt T35 alt T24 för dold eller synlig montering, behöver du bara skjuta undan plattan vid den plats där du vill komma åt att arbeta eller kontrollera något. Mineralullsskiktet är fastlimmat på Troldtekt plattan och täcks av ett non-woven-material, så att du kan undvika kontakt med mineralullsfibrerna.

### Flytande akustikmoln

Flytande ösystem av Troldtekt eller Troldtekt Plus plattor är en perfekt lösning när det inte är möjligt att montera Troldtekt akustikplattor över hela takytan. I en sådan situation installerar du Troldtekt eller Troldtekt Plus plattorna på ett C60-profilsystem och avslutar ömontaget med Troldtekts aluminiumprofiler. På så sätt skapar du enkla och eleganta akustiklösningar för avgränsade taktytor.





# Troldtekt® A2

Vår brandsäkra akustikplatta innehåller inga giftiga flamskyddsmedel. Plattan används i lokaler där strikta brandsäkerhetsregler måste följas.

Troldtekt A2 är en brandsäker enskiktad Troldtekt platta. Plattan installeras där brandsäkerhetsreglerna är extra strikta, exempelvis i utrymningsvägar. Troldtekts A2-plattor är CE-märkta och är brandklassade som A2-s1,d0.

Troldtekt A2-plattans höga brandsäkerhet beror uteslutande på att plattan är gjord av specialcement utan giftiga flamskyddsmedel. Precis som Troldtekts klassiska akustikplatta, är Troldtekt A2-plattan Cradle to Cradle-certifierad i silverkategorin, bland annat eftersom den saknar skadliga ämnen och därför kan återföras till naturen i form av kompost.

Användning av specialcement i stället för flamskyddsmedel gör att Troldtekt A2-plattan har samma utseende som Troldtekts klassiska akustikplatta, vilket är en stor fördel. Det innebär att de två typerna av plattor kan kombineras och installeras i samma byggnad, utan att du behöver göra avkall på estetiska eller akustiska krav – även Troldtekt A2 klarar  $\alpha_w = 1,0$ .

Troldtekt A2 finns i följande mått:



MÅTT		
Tjocklek	(mm)	25
Bredd	(mm)	600
Längd	(mm)	600 / 1200 / 2000 / 2400
Vikt	(kg/m <sup>2</sup> )	11,0

# Troldtekt® installation

Troldtekt plattorna installeras direkt på glespanel i tak och på väggar, eller som upphängda tak i profilsystem.

Troldtekts program innehåller specialdesignade skruvar och fästen och profilsystem för upphängda tak med dolda eller synliga profiler.

## Troldtekt skruvar

Troldtekt skruvarna är särskilt utvecklade för att användas vid installation av Troldtekt plattor. Troldtekt skruvarna finns med krysspår (PH2) och torxspår (Torx 20). De elförzinkade Troldtekt skruvarna finns i färger som matchar Troldtekts naturgråa eller naturträfärgade plattor, liksom standardkulörerna i Troldtekts färgprogram. Vid beställning av Troldtekt plattor i andra färger skickar vi med extra färg att doppa skruvarna i, så att de får samma nyans som akustikplattorna.



Troldtekt monterings-skruv för trä och stål (PH 2)



Troldtekt skruv med underlagsbricka (Ø13) för trä (torx)

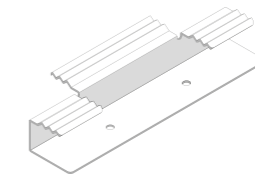


Troldtekt monterings-skruv (närbild av skruvhuvud)

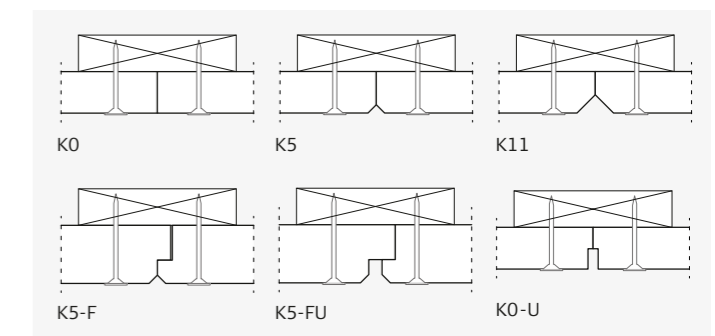
Mönstret på Troldtekt skruvens huvud matchar plattorna, så att skruven syns så lite som möjligt på tak- eller väggytan.

## Troldtekt KN-fästen

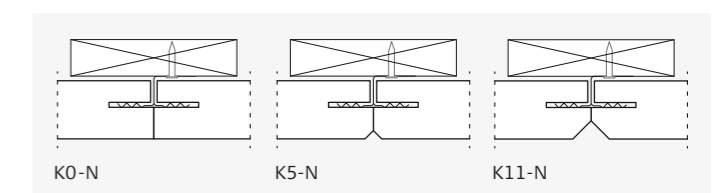
Även Troldtekt KN-fästena är särskilt utvecklade för installation av Troldtekt tak. Med KN-fästena kan du dölja monteringen, vilket ger ett dolt montage utan synliga skruvskallar. Synliga skruvar används endast för att installera dom yttersta akustikplattorna mot väggarna.



Troldtekt KN-fästen



Installerade med skruvar på glespanel

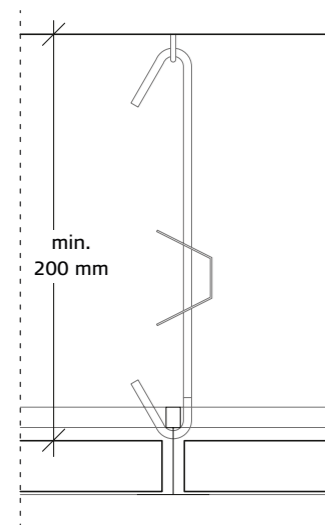
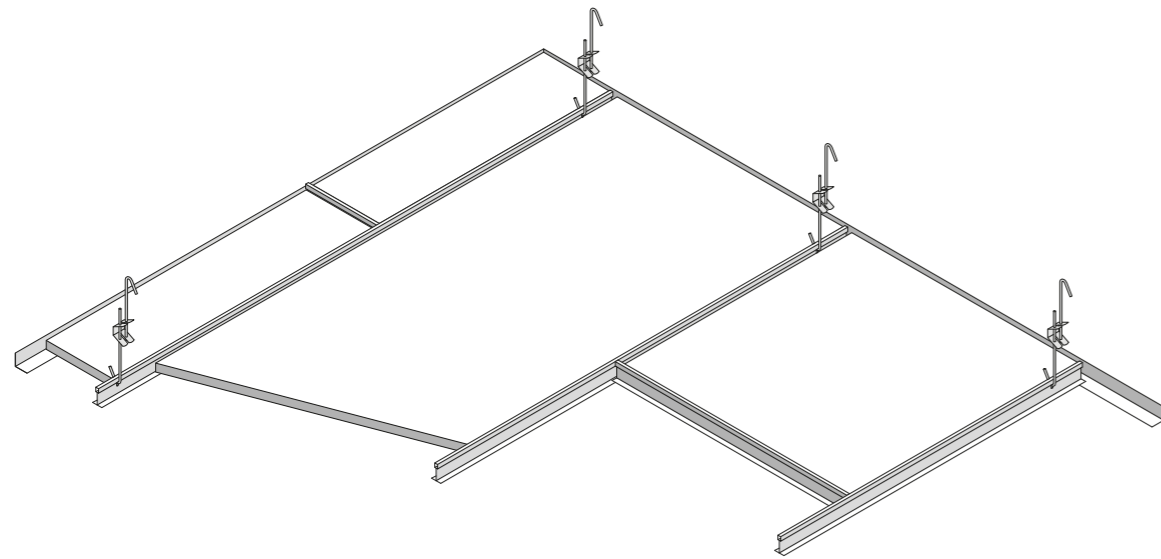


Montering med dolda KN-beslag på glespanel

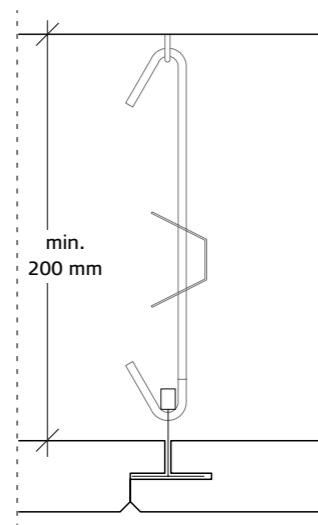
### T-profilssystem

I ett demonterbart, upphängt tak kan Troldtekt plattorna installeras i T24- alt T35-profilssystem. En upphängd, demonterbar och dold installation kan även skapas med Troldtekts T35-profilssystem.

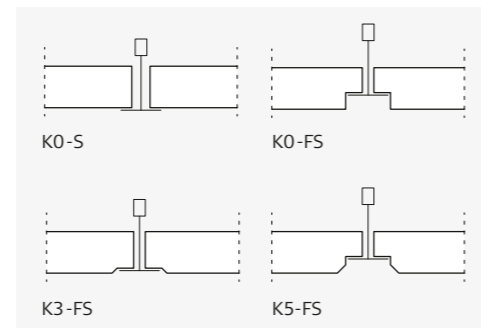
Troldtekt plattorna kan installeras i T-profilsystemet utan användning av verktyg.



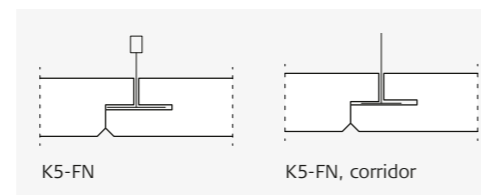
Synliga T-profiler, K0-S



Dolda T-profiler, K5-FN



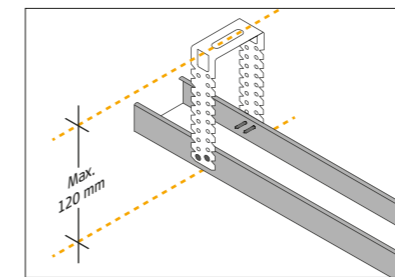
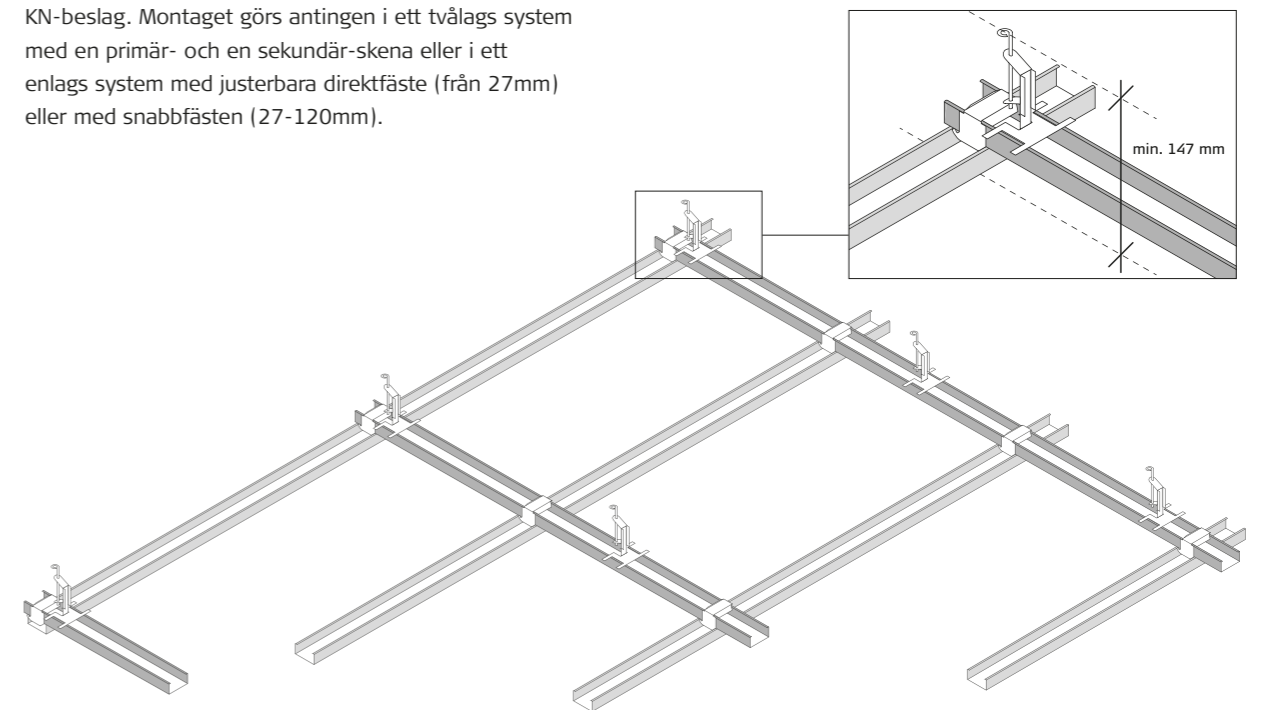
Montering med synliga T-profiler



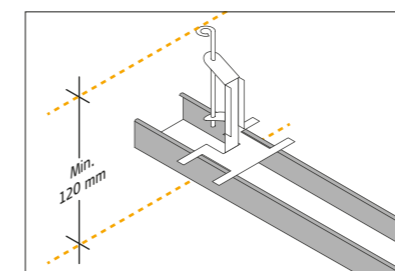
Installation med dolda T-profiler

### Troldtekts C60-profilssystem

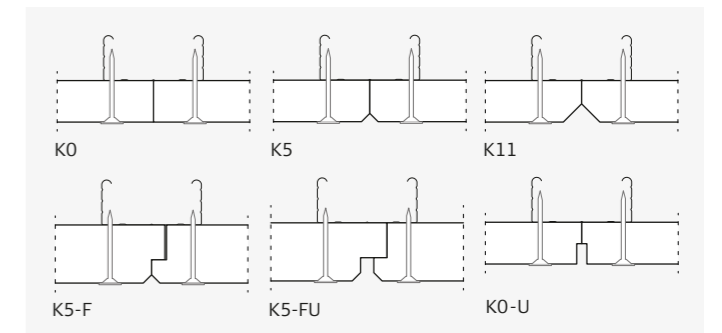
Troldtekts C60-profilssystem används för nerhängda Troldtekt akustiktak som monteras med skruv alt dolda KN-beslag. Montaget görs antingen i ett tvålags system med en primär- och en sekundär-skena eller i ett enlags system med justerbara direktfäste (från 27mm) eller med snabbfästen (27-120mm).



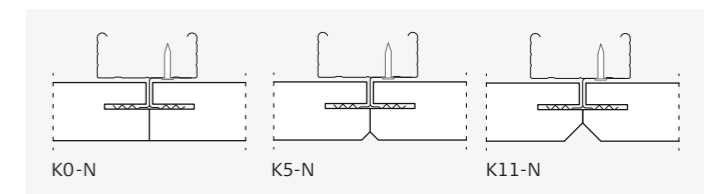
Justerbart direktfäste



Snabbfästen



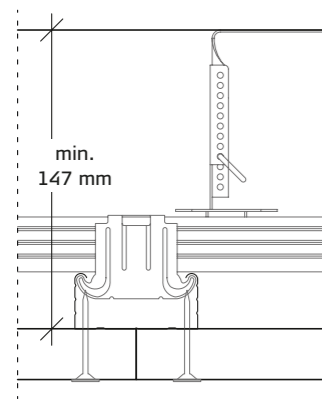
Montering med skruvar på C60-profiler



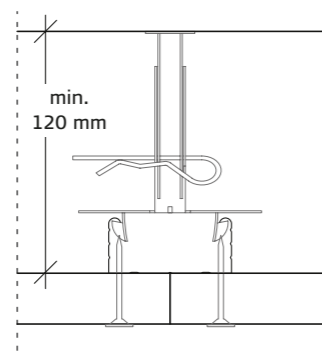
Montering med dolda KN-beslag på C60-profiler

**Nonius-fästen**

Både C-profilerna och C-profilsystemet finns med Nonius-fästen.



C-profilsystem, upphängt med Nonius-fäste.

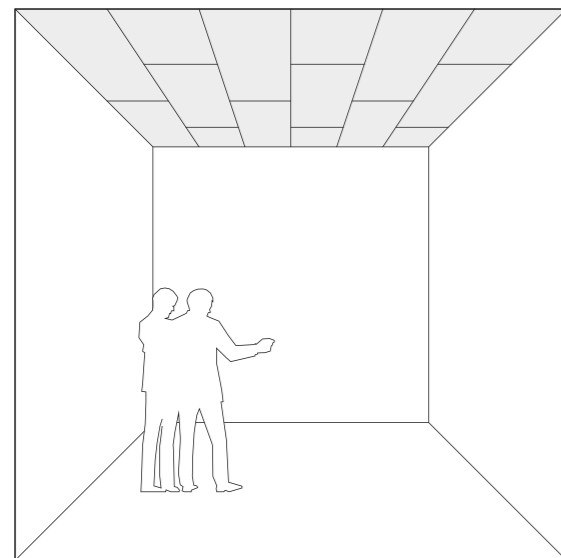


C-profiler, upphängda med Nonius-fäste.

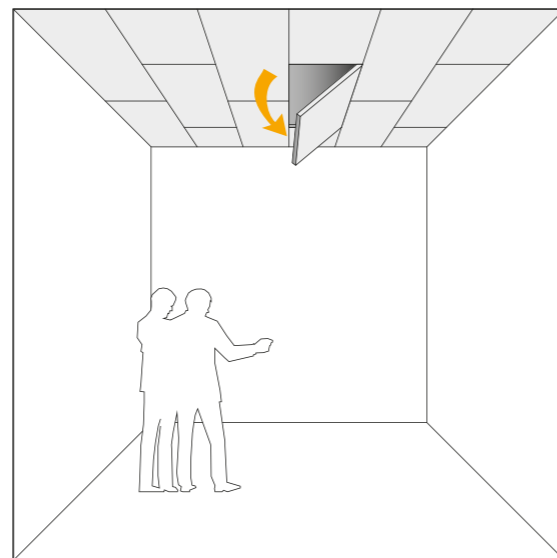
**Åtkomstplattor**

En integrerad Troldektek inspektionsslucka ger enkel åtkomst till "dolda funktioner" ovan för taket. Inspektionssluckan är integrerad i en Troldektek akustikplatta, vilket ger plattan samma utseende som det övriga taket. För att öppna luckan trycker du lätt på Troldektek akustikplattan under trycklåsen.

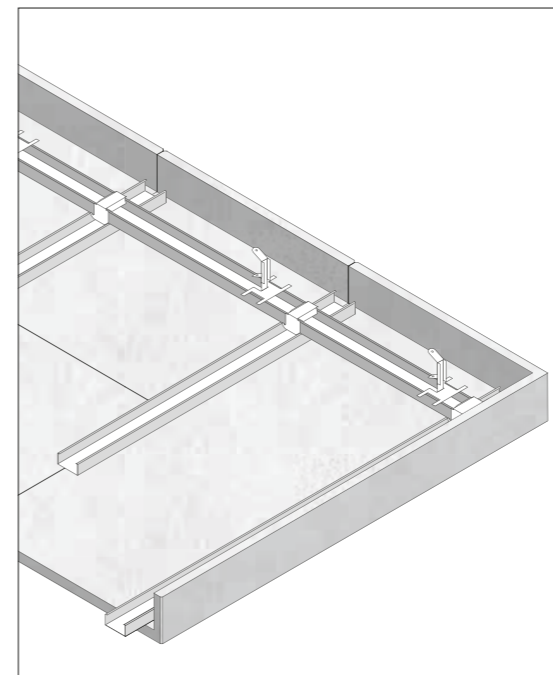
Inspektionssluckan finns i fyra olika storlekar: 600 x 1200 mm och 600 x 600 mm, som monteras i ett C60-profilsystem, och 400 x 400 mm och 300 x 300 mm, som monteras i Troldektek plattan.



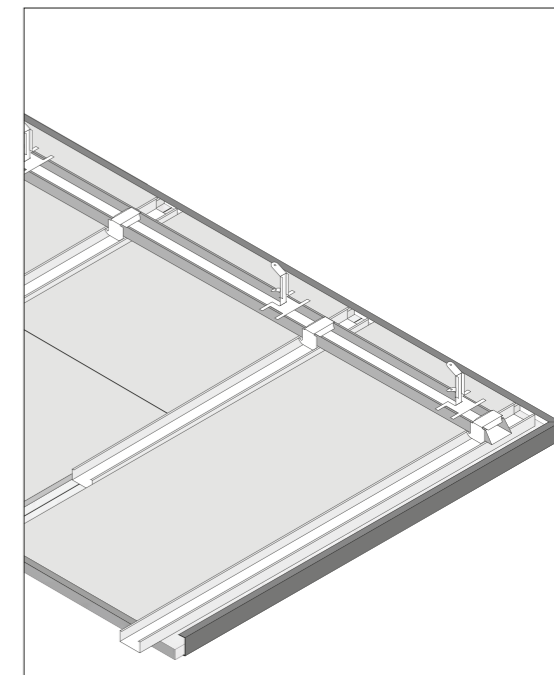
Troldektek tak, åtkomstplatta stängd



Troldektek tak, åtkomstplatta öppen

**Molnkanter**

Med specialplattor för ömontage av Troldektek akustiktak, avslutas C60-profilsystemet med en lodrät 125 mm kant hela vägen runt monteraget.

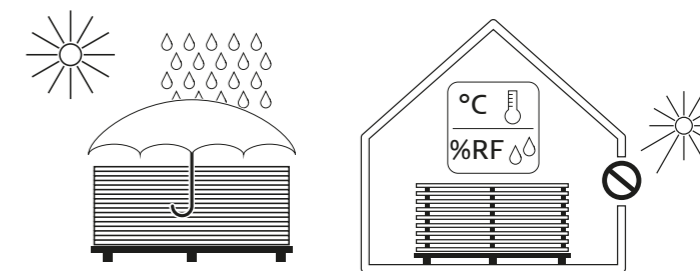
**Moln**

Med en elegant kantskena av aluminium kan ömontage integreras i alla typer av lokaler där du vill förbättra akustiken.

**Förvaring och acklimatisering**

Troldektek är ett rent naturmaterial som består av ca 50 % trä, vilket innebär att plattorna "strävar efter" att uppnå samma temperatur och fuktighetsnivå som omgivningen. Därför bör du inte börja montera Troldektek plattorna innan byggnaden är helt klar och värmen har slagits på.

Instruktioner finns på > [www.troldektek.se](http://www.troldektek.se)



# Troldtekt® wave

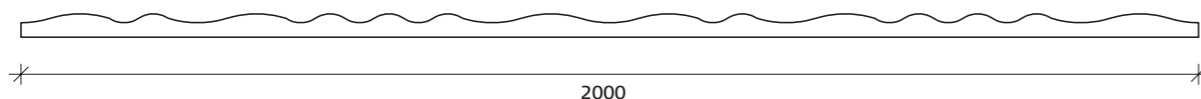
Troldtekt wave är en akustikplatta som ger vägg- och takytorna ett skulpterat, tredimensionellt utseende.

De oregelbundna vågformerna skapar en levande yta och förstärker den naturliga enkelheten i materialet. Troldtekt wave akustikplattor kan installeras i regelbundna mönster, horisontellt eller vertikalt och i löp- förband med eller utan förskjutning, vilket ger arkitekten oändliga möjligheter att skapa unika tredimensionella ytor.

Troldtekt wave är en del av Troldtekts breda program och har samma goda akustik-, brandskydds- och klimategenskaper som den klassiska Troldtekt plattan. Troldtekt wave har också en ljudtjämmande effekt.



LÄNGSGÅENDE TVÄRSNITT 2000



Troldtekt® wave har tilldelats en rad internationella designutmärkelser, inklusive Green Product Award, Iconic Award och German Design Award.

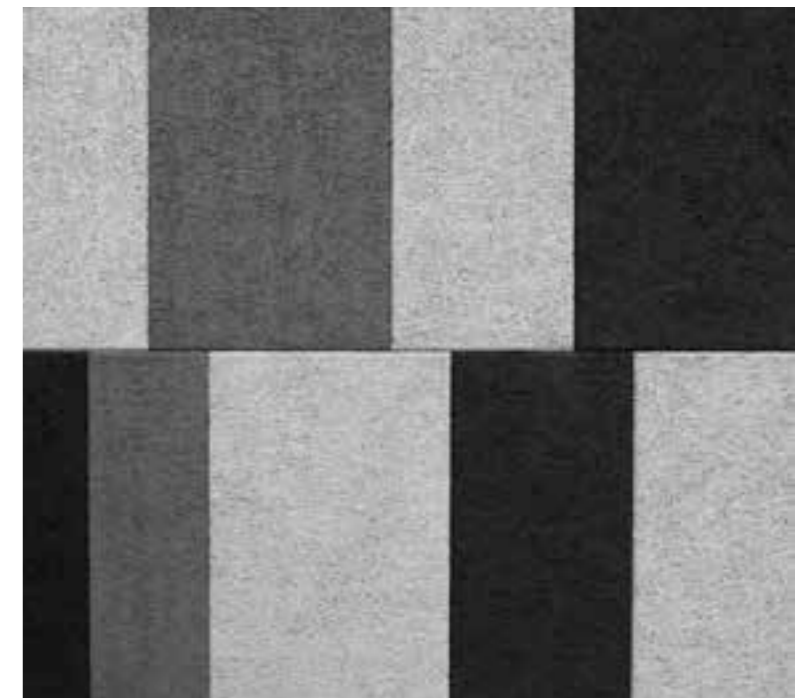


# Troldtekt® mosaik

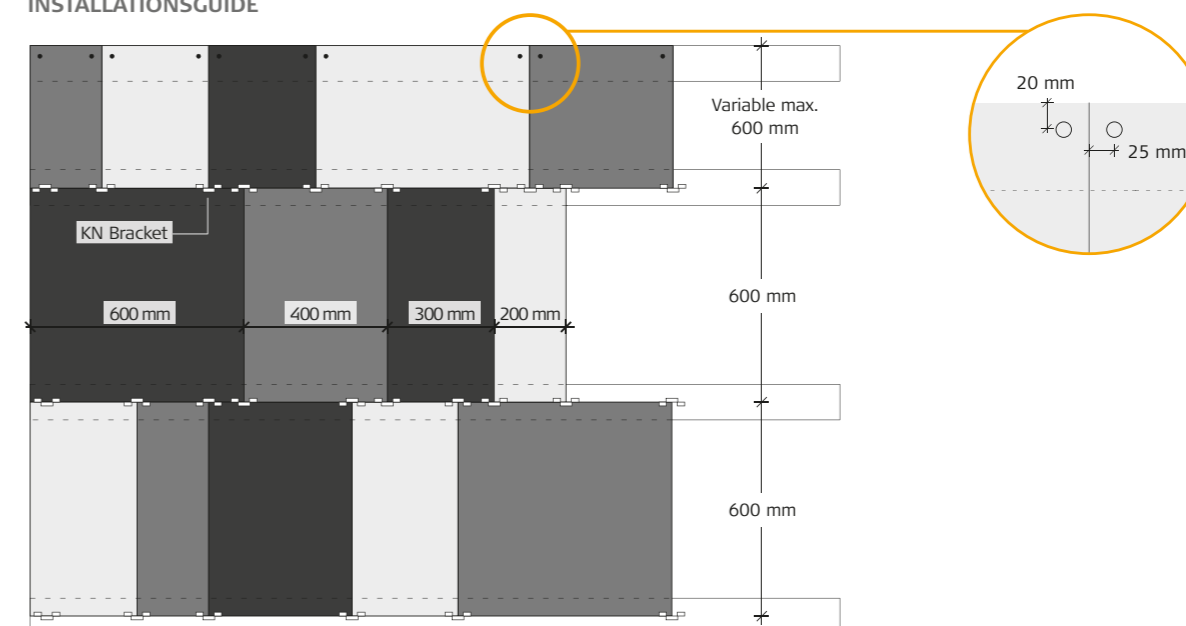
Troldtekt mosaik är Troldtekt plattor av varierande storlek i ett urval av Troldtekts standardkulörer.

Troldtekt mosaik är akustikplattor av varierande storlek i ett urval av Troldtekts standardkulörer. Troldtekt mosaik kan användas för att skapa väggytor med ett särpräglad grafiskt uttryck. Cradle to Cradle-certifierade och färgade akustikplattor av varierande bredd ger frihet att skapa unika designmönster.

De fabriksmålade Troldtekt akustikplattorna finns i alla NCS- och RAL-nyanser, och alla Troldtekt standardkulörer är Cradle to Cradle-certifierade i silverkategorin.



## INSTALLATIONSGUIDE

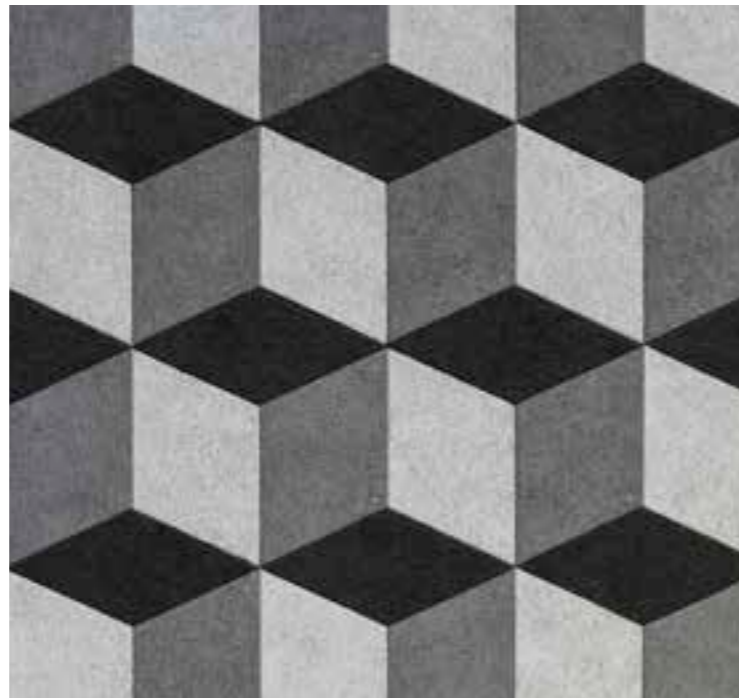


# Troldtekt® romb

Den rombformade Troldtekt plattan är ett exempel på Troldtekts CNC-frästa designlösningar som ger arkitekten fullständig frihet att designa unika ytor.

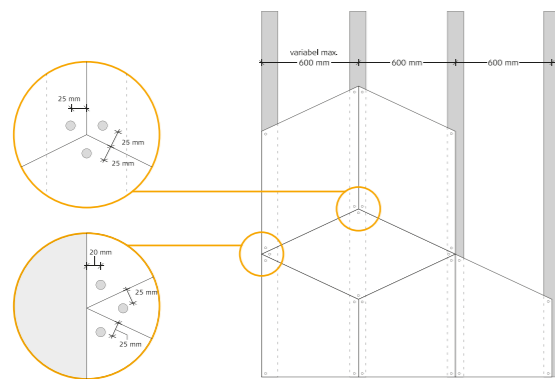
Den rombformade Troldtekt plattan ger väggen ett tredimensionellt utseende. På nära håll syns ett vackert, regelbundet mönster av ytor – på avstånd blir väggen en tredimensionell uppsättning av kuber.

De rombformade plattorna är Troldtekt akustikplattor med CNC-frästa mönster. Rombplattan har givetvis samma goda akustik-, brandskydds- och klimategenskaper som den klassiska Troldtekt plattan.

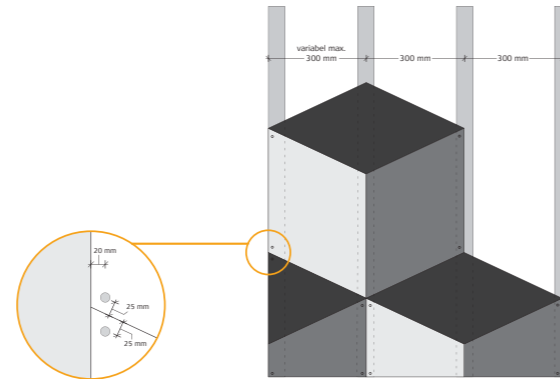


Med Troldtekt romb mini har vi skalat ner 3D-effekten hos Troldtekt romb till ett enda element. Varje element är 60 cm brett och CNC-frästa spår skapar effekten av en tredimensionell kub. 3D-looken förstärks ytterligare av tre olika färger. Den attraktiva 3D-designen är därför tillgänglig i mindre skala och lämpar sig för mindre väggar.

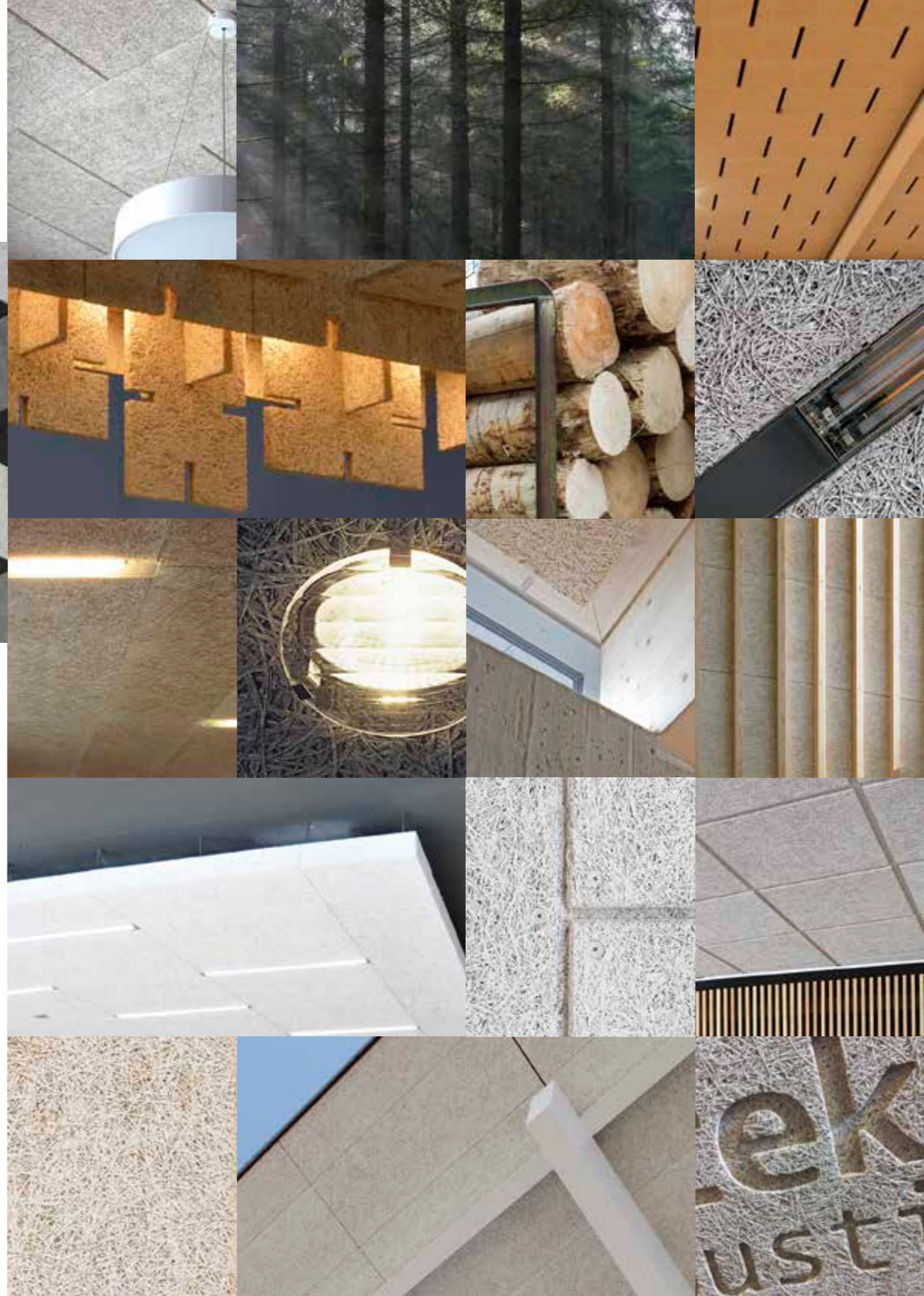
Troldtekt romb



Troldtekt romb mini



Troldtekt® romb har tilldelats en rad internationella designutmärkelser.



# Troldtekt® belysning

Arkitektonisk enkelhet och perfekt belysning.

Troldtekt belysningen är en uppsättning av armaturer som är särskilt utformade för inbyggnad i Troldtekts akustiktak. Rena linjer kombineras med effektiv ljus-spridning i en arkitektoniskt enkel lösning. Systemets akustikplattor levereras med öppningar för belysnings-armaturen, vilket ger enkel och effektiv installation.

## Integrerad armatur

Kännetecknande för belysningsserien Wave, designad av Cubo Arkitekter A/S, är glasets böljande struktur, som ger ett unikt designuttryck och optimal ljus-spridning utan att blända. Alla armaturer i serien är infällda, vilket innebär att endast glaset flyter något under takytan i en harmoniskt integrerad belysning.

De långsgående armaturerna är en integrerad del av upphängningssystemet (C60 eller T35-profilssystemet) för akustikplattor, och kan installeras som en obruten, långslöppande ljuskanal i taket.

Troldtekt belysningen levereras med LED-ljuskällor.



# Troldtekt® högtalare

Inbyggt och dolt i akustikplattorna flödar ljudet ut från taket eller väggen.

Du kan inte se att Troldtekt högtalarna är inbyggda i taket – men du kan höra det. Med vanliga, synliga högtalarsystem i tak avges ljudet från ett fåtal punkter, vilket brukar ge upplevelsen av att ljudet är starkt nära högtalarna men sedan snabbt avtar, för att knappast vara hörbart på längre avstånd från de ljudavgivande punkterna. För att säkerställa bra ljudupplevelser bör man se till att ljudet når varje vrå av rummet.

En Troldtekt högtalare är en akustikplatta med en specialutvecklad NXT-enhet, dvs. en platt högtalare, inbyggd och dold på baksidan. Ljudvågorna passerar genom Troldtekt plattan och fördelas jämnt i hela rummet. Varje högtalare har över 170 graders ljudspridning, vilket är mer än en konventionell högtalare.

## Elegant och diskret ljudupplevelse

Troldtekt plattorna ger optimal akustik i rummet, så att ljudet från högtalarna blir klart och tydligt utan efterklanger, oavsett om plattorna installeras i taket eller på väggen.



# 170°

Troldtekt högtalaren har 170 graders ljudspridning, vilket är mer än en konventionell högtalare.

## Subwoofer

Troldtekt högtalarna kan användas separat, men optimal ljudkvalitet fås om högtalarna kombineras med en Troldtekt subwoofer. Den platta Troldtekt subwoofern – med en höjd på endast 170 mm inklusive kabel – kan användas som fristående enhet, t.ex. under möbler, eller kan döljas ovanför taket.

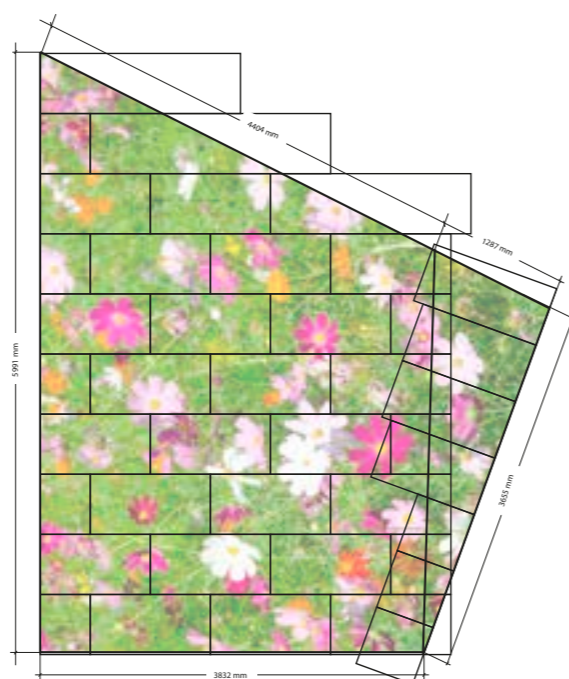


# Troldtekt® dekoration

CNC-fräst form och plattor med trycker i det närmaste obegränsade möjligheter att bygga personligt dekorerade tak eller väggar.



Privat hem, Köpenhamn (DK)



Med Troldtekts dekorationsplattor kan du bygga personliga tak och väggar som samtidigt säkerställer god akustik. Med avancerad tryckteknik kan vi överföra grafik, logotyper, konstreproduktioner eller andra typer av bilder och mönster direkt till Troldtekt plattorna. Vill du ha en tredimensionell yta använder vi CNC-teknik för att vi fräsa in grafiska mönster och logotyper på plattorna.

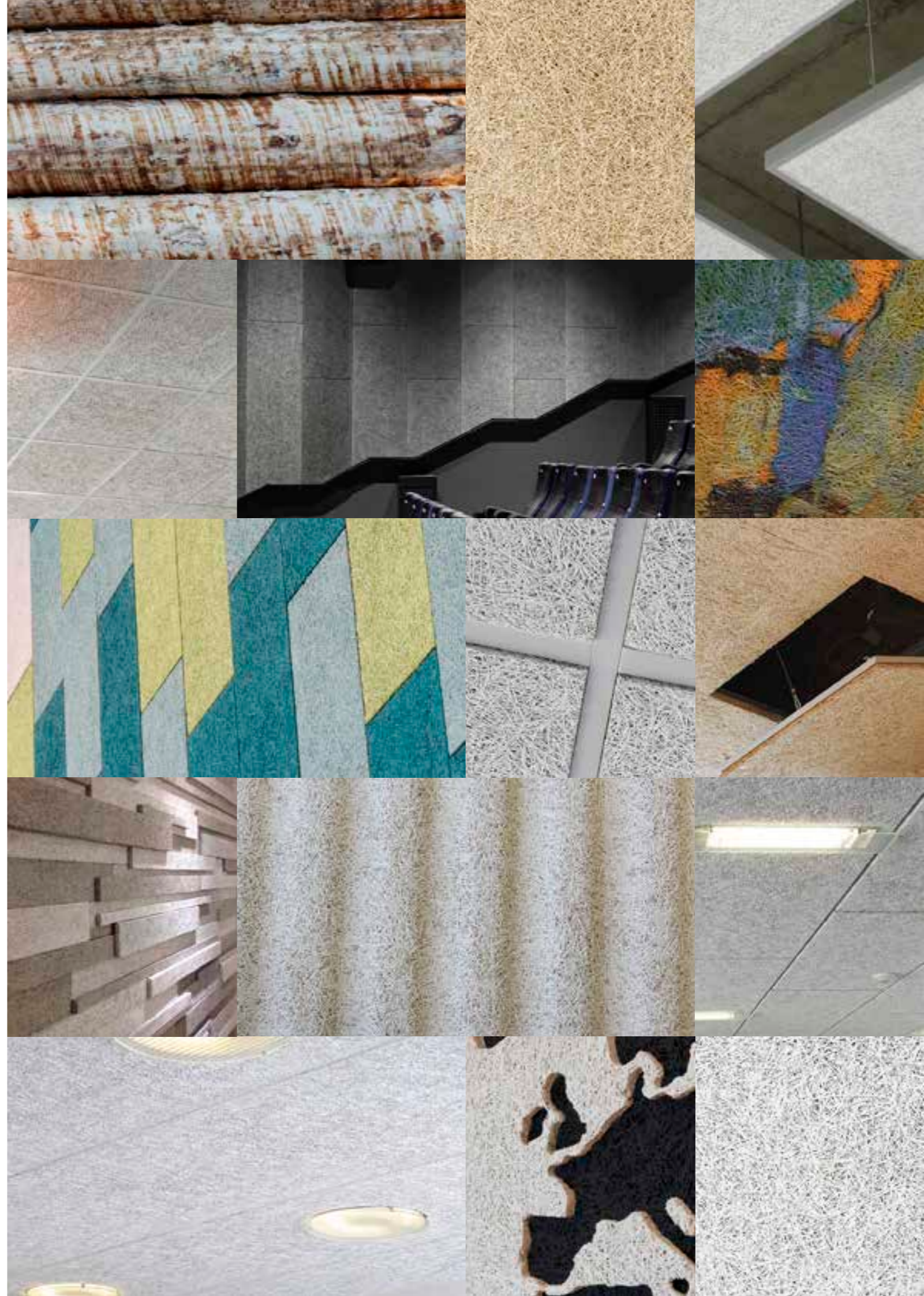
## Perfekt på stora ytor

Troldtekts karakteristiska ytstruktur ger din bild en extra dimension, och med hjälp av vår tryckteknik kan vi överföra grafiska element och mönster även till plattor som tillsammans ska täcka stora ytor.

Tillsammans med skickliga bildkonstnärer har Troldtekt utformat ett antal unika motiv och grafiska element för dekorationsserien. Du kan även använda egna digitala bilder, grafiskt material eller tavlor, förutsatt att du äger upphovsrätten till motivet. Alternativen är i det närmaste obegränsade.



Blommotivet ovan är från Children's Cultural Centre Ama'r i Köpenhamn. Arkitekter: Nøhr & Sigsgaard Arkitekter & Dorte Mandrup Arkitekter.



# Troldtekt® web tools

Gör en akustikberäkning och hitta rätt produktkombination, generera en specifikation och beräkna mängder och tillbehör.

Som arkitekt eller inredare behöver du enkel tillgång till teknisk dokumentation, exempelvis produkt-specifikationer, installationsanvisningar, AutoCAD-ritningar eller föreskriftstexter. Därför har vi utvecklat en kraftfull webbplatsform för just dig.

## Troldtekts akustikkalkylator

Med hjälp av Troldtekts akustikkalkylator får du snabbt överblick över akustiken i ett rum. Mata in rummets data för att beräkna efterklangstiden och absorptionsytan.

Prova kalkylatorn på [www.troldtekt.se](http://www.troldtekt.se)

## Troldtekts produktgenerator

Vår webbaserade produktgenerator ger dig snabb överblick över alla sätt att kombinera våra produkter och tillbehör. Produktgeneratorn är enkel att använda. Du sätter ihop din Troldtekt lösning genom att välja ett antal produkttegenskaper. Varje gång som du gör ett val, döljs de alternativ som inte går att kombinera med tidigare angivna val.

## Revit- och AutoCAD-filer, specifikationer, strukturer och alfakartor

När du har angett dina produktval kan du ladda ner installationsanvisningar och specifika AutoCAD-filer för den valda produktkombinationen, samt en dynamiskt genererad föreskriftstext som du kan kopiera direkt till dina egna handlingar. Du kan även ladda ner Troldtekts strukturer och alfakartor för visuella avbildningar. I sektionen för nerladdningsbart material hittar du utkast till NBS-specifikationer, liksom Troldtekts materialbibliotek och Revit-filer innehållande information om tjocklek, alfakanaler och strukturytor. Det finns även högupplösta strukturfiler för nerladdning.

## Mätverktyg och kvantitets- och tillbehörskalkylator

I produktgeneratorn kan du ange rummets area och omkrets, eller så kan du använda mätverktyget för att beräkna värdena genom att ange rumstyp, längd, bredd och taklutning (om innertaket inte är plant). Mängder och tillbehör beräknas sedan automatiskt, och du får en generell specifikation som kan skrivas ut.

Prova verktyget på [www.troldtekt.se](http://www.troldtekt.se)

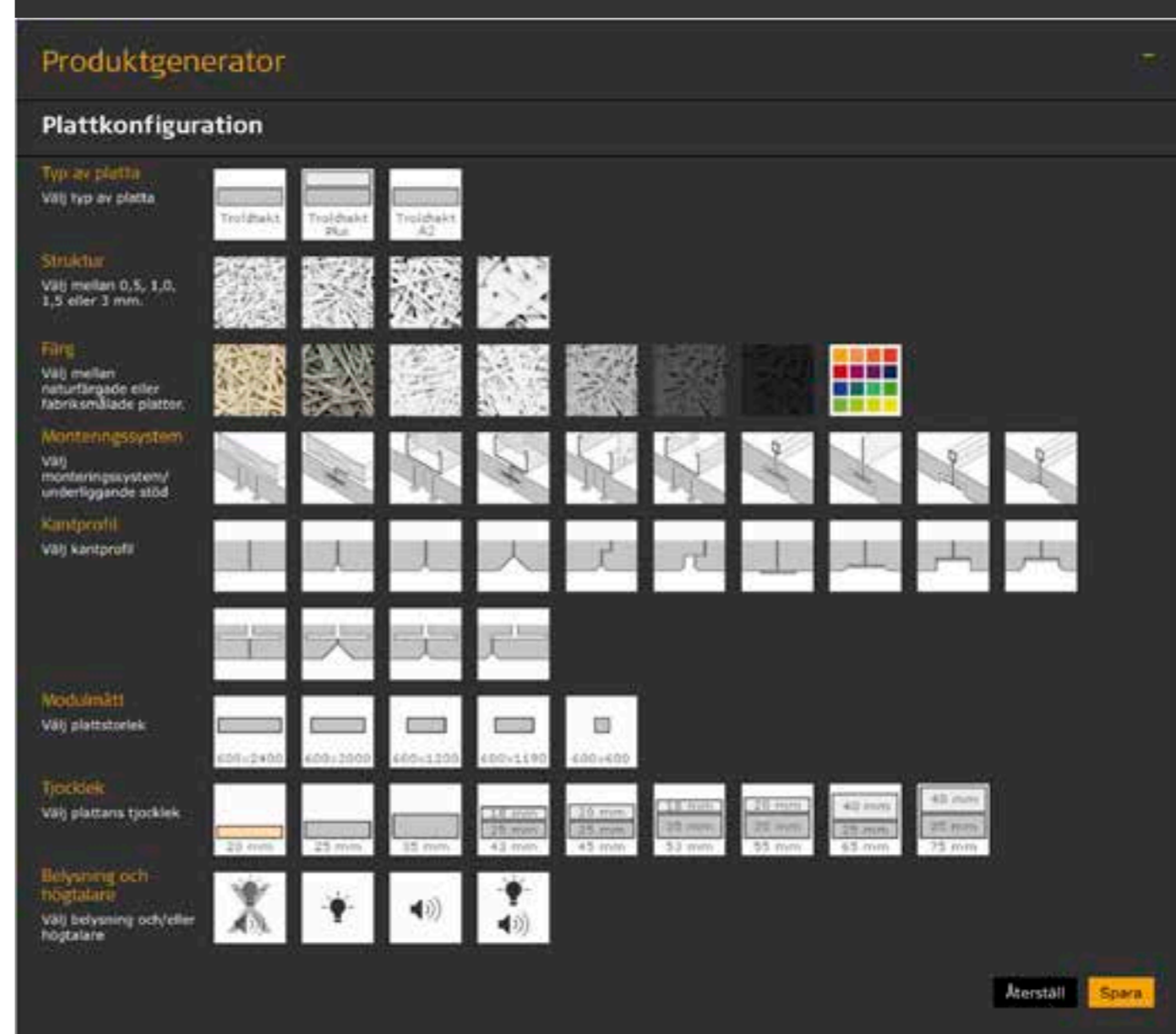
## Inspiration

Gå till Inspiration på [www.troldtekt.se](http://www.troldtekt.se) för att låta dig inspireras av vårt referensmaterial. Här hittar du fina exempel på designmöjligheter med Troldtekts akustiklösningar i olika färger, storlekar och format.

## Nyheter

Prenumerera på Troldtekts digitala nyhetsbrev. Nyhetsbrevet innehåller inspirerande, aktuella artiklar om modern akustik, inomhusklimat, arkitektur och hållbart byggande. I varje nummer fokuserar vi på ett särskilt tema, som beskrivs med artiklar, bilder och videoklipp.

Beställ din prenumeration på [www.troldtekt.se](http://www.troldtekt.se)



Produktgeneratorn är enkel att använda. Du sätter ihop din Troldtekt lösning genom att välja ett antal produkttegenskaper.



Varje gång som du gör ett val, döljs de alternativ som inte går att kombinera med tidigare angivna val.



När du har angett dina produktval kan du ladda ner installationsanvisningar och specifika AutoCAD-filer för den valda produktkombinationen, samt en dynamiskt genererad specifikation som du kan kopiera direkt till din egen specifikation.



# Sex goda skäl att välja Troldekt

## > Bra akustik

Kombinationen av trä och cement ger Troldekt plattorna en unik ytstruktur som absorberar ljud och minskar efterklangen i rummet.

## > Bra inomhusklimat

Troldekt är ett naturligt material som andas och kan absorbera och avge fukt. Akustikplattorna är allergivänliga och har certifierats enligt ledande danska och internationella normer för inomhusklimat.

## > Dokumenterad hållbarhet

Troldekt plattorna är hållbara genom hela livscykeln. Akustikplattorna är gjorda av naturens egna material, tillverkas med minimalt miljöavtryck och kan återföras som kompost till kretsloppet.

## > Effektivt brandskydd

Träullen i Troldekt plattorna är inbäddad i cement, vilket gör att plattorna har låg antändlighet. Troldekt akustikplattor har provats enligt EN 13501-1 och uppfyller kraven Reaktion vid brandpåverkan till Ytskikt klass A1 och uppfyller kraven B-s1,d0.

## > Naturlig styrka

I Troldekt plattorna kombineras cementens styrka med träets flexibilitet, vilket ger plattorna en livslängd på minst 75 år. Troldekt är ett robust, hållbart material, även när det utsätts för fukt eller stötar och slag från bollar. Cementen ger akustikplattorna stabil form och tolerans mot fukt, och träet gör plattorna lätta att hantera och lämpliga för montering med skruv.

## > Flexibla designlösningar

Den karakteristiska ytstrukturen ger Troldekt plattorna ett unikt uttryck. Belysning och högtalare kan kombineras och integreras i ett komplett taksystem.

LÄS MER OM DE SEX GODA SKÄLEN PÅ FÖLJANDE SIDOR >

# Bra akustik

Buller och ohörbart tal påverkar välbefinnandet negativt – därför är det viktigt med bra akustik.

Bra akustik är viktigt för din komfort, oavsett om du befinner dig hemma, på jobbet, i träningslokalen eller i offentliga byggnader. Här följer information om de faktorer som påverkar rumsakustiken, vad de olika begreppen betyder och varför de är viktiga.

## Ljud och buller

Ljud är luftburna kompressionsvågor. Normalt skiljer man på ljud och buller. Behagliga, ordnade ljudvågor kallar vi för ljud, medan kaotiska, störande ljudvågor kategoriseras som buller.

## Frekvens

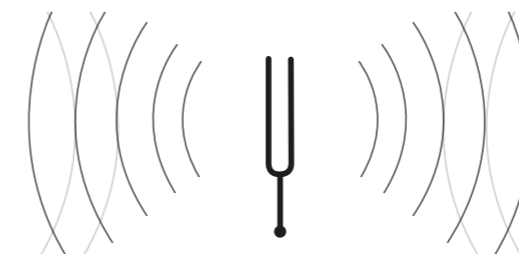
Frekvensen är det antal gånger som ljudvågen svänger per sekund. Frekvensen mäts i Hertz (Hz). 100 Hz motsvarar 100 svängningar per sekund. Basljud har låg frekvens och diskantljud har hög frekvens.

## Ljudtryck

Ljudets styrka beskrivs av enheten decibel (dB). Ju högre ljudtryck, desto högre decibelvärde. Om olika mätningar av ljudtrycket ska vara jämförbara, måste de utföras vid samma avstånd från ljudkällan.

## Efterklangstid

Efterklangstiden är den tid det tar för ljudet att dö ut i ett rum. Rummets yta avgör hur ljudet sprider sig i rummet.



## Taluppfattbarhet

I ett rum med lång efterklangstid, dör ljudet av uttalade ord inte ut innan de efterföljande orden når åhörarna. Resultatet är dålig taluppfattbarhet, som innebär att det är svårt för åhörarna att uppfatta vad som sägs. Om ljudet absorberas blir efterklangstiden kort och akustiken bra, vilket resulterar i bra taluppfattbarhet.

## Ljudabsorption

Kort efterklangstid kan man skapa genom att använda material som är bra på att absorbera ljud. Ett materials absorptionsförmåga beskrivs av dess "absorptionskoefficient" – som betecknas med den grekiska bokstaven alfa,  $\alpha$ .

## Absorptionsyta

Ett rums akustik beror på hur många kvadratmeter luddämpande material som installeras. Ju större del av rumsytan som täcks av ett ljudabsorberande material, desto kortare blir efterklangstiden i rummet.

# 60dB

Efterklangstiden är den tid som förlöper från det att en källa (till exempel en handklappning) upphör att avge ljud, tills ljudnivån har minskat med 60 decibel.

$$\alpha_w = 1,0$$

För ljud med frekvenser över 500 Hz har Troldekt plattor med baksida av mineralull en absorptionskoefficient på ca 1,0, vilket innebär att 100 % av ljudet absorberas. Ljudabsorptionsfaktorn 1,0 kan även beskrivas som att ljudet försvinner ut genom att öppet fönster.

Du kan använda Troldekteks akustikkalkylator för att snabbt få överblick över akustiken i ett rum. När du har matat in rummets data (mått och material) i kalkylatorn, genereras en överskådlig rapport med efterklangstider, absorptionsyta och annan användbar information.

Officiella mätvärden för ett antal konstruktioner med Troldekt plattor finns på [www.troldekt.se](http://www.troldekt.se)

## EFTERKLANGSTIDER

### RUM MED PLANT TAK

Längd:	9,0 m
Bredd:	7,0 m
Höjd:	2,7 m
Volym:	170,1 m <sup>3</sup>
Golv/tak:	63,0 m <sup>2</sup>
Väggyta:	62,4 m <sup>2</sup>
Fönster:	20,0 m <sup>2</sup>
Dörrar:	4,0 m <sup>2</sup>

### MATERIAL:

Golv:	Gummi eller plast på betong
Vägg:	Gipsväggar
Dörr:	Dörr, tung
Fönster:	Fönster (3+12+3 mm)

BETONGTAK						
Hz	125	250	500	1 000	2 000	4 000
Sek.	2,93	3,33	3,74	3,90	5,24	5,24

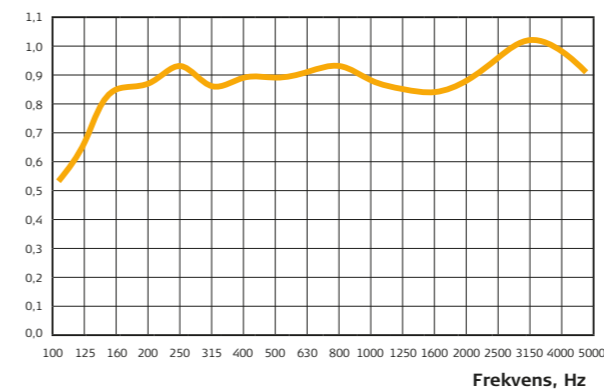
25+18 MM TROLDTEKT PLUS PÅ BETONG						
Hz	125	250	500	1 000	2 000	4 000
Sek.	1,81	1,03	0,51	0,40	0,47	0,43

35 MM TROLDTEKT OCH 50 MM MINERALULL, UPPHÄNGT						
Hz	125	250	500	1 000	2 000	4 000
Sek.	0,59	0,45	0,45	0,46	0,45	0,45

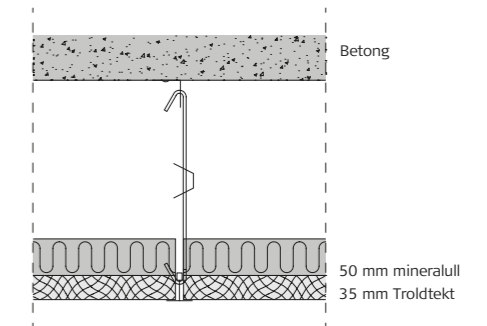
Samtliga av ovanstående exempel har beräknats med Troldekteks akustikkalkylator, som finns på [www.troldekt.se](http://www.troldekt.se)



## Absorptionskoefficient $\alpha$



För ljud med frekvenser över 500 Hz har Troldekt plattor med baksida av mineralull en ljudabsorptionsfaktor på ca 1,0



## Bakgrundsljudets inverkan på välbefinnandet

En rapport från Danish National Research Centre for the Working Environment visar att lärare som undervisar i lokaler med undermålig akustik är mindre nöjda med sitt jobb än lärare som undervisar där akustiken är bra. Lång efterklangstid är den faktor som främst påverkar lärarnas missnöje enligt forskningsstudien. Lång efterklang är en välkänd orsak till bullriga, akustiskt kaotiska miljöer.

I studien deltog 107 lärare från tio skolor i Köpenhamn, och önskan att byta jobb var sex gånger större bland de lärare som undervisade i lokaler med lång efterklangstid. Om ljudnivån var hög under minst en fjärdedel av arbetstiden, sänktes lärarnas motivation och de upplevde större trötthet.

Dålig akustik påverkade även lärarnas uppfattning om klassen. I miljöer med lång efterklangstid uppfattade lärarna det sociala klimatet i klassen som mer konkurrensmässigt och aggressivt och mindre avslappnat och behagligt.

Läs mer om akustik och titta på vår akustikfilm på [www.troldekt.se](http://www.troldekt.se)

# 6x

Önskan att byta jobb var sex gånger större bland de lärare som undervisade i lokaler med lång efterklangstid.

# Bra inomhusklimat

Bra inomhusklimat är viktigt för vårt välbefinnande.

De flesta människor tillbringar nästan all sin tid inomhus och en stor del av den tillbringas på jobbet. Därför är det otroligt viktigt att de lokaler där vi vistas har ett bra inomhusklimat som varken orsakar hälsoproblem eller påverkar vår arbetsförmåga.

När vi befinner oss inomhus påverkas vi av många olika faktorer: luftens kvalitet, fuktighet, värme, ljus, rök, buller samt partiklar och kemikalier som avges från olika material. Dåligt inomhusklimat kan ge upphov till allt från rinnande ögon, snuva och luftvägsirritationer till utslag, huvudvärk och illamående.



## Der Blaue Engel

"Der Blaue Engel" är en frivillig och oberoende miljöcertifiering. "Der Blaue Engel" har särskilt fokus på hur produkter och tjänster påverkar miljön: klimatet, resurser, vatten, mark och luft. Även inverkan på människor är en viktig del av certifieringen. Troldekt har klassats som lågutsläppande.



## Dansk indeklima mærkning (dansk inomhusklimatmärkning)

Troldekt är certifierat i kategorierna för bästa inomhusklimat enligt Danish Indoor Climate Label (Dansk Indeklima Mærkning). För att kvalificera sig för den här certifieringen måste produktens emission avta inom 60 dagar från monteringen. Troldekt plattorna uppfyller kraven vid första mätningen, efter 10 dagar. Takprodukter provas dessutom avseende emission av fibrer och partiklar. Troldekt plattorna uppfyller kraven för den bästa kategorin ("låg partikelemission"), vilket innebär högst 0,75 mg per kvadratmeter.

## BYGGVARUBEDÖMNINGEN

### Byggvarubedömningen

Byggvarubedömningen tillhandahåller ett webbaserat verktyg som underlättar val av bygg- och förvaltningsmaterial som är bra för miljön. I databasen finns miljöbedömningar för de mest använda produkterna/varorna som används inom fastighetsbranschen.

Troldekt akustikplattor är bedömda hos Byggvarubedömningen enligt följande:

Bedömd produkt: Troldekt akustik  
Publicerat: 21.10.2016  
Bedömning: rekommenderas



## Hälsosamma material

Materialens kvalitet är ett av de fem kriterierna i designkonceptet Cradle to Cradle. För att nå Cradle to Cradle-certifiering måste produktens kemiska innehåll analyseras. Hela Troldekt's produktprogram, inklusive den brandsäkra plattan Troldekt A2, är Cradle to Cradle-certifierad i silverkategorin, och certifieringen omfattar både plattorna i naturträ och plattorna i standardkulörema.

## SundaHus

Troldekt's akustikplattor är miljöutvärderade av svenska Sundahus Miljödata. Sundahus Miljödata är en webbaserad databas, som dig fullt stöd i att göra medvetna materialval, dvs att undvika produkter med farliga ämnen samt att dokumentera produktvalen. Genom dokumentation på kemisk ämnesnivå skapar systemet förutsättningar för att ha kontroll på innehållet i en byggnad över tid. I SundaHus Miljödata kan du söka bland tusentals bedömda produkter. Bedömningarna baseras på olika egenskaper och indelas i fem klasser: A, B, C+, C- och D. Troldekt's akustikplattor är kategoriserat till A, som innebär produkter med minimal inverkan på hälsa och miljö.



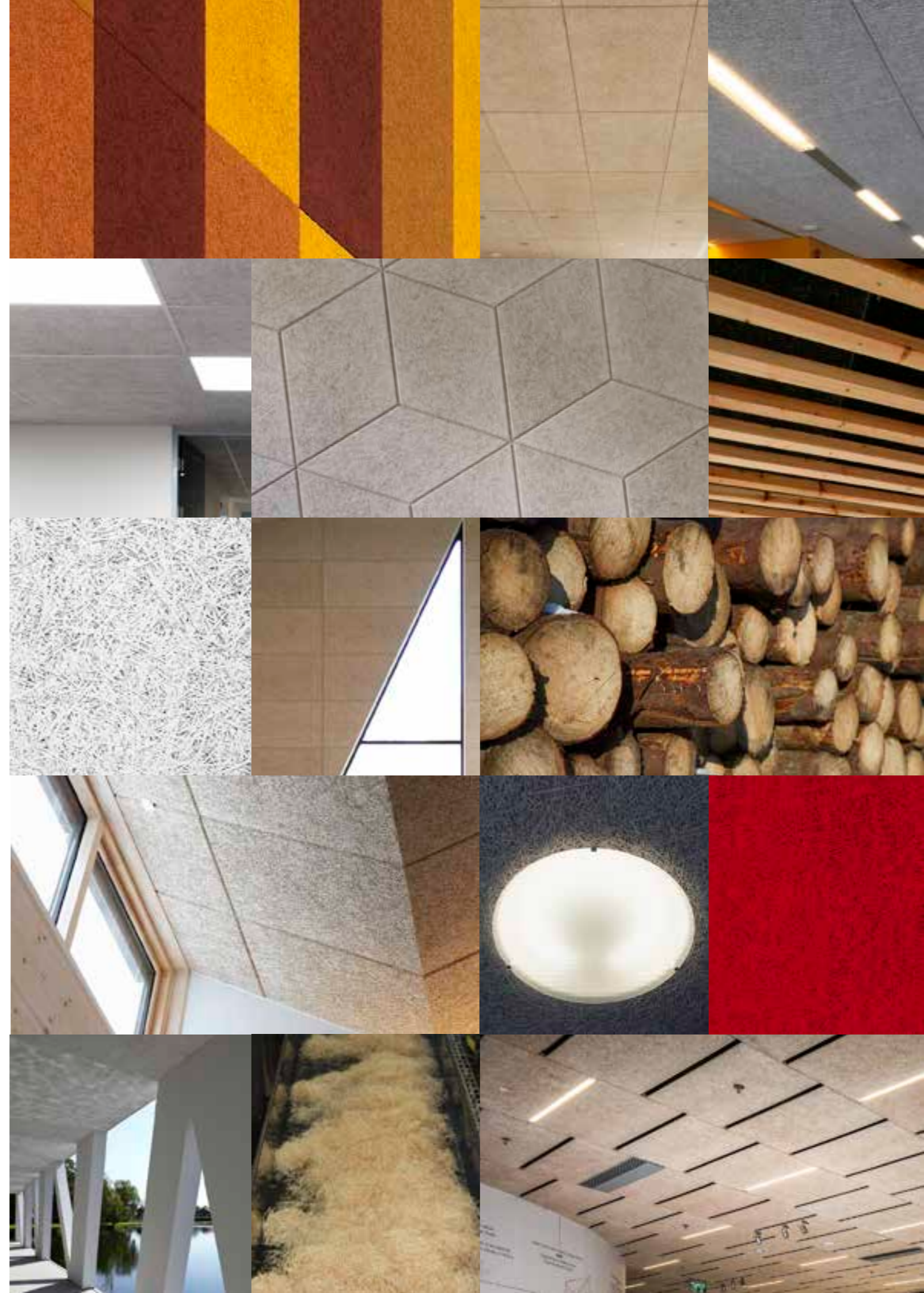
## M1-märkning

Finnish Indoor Air Association och Building Information Foundation RTS har klassificerat Troldekt plattorna till kategori M1. Klassificeringen sker baserat på byggnadsmaterialens emission, dvs. hur stora volymer ämnen som materialen avger till den omgivande luften. Emissionsklass M1 motsvarar högsta kvalitet (lägst emission) medan material i M3-klassen har högsta möjliga emission. Produkter som ska nå M1-klassificering måste provas av ett oberoende laboratorium och uppfylla strikta krav avseende emission av flyktiga organiska föreningar, formaldehyd, lukt osv. Troldekt's plattor har provats av Teknologisk Institut i Danmark, i enlighet med ISO 16000-9, ISO 16000-3 och Eurofins 4430.



## Utmärkelse för allergivänlig produkt

Troldekt har av Allergy UK tilldelats utmärkelsen "Allergy Friendly Product Award", som intygar att Troldekt plattorna inte innehåller allergener eller skadliga ämnen. Utmärkelsen Allergy Friendly Product Award tilldelas endast produkter som bidrar till förbättrad hälsa och högre välbefinnande för personer som lider av astma och allergier. En produkt som tilldelas utmärkelsen har först utvärderats av Allergy UK:s expertpanel.



# Dokumenterad hållbarhet

Miljön är vårt främsta fokus genom produktens livscykel.



## 1 Material

Troldtekt cementbundna träullsplattor består till 100 % av naturliga material: trä och cement. Vi använder PEFC™- eller FSC®-certifierat trä från granskog som odlas i Danmark. Båda certifieringarna innebär att träet kommer från ansvarsfullt skötta skogar.

Vid tillverkning av Troldtekt plattorna används endast cement från Aalborg Portland A/S, som med minimal miljöpåverkan utviner råmaterialen från dansk berggrund. Kalk och sand är huvudmaterialen i Portlandcement. Både kalk och sand utvinns i Danmark, där man använder sandmuddring för att hålla kanalerna farbara. Aalborg Portland är certifierade enligt kvalitetsledningssystemet ISO 14001 och EU:s miljöledningssystem EMAS (Eco-Management and Audit Scheme). Aalborg Portland har nominerats för europeiska kommissionens prestigefyllda EMAS-priset två gånger.

## 2 Transport

Troldtekt plattorna tillverkas uteslutande av lokala råmaterial, närmare bestämt dansk cement och granträ från dansk skog. Miljöpåverkan från transporter blir därför minimal. Vi har ett omfattande nätverk av lokala återförsäljare på våra exportmarknader. På så sätt optimerar vi transporterna till slutanvändarna.

En lista med våra exportdistributörer finns på [www.troldtekt.se](http://www.troldtekt.se)

## 3 Produktion

Sedan 1935 tillverkar Troldtekt cementbundna träullsplattor i fabriken i Troldhede. Tillverkningen sker under moderna förhållanden, i ett slutet system utan utsläpp av avloppsvatten. Ca 95 % av energiförbrukningen för värmeproduktion kommer från koldioxidneutralt träbränsle som har blivit över vid produktionen. Troldtekt är en DONG Energy-klimatpartner, vilket innebär att all elektricitet som används för tillverkning av Troldtekt plattorna kommer från den havsbaserade vindkraftparken vid Anholt. Miljöavtrycket från produktionen av Troldtekt plattorna beskrivs i vår EPD (miljöproduktdeklaration), som Teknologisk Institut i Danmark har sammanställt i enlighet med den europeiska standarden EN 15084.

Miljöproduktdeklarationen kan laddas ner från [www.troldtekt.se](http://www.troldtekt.se)

## 4 Användning

Troldtekt plattorna innehåller inga skadliga eller allergiframkallande ämnen, och uppfyller kraven för de bästa kategorierna i Danish Indoor Climate Label. Allergy UK klassar Troldtekt plattorna som en hypoallergen produkt, och Finnish Indoor Air Association och Building Information Foundation RTS placerar plattorna i kategorin för lägsta emission (M1).

## 5 Återvinning

Troldtekt cementbundna träullsplattor är komposterbara och kan återföras till naturen som jordförbättrare. Under komposteringsprocessen bidrar cementet i Troldtekt akustikplattor till högre syrenivåer, medan träet blir organiskt material i komposten. Produktionsavfall från fabriken i Troldhede levereras till HedeDanmark, som tar emot, behandlar och förädlar restprodukterna till jordförbättringsmedel.

Precis som produktionsavfallet kan byggarbetsplatsers restbitar av Troldtekt plattor återföras till naturen som jordförbättrare. Vi jobbar nu med att försöka hitta liknande affärspartner på valda europeiska marknader.

Cementbundna träullsrester kan i stället återanvändas i produktionsprocessen, som råmaterial i nytt cement. Cementtillverkning är en termisk process med ofarlig ytbehandling. Träinnehållet i de cementbundna träullsplattorna förbättrar förbränningen (tillför energi) och cementkomponenten blir råmaterial till ny cement. Tillsammans med Aalborg Portland utarbetar vi ett system för att kunna erbjuda den här lösningen i Danmark från 2018 eller 2019. Troldtekt strävar efter att etablera liknande samarbeten på valda marknader.

Riktlinjer för återvinning finns på [www.troldtekt.se](http://www.troldtekt.se)



## Troldtekt bidrar till hållbart byggande

Hållbarhetscertifiering för byggnader blir allt vanligare. De tre vanligaste certifieringssystemen är LEED (USA), BREEAM (Storbritannien) och DGNB (Tyskland).

### LEED, BREEAM och DGNB

Troldtekt plattorna bidrar positivt till hållbart byggande, och kan hjälpa utvecklarna att skapa byggnader som når ännu högre hållbarhet och bättre klassificeringsnivåer i enlighet med de tre certifieringssystemen. Ingenjörskonsultföretaget Ramboll har fastställt att Troldtekts plattor bidrar till bättre hållbarhet enligt de tre certifieringssystemen inom följande områden:

- Total ägandekostnad
- Akustiskt inomhusklimat
- Emission för atmosfäriskt inomhusklimat och toxicitet
- Psykologiskt inomhusklimat – integrerad konst
- Material, inklusive:
  - Livscykelanalys
  - Regionalitet
  - Förnybarhet och återanvändning
  - Återvunnet innehåll
  - Materialinköp och inköspolicy
  - Brandsäkerhet
  - Avfallshantering på byggarbetsplats

Ramboll har sammanställt rapporter som beskriver Troldtekts plattornas bidrag till hållbart byggande. Det finns även dokumentationspaket för besiktare, revisorer, utvärderare osv.

### Positivt bidrag

I Rambolls rapporter dokumenteras Troldtekts plattornas positiva bidrag till hållbarhet enligt LEED, BREEAM och DGNB.

### EPD – miljöproduktdeklaration

EN 15804, den nya EU-standarden för miljöproduktdeklarationer (EPD), analyserar eller deklarerar en produkts inverkan enligt sju miljöfaktorer som kan inverka på klimatförändring, global uppvärmning m.m. EN 15804 är särskilt avsedd för byggmaterial och ställer striktare krav än den äldre och mer generella ISO 14025-standarden. Deklarationer som baseras på de två olika standarderna är därför inte direkt jämförbara.

Miljöproduktdeklarationen för Troldtekt har verifierats av SINTEF Byggeforsk, ett oberoende norskt organ. Miljöproduktdeklarationen har godkänts av EPD Norge, EPD Danmark och det tyska registret för tredjepartsverifierade deklarerationer hos Institut für Bauen und Umwelt e.V. (IBU).



### EN 15804

Troldtekts EPD baseras på den nya, strikta EN 15804-standarden.

## Effektivt brandskydd

Troldtekt plattorna skyddar mot brand och är brandsäkerhetsgodkända enligt europeiska och nationella regler.

Brandegenskaperna hos innertak och väggbeklädnad har avgörande betydelse för hur en brand utvecklas. Vid utrymning av en brinnande byggnad är det viktigt att temperatur, rökkoncentration, värmeutstrålning och andra faktorer inte hindrar personer från att sätta sig i säkerhet.

### Träet är inbäddat i cement

Troldtekt plattorna består av trä och cement. Trä är ett organiskt och antändligt material, men i Troldtekt plattan omges minsta träfiber av brandsäker cement. Därför har Troldtekt plattorna låg brännbarhet, med låg värmeavgivning och nästan ingen rökavgivning vid brand. Troldtekt A2, av specialcement, är ett icke-antändligt material.

Ladda ner Troldtekts brandsäkerhetscertifieringar från [www.troldtekt.se](http://www.troldtekt.se)



### Europeisk brandklass och CE-märkning

Troldtekt plattorna är CE-märkta enligt EN 13168-standarden för cementbunden träull och enligt EN 13964 för upphängda tak. I enlighet med de två EU-standarderna har Troldtekt plattorna provats för reaktion mot brand enligt EN 13501, och godkänts för följande brandklasser:

- Troldtekt® akustikplattor: B-s1,d0.
- Troldtekt A2: A2-s1,d0.

### Internationella klassificeringar

Troldtekt plattorna har brandtestats och klassificerats enligt ett antal nationella standarder, inklusive MK (Danmark), Nemko (Norge) och KOMO (Nederländerna).



Troldtekts akustikplattor uppfyller kraven i 8 kap, 4 § 2 Plan- och Bygglagen (2010:900), PBL, och är godkända enligt bestämmelserna i följande avsnitt i Boverkets Byggregler (BBR): Beklädnad brandteknisk klass K<sub>2</sub>10/B-s1,d0, 5:231.

# Naturlig styrka

Troldtekt plattornas fördelaktiga egenskaper beror på råmaterialen – cementen ger styrka och hållbarhet, och träet gör att materialet andas.

Cementbunden träull från Troldtekt är ett robust och tåligt material. I härdningsprocessen omvandlas cementen i plattorna till betong, vilket ger materialet dess styrka. Träets naturliga egenskaper gör att materialet andas och tillåter diffusion. Troldtekt plattorna är lämpliga att montera med skruv, och är lätta att kapa och hantera.

## Fuktbeständigt

Troldtekt plattorna kan absorbera och avge fukt, och är därför perfekta som tak- och väggbeklädnad i våtutrymmen, till exempel badrum och simhallar. Troldtekt plattorna kan även användas utomhus, till exempel under taksprång. Materialet kan inte ruttna och ger ingen grogrund för svamp eller andra mikroorganismer.

## Stabil form

Troldtekt plattorna har extremt stabil form och bibehåller sin planhet, även i de fuktigaste miljöerna. Plattorna blir inte skeva med tiden. Om luftfuktigheten i ett rum ändras en procentenhet, ändras plattans form med endast 0,05 promille.

# 0,05 ‰

Troldtekt plattorna har stabil form. Om luftfuktigheten i ett rum ändras en procentenhet, ändras plattans form med endast 0,05 promille.

## Testad för stötar från bollar

Tak- och väggbeklädnad i sporthallar utsätts för slag och stötar från bollar. Troldtekt plattornas tålighet mot stötar från bollar har provats vid MPA i Stuttgart, i enlighet med den tyska standarden "Prüfung der Ballwurf-sicherheit, DIN 18032 Teil 3, Sporthallen für Turnen und Spiele". Många olika Troldtekt plattor har testats och befunnits klara kraven för att godkännas som tak- och väggbeklädnad i sporthallar. Detta gäller plattor monterade på glespanel och upphängda i C60-profilssystem.

# 81 KM/H

Under ett slagålgighetstest träffades väggbeklädnaden av handbollar i hastigheten 22,5 m/s vilket motsvarar 81 km/h.

Under provningen av Troldtekt plattorna kastas en handboll 36 gånger mot takbeklädnaden och 54 gånger mot väggbeklädnaden. Bollen kastas från olika vinklar och med hastigheter mellan  $16,5 \pm 0,8$  m/s och 22,5 m/s – motsvarande 59,5 km/h och 81 km/h.

Provningsrapporter och översikter om Troldtekt plattornas fuktstabilitet och slagålgighet finns på [www.troldtekt.se](http://www.troldtekt.se)

# Flexibla designlösningar

Obrutna ytor i personlig design, med integrerade och dolda funktioner. Det multifunktionella undertaket är en realitet.

Troldtekt är ett gediget material med ett karakteristiskt uttryck. Utbudet av färger, strukturer, kantprofiler och upphängningssystem gör det möjligt att skapa unika designlösningar.

Med Troldtekts program av akustiklösningar och specialprodukter kan du också bygga in och dölja olika funktioner i taket, men bibehålla dess obrutna utseende. Resultatet blir en harmonisk, sammanhängande yta.

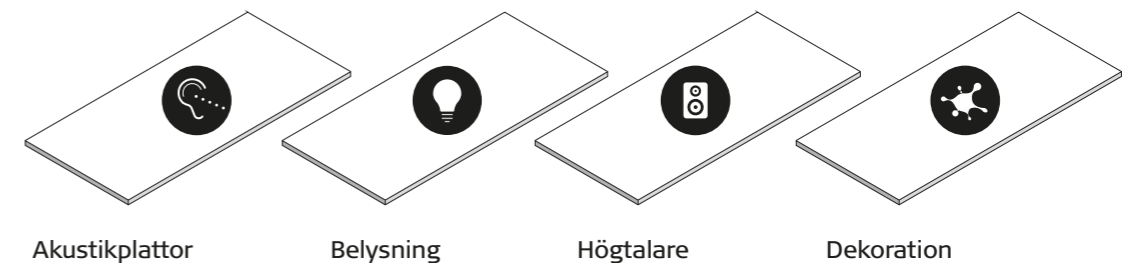
Även Troldtekt högtalarna kan byggas in och döljas, för att behålla den obrutna takyten. Våra designarmaturer för belysning fälls in i taket, för bästa möjliga utseende.

Det multifunktionella undertaket är en realitet. Alternativen för CNC-frästa specialformat och unika motiv på akustikplattorna är i stort sett obegränsade.

## Troldtekt priset

Vartannat år anordnar vi en internationell designtävling för arkitektur- eller designstudenter som vill uttrycka sin kreativitet med Troldtekts plattor.

Mer information om designtävlingen och de vinnande bidragen finns på [www.troldtekt.com/award](http://www.troldtekt.com/award).





# Märkningar och certifieringar

I översikten nedan beskrivs några av de viktigaste danska och internationella märknings- och certifieringssystemen. Trolldteks status anges för varje certifieringssystem.



## CE-märkning

CE-märkningen är obligatorisk för byggprodukter som omfattas av en europeisk harmoniserad standard. Trolldteks plattor är CE-märkta enligt EN 13168 för cementbunden träull, och enligt EN 13964 för upphängda tak. Trolldtekt är certifierad under system 3, och fabriken i Trolldhede granskas av externa revisorer. Trolldtekt är brandklassat som B-s1,d0. Den brandsäkra Trolldtekt A2 plattan är brandklassad som A2-s1,d0.



## MK-godkännande

Utöver CE-märkningen ställer de danska byggreglerna (BR10), ytterligare krav på byggmaterials brandsäkerhet. De danska brandsäkerhetskraven är funktionsbaserade och uppdelade i användningskategorier. För alla kategorier krävs generellt beklädnads-klass K1 10 B-s1,d0 (beklädnadsklass 1). ETA Danmark har godkänt Trolldtekt plattorna som klass A-material och för beklädnadsklass 1.

## DOP

### DOP – prestandadeklaration

I juli 2013 ersattes CPD-förordningen (construction products directive) av den nya CPR-förordningen. "Försäkran om överensstämmelse" har i den nya förordningen ersatts av prestandadeklarationer (DOP, declaration of performance). Alla Trolldtekt produkter är CE-märkta och har en QR-kod för direkt länkning till den specifika prestandadeklarationen.



## SITAC

I Sverige används typgodkännanden för att säkerställa efterlevnad av aktuella regler och lagar. Typgodkännandena tilldelas av SP Certification (tidigare SITAC). Trolldteks plattor har tilldelats typgodkännandebevis 1511/75 och godkänds som "täandskyddande beklädnad" enligt avsnitt 5:221 i Boverkets Byggregler BBR.



## NEMKO

Den norska NS-märkningen administreras av Nemko och innebär säkerställd överensstämmelse med norska standarder, harmoniserade med motsvarande europeiska standarder. Trolldtekt har en NS-certifiering för "Brannteknisk klassifiserade kledningar/overfflater" enligt kraven i NS 3919:1997.



## EXOVA

Trolldteks akustikplattor har provats av Exova Warringtonfire, i enlighet med BS 476 och uppfyller kraven för klass O och flamspridningsklass 1 enligt brittiska byggregler.



## Byggvarubedömningen

Byggvarubedömningen tillhandahåller ett webbaserat verktyg som underlättar val av bygg- och förvaltningsmaterial som är bra för miljön. I databasen finns miljöbedömningar för de mest använda produkterna/varorna som används inom fastighetsbranschen. Trolldtekt akustikplattor är bedömda hos Byggvarubedömningen enligt följande:

Bedömd produkt: Trolldtekt akustik  
Publicerat: 21.10.2016  
Bedömning: rekommenderas



## SundaHus

Trolldteks akustikplattor är miljöutvärderade av svenska Sundahus Miljödata. Sundahus Miljödata är en webbaserad databas, som dig fullt stöd i att göra medvetna materialval, dvs att undvika produkter med farliga ämnen samt att dokumentera produktvalen. Genom dokumentation på kemisk ämnesnivå skapar systemet förutsättningar för att ha kontroll på innehållet i en byggnad över tid. I SundaHus Miljödata kan du söka bland tusentals bedömda produkter. Bedömningarna baseras på olika egenskaper och indelas i fem klasser: A, B, C+, C- och D. Trolldteks akustikplattor är kategoriserat till A, som innebär produkter med minimal inverkan på hälsa och miljö.



## MPA

Tak- och väggprodukter i sportanläggningar utsätts för stötar och slag från bollar. Många olika Trolldtekt plattor har testats för stötkrafter från bollar i enlighet med DIN 18032, och befunnits klara kraven för att godkännas som tak- och väggbeklädnad i sporthallar.



## DONG klimatpartner

Användning av förnybara energikällor minskar utsläppet av koldioxid. Trolldtekt är en DONG-klimatpartner och använder endast elektricitet från förnybara källor, exempelvis den havsbaserade vindkraftparken vid Anholt.



## Global Compact

FN:s Global Compact är världens största initiativ för företagsanknutet samhällsansvar. Utgångspunkten är 10 principer för mänskliga rättigheter, arbetstagar rättigheter, miljöskydd och antikorrupktion. Trolldtekt har förbundit sig att efterleva Global Compact-principerna och sammanställer varje år en utförlig rapport om företagets aktiviteter inom samhällsansvar.



## Cradle to Cradle

Cradle to Cradle-konceptet baseras på tre grundläggande designprinciper: återvinning, förnybar energi och mångfald. Trolldtekt plattorna är Cradle to Cradle-certifierade i silverkategorin, och certifieringen omfattar ALLA cementbundna Trolldtekt träullsprodukter, i naturfärgerna och standardkulörens.



## PEFC™

PEFC™ står för "Programme for the Endorsement of Forest Certification" och är en ideell organisation som arbetar för att främja hållbart skogsbruk i hela världen. Organisationen certifieringssystem tar hänsyn till småskaligt skogsvård. Trolldtekt plattorna är PEFC™-certifierade.



## FSC®

FSC® står för "Forest Stewardship Council" och är ett internationellt, icke-vinstdrivande certifieringsorgan som utgår från 10 principer för ansvarsfullt skogsbruk. Ett av kraven för certifiering är att avverkningsvolymerna inte överskrider återväxten och att flora och fauna skyddas. Trolldtekt plattorna är FSC Mix-certifierade.



## Dansk Indeklima Märkning (dansk inomhusklimatmärkning)

Dansk Indeklima Märkning (DIM) är en frivillig certifiering för byggprodukters inverkan på inomhusklimatet. Certifieringssystemet ställer krav på produkten under användningsfasen och särskilt på hur produkten påverkar inomhusluftens kvalitet. Takprodukter provas dessutom avseende emission av fibrer och partiklar. Trolldtekt plattorna är inomhusklimatcertifierade i den bästa kategorin.



## Utmärkelse för allergivänlig produkt

Organisationen Allergy UK delar ut utmärkelsen Allergy Friendly Product för produkter som bidrar till förbättrad hälsa och högre välbefinnande för personer som lider av astma och allergier. Utmärkelsen är ett intyg på att produkten inte innehåller skadliga eller allergiframkallande ämnen. En produkt som tilldelas utmärkelsen har först utvärderats av en expertpanel från Allergy UK. Trolldtekt plattorna har tilldelats utmärkelsen Allergy Friendly Product.



## EPD – miljöproduktdeklaration

Den europeiska byggproduktförordningen (CPR 305/2011) ersatte den tidigare förordningen CPD (Construction Products Directive) i mitten av 2013. Därmed infördes ett sjunde krav rörande dokumentation av hållbarheten för byggprodukter. Till dess att kravet har omvandlats till produktstandarder kan hållbarheten dokumenteras i så kallade miljöproduktdeklarationer (EPD), i enlighet med ISO 14025 eller EN 15804. Trolldteks EPD är upprättad i enlighet med EN 15804, tredjepartsverifierad av norska SINTEF Byggeforsk, registrerad hos EPD Norge, EPD Danmark samt godkänd och registrerad av Institut für Bauen und Umwelt



## M1

Finnish Indoor Air Association och Building Information Foundation RTS använder tre emissionsklasser för byggmaterial. M1 är den bästa klassen och garanterar att produkten uppfyller ett antal krav avseende emission av flyktiga organiska föreningar och lukt. Trolldtekt plattorna är godkända för emissionsklass M1.



## Der Blaue Engel

"Der Blaue Engel" är en frivillig och oberoende miljöcertifiering. "Der Blaue Engel" har särskilt fokus på hur produkter och tjänster påverkar miljön: klimatet, resurser, vatten, mark och luft. Även inverkan på människor är en viktig del av certifieringen. Trolldtekt har klassats som lågutsläppande.



## Miljöbyggnad

Miljöbyggnad är utvecklat för svenska förhållanden och är det mest använda certifieringssystemet för byggnader i Sverige. Systemet används för att certifiera nyproduktion, befintliga byggnader och om- och tillbyggnadsprojekt. Miljöbyggnad omfattas av tre områden; energi, inomhusmiljö och material.

## BREEAM

### BREEAM

BREEAM står för "Building Research Establishment Environmental Assessment Method" och är en brittisk hållbarhetscertifiering för byggnader. Organisationen BRE lanserade certifieringen 1990. Inom EU administreras BREEAM av BRE, som är grundare av UK Green Building Council, en medlemsorganisation för grönt byggande. BREEAM används i över 50 länder, däribland exempelvis Nederländerna och Norge, och finns i anpassade versioner för specifika länder. Ramboll har sammanställt ett rapport- och dokumentationspaket där Trolldtekt plattornas positiva bidrag till hållbart byggande enligt BREEAM beskrivs.

## LEED

### LEED

LEED står för "Leadership in Energy and Environmental Design" och är ett amerikanskt system för byggnads-certifiering. Systemet lanserades 1998. LEED administreras av US Green Building Council och LEED-certifierade byggnader finns i över 135 länder. Ramboll har sammanställt ett rapport- och dokumentationspaket där Trolldtekt plattornas positiva bidrag till hållbart byggande enligt LEED beskrivs.



## DGNB

DGNB står för "Deutsche Gesellschaft für Nachhaltiges Bauen" som är ett tyskt system för certifiering av byggnader. Systemet lanserades 2008. Ramboll har sammanställt ett rapport- och dokumentationspaket där Trolldtekt plattornas positiva bidrag till hållbart byggande enligt DGNB beskrivs.



# Troldtekt A/S

Bra akustik sedan 1935.

Sedan 1935 designar, utvecklar och tillverkar Troldtekt A/S akustikpaneler av naturliga, lokala material och under moderna förhållanden med minimal miljöpåverkan. Våra produkter utvecklas och tillverkas i Danmark, och distribueras till många länder runtom i världen. Enligt vår uppfattning är ett hållbart inomhusklimat en viktig del av god arkitektur.

## Vi sätter trender

Vår vision är att vara trendsättande inom smarta akustiklösningar som har fokus på hållbart inomhusklimat. Vi fortsätter att utveckla nya specialprodukter i nära samarbete med branscheexperter, arkitekter och andra byggnadsexperter. Vartannat år delar vi ut Troldtekt priset till en arkitektur- eller designstudent som har använt Troldtekts plattor på ett annorlunda och innovativt sätt i ett projekt.

## Vi tar ansvar

För oss är det viktigt att ta ett samhällsansvar – vi anser att företag presterar bra om de betar sig bra. Därför har vi systematiserat vårt ansvarsarbete genom att förbinda oss att följa principerna enligt FN:s Global Compact – världens största frivilligprojekt för företag som vill ta ett samhällsansvar.

## Vi skapar mervärde

Cradle to Cradle-konceptet för hållbar design är en viktig del av Troldtekts affärsstrategi. Cradle to Cradle sätter fokus på att använda material som ger ökat värde för miljön, samhället och företaget i ett holistiskt perspektiv. Med hjälp av experter från konsultfirman Vugge til Vugge i Danmark säkerställer vi att våra affärsinitiativ är i linje med de internationella Cradle to Cradle-principerna.



Troldtekts fabrik i Troldhede.



Troldtekt blev "highly commended" vid Responsible Business Awards 2015, för vår affärsstrategi och vårt arbete med Cradle to Cradle-konceptet.



2014 – Troldtekt vann det danska CSR-strategipriset.

## Cradle to Cradle-produkter och affärsstrategi

Troldtekt plattorna är Cradle to Cradle-certifierade i silverkategorin, och certifieringen omfattar alla cementbundna träullsprodukter i Troldtekts sortiment. Certifieringen omfattar både plattorna i naturträ och plattorna i standardkulörerna.

Vid en Cradle to Cradle-certifiering utvärderas fem parametrar: hälsosamma material, återvinning, förnybar energi, vattenförbrukning och samhällsansvar.

Theme	Tier	Basic	Bronze	Silver	Gold	Platinum
Material health				✓		
Material reutilization					✓	
Renewable energy					✓	
Water stewardship						✓
Social fairness					✓	

## Mer än en produktcertifiering

Våra målsättningar för verksamheten fram till 2022 är mycket ambitiösa. Därför har vi sammanställt en utvecklingsplan som innehåller våra åtgärder för att förbättra oss inom de fem Cradle to Cradle-områdena, med en kompletterande kategori för hur vi generellt ska införa principerna.



Tabellen innehåller Troldtekts betyg vid Cradle to Cradle-certifieringen i januari 2015. Jämfört med 2014 höjde vi oss från silver- till guldnivån inom "återanvändning av material" och "samhällsansvar".

# 92 %

Hela Troldtekt sortimentet av cementbundna träullsprodukter är Cradle to Cradle-certifierat i silverkategorin. Det motsvarar 92 % av hela produktionen.






# 99 %

Vårt mål för 2016 är att nå guldnivån för 99 % av produktionen. Endast produkter målade i anpassade färger enligt kundens önskemål går inte att certifiera.

## Plan för utveckling av Cradle to Cradle-kvalitet hos Troldekt

Troldekt affärsstrategi baseras på Cradle to Cradle-visionen om att skapa produkter som främjar människors och miljöns hälsa och kan ingå i ett naturligt kretslopp utan resursslöseri. Troldekt har därför inlett ett strategiskt samarbete med Vugge til Vugge Danmark ApS. Tillsammans har vi fastställt en utvecklingsplan som löper till 2022 och utgår från Cradle to Cradle-

konceptets fem kvalitetskategorier. För varje kategori har vi ställt upp konkreta åtgärdsplaner som ska säkerställa att Troldekt når de specifika milstolparna och målen. Utvecklingsplanen uppdateras varje år – nedan visas den utvecklingsplan som började gälla 1 december 2015.

	Results achieved 2012-2016	Objectives 2017/2018	Objectives 2019/2020	Objectives 2021/2022	Long-term objectives
<b>Material Health</b> 	<ul style="list-style-type: none"> <li>✓ Troldekt acoustic series in natural and standard colours, C2C-certified.</li> <li>✓ Product development based on C2C principles.</li> </ul> <b>C2C SILVER level.</b>	<ul style="list-style-type: none"> <li>• Launch of new C2C-certified products.</li> </ul>	<ul style="list-style-type: none"> <li>• Optimise paint recipe so that Troldekt acoustic panels in natural and standard colours can advance to C2C GOLD level.</li> </ul>		<b>C2C PLATINUM level.</b>
<b>Material Reutilisation</b> 	<ul style="list-style-type: none"> <li>✓ Complete reuse of production waste in the biological cycle.</li> <li>✓ Take-back scheme for collecting cement-bonded wood wool construction and demolition waste in Denmark established.</li> </ul> <b>C2C GOLD level.</b>		<ul style="list-style-type: none"> <li>• Facilitate the possibility of a third-party system for the registration, collection and reuse of cement-bonded wood wool in Denmark.</li> </ul>	<ul style="list-style-type: none"> <li>• Facilitate the possibility of a third-party system for the registration, collection and reuse of cement-bonded wood on the primary export markets.</li> </ul>	<b>C2C PLATINUM level.</b>
<b>Renewable Energy</b> 	<ul style="list-style-type: none"> <li>✓ DONG Energy climate partner. 100% renewable energy for electricity consumption (wind power) from 2013.</li> <li>✓ 20% reduction in energy consumption per produced m<sup>2</sup> compared to 2012.</li> </ul> <b>C2C GOLD level.</b>	<ul style="list-style-type: none"> <li>• Running-in of a new, energy-efficient biomass boiler.</li> </ul>			<b>C2C PLATINUM level.</b>
<b>Water Stewardship</b> 	<ul style="list-style-type: none"> <li>✓ No wastewater discharge from production.</li> <li>✓ Water-saving scheme established.</li> </ul> <b>C2C PLATINUM level.</b>		<ul style="list-style-type: none"> <li>• Launch initiatives aimed at partial self-sufficiency with process water.</li> </ul>		<b>Maintain C2C PLATINUM level.</b>
<b>Social Fairness</b> 	<ul style="list-style-type: none"> <li>✓ CSR reporting to UN Global Compact from 2010.</li> <li>✓ CSR reporting follows the GRI G4 structure.</li> <li>✓ C2C principles introduced in the organisation and value chain.</li> </ul> <b>C2C GOLD level.</b>	<ul style="list-style-type: none"> <li>• The structure of the CSR reporting follows the new GRI standard.</li> </ul>		<ul style="list-style-type: none"> <li>• CSR reporting has been verified by an independent third party.</li> </ul>	<b>C2C PLATINUM level.</b>

## Troldekt historia

Louis Hammerich tar över verksamheten, lägger till grossistprodukter i sortimentet och börjar importera byggmaterial.

A/S L. Hammerich & Co har växt, och företaget flyttar till nya moderna lokaler i Århus. Poul Hammerich, Louis son, övertar ledarskapet.

Poul Hammerich tar initiativ till att grunda stiftelsen "Grosserer L. Hammerich og Hustru Ellen, f. Lisbergs Legat" för att stödja familjer och personal. Poul Hammerich dör i unga år men stiftelsen blir så småningom verklighet.

Hammerich-familijs fjärde generation, Peter Hammerich, blir del av företagsledningen.

Thorkild Bjerglund Andersen, som varit en del av företagets rådgivande styrelse sedan 1973, köper A/S L. Hammerich & Co.

Företaget har åter växt ur lokalerna och flyttar därför till en gård söder om Århus. Gården har renoverats av Thorkild Bjerglund Andersen som brukar den kringliggande marken. Stora investeringar görs för att effektivisera och modernisera produktionsanläggningen i Troldekt.

A/S L. Hammerich & Co och Troldekt Pladeindustri går samman under namnet A/S L. Hammerich & Co, med försäljning och administration söder om Århus och produktionen i Troldekt.

Efter ett ägarskifte flyttar A/S L. Hammerich & Co till modernare lokaler i Tranbjerg utanför Århus, och företagets namn ändras till det kortare namnet L. Hammerich A/S.

Troldekt Cradle to Cradle-certifieras i silverkategorin och etablerar en utvecklingsplan för förbättrad Cradle to Cradle-kvalitet fram till 2022.

Företagets första utländska filial, Troldekt Deutschland GmbH, etableras i Hamburg. Det strategiska fokuset på exportmarknader leder till ytterligare investeringar i produktionslokaler i Troldekt.

1855

J. C. Seidelin öppnar den första specialbutiken för byggmaterial i Århus i Danmark.

1884

L. Hammerich Specialforretning i Bygningsartikler omvandlas till Aktieselskabet L. Hammerich & Co. Aktiebolaget, med registreringsnummer 645, är ett av de äldsta befintliga aktiebolagen i Danmark.

1911

1931

A/S L. Hammerich & Co förvärvar företaget Troldekt Pladeindustri i Troldekt nära Herning. Här tillverkas Troldekt® fiberplattor och cementbunda träullsplattor, och varumärket registreras 1936.

1935

1936

Svend Hammerich blir en del av företagsledningen och hjälper till att etablera dess ställning under de tuffa krigsåren.

1947

1977

Produktsortimentet omstruktureras kraftigt, med 100 % fokus på Troldekt och ett antal handelsvaror. All lagerhantering flyttas till Troldekt, medan försäljning och administration flyttas till nya lokaler i Åbyhøj utanför Århus. Peter Hammerich lämnar företaget.

1982

1988

A/S L. Hammerich & Co flyttar till Aarhus Savværks tidigare lokaler på Søren Nymarks Vej i Højbjerg.

1993

1998

Det nya millenniet markerar början på en period av intensiv produktutveckling. Troldekt är nu mer än enbart akustikplattor – nu levererar man kompletta akustiklösningar med integrerade belysnings-, ljud- och dekorationselement.

2000

2003

Thorkild Bjerglund Andersens arvingar tar över företaget och driver det med hjälp av en rådgivande styrelse.

2005

2008

75-årsjubileet av Troldekt plattan firas med att företaget byter namn till Troldekt A/S. Samma år tilldelas Troldekt den danska byggbranschens miljöpris, för företagets fokus på miljö och hållbarhet genom produktens livscykel.

2010

2012

Troldekt A/S tilldelas CSR Awards strategipris för ett gediget och strategiskt ansvarsarbete som genomsyrar alla delar av verksamheten, från ledningsarbete till affärsstrategi.

2014

2015

Den andra utländska filialen, Troldekt AB, etableras i Malmö och kapaciteten i produktionen utvidgas ytterligare.

2016

