

Uden CNC går det bare ikke!

Evolution 7405

- Uovervindelig hurtig og effektiv
- Nem og enkel at komme i gang med
- Fuldendt CNC bearbejdning

Complete-Preis
##.###, - EUR*

P-System
ready
by




EVOLUTION – The must have vertical



- Lidt statements fra begejstrede kunder:
- “En CNC er simpelthen en nødvendighed for at være konkurrencedygtig i dagens marked – med vores Evolution er vi blevet hurtigere og har hævet vores produktkvalitet”
- “Evolution 7405 frigør arbejdsstyrken med 1,5 mand på vores værksted”
- “Vi kunne aldrig have klaret den store hotelordre til tiden, hvis det ikke var for vores Evolution”
- “At få nye og fastholde faglærte medarbejdere bliver hårdere og hårdere – Vores folk er vilde med den nemme programmering og bearbejdning på vores EVOLUTION”
- “Evolution 7405 har vist sig at være langt mere alsidig end vi forventede”
- “Jeg var ikke interesseret i at ende med kun at installere køkkener - Jeg ønskede at være med i produktionsprocessen !”

Revolutionen på mindre end 5 kvm.



EVOLUTION De succesfulde WHITE EDITION modeller - 2016!



EVOLUTION 7401/7402 - Sammenligning



Werkstücklänge: min. 200 mm
 Werkstücklänge: max. 2500 mm
 Werkstückbreite: min. 70 mm
 Werkstückbreite: max. 150 mm
 Werkstückdicke: min. 12 mm
 (für flächige Bearbeitung)

min. 12 mm
 (für horizontale Bearbeitung
 an den zwei Querkanten und
 an der Oberkante)
 Hinweis: Beim horizontalen
 Bohren von der Unterkante ist
 ein mittiges Bohren nur bis
 zu einer Werkstückdicke von
 19 mm zulässig.

max. 60 mm
 Werkstückgewicht: max. 35 kg

BHX 050

All inclusive - «Standard»

vs. 21,5" 16:9 monitor on EVOLUTION

vs. always automatic thickness adjustment on EVOLUTION

Fast workpiece thickness adjustment (manually)

Workpiece load- and extension-reversal unit

Can this be called all inclusive????
HOLZHER has the real all inclusive drill head plus the XL option!

vs. patented vacuum holding system from HH - even for soft and delicate material

BHX 050

High-Speed 7405

Spindle with 1500 - 7360 RPM and the optional rack change system

Automatic spindle stamping system

Patented system for exact drilling depth at any time with different materials

Workpiece stamping device

Easy adjustment of the stamping device (manually) to the workpiece thickness (range stroke: 10 mm). For differences in the workpiece thickness of up to 10 mm (up to 10 mm) necessary for manually adjust the stamping unit.

Options: Working length extension from 2000 mm to 3000 mm

Mechanical support via roller conveyor in the machine and removal area of the machine.

Extension of the working length to 3000 mm incl. roller conveyor

Comparison example

Processing example

Options

- 2 horizontal drilling spindles in X-Direction
- 1 horizontal drilling spindles in Y-Direction

Processing example

Options

- Drilling saw in Z-Direction, Ø 100 mm

Processing example

Options

- Flange motor with hydraulic quick change system, 0.6 kW CTP 30

Standard

Processing example

Options

- vertical drilling spindles, 1000 Quick-change-drilling system

Processing example

Standard 3500 without extra support on 7405
 2500 without extra support on 7401/7402

Small size motor: 5,6 kW 7402 / 7,5 kW on 7405!

Geschüsselte Bauteile (>= 0,3 mm) führen zu erhöhten Fertigungstoleranzen und Verschleiß an den Werkstücktiechen.

Durch den funktionsbedingten Ablauf der Maschine (das Werkstück wird während der Bearbeitung neu positioniert) sind einige hoheempfindliche Oberflächenstrukturen nicht für die Maschine geeignet (z.B. hochglanz-lackierte Oberflächen ohne Schutzfolie).

Sammenligne

XL Borehoved

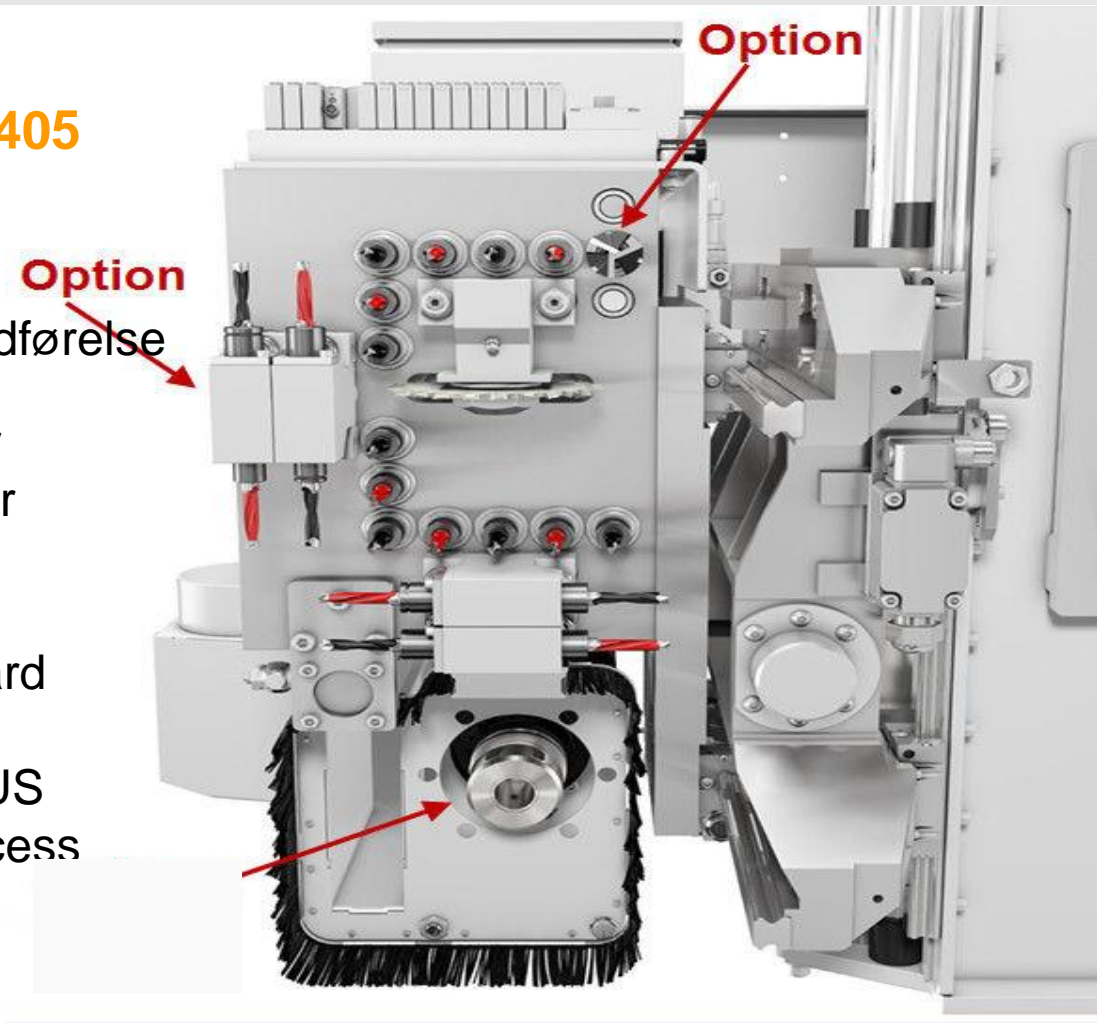


EVOLUTION 7401/7402/7405

Interessant mulighed:

- **EVOLUTION** borehoved XL-udførelse med op til **22 spindles!**
- X-retningen 5 + 4 vertikale bor
- Y-retningen 4 (+2) vertikale bor
- 4 horisontale bor i X-retningen
- 2 horisontale bor i Y-retningen
- Notsav i X retningen er standard
- 1.9 kW effekt
- Værktøjsoptimering af CAMPUS softwarepakke for tids og process optimerede borecyklusser
- Ekstra muligheder:
 - 2 ekstra bor i Y-retningen
 - 1 vertikalbor med dobbelt-effekt

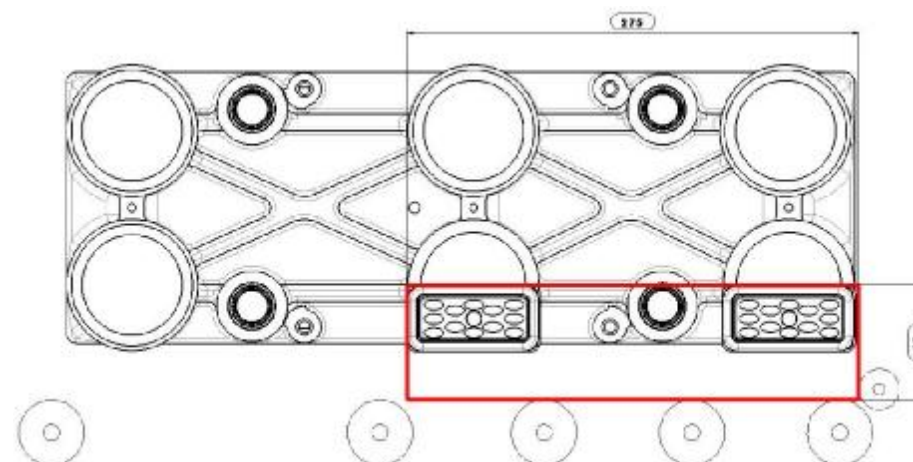
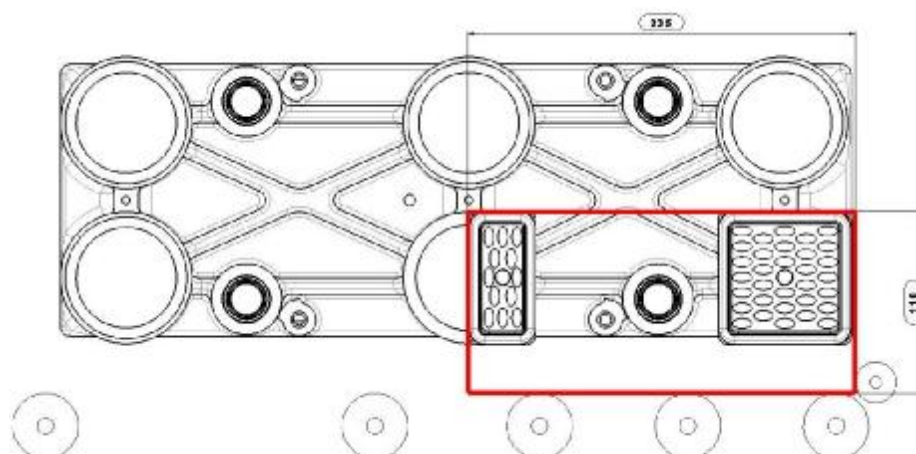
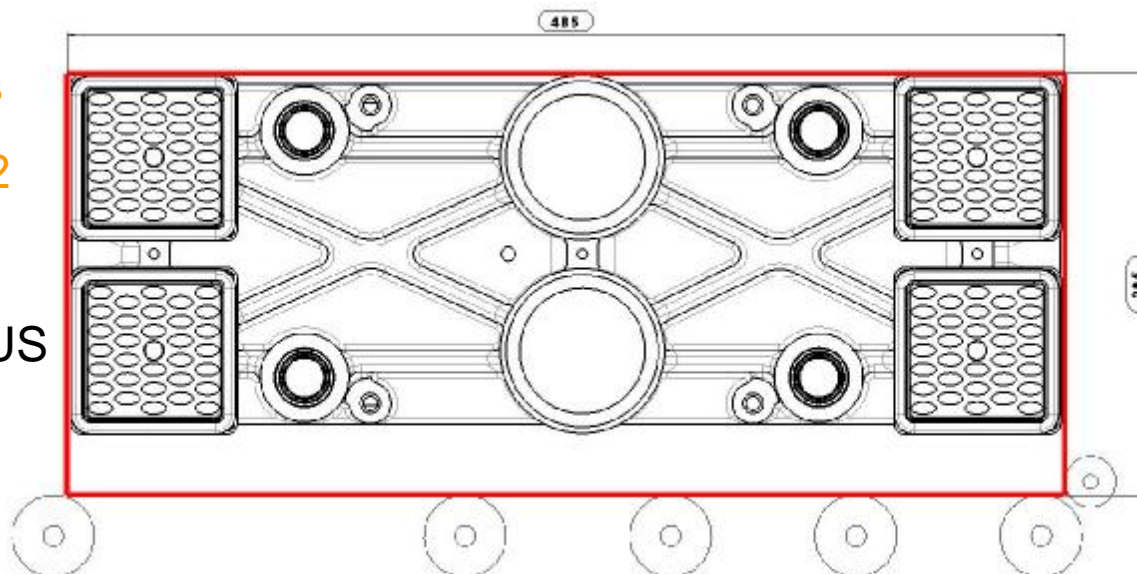
ideel for Ø 35 hængselboring osv..



EVOLUTION 7401 & 7402



Motoriseret vakuumclamps
I X-retningen på 7401/7402
Positionering af vakuumsugere er støttet af CAMPUS
Ekstra udstyr:
Specielle sorte vakuumsugere.

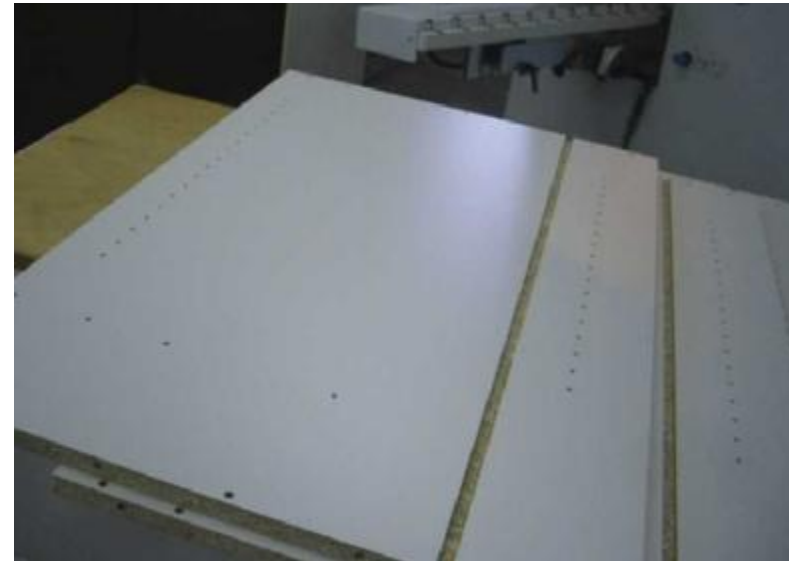


7401 & 7402 Perfekt korpusbearbejdning



■ Boring & not med 7401

■ Plus fræsning med 7402

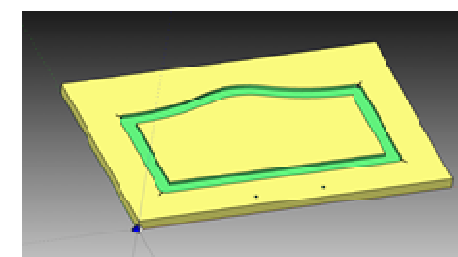
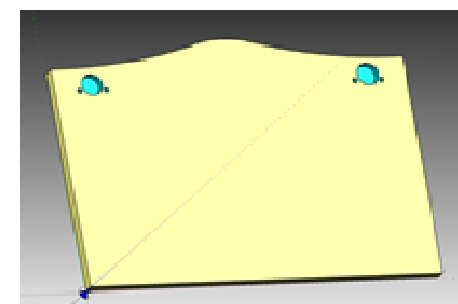
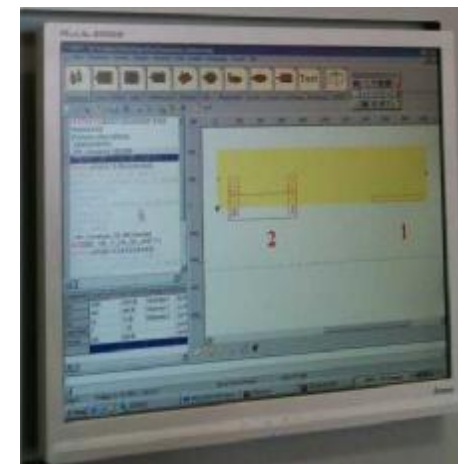


EVOLUTION softwarepakke



EVOLUTION 7401/7402/7405 Software:

- **CAMPUS softwarepakke for maskine**
- **High Speed USB server**
- Veludviklet, multifunktionelt CAD/CAM software med kort indlærings tid
- incl. aCADemy high-end CAD-Software
- incl. direkte import af DXF-filer
- incl. MT-Manager – Det perfekte og nemt anvendelige styringssystem.
- incl. et væld af makroer og støtteprogrammer
- incl. simulering af programafvikling
- incl. hjælpe-geometrier, radial værktøjstilgang osv. osv.
- 21.5" 16:9 monitor giver perfekt overblik
- Ekstrem kort indlærings-tid – hurtig success!
- CabinetControl Base
- Fuld version CabinetControl PRO V12 software pakke kan anbefales



Realy unique – the EVOLUTION



De vertikale CNC-modeller fra HOLZ-HER en (r)EVOLUTION

- Overbevisende og godt gennemtænkt industrielt design
- Ideel indblik og adgang til CNC-maskinen.
- Kvalitetskomponenter hele vejen igennem giver high-end og effektiv bearbejdningresultat
- Patenter på mange unikke funktioner!
- Nyt: Automations instillinger i CAMPUS. Automatiseret ilægning og returnering samt nedtællingsfunktion!

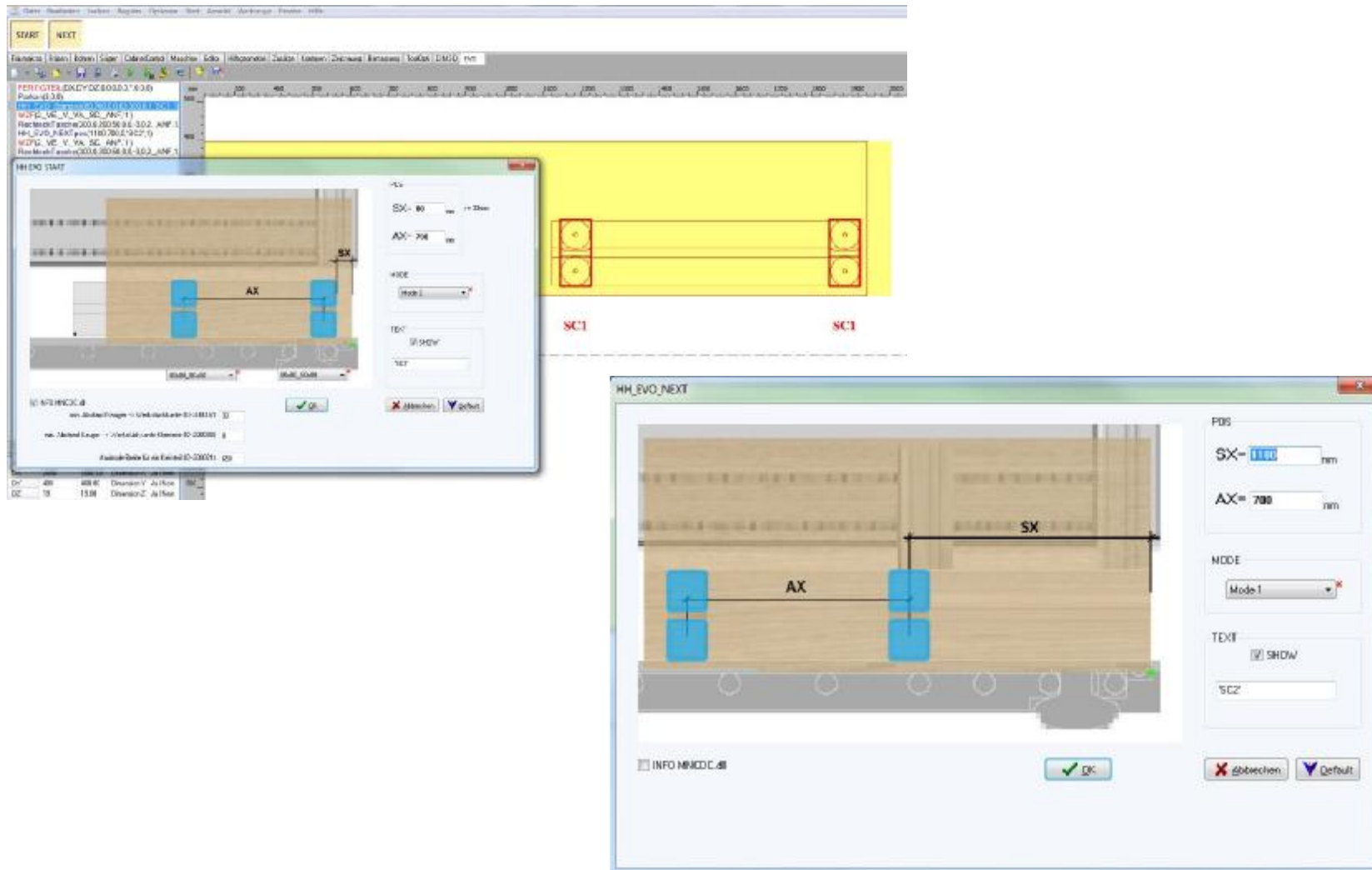
Unique - only the EVOLUTION 7405 can do milling and profiling on all four edges of the panel!



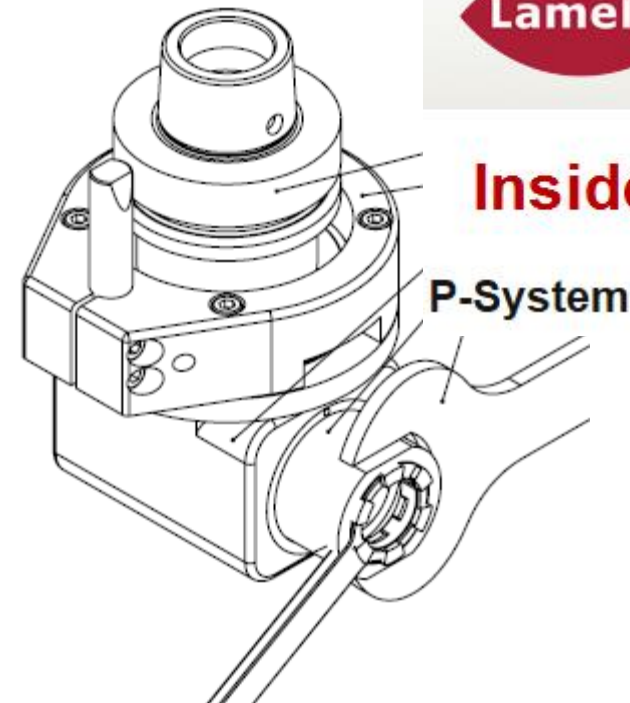
Nye makroer: Start POS, Next POS



EVOLUTION 7405 Patenteret og fleksibel materialehåndtering



EVOLUTION 7405 - WHITE EDITION Connect



EVOLUTION 7405 WHITE EDITION Connect



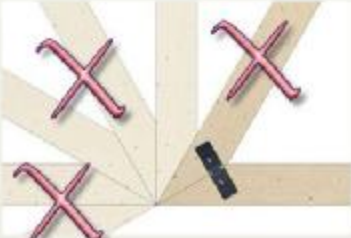
- | | | |
|---|-----------|--|
| 1 | 503 84 40 | BASIC MACHINE EVOLUTION 7405 4mat
4- sided forming plus Clamex -Lamello P-System
Autom. adjustment of vacuum cups and work piece thickness |
| 1 | 504 82 19 | Monitor 21,5" (16:9) |
| 1 | 504 17 85 | CAMPUS V6 Single Evolution, 1 Floating-Licence
incl. Macro for Lamello P-system |
| 1 | 504 78 80 | with High-Speed-USB Server |
| 1 | 504 15 50 | CabinetControl Base |
| 1 | 503 84 70 | Drilling unit 7883, 15 spindles |
| 1 | 503 84 71 | Spindle 7830, 7.5 kW with HSK chuck |
| 1 | 503 84 72 | Tool changer 7887, 6 -position magazine |
| 1 | 504 88 86 | 1 position Pick-Up-Tool-Changer 7874 X/Y-aggregate holder |
| 1 | 504 64 89 | High precision laser work workpiece length detection |
| 1 | 504 64 91 | ECO-vacuum pump 8m ³ /h |
| 1 | 504 43 23 | Lamello P-System 4-axis tool and connector set |
| 1 | 504 88 88 | 7868 EVOLUTION Lamello P-System Aggregate |
| 1 | 268 34 58 | ER 25 collet chuck for shaft diameter 16 mm |
| 1 | 267 17 43 | HSK tool holder HSK 63F for Clamex router shaft |
| 1 | 141 15 94 | collet chuck for HSK tool holder shaft diameter 20 mm |

Useful Options PL 203 / 2016

- | | | |
|---|-----------|--|
| 1 | 501 52 77 | CabinetControl PRO (Black & White Edition Special) |
| 1 | 503 31 20 | CAMPUS Softwarelicence (Black & White Edition Special) |
| 1 | 504 14 02 | Drilling unit 7885, 19 spindles (13V, 6H) |
| 1 | 504 14 25 | Duplex drilling spindle in Y direction |
| 1 | 503 84 96 | Vertical adapter with doubled power |
| 1 | 503 95 92 | Hand held remote control for machine |
| 1 | 504 14 86 | Evolution tooling set for drill head 7883 |
| 1 | 504 14 87 | Evolution tooling set for XL-drill head 7885 |

Ny EVOLUTION 7405 Makro – P-System



P-System Verankerung	Verbindungsbeschläge	Einfräsung mit der Zeta P2	Einfräsung mit CNC
 <p>Stabil und formschlüssig Grossflächige, formschlüssige Verankerung sorgt auch bei schwächeren Materialien für optimale Zugfestigkeit</p>	 <p>Schneller Beschläge-Einbau Einschieben statt Festschrauben oder Einkleben, sekundenschnell ohne Wartezeiten</p>	 <p>Werkzeugloser Beschläge-Einbau Verbindungsbeschläge ohne Werkzeug von Hand in die Profil-Nut einschieben</p>	
 <p>Demontage ohne Verschleiss Die Verbindungsbeschläge können zur Oberflächenbehandlung ohne Verschleiss aus der Profil-Nut geschoben werden</p>	 <p>Schiebetoleranz in der Profil-Nut Da die Verbinder nicht mit Schrauben fixiert sind, können sich diese in der Nut verschieben, damit kann das Werkstück perfekt bündig ausgerichtet werden</p>	 <p>Seitliche Bremsnoppen Die seitlichen Bremsrippen halten den Verbinder im Werkstück in der gewünschten Position fest, damit wird ein Herausfallen auf dem Transport verhindert.</p>	
 <p>Vielseitige Winkelverbindungen P-Systembeschläge können fast für alle Winkel eingesetzt werden. Die Nut liegt dabei immer 90 Grad zur Fuge.</p>	 <p>Geringe Frästiefe Minimale Materialstärke von 12mm durch die grossflächige Verankerung mit geringer Frästiefe - Ideal für Verbindungen mit Plattenwerkstoffen.</p>	<p>90° only on EVOLUTION 7405 all 4 edges plus X-direction and Y-direction</p>	

Fordele ved det nye samlings-system



- Ingen lim



- Ingen dyvle-iskyder eller rammepresse



- Meget høj samlingskraft
- Korpus kan være på 90°
- **45°/fleksible** (5-akset eller aggregate)





HOLZHER

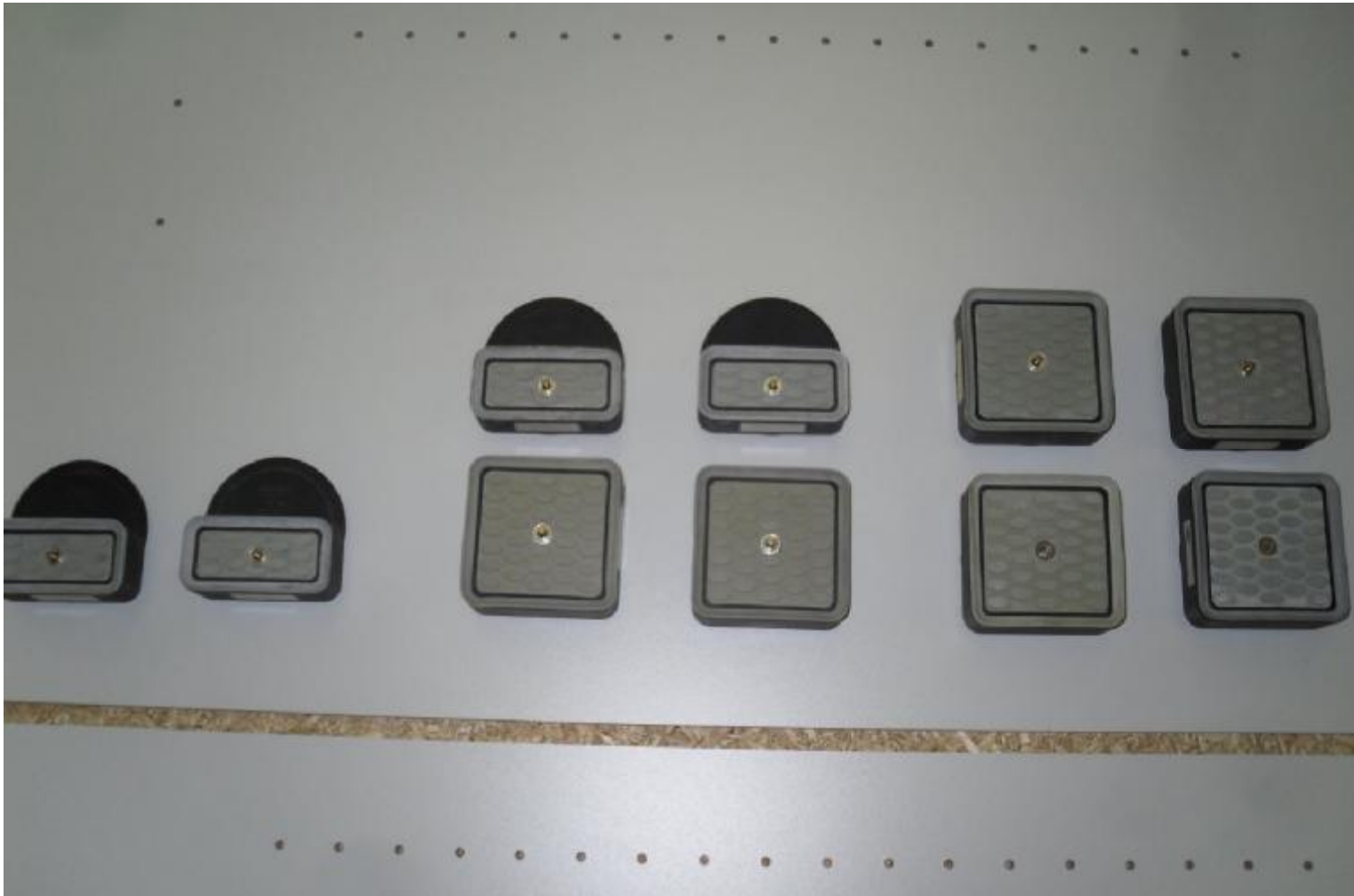
EVOLUTION 7405

Den mest universelle vertikale CNC!

EVOLUTION 7405 – Den unikke løsning!

Innospann vakuumsugere

Kan udskiftes på få sekunder – Støttet af EVOLUTION software!



EVOLUTION 7405 – Den universelle vertikale CNC!

Specielle hårde plastik vakuum pads for massivt træ og lignende

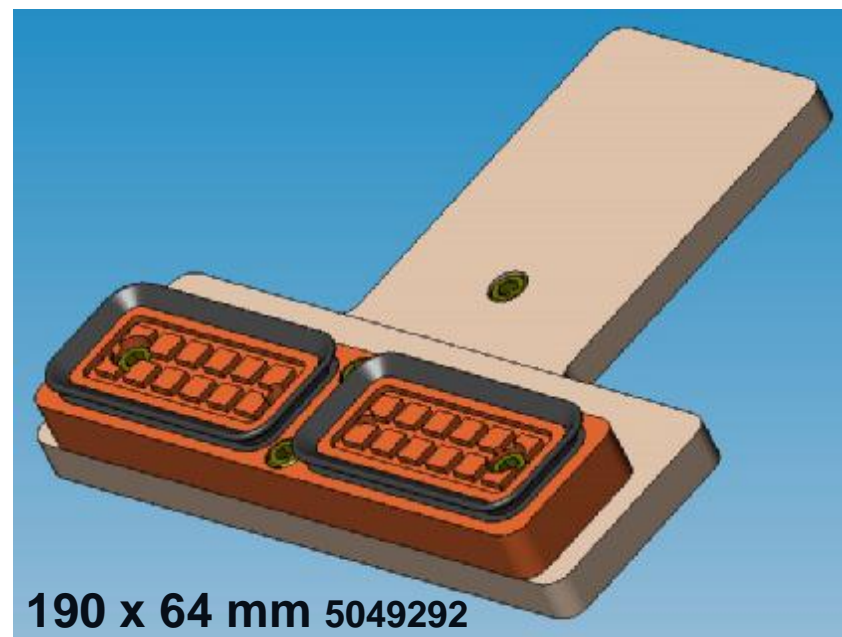
175 x 175 mm



EVOLUTION 7405 – Plus flere nye vakuumpads!

Helt nye vakuumpads med integreret gummiramme fra INNOSPANN velegnet til ru og ujævne overflader

175 x 175 mm 5049206



190 x 64 mm 5049292



Ekstremt alsidig, hurtig og præcis

De vertikale CNC-Maskiner fra HOLZ-HER en (r)**EVOLUTION**

- Prøver i massivt træ – fasthold af skabeloner under fræsningen



EVOLUTION 7405

- „Uendelige“ muligheder - 3500 mm og 75 kg uden nogen form for støtte
- Intelligent software med automatisk control for alle emnelængder



The „ART“ of the EVOLUTION

- Relief-fræsning ved hjælp af ekstra software
- Eksempel „the last supper“



The „ART“ of the EVOLUTION

- Perfekt Pic2Plate Light-Reflex-fræsning (Pic2Plate software)



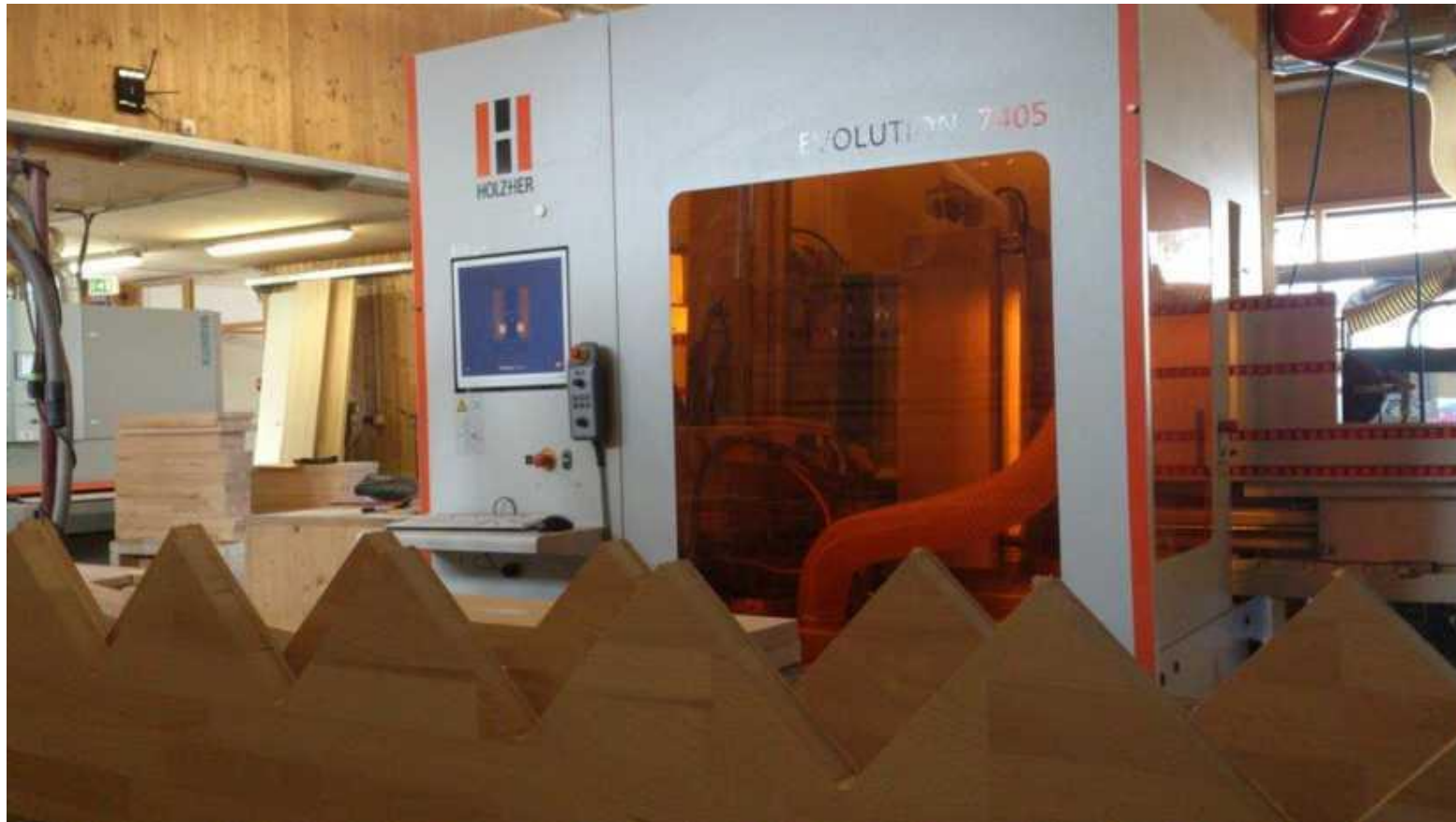
EVOLUTION 7405 for massivt træ

- Effektiv produktion af cabinet dele i massivt træ



EVOLUTION 7405 for emner i massivt træ

- trappevanger i massivt træ (kunde i Vorarlberg)



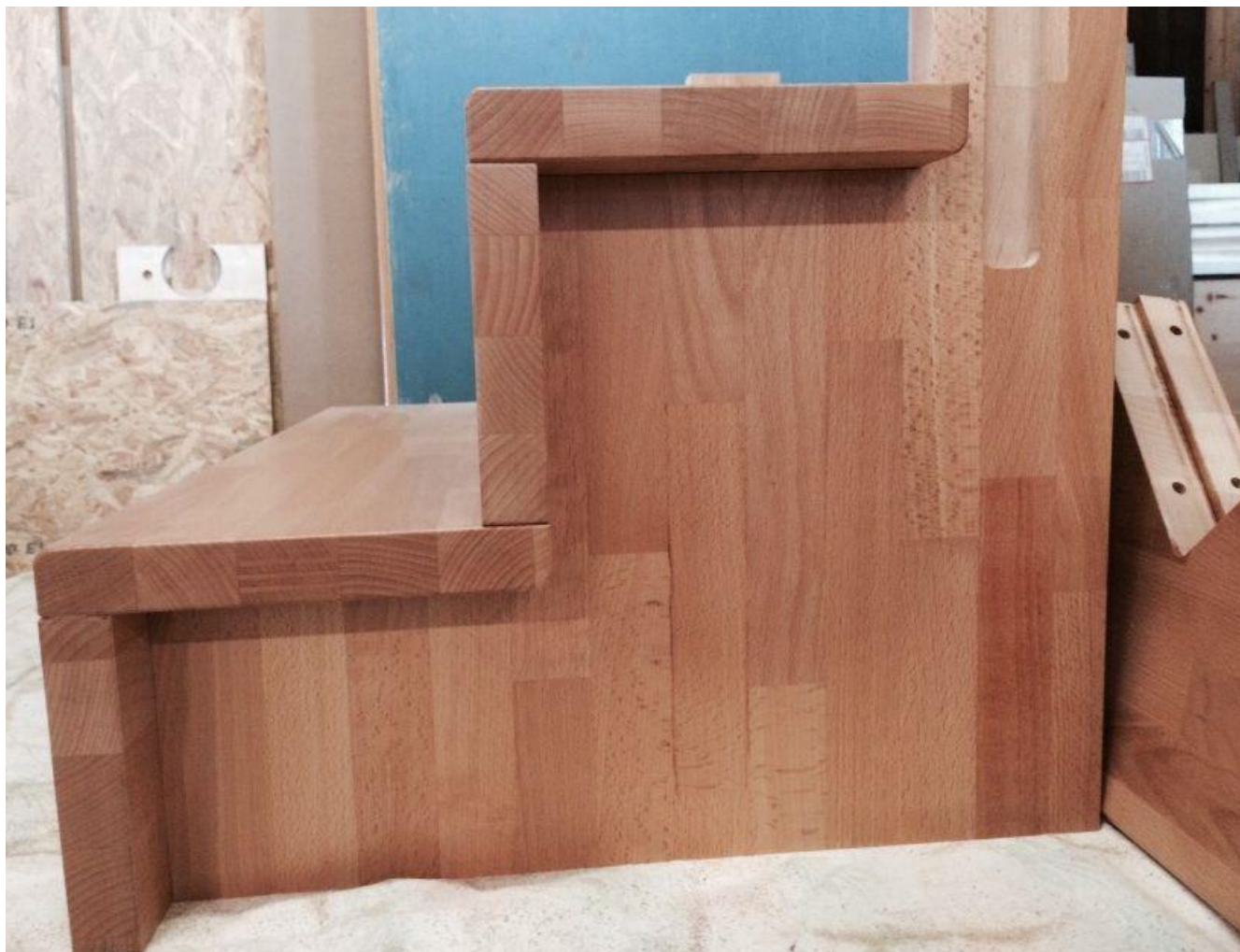
EVOLUTION 7405 for emner i massiv træ

- Trapper i massiv træ (kunde i Østrig)



EVOLUTION 7405 for emner i massivt træ

Ja – alle dele produceres på EVOLUTION 7405!



EVOLUTION 7405 den universelle

- Emner for stole og bænke



EVOLUTION 7405 den universelle

- Endnu en kunde der udnytter den fulde kapacitet på EVOLUTION





Kvalitetsmaskiner fra HOLZHER

