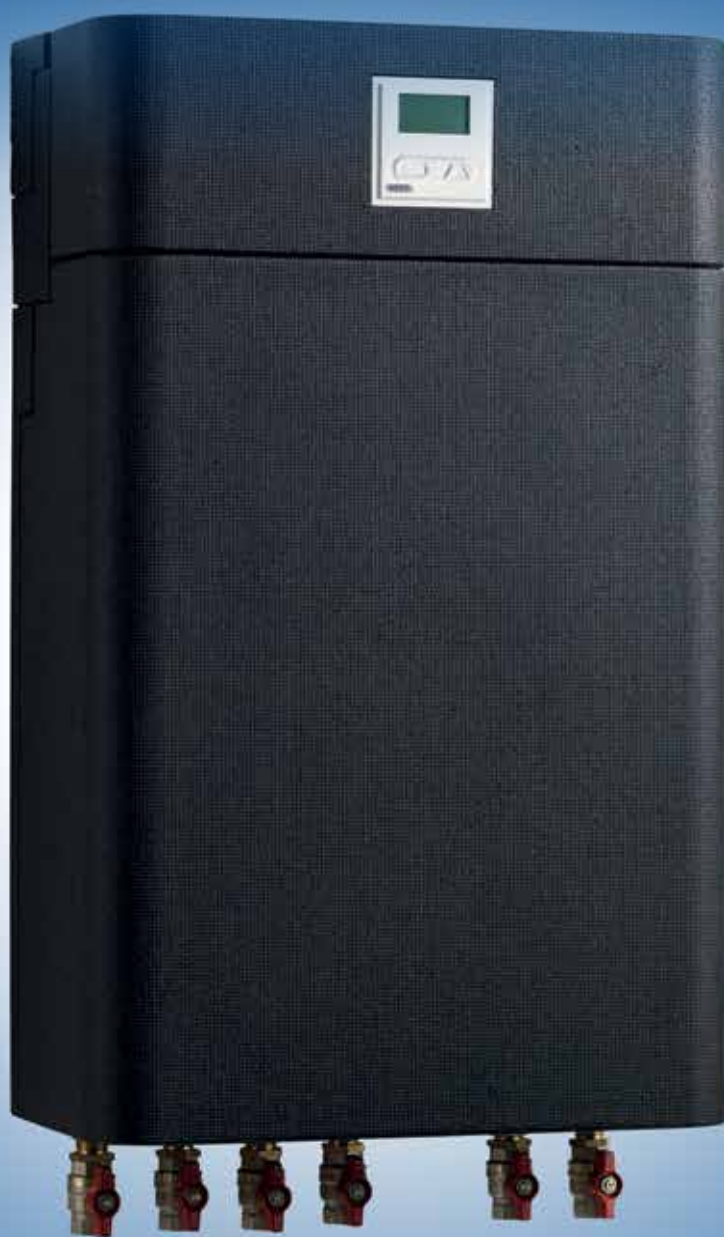


WAVIN FJERNVARME

# CALEFA V

indirekte fjernvarmeunit  
med elektronisk styring



# CALEFA V - indirekte fjernvarmeunit med elektronisk styring

Calefa V er en indirekte fjernvarmeunit med elektronisk styring. Med sit moderne design og behovsstyrede bypass funktion tilbyder Wavin en unik lavenergi unit, der fås både som højre- og venstrevendt.

Takket være Calefa DHW 201 brugsvandsstyring sikres en hurtig og præcis regulering af det varme vand, der giver en god brugsvandskomfort. Unitten leveres med forudindstillet varmtvandstemperatur på 45°. Ønskes en højere eller lavere varmtvandstemperatur ændres dette nemt med et tryk på displayets pil op/ned-knapper.

## Varmt vand - hurtigt

Den unikke hovedventil er en trykuafhængig Frese Optima Compact med en hurtigvirkende motor, der meget hurtigt giver den ønskede varmtvandstemperatur ved tæppestedet. Det er muligt, fordi motoren ganske enkelt kan åbne ventilen helt på 1 sekund.

## Velegnet til lavtemperatur

Unitten sikrer med sin højt ydende lavtemperaturveksler en god afkøling og er derfor særdeles velegnet til lavtemperatur fjernvarme.

## Bypass - genkendelse af forbrugsmønster

Calefas bypass funktion sikrer at stikket op til unitten altid er oppe i temperatur. Benyttes styringens autofunktion, analyseres forbruget automatisk. Efter to ugers brug vil styringen 'genkende' forbrugsmønsteret og kun holde stikket varmt ud fra det forventede varmtvandsforbrug. Bypassen tilpasses naturligvis løbende det aktuelle forbrugsmønster.

Ønskes derimod individuelle tidsintervaller for varmtvandsfor-

bruget, kan disse defineres nemt og hurtigt i den elektroniske styreenhed. Der er mulighed for at indsætte en ventil med telestat, så bypass køres uden om veksleren og dermed sikrer et mindre varmetab.

## Behovsstyret brugsvandscirkulation

Behovsstyret brugsvandscirkulation styres på samme måde som Bypass med autofunktion, individuelle tidsintervaller mv.

## Fuldisoleret med EPP (Ekspanderet polypropylen)

- ⦿ Den fuldisolerede kappe i EPP giver et minimalt varmetab såvel i drift som ved stilstand.
- ⦿ Calefa V unitten kan leveres med en vejrkompensering til styring af fremløbstemperaturen i varmekredsen.
- ⦿ Vejrkompensering til styring af temperaturen i varmekredsen er et lovkrav.
- ⦿ Calefa units er forberedt for PDO (permanent drift overvågning).
- ⦿ Ved strømafbrydelse under aftapning af varmt vand, lukkes fjernvarmeforsyningen til brugsvand automatisk.

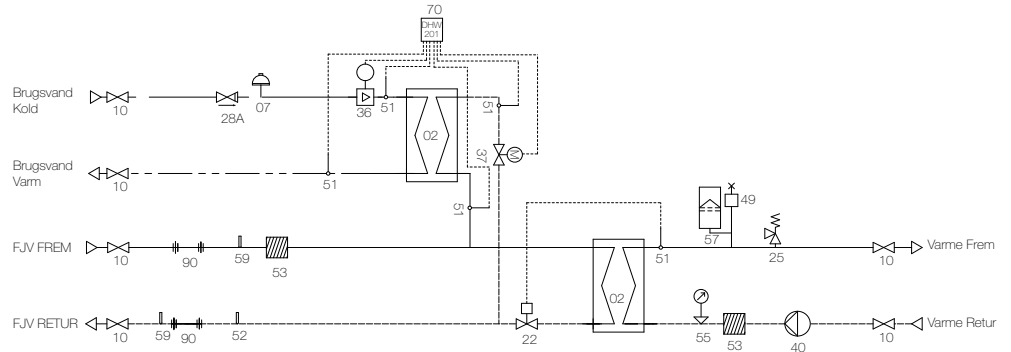
## Stålloddet pladevarmeveksler

Calefa's pladevarmeveksler kan leveres som stålloddet, hvilket gør den særdeles velegnet på steder med særlige krav til loddemateriale, typisk i områder med aggressiv vandkvalitet.

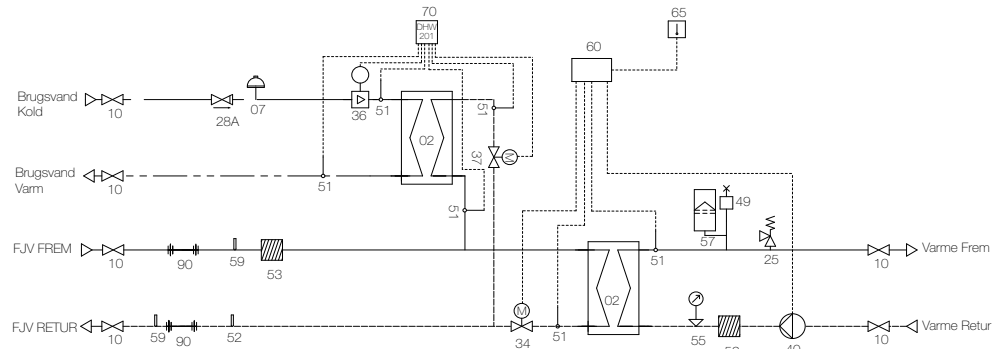
**Calefa V units leveres som både højre- og venstrevendt**

Fig. nr.	Betegnelse
02	Brugsvandseksler
07	Trykudligner
10	Afspærringsventil
22	Reguleringsventil Varme Frese Optima Compact
25	Sikkerhedsventil Varme
28	Kontraventil
28A	Kontrolérbar kontraventil
34	Frese Optima compact
36	Flowmåler
37	Motorventil, brugsvand
40	Pumpe UPM 3
49	Aut. luftudlader
51	Anlægsfølere
52	½" trykudtag eller følerlomme
53	Snavssamler
55	Manometer
57	Trykeksension
59	½" Følerlomme
60	ECL 110
65	Udeføler
70	Calefa DHW 201 Brugsvandsregulator
90	¾" x 110 mm Passtykke

### Principdiagram, Calefa V unit

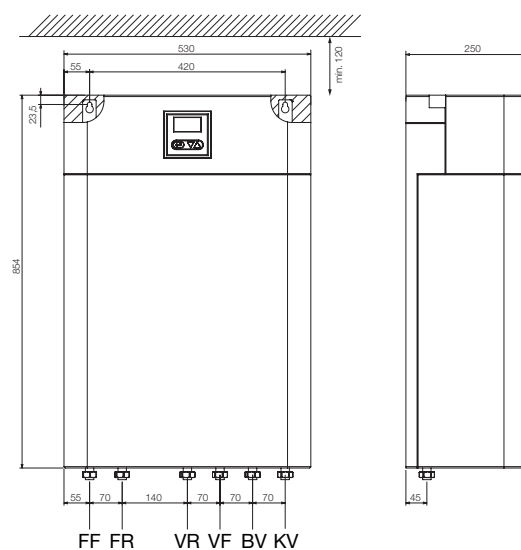


### Principdiagram, Calefa V unit med ECL

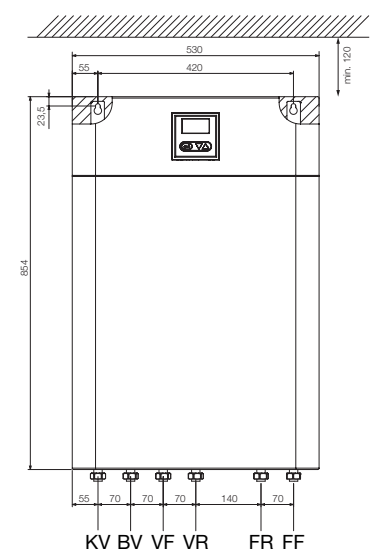


Betegnelse	Forklaring
FF	Fjernvarme Fremløb
FR	Fjernvarme Retur
VR	Varme Retur
VF	Varme Frem
BV	Brugsvand Varmt
KV	Koldt vand

### Tilslutningskitse, venstrevendt



### Tilslutningskitse, højrevendt



## Ydelsestabel, brugsvand

Tryktab (bar)	Ydelse (kW)	Fjernvarme frem (°C)	FjernvarmeRetur (°C)	Fjernvarme Flow l/h	Brugsvand Flow (l/h)
0,2	22	50	20	620	540
0,3	32,3	50	21	900	792
0,2	32,3	55	18	720	792
0,2	32,3	60	17	600	792
0,2	32,3	65	15	540	792
0,3	41	55	18	910	1008
0,25	41	60	17	760	1008
0,2	41	65	16	670	1008
0,4	53	60	17	1030	1303
0,3	53	65	17	900	1303

Ved brugsvand 10°C/45°C.

## Ydelsestabel, centralvarmeveksler

Veksler type	Diff. tryk kPa	Temperatur 60/30 - 30/35			Temperatur 60/30 - 25/55		
		Effekt kW	Flow		Effekt kW	Flow	
			Pri l/h	Sek l/h		Pri l/h	Sek l/h
40	20	5	146	850	15	440	437
40	20	10	292	1700	25	732	730

## Varenumre

Beskrivelse	VVS nr	Wavin nr	Vægt (kg)	Højde (mm)	Bredde (mm)	Dybde (mm)
CALEFA V 40/40-V	375944746	3078746	31,5	870	530	250
CALEFA V 40/40-H	375944747	3078747	31,5	870	530	250
CALEFA V 40/40-V ECL	375944748	3078748	31,5	870	530	250
CALEFA V 40/40-H ECL	375944789	3078789	31,5	870	530	250
CALEFA V 40/40-V ECL HOFOR	375944798	3078798	31,5	870	530	250
CALEFA V 40/40-H ECL HOFOR	375944799	3078799	31,5	870	530	250

Har du spørgsmål vedrørende Calefa V indirekte fjernvarme, så kontakt teknisk salgssupport hos Wavin på 86 96 20 00 eller klik ind på vores hjemmeside [www.wavin.dk](http://www.wavin.dk).

Wavin | Wavinvej 1 | DK-8450 Hammel | Telefon +45 8696 2000 | Fax +45 8963 6209  
 Internet [www.wavin.dk](http://www.wavin.dk) | E-mail [wavin.dk@wavin.com](mailto:wavin.dk@wavin.com) | Connect to better at [www.wavin.com](http://www.wavin.com)