



LOGITRANS ATEX EX



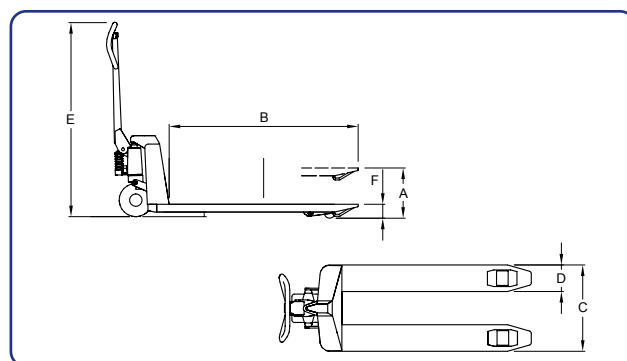
Produktfördelar:

- Godkända för zon 1 & zon 21 / zon 2 & zon 22
- Kvalitetstestad utav experter
- Hög kvalitet
- Rostfritt stål
- Antistatiska hjul

ATEX EX klassificerade Handtruckar, Lyftvagnar & Staplare tillverkade enligt överensstämmelse med direktiv nr.94/9/EF (ATEX 100a) och standard EN-1755 som används i ATEX klassade områden. Vagnarna används i bl a i läkemedelsindustrin, färgindustrin, olje- och gasindustrin.

De explosionsskyddade lyftvagnarna är utvecklade för att användas i de områden där det kan uppstå farlig explosiv atmosfär på grund av olika gaser, ånga eller dimma. De är tillverkade enligt överensstämmelse med direktiv nr. 94/9/EF (ATEX 100a) och standard EN-1755. De manuella produkter som används i explosionsfarliga områden, skall uppfylla kraven i ATEX direktivet. Vagnarnas höga kvalitet och funktion garanteras genom utvecklade testmetoder och ett nära samarbete med experter inom både säkerhet och hälsovård.

Optimal hygien. Med en rostfri-semi staplare minimeras risken för bakterieangrepp. Hög kvalitet genom utvecklade testmetoder och ett nära samarbete med experter inom både säkerhet och hälsovård. RF-SEMI till den farmaceutiska industrin och till livsmedelsindustrin. När pallar skall hanteras i hygienkrävande miljöer. Slutna gafflar ger en lättare rengöring och färre gömställen för bakterier. Produkterna är placerade i grupp II och är godkända för områden som betecknas som zon 1/zon 21 (täcker också zon 2/zon 22). Det vill säga de områden där man kan räkna med att det tillfälligtvis uppstår farlig explosiv atmosfär på grund av gaser, ånga eller dimma.



Måttskiss Rostfri gaffellyftvagn

Artikel nr.	Typ	Kapacitet kg	Mått A mm	Mått B mm	Mått C mm	Mått D mm	Mått E mm	Mått F mm	Hjultyp
20096150	INOX PLUS 2082 520x1140 N/n	2000	200	1140	520	160	1220	85	Enkel
20096200	INOX 2082 520x1140 P/P	2000	200	1140	520	160	1220	85	Enkel
20096221	INOX 2082 520x810 P/P	2000	200	810	520	160	1220	85	Enkel
20096250	INOX PLUS 2082 520x1140 N/n	2000	200	1140	520	160	1220	85	Boggie
20096255	INOX PLUS 2082 520x1140 AA/P	2000	200	1140	520	160	1220	85	EX-klassad
20096256	INOX PLUS 2082 520x810 AA/P	2000	200	810	520	160	1220	85	EX-klassad

Hjulmått: gaffelhjul enkel Ø80x90 mm, gaffelhjul boggie Ø80x70 mm och styrhjul Ø200x50 mm.